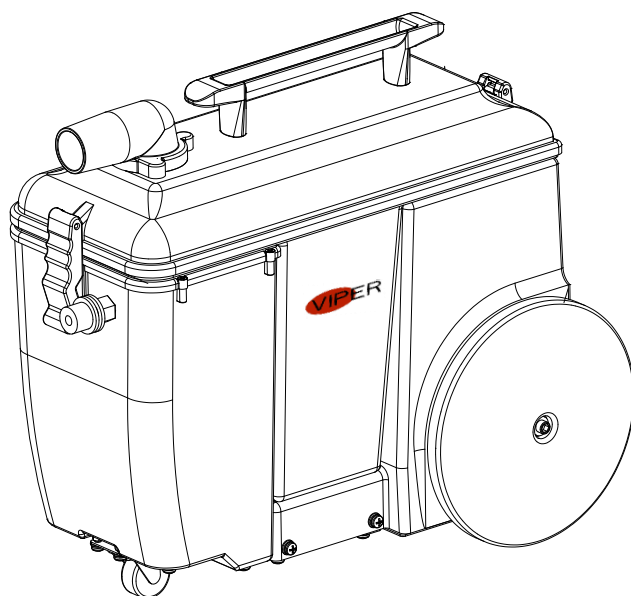


WOLF130

HASZNÁLATI ÚTMUTATÓ



Modellszám: 50000589

55940036 A. változat, 2020. szept.

Az eredeti használati útmutató fordítása



EK/EU megfeleléségi nyilatkozat

TARTALOMJEGYZÉK

| | |
|---|-----------|
| BEVEZETÉS | 2 |
| AZ ÚTMUTATÓ CÉLJA ÉS TARTALMA | 2 |
| A HASZNÁLATI ÚTMUTATÓ TÁROLÁSÁNAK MÓDJA | 2 |
| MEGFELELŐSÉGI NYILATKOZAT..... | 2 |
| KIEGÉSZÍTŐK ÉS KARBANTARTÁS | 2 |
| VÁLTOZTATÁS ÉS FEJLESZTÉS | 2 |
| ALKALMAZÁS HATÁLYA..... | 2 |
| GÉP AZONOSÍTÁSI ADATOK..... | 2 |
| SZÁLLÍTÁS ÉS KICSOMAGOLÁS..... | 3 |
| BIZTONSÁG | 3 |
| LÁTHATÓ SZIMBÓLUMOK A GÉPEN | 3 |
| A HASZNÁLATI ÚTMUTATÓBAN SZEREPLŐ SZIMBÓLUMOK | 3 |
| ÁLTALÁNOS BIZTONSÁGI INSTRUKCIÓK..... | 4 |
| GÉPLEÍRÁS | 6 |
| VEZÉRLŐPANEL | 7 |
| A GÉP MÉRETE | 7 |
| MŰSZAKI ADATOK | 8 |
| KAPCSOLÁSI RAJZ | 9 |
| KEZELÉSI ÚTMUTATÓ | 10 |
| A készülék üzemeltetése vagy szervizelése előtt olvassa el alaposan a kezelői kézikönyvet..... | 10 |
| ÜZEMELTETÉSI TANÁCSOK | 11 |
| A GYŰJTŐTARTÁLY KIÜRÍTÉSE..... | 11 |
| !!! A karbantartás vagy javítás előtt mindig ellenőrizze, hogy a készülék ne legyen áramhoz csatlakoztatva!!! | 11 |
| ALAPVETŐ HIBAELHÁRÍTÁS | 13 |
| HIBAELHÁRÍTÁS | 14 |
| LESELEJTEZÉS | 14 |

BEVEZETÉS



MEGJEGYZÉS

A zárójelben lévő számok a Gépleírás fejezetben feltüntetett komponenseket jelölik.

AZ ÚTMUTATÓ CÉLJA ÉS TARTALMA

Ennek a használati utasításnak az a célja, hogy biztosítsa a kezelő számára az összes alapvető információt és a műszaki jellemzőket, valamint hogy tájékoztatást nyújtson a működtetésre, a használaton kívüli gépre, az alkatrészekre, a biztonsági feltételekre stb. vonatkozóan. Bármilyen tevékenység elvégzése előtt a berendezésen a az üzemeltetőknek és minden szakképzett szakembernek el kell olvasnia a Használati útmutatót. Az utasítások értelmezését illetően vagy bármilyen további információ esetén lépjen kapcsolatba a vállalatunkkal.

A HASZNÁLATI ÚTMUTATÓ TÁROLÁSÁNAK MÓDJA

A használati útmutatót a berendezéshez közel, megfelelő tokban, folyadékoktól és más olyan anyagoktól távol kell tartani, melyek megromlíthatnák.

MEGFELELŐSÉGI NYILATKOZAT

A megfelelőségi nyilatkozat a gép tartozéka és igazolja a gép jog általi megfelelőségét.



MEGJEGYZÉS

Az eredeti megfelelőségi nyilatkozat másolatai a gép dokumentációval együtt található.

KIEGÉSZÍTŐK ÉS KARBANTARTÁS

Minden szükséges műveletet, karbantartási és javítási eljárást szakképzett szakembernek, a vállalatunk által kiválasztott javítóközpontnak kell elvégeznie. CSAK eredeti és jóváhagyott alkatrészek és tartozékok használhatók.

Keresse fel cégünk vevőszolgálatát bármilyen kiegészítő és pótalkatrész vásárlása, szervizelése kapcsán, amennyiben szükséges.

VÁLTOZTATÁS ÉS FEJLESZTÉS

Elköteleztünk vagyunk termékeink folyamatos fejlesztése mellett, és vállalatunk fenntartja a jogot arra, hogy a gépet további tájékoztatás nélkül módosítsa, illetve fejlessze.

ALKALMAZÁS HATÁLYA

Ez a gép kereskedelmi használatra készült. Beltéri használatra gyártották, és semmilyen más használatra nem alkalmas. Csak ajánlott tartozékokat használjon.

GÉP AZONOSÍTÁSI ADATOK

A gép sorozatszámát és modell nevét a sorozatcímken vannak feltüntetve.

Ez hasznos információ. Használja az alábbi táblázatot és töltsse ki a gép azonosítási adatait amikor pótalkatrészeket rendel a géphez.

| |
|-----------------|
| GÉPMODELL |
|-----------------|

| |
|------------------------|
| GÉP SOROZATSZÁMA |
|------------------------|

SZÁLLÍTÁS ÉS KICSOMAGOLÁS

Gondosan ellenőrizze a szállítódobozt, hogy nincs-e sérülésre utaló jel. A doboz károsodását azonnal jelezze a futárnak.

Ellenőrizze, hogy a doboz tartalma hiánytalan-e. Ha valami hiányzik, forduljon a forgalmazóhoz.

Tartalom:

- Szőnyegfolt-eltávolító
- Vákuum- és oldattömlők
- Kézi eszköz

BIZTONSÁG

A következő szimbólumok jelölik a potenciálisan veszélyes helyzeteket. Mindig figyelmesen olvassa el ezt az információt és elővigyázatosan járjon el a személyi és tulajdon védelem érdekében.

LÁTHATÓ SZIMBÓLUMOK A GÉPEN



FIGYELMEZTETÉS!

Olvassa el a teljes útmutatót a gép bármiféle használata előtt.



FIGYELMEZTETÉS!

Ne mossa a gépet direct vagy nyomás alatti vízszugárral.

A HASZNÁLATI ÚTMUTATÓBAN SZEREPLŐ SZIMBÓLUMOK



VESZÉLY!

Halálosan veszélyes helyzetet jelöl a gépkezelő számára.



FIGYELMEZTETÉS!

Potenciális sérülés veszélyét jelöli a gépkezelő számára.



VIGYÁZAT!

Fontos vagy hasznos információkra hívja fel a figyelmet. Figyeljen az ezzel az ikonnal jelölt bekezdésekre.



MEGJEGYZÉS

Fontos vagy hasznos információkra hívja fel a figyelmet.



KONZULTÁCIÓ

Az útmutatóban leírt instrukciók pontos követésére hívja fel a figyelmet, mielőtt bármiféle eljárást végeznének a gépen.

ÁLTALÁNOS BIZTONSÁGI INSTRUKCIÓK

Általános – Ezt a szőnyegre használatos folteltávolító gépet használat közben földelni kell, hogy megvédje a kezelőt az áramütéstől. A gép egy háromérintkezős földelő csatlakozódugóval van ellátva, hogy illeszkedjen a megfelelő földeléstípushoz. A zöld (vagy zöld és sárga) vezeték a kábelben a földelő vezeték. Ezt a vezetéket soha ne csatlakoztassa máshoz, csak a rögzítődugó földelő csapjához.

Ez a gép egy névleges 220-240 volt teljesítményű áramkörön használható, és földelési dugóval rendelkezik, amely hasonlít az alábbi ábrán látható dugóra. Győződjön meg arról, hogy a készülék olyan aljzathoz van csatlakoztatva, amelynek konfigurációja megegyezik a dugóval. Ehhez a készülékhez nem szabad adaptert használni.

Előírások és figyelmeztetések potenciális emberi és gépi sérülésekről alább találhatóak.

**VESZÉLY!**

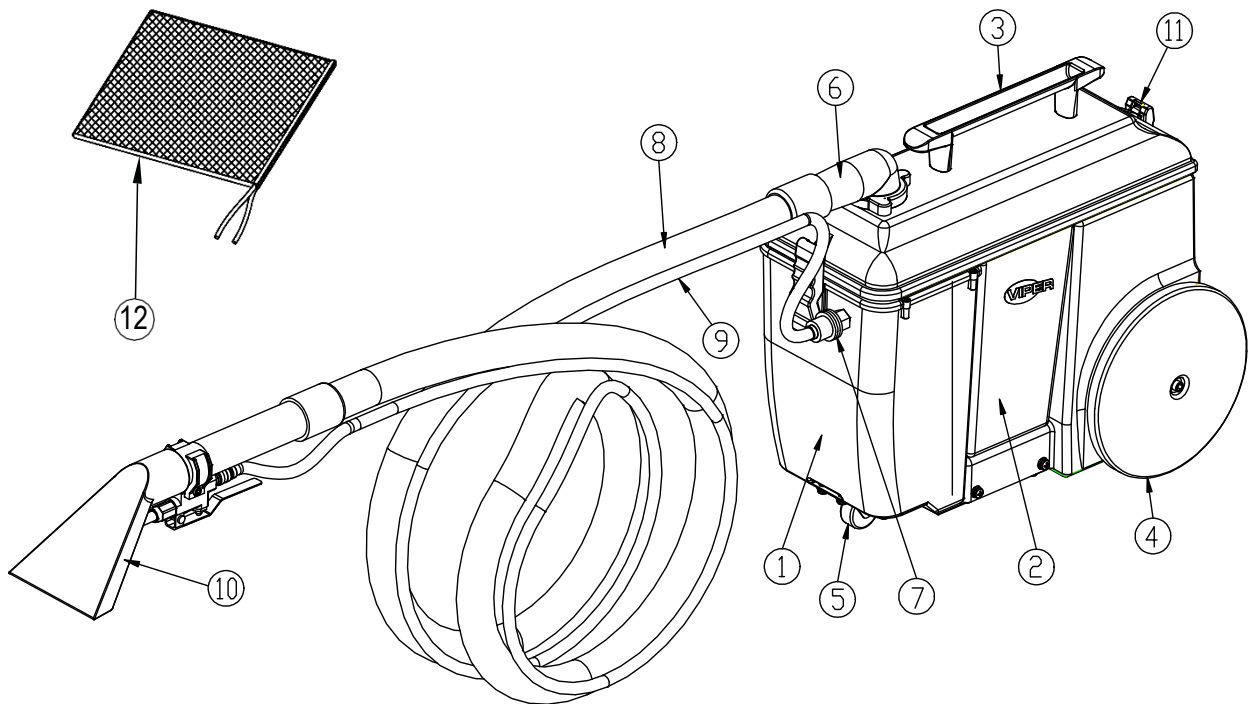
- A gépet kizárólag képzett és felhatalmazott személy kezelheti, a kézikönyv szabályai szerint.
- A tisztítási, karbantartási, javítási vagy csereeljárások elvégzése előtt figyelmesen olvassa el az összes utasítást, és győződjön meg arról, hogy a készülék KI legyen kapcsolva.
- Ne használja a gépet mérgező, veszélyes, gyúlékony és/vagy robbanékony porfélék, folyadékok vagy gőzök közelében. A készülék nem alkalmas veszélyes porfélék összegyűjtésére.
- Ne viseljen ékszereket, mikor elektromos alkatrészek közelében végez munkát.
- Ne dolgozzon a felemelt gép alatt, amennyiben az nincs biztonsági állványokkal megtámasztva.

**FIGYELMEZTETÉS!**

- A gép például szállodákban, iskolákban, kórházakban, gyárakban, üzletekben, irodákban vagy lízingvállalkozásokban történő KERESKEDELMI HASZNÁLATRA nem alkalmas.
- Biztosítani kell, hogy a felügyelet nélkül hagyott gép ne végezhesen véletlen mozgásokat.
- A gép jogosulatlan használatának megakadályozása érdekében az áramforrást ki kell kapcsolni vagy le kell zárni.
- Minden használat előtt ellenőrizze a gépet figyelmesen. Biztosítsa, hogy az összes alkatrész megfelelően lett összeszerelve használat előtt. A kilazult komponensek személyi sérüléshez és anyagi kárhoz vezethetnek.
- Soha ne mozgassa a gépet a kábelnél fogva. Ne vezesse a kábelt zárt ajtón keresztül vagy éles szélek és sarkok mentén. Ne tolja át a gépet a kábelben. Tartsa az kábelt fűtött felületektől távol.
- Hogy csökkentse a tűz, áramütés vagy baleset esélyét, győződjön meg róla, hogy a gép ki van kapcsolva, mielőtt otthagyná.
- Használja és tárolja a gépet fedett helyen, nem engedett a kültéri használata.
- A gép tárolási és üzemi hőmérsékletének 0 °C és +40 °C között kell lennie, a levegő páratartalma 30% – 95% lehet.
- A gépet ne használja olyan lejtőn, amelynek dőlésszöge meghaladja a specifikációban megadott értéket.
- Padlótisztító mosószer használatakor, kövesse a mosószer csomagolásának címkéjén található utasításokat, valamint viseljen megfelelő kesztyűt és védőfelszerelést.
- A készülék meghibásodása esetén, győződjön meg róla, hogy az nem a karbantartás hiánya miatt következett be. Szükség esetén, kérjen segítséget a felhatalmazott személytől vagy felhatalmazott szerviz központtól.

- Tegyen meg mindent annak érdekében, hogy ne kerüljön haj, ékszerek vagy laza ruházat a gép mozgó alkatrészeihez.
- Ne használja a gépet rendkívül poros környezetben.
- Ne mossa a gépet direct vagy nyomás alatti vízszugárral, vagy maró anyagokkal.
- Ne ütközzön polcokkal vagy állványzatokkal, különösen, ahol leeső tárgyak veszélye áll fenn.
- Ne támasszon folyadék konténereket a gépnek, használja a megfelelő kannatartót.
- Tűz esetén, használjon száraz porral oltó készüléket. Ne használjon folyékony tűzoltó készüléket.
- Ne távolítsa el vagy módosítsa a gépen lévő címkéket.
- A gép szállításakor figyeljen rá, ha a hőmérséklet fagypontra esik. A víz a gyűjtőtartályban és csövekben megfagyhat és súlyos kárt okozhat a gépben.
- Alkatrészcsere esetén, rendeljen EREDETI alkatrészeket egy Hivatalos forgalmazói és Kiskereskedőtől.
- Vigye vissza a gépet a szervizközpontba, ha nem működik a szokásosnak megfelelően vagy ha sérült.
- A gép megfelelő és biztonságos működésének érdekében a kézikönyvben található menetrendszerű karbantartást egy arra felhatalmazott személy vagy hivatalos forgalmazó vagy kiskereskedő végezheti el.
- Ez a gép kizárólag takarítóeszköz, semmilyen más célra nem használható.
- A nyílásokat mindig tartsa portól, hajszálaktól és egyéb olyan idegen anyagoktól mentesen, amelyek csökkenthetik a légáramlást. Ne használja a gépet, ha a nyílások elzáródtak.
- A gépet kizárólag megfelelő világítás mellett használja.
- A gépet nem használhatják csökkent fizikai, érzékszervi vagy mentális képességekkel rendelkező, illetve olyan személyek, akik nem rendelkeznek a megfelelő tapasztalattal és ismeretekkel (beleértve a gyermekeket).
- Ha gyermekek közelében használják, akkor különös körültekintésre van szükség.
- A gyerekeket felügyelet alatt kell tartani, hogy biztosan ne játszanak a géppel.
- A gép használata közben vigyázzon, hogy ne tegyen kárt személyekben vagy tulajdonban.
- A gép tisztítását és karbantartását gyermekek nem végezhetik felügyelet nélkül.
- A gépek használatáról megfelelő oktatást kell kapniuk a kezelőknek.
- Ez a készülék tartalmaz egy földelő csatlakozót, csak funkcionális célra.
- Ha a tápkábel sérült, azt a gyártónak, a szerviznek vagy más képzett személyeknek kell kicserélnie a veszély elkerülése érdekében.
- Húzza ki a dugót a konnektorból a tisztítás vagy karbantartás előtt, valamint alkatrészek cseréjekor, illetve amikor a gépet más funkcióhoz alakítja át

GÉPLEÍRÁS A GÉP FELÉPÍTÉSE

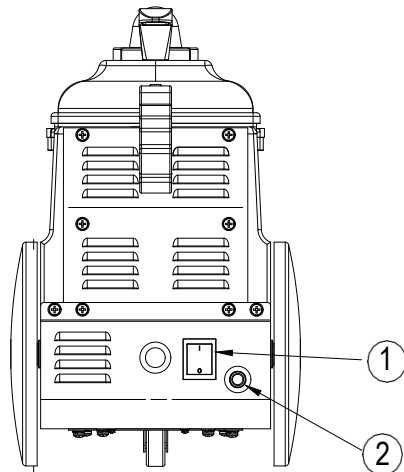


Ábra 1

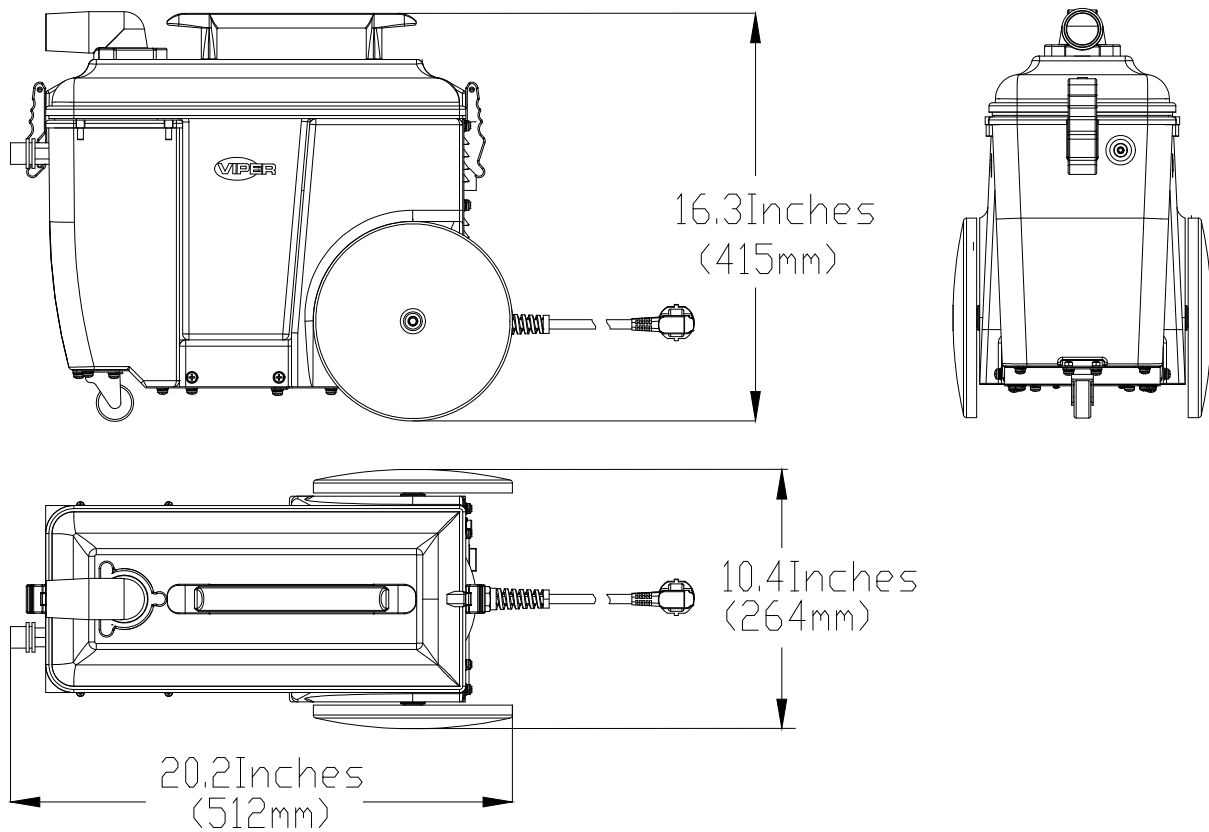
- | | |
|---------------------------|--------------------------------|
| 1. Oldattartály | 7. Oldattömlő csatlakozó |
| 2. Gyűjtőtartály | 8. Vákuumtömlő |
| 3. Markolat | 9. Oldattömlő |
| 4. Szállítókerekek | 10. Kézi eszköz |
| 5. Elülső görgő | 11. Bilincs |
| 6. Vákuumtömlő csatlakozó | 12. Kék táska a kiegészítőknek |

VEZÉRLŐPANEL

1. Tápkapcsoló
2. Túlterhelés-védő



A GÉP MÉRETE

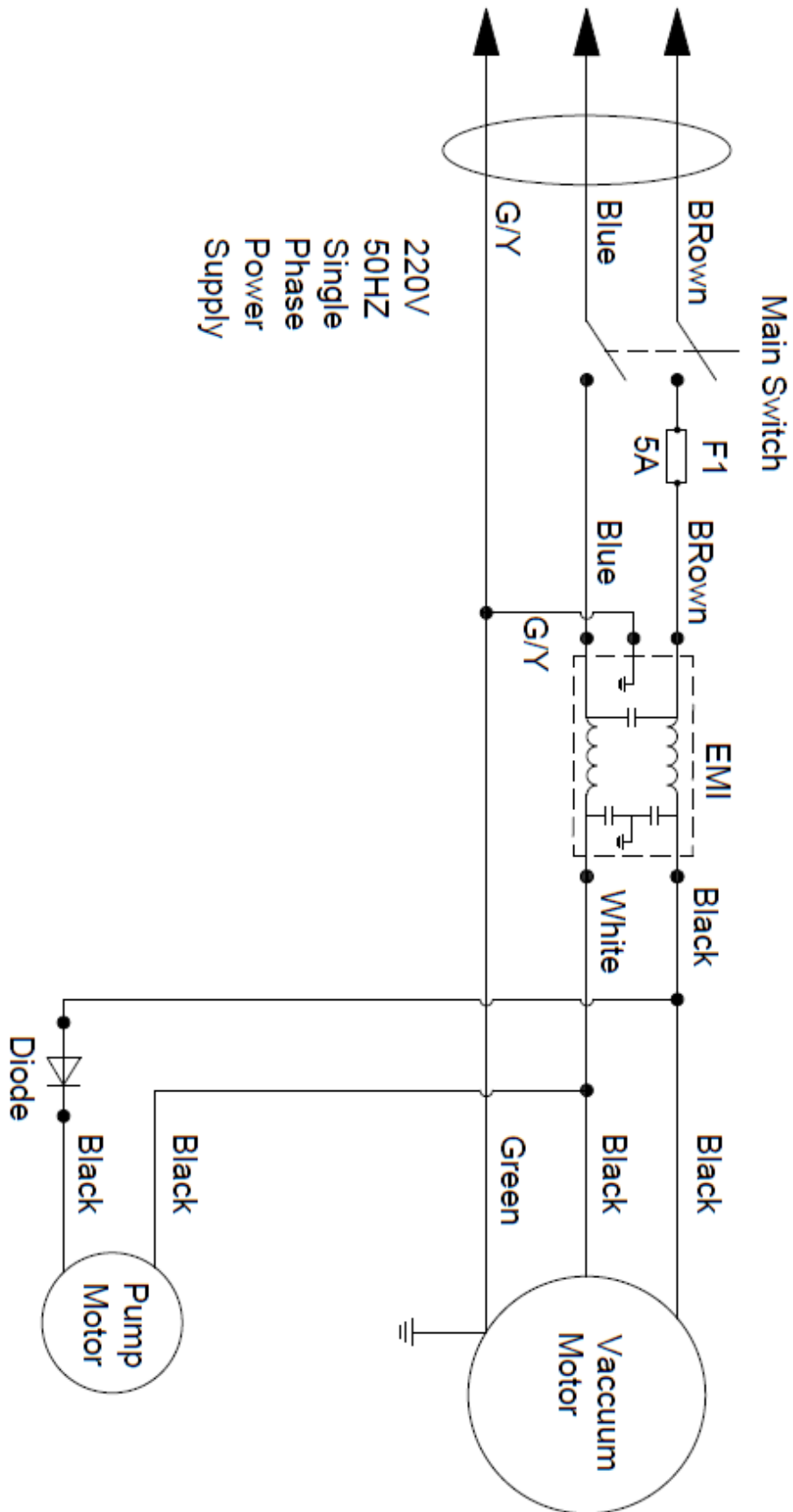


MŰSZAKI ADATOK

| Modellek | EU | UK | TURKEY |
|------------------------------|---|----------|----------|
| Elsődleges leírás | WOLF130 | | |
| Hivatkozási szám, Készletkód | 50000589 | 50000604 | 50000603 |
| Feszültség | 220-240V | | |
| Szívómotor | 1000W | | |
| Amper | 4.7amper | | |
| Súly | 9.85kg | | |
| Szállítási súly | 29.8 lb (13.5kg) | | |
| Hangteljesítményszint | 80 dB | | |
| Hangnyomásszint | 67 dB A | | |
| Oldatszivattyú-nyomás | 30 PSI (2bar) | | |
| Vízemelés (Maximális szívás) | 85 hüvelyk H ₂ O (21.8kpa) | | |
| Tápkábel | 10 m, Biztonsági narancs | | |
| Tisztítási sáv | 4 "(10.2 cm) | | |
| Oldat- és gyűjtőtartály | 3.8L | | |
| Oldat- és vákuumtömlők | 3m | | |
| Méret H x Sz x M | 23.3 x 15.4 x 19.3 hüvelyk(59 x 39 x 49 cm) | | |

(*): Választható

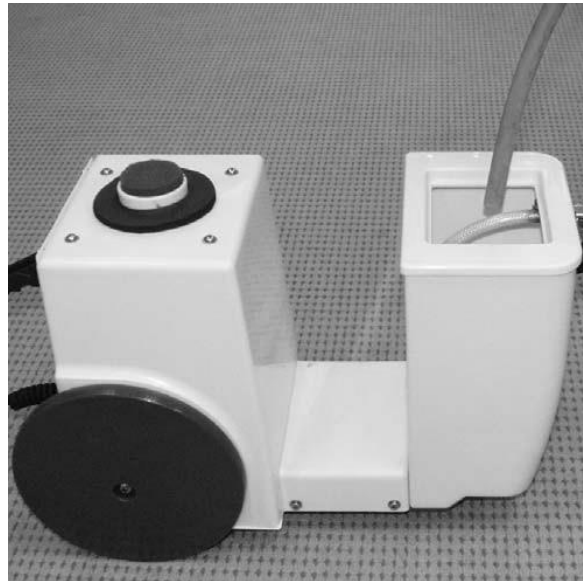
KAPCSOLÁSI RAJZ



KEZELÉSI ÚTMUTATÓ

A készülék üzemeltetése vagy szervizelése előtt olvassa el alaposan a kezelői kézikönyvet

- 1) Egy tömlő vagy vödör segítségével töltsse fel a tartályt legfeljebb 1 gal vízzel (a víz hőmérséklete 50 °C alatt legyen).



Ne használjon gyúlékony folyadékokat, és ne működtesse a gépet gyúlékony folyadékok vagy gőzök közelében

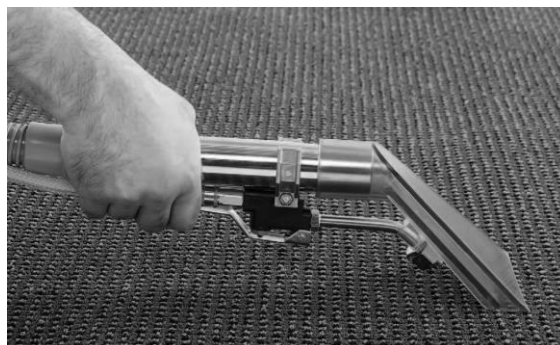
- 2) Csatlakoztassa az oldattömlőt és a vákuumtömlőt a géphez.
- 3) Csatlakoztassa a hálózati kábelt egy földelt falaljzathoz. (lásd földelési utasítások)

A GÉP MŰKÖDTETÉSE**A FOLTOK ELTÁVOLÍTÁSA ELŐTT**

- 1) Ellenőrizze, hogy a hálózati kábel nem sérült-e meg. Cserélje ki a kábelt, ha sérülést talál.
- 2) A folt eltávolítása előtt porszívóval távolítsa el a szennyeződést a szőnyegből.

A FOLT ELTÁVOLÍTÁSA

- 1) Helyezze a kapcsolót "I" állásba.
MEGJEGYZÉS: A gép csak akkor permetezi az oldatot, amikor meghúzza a permetezőfogantyút (a kézi eszközön).
- 2) A tisztítás megkezdéséhez húzza meg a permetezőfogantyút (a kézi eszközön), és húzza az eszközt hátrafelé a folton.
- 3) Engedje el a fogantyút, ha elérte a folt végét. Húzza tovább a folton a kézi eszközt még 4 hüvelyk, hogy felszívja a fölösleges oldatot.



- 4) Folytassa, amíg a foltot el nem távolítja.

ÜZEMELTETÉSI TANÁCSOK

- 1) Csak hideg vizet használjon. A forró víz a folt beégését okozhatja.
- 2) Folyamatosan ellenőrizze a felgyülemelő habot a gyűjtőtartályban. Használja a forgalmazó által ajánlott csökkentett habzású oldatot.
MEGJEGYZÉS: A túlzott habképződés a szivómotor károsodását okozhatja.
- 3) Az erősen szennyezett területeken többször végig kell húzni az eszközt.
- 4) Ha befejezte a szennyezett oldat felszívását, vagy ha kiürül az oldattartály, ki kell üríteni a gyűjtőtartályt. (lásd A TARTÁLY KIÜRÍTÉSE)

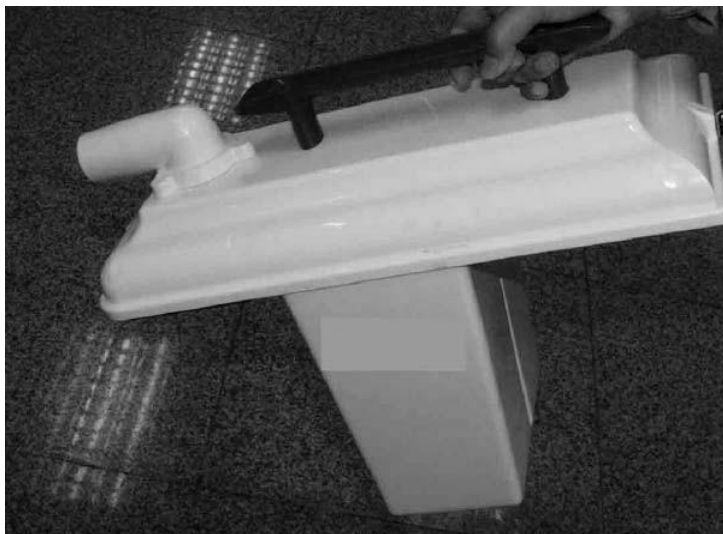
A TARTÁLYOK KIÜRÍTÉSE

AZ OLDATTARTÁLY KIÜRÍTÉSE

- 1) Kapcsolja ki a gépet, és húzza ki a konnektorból.
- 2) Húzza ki az oldat- és a vákuumtömlőket a gép elejéről.
- 3) Oldja ki a gyűjtőtartályt rögzítő bilincseket, és vegye ki a gépből a gyűjtőtartályt.
- 4) Vigye az oldattartályt egy megfelelő lefolyóhoz, és öntse ki a tartalmát.

A GYŰJTŐTARTÁLY KIÜRÍTÉSE

- 1) Kapcsolja ki a gépet, és húzza ki a konnektorból.
- 2) Oldja ki a gyűjtőtartályt rögzítő bilincseket, és vegye ki a gépből a gyűjtőtartályt.
- 3) Vigye a gyűjtőtartályt egy megfelelő lefolyóhoz, és öntse ki a tartalmát.



- 4) Öblítse ki a gyűjtőtartályt tiszta vízzel.
- 5) Szerelje össze a gépet.

KARBANTARTÁS

Annak érdekében, hogy a gép sok éven át jól teljesítsen, kövesse az alábbi karbantartási eljárásokat.

!!! A karbantartás vagy javítás előtt mindig ellenőrizze, hogy a készülék ne legyen áramhoz csatlakoztatva!!!

NAPI KARBANTARTÁS

- 1) Ha aznapra befejezte a takarítást, ürítse ki és öblítse le alaposan a gyűjtőtartályt tiszta vízzel.
- 2) Távolítsa el a maradék oldatot az oldattartályból.
- 3) Távolítsa el a vákuumszűrőt, és öblítse le tiszta vízzel.
- 4) Cserélje ki a szűrőt, ha száraz.



- 5) Vegye ki és vizsgálja meg a permetező-fúvókát. Ha szükséges, tisztítsa meg a fúvókát.

MEGJEGYZÉS: Ne tisztítsa a fúvókát hegyes tárggyal, mert az károsíthatja a fúvókákat.

- 6) Ellenőrizze a kefét és távolítsa el belőle a szennyeződést vagy a szőnyegszálakat.
- 7) Ellenőrizze a kézi eszközön lévő felszedőfejet, és távolítsa el a szennyeződést vagy a szőnyegszálakat.
- 8) Tisztítsa meg a gépet nem dörzshatású tisztítóeszkővel.
- 9) Ellenőrizze, hogy a hálózati kábel nem sérült-e meg. Szükség esetén cserélje ki.

HAVI KARBANTARTÁS

- 1) Mossa át a szivattyút és a csöveket ecetsav-oldattal, hogy feloldja a vegyi anyag-lerakódásokat.
Keverési utasítások:
 - a) Keverjen el 8 oz. ecetsavat 1 gal vízben, és öntse az oldattartályba.
 Kapcsolja be a vákuum/ szivattyú kapcsolóját.
 - b) Tegye a padlóeszköz fejét a padló-leengedőcsőre, és húzza meg az oldatkiengedő kart egy (1) percig.
 - c) Kapcsolja ki a gépet, és hagyja a maradék oldatot a gépben másnapig.
 - d) A következő napon permetezze ki a maradék oldatot, és öblítse át a rendszert újra 1 gal tiszta vízzel.
- 2) Ellenőrizze a gépet, hogy nem szivárogo-e a víz.
- 3) Ellenőrizze, hogy a gépen nem lazultak ki, illetve nem hiányoznak-e csavarok vagy anyák, és szükség esetén cserélje ki ezeket.

A GÉP TÁROLÁSA

- 1) A gép tárolása előtt győződjön meg arról, hogy az oldat- és a gyűjtőtartályok tiszták és üresek legyenek.
- 2) A gépet száraz helyen, állítva, eltávolított vákuumtömlővel kell tárolni, hogy a levegő átjárhassa.

MEGJEGYZÉS: Ha a gépet olyan helyen tárolja, ahol a hőmérséklet elérheti a fagypontot, győződjön meg róla, hogy mind a tartályok, mind az oldatvezetékek üresek és szárazak legyenek!

ALAPVETŐ HIBAELHÁRÍTÁS

| Hiba | Lehetséges okok | Orvoslás |
|--|--|--|
| A gép nem működik | Nincs csatlakoztatva az áramforráshoz | Csatlakoztassa egy földelt aljzatba |
| | Hibás tápkábel | Forduljon a forgalmazóhoz |
| | Hibás hosszabbító-kábel | Cserélje ki új hosszabbító-kábelre |
| | Az épület megszakítója lekapcsolt | Állítsa vissza a megszakítót |
| Az oldatszivattyú nem működik | A vákuum/ szivattyúkapcsoló nincs bekapcsolva | Kapcsolja be |
| | A vákuum- / szivattyúkapcsoló meghibásodott | Forduljon a forgalmazóhoz |
| | Hibás szolenoid | Forduljon a forgalmazóhoz |
| | Hibás oldatszivattyú | Forduljon a forgalmazóhoz |
| | A szivattyú túlmelegedett | Határozza meg az okot, és várjon 30 percet, hogy a szivattyú lehűljön |
| | Laza vagy törött vezetékek | Forduljon a forgalmazóhoz |
| A vákuummotor nem működik | A vákuum/ szivattyúkapcsoló nincs bekapcsolva | Kapcsolja be |
| | A vákuum- / szivattyúkapcsoló meghibásodott | Forduljon a forgalmazóhoz |
| | A vákuummotor hőtúlterhelés-védője lekapcsolt | Ellenőrizze, hogy mi lehet az akadály, és hagyja 30 percig lehűlni |
| | Hibás vákuummotor | Forduljon a forgalmazóhoz |
| | Kopott szénkefék | Forduljon a forgalmazóhoz |
| | Laza vagy törött vezetékek | Forduljon a forgalmazóhoz |
| Gyenge szívás | A levegő szivárog a gyűjtőtartály tömitése körül | Győződjön meg róla, hogy a gyűjtőtartály fedele jól illeszkedjen |
| | A vákuumtömítés sérült vagy kopott | Cserélje ki a tömitést |
| | A vákuumtömlő gyengén illeszkedik | Figyeljen arra, hogy a vákuumtömlő szorosan illeszkedjen |
| | Hibás vákuumtömlő | Cserélje ki a vákuumtömlőt |
| | A vákuumtömlő csatlakozója laza | Ügyeljen arra, hogy a csatlakozók jól illeszkedjenek |
| | A vákuumtömlő eltömődött | Távolítsa el az akadályt a vákuumtömlőből |
| A folyadék permetezése egyenetlen, vagy a gép nem permetez | Az oldattartály üres vagy majdnem üres | Töltse fel az oldattartályt |
| | A vákuum/ szivattyúkapcsoló nincs bekapcsolva | Kapcsolja be |
| | A permetező fűvókák koszosak vagy eltömődtek | Tisztítsa meg vagy cserélje ki a permetező fűvókákat |
| | Nem megfelelő szórási méret vagy permetszög | Forduljon a forgalmazóhoz |
| | Kopott permetszóró fejek | Forduljon a forgalmazóhoz |
| | Hibás oldatszivattyú | Forduljon a forgalmazóhoz |
| | Eltömődött oldattartály-szűrő | Tisztítsa meg vagy cserélje ki a szűrőt |
| | Az oldattömlő becsípődött vagy megtört | Ellenőrizze az akadályokat és a töréseket, szükség esetén vezesse máshol, vagy cserélje ki |

HIBAEELHÁRÍTÁS**LESELEJTEZÉS**

Selejtezze le a gépet egy minősített hulladékkezelési intézmény által.

A gép leselejtezése előtt kérjük, különítse el az alábbi részeket, melyeket a vonatkozó törvények és rendeletek szerint kell rendelkezni.

- Kefe/párnatartó
- Műanyag cső és műanyag alkatrészek
- Elektromos és elektronikus alkatrészek (*)

(*) Az elektromos és elektronikus alkatrészek megsemmisítésével kapcsolatban kérjük, vegye fel a kapcsolatot cégünk szervizközpontjával.

A gép anyagi összetétele és újrahasznosíthatósága

| Típus | Újrahasznosíthatósági százalék | WOLF130 súlyszázalék% |
|-------------------------------|-----------------------------------|--------------------------|
| Elektromos motorok – változó | 20% | 22% |
| Vastartalmú anyagok | 80% | 20% |
| Kábelköteg | 80% | 1% |
| Folyadékok | 100% | 0% |
| Nem újrahasznosítható műanyag | 0% | 1% |
| Újrahasznosítható műanyag | 100% | 45% |
| Gumi | 20% | 1% |

Vállalat adatai:
www.vipercleaning.eu
info-eu@vipercleaning.com

