

# Használati és karbantartási útmutató

## AS1050R Használati útmutató



Húzza ki az akkumulátortöltőt, és akassza fel a kábelt.



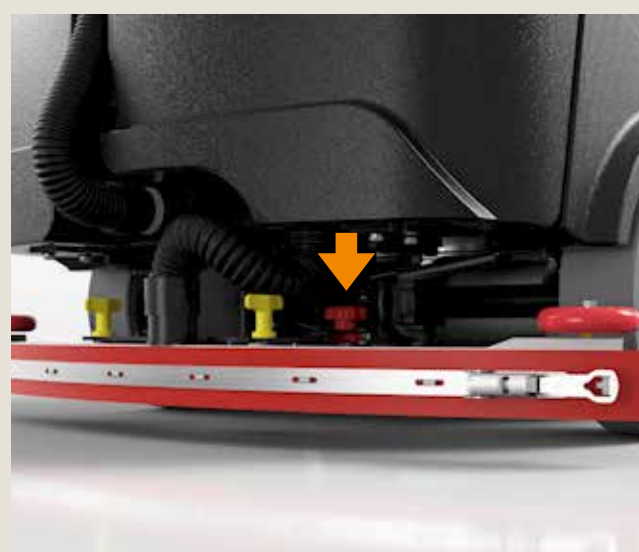
Töltse fel tisztavízzel (max. 40°C) a tartályt és adjon fékezett habzású vegyszert hozzá igény szerint.



A tartály oldalán lévő vízszintjelző mutatja az aktuális szintet. Ha a tisztavíz-tartály üres vagy a piszkosvíz-tartály tele van, a kijelzőn látható lesz és hangjelzéssel figyelmeztet.



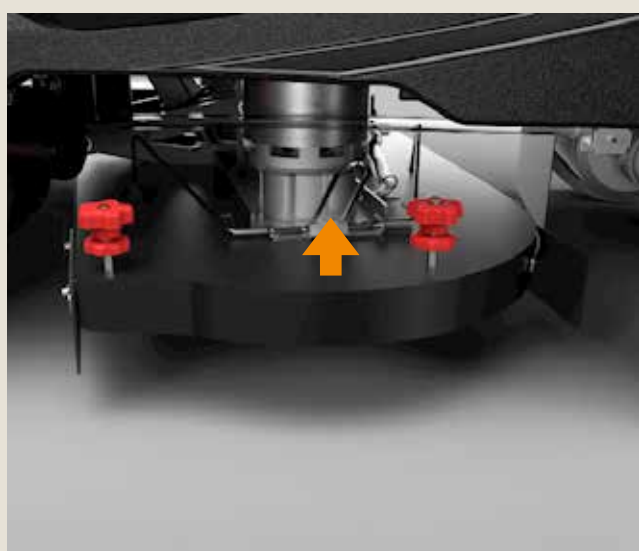
Helyezze fel a felszívófejet és rögzítse a csavarok segítségével.



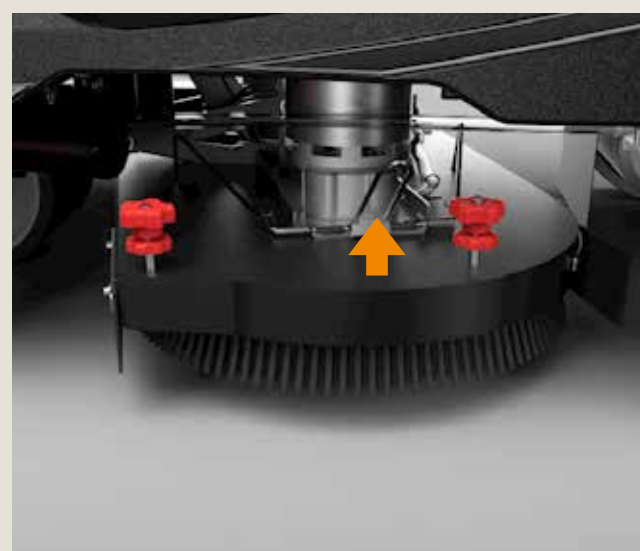
Állítsa be a felszívófej szögét és a gumikat az optimális vízfelszíváshoz az állítható csavarokkal.



Lazítsa meg a csavarokat az oldalszoknya eltávolításához.



A kefe-/padtartó felhelyezéséhez húzza meg a fémkart és csúsztassa be a kefe-/padtartót addig, amíg megfelelően nem illeszkedik, majd engedje el a fémkart. Tegye vissza az oldalszoknyát.



Fordítsa el a kulcsot és nyomja meg a kefefellevő gombot, mellyel automatikusan telepíteni tudja a kefét/padet. A padtartó leereszkedik, és csatlakoztatja a kefét/padet.



Nyomja meg a One Touch gombot, és aktiváljon minden funkciót.



Állítsa be a maximális sebességet.



A műszerfalon lévő gombok segítségével tudja elvégezni a szükséges beállításokat az adott tisztítási feladathoz igazítva.



Tisztítás során is lehetséges a vízáramlás, kefenyomás szabályozása, az Eco-mód és a Silent-mód be-/kikapcsolása.



# Karbantartás

AS1050R Használati útmutató



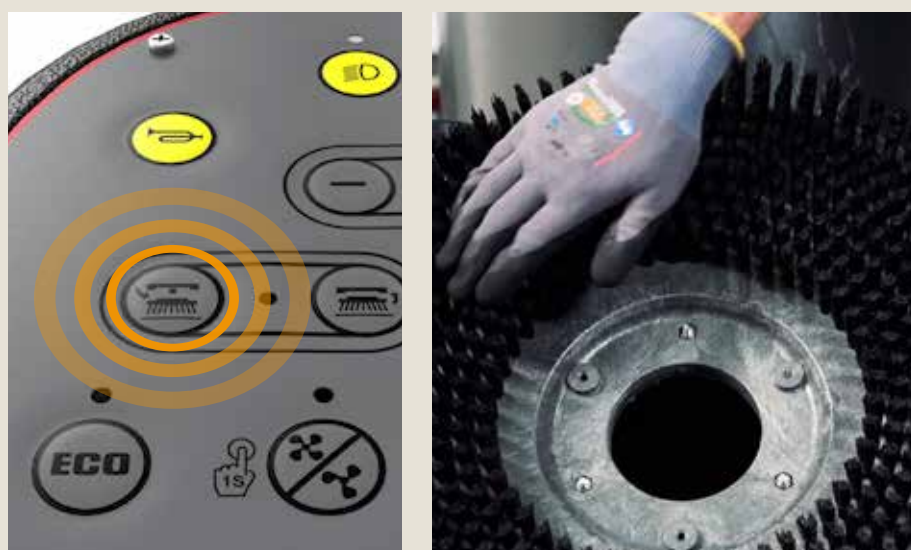
A kulcs segítségével állítsa le a gépet.



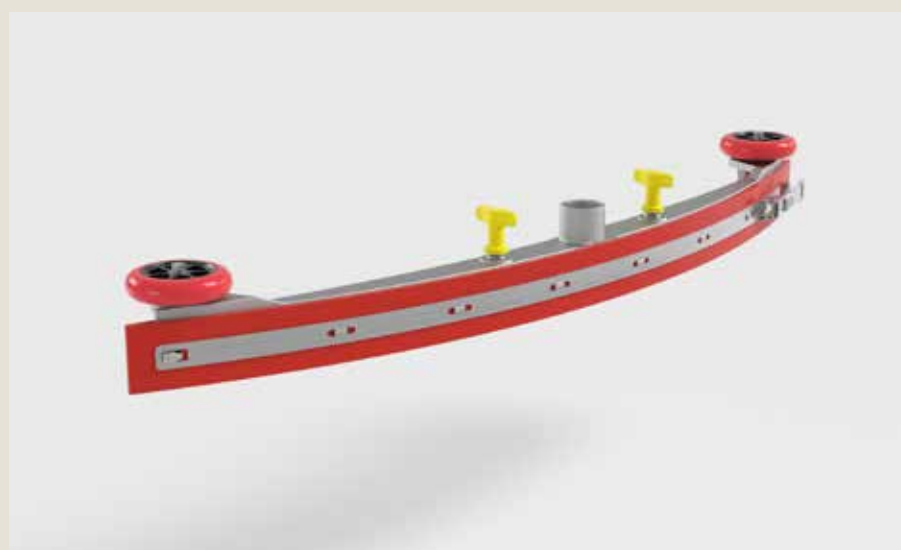
Ürítse le a tartályt a gép hátulján lévő leeresztőcső segítségével. Ürítse ki és tisztítsa meg a hulladéktartályt, öblítse és tisztítsa ki a piszkosvíz-tartályt.



Ürítse ki a tisztavíz-tartályt. Ellenőrizze (hetente) a szűrőt.



A kulcs elfordítása után nyomja meg a kefeoldó gombot, távolítsa el a kefét/padét tisztítás vagy csere elvégzéséhez.



Távolítsa el a felszívófejet, ellenőrizze és tisztítsa meg a gumiéleket.



Helyezze fel a gép hátuljára a felszívófejet a száradás érdekében.



Parkolja le a berendezést nyitott tartályfedéllel.



Csatlakoztassa az akkumulátortöltő kábelét, és kapcsolja be a töltőt.

Viszonteladó/értékesítő:

Telefonszám:

Gyáriszám: