

SC351

Instructions for use

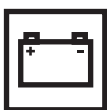
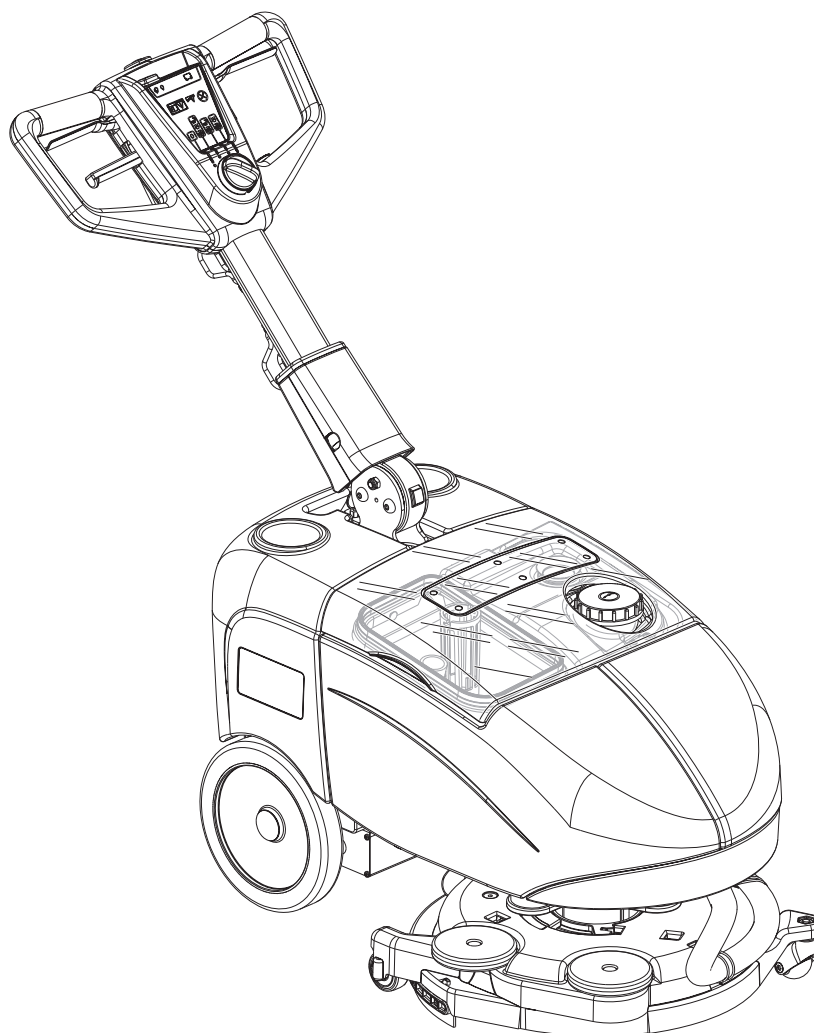
Návod k použití
Használati útmutató
Pokyny pre použitie
Navodila za uporabo



03/2013 Revised 11/2014
(3)
9099864000



Česky
Magyar
Slovensky
Slovenščina



Model:
9087340020 - 9087341020 - 9087346020

Сертификат за съответствие
Osvědčení o shodě
Konformitätserklärung
Overensstemmelsecertifikat
Declaración de conformidad
Vastausertifikaat
Déclaration de conformité
Yhdenmukaisuustodistus
Conformity certificate

Πιστοποιητικό συμμόρφωσης
Megfelelősségi nyilatkozat
Potvrda sukladnosti
Dichiarazione di conformità
Atitikties deklaracija
Atbilstības deklarācija
Konformitetssertifisering
Conformiteitsverklaring
Declaração de conformidade

Deklaracija zgodności
Certificat de conformitate
Заявление о соответствии
Överensstämmelsecertifikat
Certifikát súladu
Certifikat o ustreznosti
Uyumluluk sertifikası



Модел / Model / Modell / Model / Modelo / Mudel / Modèle / Malli / Model
/ Μοντέλο / Modell / Model / Modello / Modelis / Modelis / Modell / Model
/ Modelo / Model / Model / Модель / Modell / Model / Model / Model :

SC351

Тип / Тур / Typ / Type / Tipo / Tüüp / Type / Tuuppi / Type / Τύπος /
Tipus / Vrsta / Tipo / Tipas / Tips / Type / Type / Tipo / Typ / Tip / Тип /
Typ / Typ / Tip / Tip :

SCRUBBER-DRYER

Сериен номер / Výrobní číslo / Seriennummer / Seriennummer / Número de serie / Seerianumber / Numéro de série / Sarjanumero / Serial number /
Σειριακός αριθμός / Sorozatszám / Serijski broj / Numero di serie / Serijos numeris / Sērijas numurs / Seriennummer / Seriennummer / Número de série /
Numer seryjny / Număr de serie / Серийный номер / Seriennummer / Výrobné číslo / Serijska številka / Seri Numarası :

Година на производство / Rok výroby / Baujahr / Fabrikationsår / Año de fabricación / Våljalaskeasta / Année de fabrication / Valmistusvuosi / Year of
construction / Έτος κατασκευής / Gyártási év / Godina izgradnje / Anno di costruzione / Pagaminimo metai / Izgatavošanas gads / Ylgageår / Bauwjaar /
Año de fabrico / Rok produkcji / Anul fabricației / Год выпуска / Tillverkningsår / Rok výroby / Leto izdelave / Leto izdelave / İmal yılı :

BG Долуподписаният потвърждава, че горепоменатият модел е произведен в съответствие със следните директиви и стандарти. Техническият файл е съставен от производителя.

GB The undersigned certify that the above mentioned model is produced in accordance with the following directives and standards. The technical file is compiled by the manufacturer.

P A presente assinatura serve para declarar que os modelos supramencionados são produtos em conformidade com as seguintes diretivas e normas. A ficha técnica é redigida pelo fabricante.

CZ Niže podepsaný stvrzuje, že výše uvedený model byl vyroben v souladu s následujícími směrnici a normami. Autorem technického listu je výrobce.

GR Ο κάτωθι υπογεγραμμένος πιστοποιεί ότι η παραγωγή του προαναφερθέντος μοντέλου γίνεται σύμφωνα με τις ακόλουθες οδηγίες και πρότυπα. Το τεχνικό αρχείο συντάσσεται από τον κατασκευαστή.

PL Niżej podpisany zaświadcza, że wymieniony powyżej model produkowany jest zgodnie z następującymi dyrektywami i normami. Dokumenty techniczne zostały przygotowane przez producenta.

D Der Unterzeichner bestätigt hiermit dass die oben erwähnten Modelle gemäß den folgenden Richtlinien und Normen hergestellt wurden. Die technische Dokumentation wird vom Hersteller erstellt.

H Alulírottak igazoljuk, hogy a fent említett modell a következő irányelvek és szabványok alapján hoztuk létre. A műszaki fájl a gyártó készítette.

RO Subsemnatul atest că modelul susmenționat este produs în conformitate cu următoarele directive și standarde. Fișierul tehnic este redactat de către producător.

DK Undertegnede attesterer herved, at ovennævnte model er produceret i overensstemmelse med følgende direktiver og standarder. Den tekniske fil er udarbejdet af fabrikanten.

HR Potpisani potvrđujem da gore spomenuti model proizveden u skladu sa sljedećim direktivama i standardima. Tehničku dokumentaciju sastavlja proizvođač.

RUS Настоящим удостоверяется, что машина вышеуказанной модели изготовлена в соответствии со следующими директивами и стандартами. Техническая документация составлена производителем.

E El abajo firmante certifica que los modelos arriba mencionados han sido producidos de acuerdo con las siguientes directivas y estándares. El fascículo técnico está redactado por el fabricante

I Il sottoscritto dichiara che i modelli sopra menzionati sono prodotti in accordo con le seguenti direttive e standard. Il fascicolo tecnico è redatto dal costruttore.

S Undertecknad intygar att ovannämnda modell är producerad i överensstämmelse med följande direktiv och standarder. Den tekniska filen är sammanställd av tillverkaren.

EST Allakirjutanu kinnitab, et ülalnimetatud mudel on valmistatud kooskõlas järgmistele direktiivide ja normidega. Tehnilise dokumentatsiooni koostab tootja.

LT Toliau pateiktu dokumentu patvirtinama, kad minėtas modelis yra pagamintas laikantis nurodytų direktyvų bei standartų. Techninę bylą sudarė gamintojas.

SK Dolu podpísaný osvedčuje, že hore uvedený model sa vyrába v súlade s nasledujúcimi smernicami a normami. Technický súbor vytvoril výrobca.

F Je soussigné certifie que les modèles ci-dessus sont fabriqués conformément aux directives et normes suivantes. Le dossier technique est rédigé par le fabricant.

LV Ar šo tiek apliecināts, ka augstākminētais modelis ir izgatavots atbilstoši šādām direktīvām un standartiem. Tehnisko aprakstu ir sastādījis ražotājs.

SLO Spodaj podpisani potrjujem, da je zgoraj omenjeni model izdelan v skladu z naslednjimi smernicami in standardi. Spis s tehnično dokumentacijo pripravi izdelovalec.

FIN Allekirjoittain vakuuttaa että yllämainittu malli on tuotettu seuraavien direktiivien ja standardien mukaan. Valmistaja kääntää teknisen tiedoston.

N Undertegnede attesterer att ovennævnte modell är produceret i överensstämmelse med följande direktiv och standarder. Den tekniske filen er opprettet av produsenten.

TR Aşağıda imzası olan kişi, yukarıda bahsedilen model cihazın aşağıda verilen direktiflere ve standartlara uygunlukta imal edildiğini onaylar. Teknik dosya üretici tarafından derlenmiştir.

EC Machinery Directive 2006/42/EC

EN ISO 12100, EN ISO 13857, EN 349, EN 982

EN 60335-1, EN 60335-2-72, EN 50366

EC EMC Directive 2004/108/EC

EN 55022, EN 55014-2, EN 61000-6-2

Производителя / Výrobce / Hersteller / Fabrikanten /
Fabricante / Tootja / Fabricant / Valmistaja / Manufacturer
/ Κατασκευαστή / Gyártó / Proizvođač / Costruttore
/ Gamintojas / Ražotājs / Produzenten / Fabrikant /
Fabricante / Producenta / Producător / Производителем /
Tillverkaren / Výrobca / Izdelovalec / Üretici :

Nilfisk S.p.A.

Strada Comunale della Braglia, 18 - 26862 - GUARDAMIGLIO (LO) - ITALY

Tel: +39 (0)377 451124, Fax: +39 (0)377 51443

Authorized signatory: Sergio Coccapani, R&D Director

Date:

Signature:

OBSAH

ÚVOD	2
OBSAH A ÚČEL NÁVODU	2
CÍLOVÁ SKUPINA	2
UMÍSTĚNÍ TOHOTO NÁVODU	2
PROHLÁŠENÍ O SOULADU	2
IDENTIFIKAČNÍ DATA	2
JINÉ REFERENČNÍ PŘÍRUČKY	2
NÁHRADNÍ DÍLY A ÚDRŽBA	3
ZMĚNY A VYLEPŠENÍ	3
PROVOZNÍ SCHOPNOSTI	3
KONVENCE	3
ROZBALENÍ/DODÁVKA	3
BEZPEČNOST	3
VIDITELNÉ SYMBOLY NA STROJI	3
SYMBOLY UVÁDĚNÉ V TOMTO NÁVODU	4
VŠEOBECNÉ POKYNY	4
POPIS STROJE	6
KONSTRUKCE STROJE	6
RUKOJEŤ S ŘÍDICÍM PANELEM	7
PŘÍSLUŠENSTVÍ/MOŽNOSTI	7
TECHNICKÉ PARAMETRY	8
SCHÉMA ZAPOJENÍ	9
POUŽITÍ	10
KONTROLA BATERIE/MONTÁŽ V NOVÉM STROJI	10
MONTÁŽ BATERIE	10
PŘED SPUŠTĚNÍM STROJE	11
SPUŠTĚNÍ A ZASTAVENÍ STROJE	12
PROVOZ STROJE (DRHNUTÍ/SUŠENÍ)	12
PŘEPRAVA/PARKOVÁNÍ STROJE	13
VYPRAZDNĚNÍ NÁDRŽE	14
PO POUŽITÍ STROJE	15
DLOUHÁ NEČINNOST STROJE	15
ÚDRŽBA	15
TABULKA PLÁNOVANÉ ÚDRŽBY	15
NABÍJENÍ BATERIE	16
NASTAVENÍ RYCHLOSTI STROJE	16
ČIŠTĚNÍ STĚRKY	17
KONTROLA A VÝMĚNA LISTU STĚRKY	17
ČIŠTĚNÍ KARTÁČE	18
ČIŠTĚNÍ NÁDRŽE, KRYTU A MŘÍŽKY SÁNÍ	18
ČIŠTĚNÍ MOTORU SYSTÉMU VYSAVAČE	18
KONTROLA/VÝMĚNA/RESETOVÁNÍ POJISTEK	19
ŘEŠENÍ PROBLÉMŮ	20
LIKVIDACE	20

ÚVOD



POZNÁMKA

Čísla v závorkách označují komponenty uváděné v kapitole týkající se popisu stroje.

OBSAH A ÚČEL NÁVODU

Účelem tohoto Návodu je poskytnout Operátorovi všechny potřebné informace k řádnému samostatnému a bezpečnému používání stroje. Návod obsahuje informace o technických parametrech, provozu, skladování, údržbě, o náhradních dílech a likvidaci.

Před jakoukoli manipulací se strojem si pracovníci obsluhy a kvalifikovaní technici musí pozorně přečíst tento návod. V případě jakýchkoliv otázek týkajících se instrukcí uvedených v návodu a v případě potřeby dalších informací se laskavě obraťte na Nilfisk.

CÍLOVÁ SKUPINA

Tento návod je určen pro kvalifikované pracovníky obsluhy a techniky určené pro údržbu stroje.

Pracovník obsluhy nesmí provádět činnosti vyhrazené kvalifikovaným Technikům. Nilfisk neodpovídá za škody způsobené nedodržením tohoto zákazu.

UMÍSTĚNÍ TOHOTO NÁVODU

Příručka s návodem k použití musí být uskladněna v blízkosti stroje ve vhodné přihrádce, mimo dosah kapaliny a dalších látek, které by ji mohly poškodit.

PROHLÁŠENÍ O SOULADU

Toto Prohlášení o shodě, které se dodává se strojem, je osvědčení stroje o jeho shodě s platnými zákony.



POZNÁMKA

Společně s dokumentací k zařízení se dodávají dvě kopie původního Prohlášení o souladu.

IDENTIFIKAČNÍ DATA

Název modelu a výrobní číslo stroje jsou vyznačeny na destičce (1).

Číslo výrobku a rok výroby jsou vyznačeny na štítku.

Tyto informace jsou užitečné při objednávkách náhradních dílů stroje. Pomocí následující tabulky запиšte identifikační údaje stroje.

Model STROJE
Kód VÝROBKU
Výrobní číslo STROJE

JINÉ REFERENČNÍ PŘÍRUČKY

- Příručka k používání Elektronické nabíječky baterie (je nedílnou součástí tohoto návodu)
- Seznam Náhradních Dílů (dodávaný se strojem)
- Návod k Opravám (který si lze prostudovat v servisních střediscích Nilfisk Service Centers)

NÁHRADNÍ DÍLY A ÚDRŽBA

Veškeré potřebné provozní postupy a postupy při údržbě a opravách musí být provedeny kvalifikovanými pracovníky nebo servisními středisky Nilfisk Service Center. Vždy je třeba používat jedině originální náhradní díly a příslušenství.

Servis nebo náhradní díly a příslušenství si objednejte v servisních střediscích Nilfisk; uveďte model, kód výrobku a výrobní číslo stroje.

ZMĚNY A VYLEPŠENÍ

Společnost Nilfisk průběžně zlepšuje své produkty a vyhrazuje si právo provádět změny a úpravy podle svého uvážení. Není povinná aplikovat tyto výhody na stroje prodané dříve.

Jakékoliv úpravy a nebo doplňky podléhají schválení výrobce a musí být provedeny společností Nilfisk.

PROVOZNÍ SCHOPNOSTI

Tento čistič-sušič se používá na čištění (čištění a sušení) hladkých a pevných podlah ve stavebnictví nebo průmyslu, které kvalifikovaný pracovník obsluhuje v bezpečných provozních podmínkách.

Tento čistič-sušič se nesmí používat na čištění koberců položených na podlaze.

KONVENCE

Značky v tomto návodu pro polohu dopředu, dozadu, vpředu, vzadu, vlevo nebo vpravo se vztahují na polohu pracovníka Obsluhy, který má ruce položeny na tyči rukojeti (2).

ROZBALENÍ/DODÁVKA

Při vybalování stroje postupujte opatrně podle pokynů uvedených na obalu.

Při dodávce pečlivě zkontrolujte, zda během dopravy nedošlo k poškození stroje a jeho obalů. Jestliže došlo k viditelnému poškození, uschovejte si obaly a předložte je ke kontrole Dopravci, který stroj doručil. Okamžitě se obraťte na Dopravce a sepište reklamační záznam.

Zkontrolujte laskavě, zda byly se strojem dodány následující položky:

- Technická dokumentace:
 - Příručka s návodem k použití pro zařízení na čištění a sušení
 - Návod k použití nabíječky baterie
 - Seznam Náhradních dílů Stroje na drhnutí a sušení
 - 2 destičkové pojistky

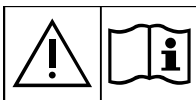
BEZPEČNOST

Následující symboly označují potenciálně nebezpečné situace. Tyto informace si vždy pečlivě přečtěte a přijměte všechna potřebná preventivní opatření na ochranu osob i majetku.

Při prevenci úrazů je vždy základním předpokladem spolupráce pracovníka obsluhy. Bez dokonalé spolupráce osoby odpovědné za provoz stroje nemůže být účinný žádný program prevence nehod. Většina z nehod, ke kterým může dojít v provozu během práce nebo přemisťování stroje, bývá způsobena selháním pracovníků při dodržování nejjednodušších pravidel základní bezpečnosti.

Pečlivá a opatrná obsluha je nejlepší zárukou proti nehodám a je základním předpokladem úspěšného splnění jakéhokoliv programu prevence nehod.

VIDITELNÉ SYMBOLY NA STROJI



VAROVÁNÍ!

Pozorně si přečtěte všechny pokyny, než na stroji provedete jakoukoli činnost.



VAROVÁNÍ!

Nemyjte stroj přímým nebo tlakovaným proudem vody.



VAROVÁNÍ!

Nepoužívejte stroj na svazích se sklonem vyšším, než uvádějí parametry.

SYMBOLY UVÁDĚNÉ V TOMTO NÁVODU

**NEBEZPEČÍ!**

Označuje nebezpečnou situaci, při které je ohrožen život pracovníka Obsluhy.

**VAROVÁNÍ!**

Označuje potenciální nebezpečí zranění osob anebo poškození věcí.

**UPOZORNĚNÍ!**

Označuje upozornění nebo poznámky související s důležitými nebo užitečnými funkcemi. Odstavcům označeným tímto symbolem věnujte pozornost.

**POZNÁMKA**

Označuje upozornění související s důležitými nebo užitečnými funkcemi.

**RADA**

Označuje nutnost postupovat podle příručky s návodem k použití, než provedete jakoukoli činnost.

VŠEOBECNÉ POKYNY

Dále jsou uvedena specifická varování a upozornění, která informují o potenciálním riziku poškození zdraví osob a poškození strojů.

**NEBEZPEČÍ!**

- Před jakýmkoli čištěním, údržbou, opravou nebo výměnou otočte tlačítkem volby funkce na „0“ a odpojte konektor baterie.
- Tento stroj mohou obsluhovat jen správně vyškolené osoby.
- Při práci poblíž elektrických součástí je zakázáno nosit šperky.
- Nepracujte pod vyzdvíženým strojem bez bezpečnostních podpor.
- Se strojem nepracujte v blízkosti jedovatých, nebezpečných, hořlavých a nebo výbušných prášků, kapalin ani par: Tento stroj se nehodí na sběr nebezpečného prachu.
- Chraňte baterii před jiskřícími předměty, plameny a rozžhavenými materiály. Během normálního provozu stroj vypouští výbušné plyny.
- Při nabíjení baterie vzniká vysoce výbušný vodíkový plyn. Během nabíjení baterie ponechejte kryt otevřený, činnost provádějte v dobře větraném prostředí a mimo dosah otevřeného ohně.

**VAROVÁNÍ!**

- Před provedením jakýchkoliv údržbových prací nebo oprav si pečlivě přečtěte celý návod.
- Před použitím nabíječky baterií se ujistěte, že se kmitočet a napětí vyznačené na štítku s výrobním číslem stroje shoduje s napětím hlavního přívodu elektrické energie.
- Stroj se nesmí tahat nebo přenášet uchopením kabelu nabíječky baterie nebo používat kabel nabíječky jako držadlo. Dveře nezavírejte, když jimi prochází kabel nabíječky baterie a kabel nabíječky netahejte ani nad ostrými hranami nebo kolem rohů. Stroj nesmí být v chodu pomocí kabelu nabíječky baterie.
- Kabel nabíječky baterie musí být mimo vyhřívané plochy.
- Nepoužívejte stroj, pokud je kabel nabíječky baterie nebo zástrčka poškozené. Pokud stroj nefunguje tak, jak by měl, byl poškozen, ponechán venku nebo ve vodě, vraťte jej do servisního střediska.
- V zájmu snížení nebezpečí vzniku požáru, zásahu elektrickým proudem nebo poranění neponechávejte zapojený stroj bez dozoru. Před prováděním servisních činností odpojte stroj ze zásuvky.
- Při nabíjení baterie nekuřte.
- Stroj vždy – za provozu i během odstávky – chraňte před přímým slunečním zářením, deštěm a nepříznivými povětrnostními vlivy. Stroj se musí skladovat v uzavřených prostorách a na suchém místě: Tento stroj je nutno používat v suchu, nesmí se používat nebo skladovat venku ve vlhku.
- Než zařízení použijete, zavřete všechna víka a/nebo kryty podle informací v příručce s návodem k použití.

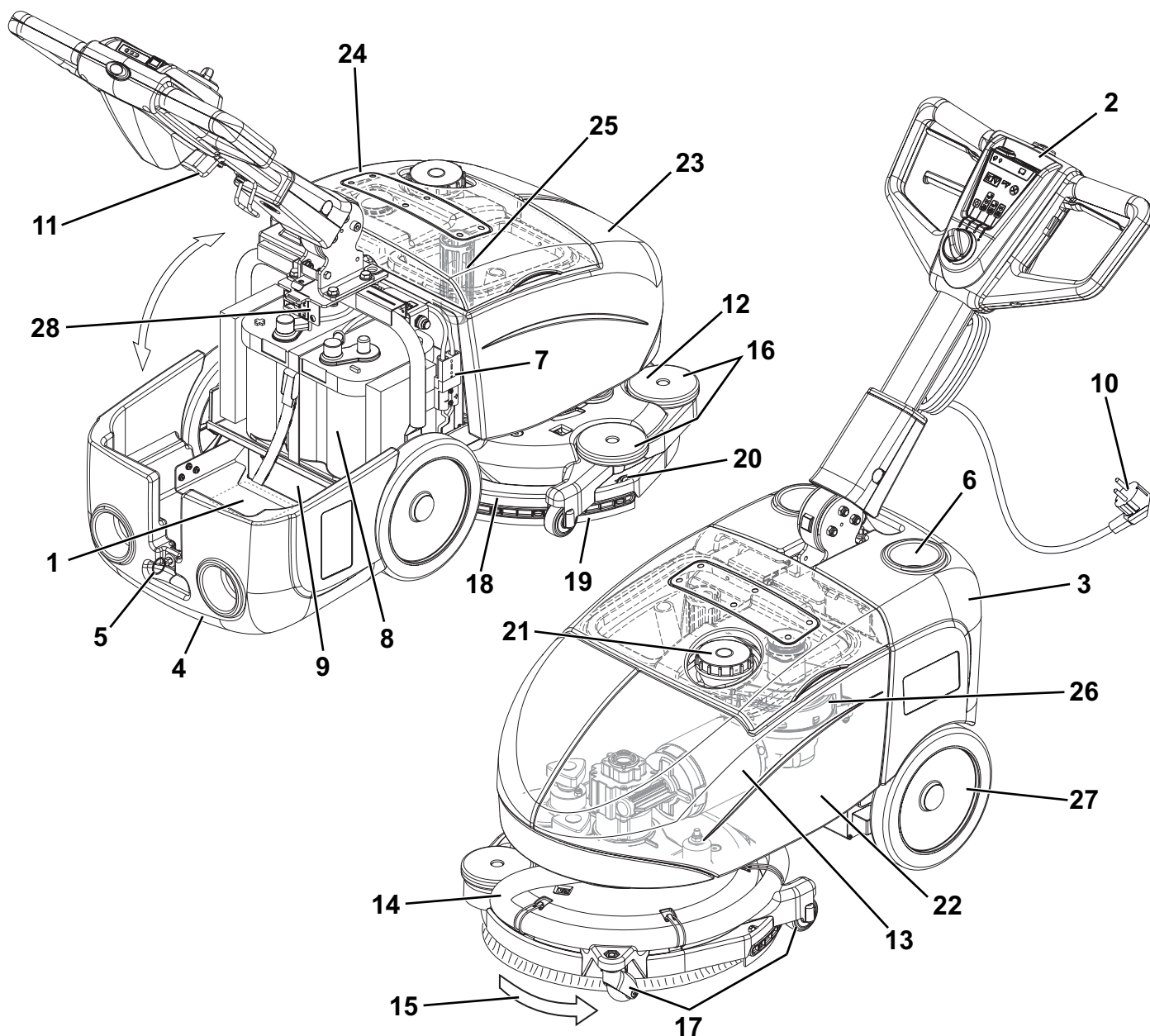
**VAROVÁNÍ!**

- *Tento stroj by neměly používat osoby (včetně dětí) s omezenými fyzickými, smyslovými nebo duševními schopnostmi nebo nedostatečnými zkušenostmi a znalostmi, pokud nejsou pod dohledem nebo nemají-li dohled či informace o používání stroje od osob odpovědných za jejich bezpečnost. Děti je nutno kontrolovat, aby se zajistilo, že si nemohou hrát se strojem.*
- *Při použití v blízkosti dětí dbejte zvýšené pozornosti.*
- *Stroj používejte pouze v souladu s popisem v tomto Návodu. Nesmí se používat jiné příslušenství než doporučené společností Nilfisk.*
- *Pečlivě zkontrolujte stroj před každým použitím, vždy kontrolujte, zda jsou před použitím všechny součástky smontované. Pokud zařízení není dokonale smontováno, může dojít k poškození majetku a zranění osob.*
- *Přijměte veškerá potřebná preventivní opatření, aby pohyblivé části stroje nemohly zachytit vlasy, šperky a volné části oděvů osob.*
- *Dávejte pozor na pohyblivé části stroje. Při používání stroje se může plošina náhle otočit o 180°.*
- *Nepoužívejte stroj na svahu.*
- *Nenaklánějte stroj více, než je úhel uvedený na stroji samotném, abyste předešli nestabilitě.*
- *Stroj nepoužívejte zejména v prašném prostředí.*
- *Stroj používejte jen tam, kde je dostatečné osvětlení.*
- *Při použití tohoto stroje pracujte pozorně tak, abyste nezpůsobili žádnou újmu lidem.*
- *Strojem nenarážejte do polic ani lešení či jiných konstrukcí; to platí zejména v případech, kdy hrozí riziko pádu předmětů.*
- *Nestavte nádoby s kapalinou na stroj, používejte příslušný držák.*
- *Provozní teplota stroje musí být v rozpětí 0 °C až +40 °C.*
- *Teplota skladování musí být v rozpětí 0 °C až +40 °C.*
- *Relativní vlhkost vzduchu musí být mezi 30 % a 95 %.*
- *Když používáte přípravky na čištění podlah, dodržujte pokyny na obalu těchto saponátů.*
- *Pro práci s přípravky na podlahy používejte vhodné rukavice a ochranu.*
- *Stroj nepoužívejte jako dopravní prostředek.*
- *Pokud se stroj nepohybuje, vypněte kartáč, aby nedošlo k poškození podlahy.*
- *V případě požáru použijte k uhašení práškový hasicí přístroj, nikoli vodní.*
- *S bezpečnostními prvky stroje a pojistkami svévolně nemanipulujte a přesně dodržujte obvyklé pokyny k údržbě.*
- *Zabraňte proniknutí jakýchkoli předmětů do otvorů. Nepoužívejte stroj, pokud jsou otvory zanesené. Otvory vždy udržujte bez prachu, vlasů či jiných cizích materiálů, které by mohly snížit tok vzduchu.*
- *Nesnímejte ani neupravujte desky upevněné ke stroji.*
- *Tento stroj nelze používat na silnicích ani veřejných komunikacích.*
- *Pokud klesne teplota pod bod mrazu, věnujte při přepravě stroji zvýšenou pozornost. Voda v nádrži na obnovení vody nebo v hadicích může zamrznout a stroj tak závažně poškodit.*
- *Používejte kartáče a podložky dodávané se strojem nebo doporučené v příručce s návodem k použití. Při použití jiných kartáčů nebo podložek může dojít k omezení bezpečnosti.*
- *V případě poruchy stroje si ověřte, že není způsobena nedostatečnou údržbou. Podle potřeby si vyžádejte pomoc oprávněných pracovníků oprávněného servisního střediska.*
- *Jestliže je nutné vyměnit některé díly, vyžádejte si od prodejce nebo autorizovaného obchodníka **ORIGINÁLNÍ** náhradní díly.*
- *Chcete-li zajistit správný a bezpečný provoz stroje, měli by plánovanou údržbu (podrobně popsanou v související kapitole tohoto návodu) provádět autorizovaní pracovníci nebo autorizované Servisní Středisko.*
- *Stroj neomývejte přímým či tlakovým proudem vody ani roztoky látek s korozivními účinky.*
- *Stroj musí být správně zlikvidován, protože obsahuje nebezpečné jedovaté materiály (baterie atd.), které podléhají normám, jež vyžadují jejich likvidaci ve specializovaných střediscích (viz kapitola Likvidace).*

POPIS STROJE

KONSTRUKCE STROJE

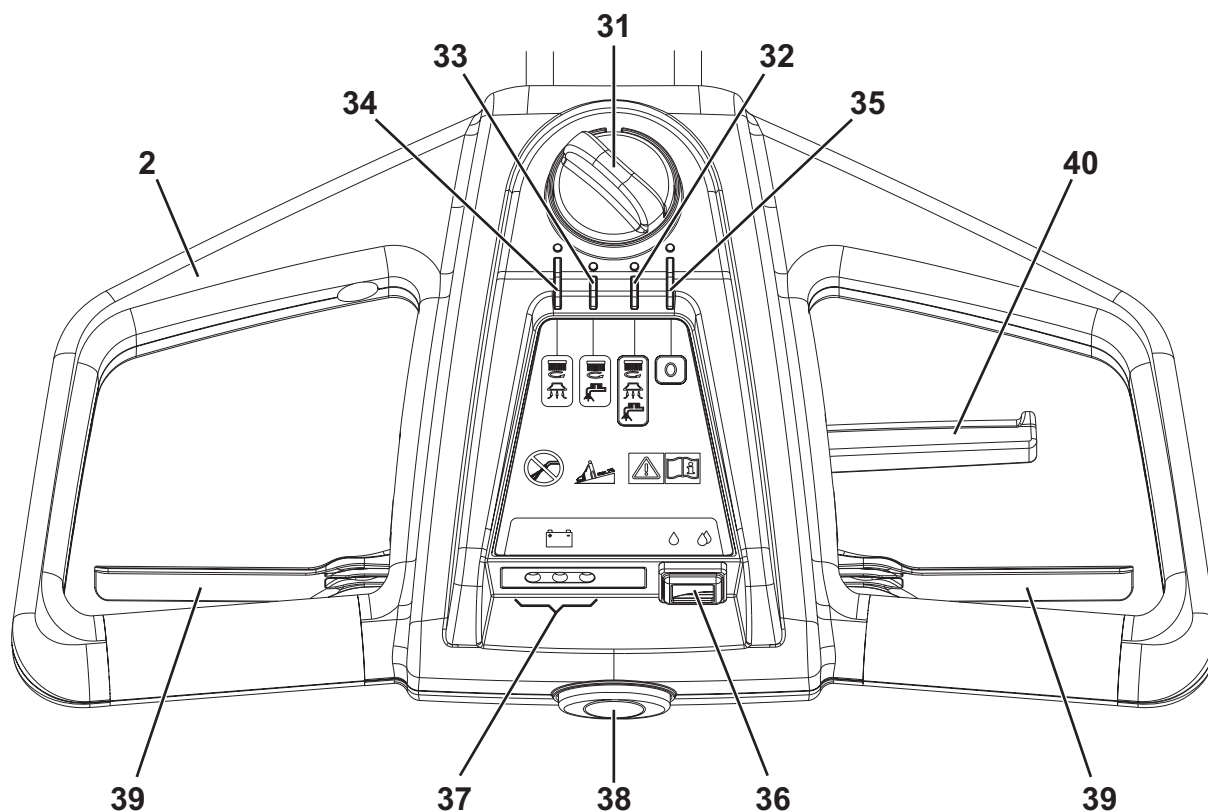
- | | |
|---------------------------------------------------------------------------------------------------------------------------------|--------------------------------------------------------|
| 1. Štítek s výrobním číslem/technické parametry/osvědčení o shodě | 14. Hadice vysavače u stěrky |
| 2. Rukojeť s řídicím panelem (viz následující odstavec) | 15. Směr otáčení kartáče |
| 3. Kryt prostoru pro baterie a příslušenství (zavřený) | 16. Kolečka nárazníku plošiny |
| 4. Kryt prostoru pro baterie a příslušenství (otevřený) | 17. Kolečka plošiny kartáče |
| 5. Zámek krytu | 18. Stěrka |
| 6. Držák nádrže | 19. Sestava lopatek stěrky |
| 7. Konektor pro připojení baterie. Tento konektor funguje také jako NOUZOVÝ spínač, který okamžitě vypne všechny funkce stroje. | 20. Upevňovače stěrky |
| 8. GELOVÉ/AGM baterie | 21. Zátka plnění nádrže s roztokem |
| 9. Nabíječka baterie | 22. Nádrž na roztok |
| 10. Kabel nabíječky baterie | 23. Nádrž na obnovení vody |
| 11. Držák kabelu nabíječky baterie | 24. Průhledný kryt s mřížkou sání |
| 12. Deska kartáče/kotouče | 25. Mřížka vysavače s automatickým plovákovým uzávěrem |
| 13. Motor převodů pro desku kartáče | 26. Motor systému vysavače |
| | 27. Zadní kola na pevné nápravě |
| | 28. Pojistky |



P100404

RUKOJEŤ S ŘÍDICÍM PANELEM

- | | |
|------------------------------------------------------------------------------------------------------------------------------------------------------------------------------------------------------------------------------------------------------------------------------|-----------------------------------------------------------------------------------------------------------------------------------------------------------------------------------------------------------------------------------------------------------------------------------------------------------------------------------------------------------------------------------------------------------------------------------------------------------------------------------------------------------------------------------------------------|
| <p>31. Tlačítko volby funkce</p> <p>32. Program drhnutí a sušení: kartáč - sací systém - aktivace proudu roztoku</p> <p>33. Program drhnutí: kartáč - aktivace proudu roztoku</p> <p>34. Program sušení: kartáč - aktivace sacího systému</p> <p>35. Vypínání stroje „0“</p> | <p>36. Ovladač regulace průtoku roztoku</p> <ul style="list-style-type: none"> • Jedna kapka - proud roztoku „ECO“ • Dvě kapky - maximální proud roztoku <p>37. Kontrolky nabití baterie</p> <ul style="list-style-type: none"> • Zelené výstražné světlo - nabitá baterie • Žluté výstražné světlo - zpolo nabitá baterie • Červené výstražné světlo - vybitá baterie <p>38. Tlačítko pro spouštění stroje</p> <p>39. Páky kartáče</p> <p>40. Páka pro nastavení sklonu tyče rukojeti</p> |
|------------------------------------------------------------------------------------------------------------------------------------------------------------------------------------------------------------------------------------------------------------------------------|-----------------------------------------------------------------------------------------------------------------------------------------------------------------------------------------------------------------------------------------------------------------------------------------------------------------------------------------------------------------------------------------------------------------------------------------------------------------------------------------------------------------------------------------------------|



P100405

PŘÍSLUŠENSTVÍ/MOŽNOSTI

Kromě standardních komponent může být stroj vybaven následujícím příslušenstvím/možnostmi podle specifického použití stroje:

- Baterie 12 V 84AhC5 AGM
- Kotouče z různých materiálů
- Podložky z jiných materiálů

Další informace o možných doplňcích a příslušenství si vyžádejte od autorizovaného prodejce.

TECHNICKÉ PARAMETRY

Popis	SC351	SC351 full PKG
Kapacita nádrže roztoku	11 litrů	
Kapacita nádrže na obnovení vody	11 litrů	
Délka stroje	770 mm	
Šířka stroje	475 mm	
Min/max výška stroje u řídítek	550/1.000 mm	
Minimální šířka pro otočení	850 mm	
Šířka čištění	370 mm	
Průměr koleček na pevné nápravě	214 mm	
Tlak kol na podlahu	0,5 N/mm ²	
Průměr kartáče/kotouče	370 mm	
Tlak kartáče/podložky na podlahu	18 Kg	
Tlak kartáče/podložky s plnou nádrží	27 Kg	
Min/max tok roztoku	Jedna kapka, „ECO“: 0,25 litr/min. Dvě kapky: 0,5 litr/min.	
Hladina akustického tlaku na pracovišti (ISO 11201, ISO 4871, EN 60335-2-72) (LpA)	65 dB(A) ± 3 dB(A)	
Hladina akustického výkonu stroje (ISO 3744, ISO 4871, EN 60335-2-72) (LwA)	84 dB(A)	
Úroveň vibrací na paže operátora (ISO 5349-1, EN 60335-2-72)	< 2,5 m/s ²	
Maximální svaz při práci	2 %	
Třída ochrany IP	X4	
Třída ochrany (elektřina)	III	
Výkon systému motoru vysavače	200 W	
Vysávání	710 mmH ₂ O	
Výkon motoru držáku kartáče/kotouče	260 W	
Otáčky elektromotoru kartáče/držáku kotouče	120 ot/min	
Celkový pohlcovaný výkon	0,5 kW	
Velikost části pro baterie	350 x 175 x 240 mm	
Napětí baterie	12 V	
Standardní baterie	-	12V 55AhC20 AGM spiracell
Provoz jen na baterie (standardní baterie)	1 hodina	
Hmotnost bez baterie a náplní v nádržích	43 kg	43 kg
Hrubá hmotnost vozu (GVW)	80 kg	
Přepravní hmotnost	48 kg	70 kg

Materiálové složení stroje a recyklovatelnost

Typ	Procento recyklovatelnosti	Procento hmotnosti SC351 a SC351 full PKG
Hliník	100%	18%
Elektromotory - různé	29%	9%
Železné materiály	100%	20%
Kabelový svazek	80%	9%
Kapaliny	100%	0%
Plast - nerecyklovatelný materiál	0%	11%
Plast - recyklovatelný materiál	100%	18%
Polyetylén	92%	9%
Guma	20%	7%

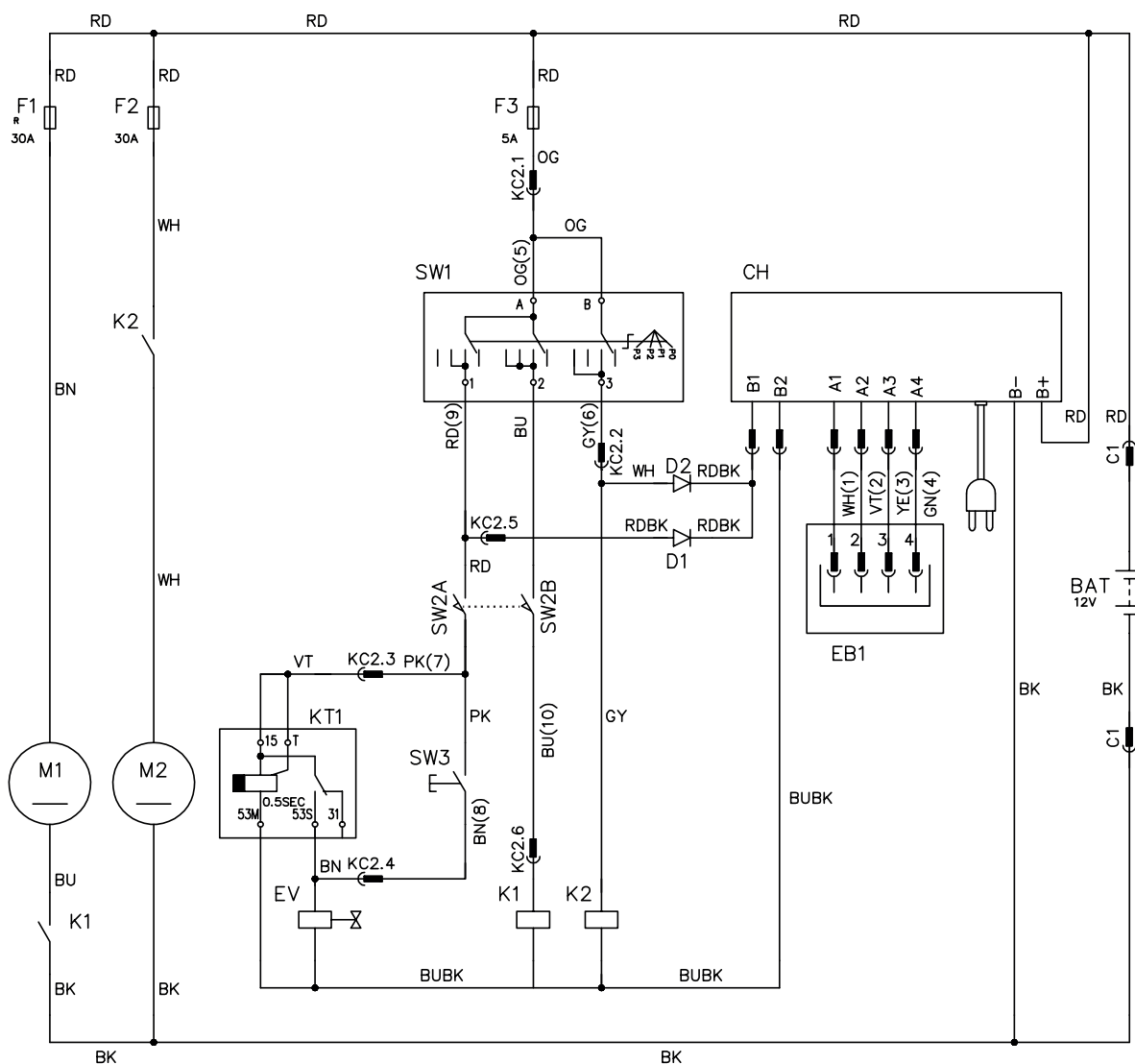
SCHÉMA ZAPOJENÍ

Klíč

BAT	12 V baterie
CH	Nabíječka baterie
D1	Dioda
D2	Dioda
EB1	Světelná elektronická deska
EV	Solenoidový ventil přívodu saponátu
F1	Přerušovač obvodu motoru kartáče (35 A)
F2	Pojistka motoru systému vysavače (30 A)
F3	Pojistka voliče funkcí (5 A)
K1	Relé motoru kartáče
K2	Relé motoru systému vysavače
KT1	Časovač elektromagnetického ventilu
M1	Motor kartáče
M2	Motor systému vysavače
SW1	Volič funkcí
SW2	Spínač elektromagnetického ventilu motoru kartáče
SW3	Spínač proudění saponátu

Barevné kódy

BK	Černá
BU	Modrá
BN	Hnědá
GN	Zelená
GY	Šedá
OG	Oranžová
PK	Růžová
RD	Červená
VT	Fialová
WH	Bílá
YE	Žlutá



P100406

POUŽITÍ



VAROVÁNÍ!

Na některých místech stroje jsou umístěny samolepicí štítky oznamující:

- **NEBEZPEČÍ**
- **VAROVÁNÍ**
- **UPOZORNĚNÍ**
- **RADA**

Při čtení tohoto Návodu musí Operátor věnovat zvláštní pozornost významu symbolů na štítcích (viz odstavec Viditelné symboly na stroji).

Tyto štítky z žádného důvodu nezakrývejte a v případě poškození je okamžitě vyměňte.

KONTROLA BATERIE/MONTÁŽ V NOVÉM STROJI



VAROVÁNÍ!

Při nesprávné montáži nebo připojení baterií může dojít k vážnému poškození elektrických součástí stroje.

Baterii musí namontovat pouze kvalifikovaný odborník. Před montáží zkontrolujte, zda není baterie poškozená.

Odpojte konektor baterie a zástrčku nabíječky baterie.

S baterií manipulujte opatrně.

Namontujte ochranné krytky svorek baterie dodané se strojem.

Stroj vyžaduje 1 12V baterii.

Stroj může být dodán jedním z následujících způsobů:

GELOVÁ/AGM baterie již nainstalovaná na stroji

1. Otevřete kryt (4) a zkontrolujte, zda je baterie připojena ke stroji konektorem (7).
2. Otočte tlačítko volby funkce (31) na jeden z programů, čímž stroj zapnete. Rozsvítí-li se zelené výstražné světlo (37), jsou baterie připraveny k použití.
3. Rozsvítí-li se žluté nebo červené výstražné světlo, je nutné baterii nabít (viz příslušný postup v kapitole Údržba).

Stroj neobsahuje baterie

1. Zakupte správnou baterii (viz odstavec Technická data).
Ohledně výběru a montáže baterie se obraťte na kvalifikované prodejce baterií.
2. Nainstalujte baterii (viz následující odstavec).
3. Nabijte baterii (viz postup v kapitole Údržba).

MONTÁŽ BATERIE



NEBEZPEČÍ!

Tento stroj vyžaduje utěsněné olovené baterie (GELOVÁ nebo AGM technologie).

Nepoužívejte baterie s tekutým elektrolytem nebo neutěsněné (MOKRÉ).

1. Otevřete kryt (4) a zkontrolujte, zda je konektor baterie (7) odpojen.
2. Nainstalujte baterii na stroj a upevněte ji příslušným pásem.
3. Připojte obě svorky ke kolíkům baterie.



VAROVÁNÍ!

Dávejte velký pozor při zapojování kolíků baterie. Červený kabel musí být připojen ke kladnému kolíku (+), černý kabel k zápornému kolíku (-) baterie.

Nesprávné zapojení může vést k poškození nabíječky baterie.

4. Připojte konektor baterie (7) a zavřete kryt (4).
5. Nabijte baterii (viz postup v kapitole Údržba).



VAROVÁNÍ!

Nainstalovaná baterie (GEL/AGM) může vyžadovat specifický algoritmus nabíjení: kontaktujte servisní středisko Nilfisk, aby nastavilo algoritmus nabíjení vhodný pro vaši baterii.

PŘED SPUŠTĚNÍM STROJE

Instalace nebo výměna kartáče/podložky



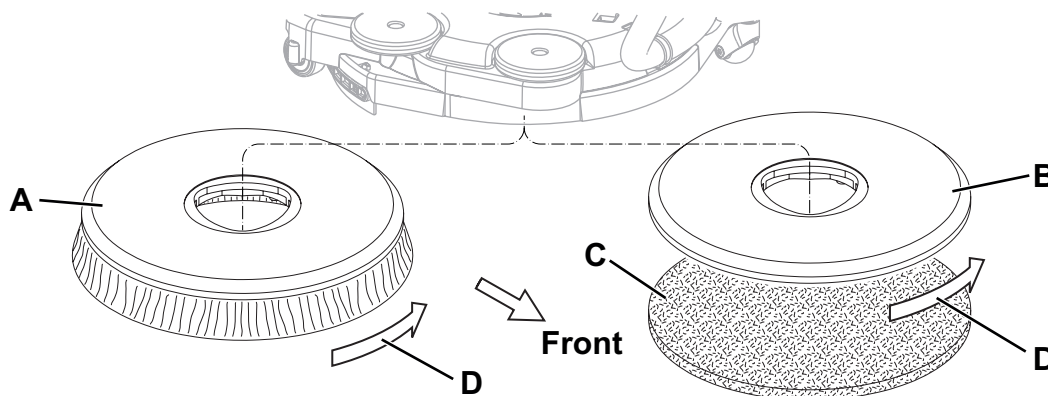
POZNÁMKA

Nainstalujte buď kartáč (A, Obr. 1), nebo držák podložky (B a C) podle typu čištěné podlahy.

1. Nadzvedněte desku kartáče a umístěte kartáč pod desku.
2. Tlačítko (31) otočte na program (32).
3. Stiskněte spínací tlačítko (38) společně s pákami kartáče (39) a zapojte kartáč/ držák kotouče.

Vyjměte kartáč/desku držáku pokud provedete následující postup:

4. Zkontrolujte, zda je tlačítko přepínače funkcí (31) otočeno na „0“.
5. Nadzvedněte desku kartáče, pak ručně uvolněte kartáč/držák podložky z náboje tak, že jím prudce otočíte v běžném směru otáčení (D).



Obrázek číslo 1

P100407

Dostupné kartáče a jejich příslušné návody k použití (jen návrhy)

	Modely	MIDLITE GRIT 180	MIDGRIT 240	PROLITE	UNION MIX
Běžné čištění	Beton				
	Terakotová podlaha				
	Keramické dlaždice/lomový kámen				
	Mramor				
	Dlaždice z PVC				
	Gumová dlaždicová podlahovina				
Leštění	Gumová dlaždicová podlahovina				
	Mramor				
	Dlaždice z PVC				

Plnění nádrže na roztok

6. Otevřete zátku (21) a naplňte nádrž (22) roztokem vhodným pro daný typ vykonávané práce. Nádržku nenaplňujte roztokem úplně doplna, ale ponechtejte několik centimetrů od horního okraje. Vždy postupujte podle pokynů týkajících se roztoku na štítku nádoby s chemikálií, kterou jste k vytváření roztoku použili. Teplota roztoku nesmí být vyšší než 40 °C.



UPOZORNĚNÍ!

Používejte pouze méně pěnivé a nehořlavé tekuté čisticí prostředky určené pro použití v automatickém stroji na drhnutí.



VAROVÁNÍ!

Když používáte přípravky na čištění podlah, dodržujte pokyny na obalu těchto saponátů. Pro práci s přípravky na podlahy používejte vhodné rukavice a ochranu.



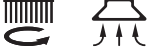
Nastavení

7. Pomocí páky (40) nastavte tyč rukojeti (2) do pohodlné polohy.

SPUŠTĚNÍ A ZASTAVENÍ STROJE

Spuštění stroje

1. Stroj připravte podle popisu v předchozím odstavci.
2. Otočte tlačítkem voliče funkcí (31) pro zapnutí přístroje a zvolte některý z programů podle následující tabulky:

Poloha	Symbol	Program
(32)		Spuštění a sušení. Kartáč - sací systém - aktivace proudu roztoku
(33)		Spuštění. Kartáč - aktivace proudu roztoku
(34)		Sušení. Kartáč - aktivace sacího systému

3. Přepněte ovládací spínač proudění roztoku (36) do jedné z následujících poloh, podle typu prováděného čištění:
 - Jedna kapka: čištění mírně znečištěné podlahy; v tomto stavu může stroj pracovat nezávisle 50 minut (0,25 litry/min v průměru).
 - Dvě kapky: čištění poměrně nebo silně znečištěné podlahy; v tomto stavu může stroj pracovat nezávisle 25 minut (0,5 litry/min v průměru).
4. Udržujte ruce na rukojeti (2) a spusťte stroj stiskem spínacího tlačítka (38) společně s páčkami kartáče (39).



POZNÁMKA

Rozsvítí-li se zelené výstražné světlo (37), stroj je připraven k použití. Rozsvítí-li se žluté nebo červené výstražné světlo, je nutné baterii nabít (viz příslušný postup v kapitole Údržba).

Zastavení stroje

5. Uvolněte páky kartáče (39) a spínací tlačítko (38).
6. Otočte tlačítko voliče programu (31) do polohy „0“ a stroj vypněte.



UPOZORNĚNÍ!

V případě okamžité nouze a vypnutí všech funkcí stroje odpojte konektor baterie (7). Resetujte funkce přístroje opětovným připojením konektoru.

PROVOZ STROJE (DRHNUTÍ/SUŠENÍ)

1. Stroj spusťte podle popisu v předchozím odstavci.
2. Držte stroj oběma rukama za tyč rukojeti (2), pohybujte strojem a zahajte drhnutí/sušení podlahy.
3. Podle potřeby nastavte množství roztoku spínačem (36).
4. Podle potřeby můžete stěrku použít v opačném směru tak, že zatlačíte na rukojeť (2) a nepatrně zvednete desku, zatímco se kartáč otáčí. Když se deska otočí o 180°, začněte s drhnutím/sušením pomocí tažení stroje. Chcete-li obnovit činnost v normálním směru dopředu, zatlačte stroj dopředu, dokud se deska kartáče (12) nevrátí do původní pozice.



VAROVÁNÍ!

Dávejte pozor při zvedání desky, zatímco se kartáč otáčí: Deska se náhle otočí o 180°. Dávejte pozor na pohyblivou část, nevráťte do věci, stěn nebo osob, hrozí poškození.



UPOZORNĚNÍ!

Aby nedošlo k poškození podlahy, nepoužívejte kartáč bez roztoku, a když stroj není v provozu, zastavte otáčky kartáč/kotouč uvolněním pák (39).

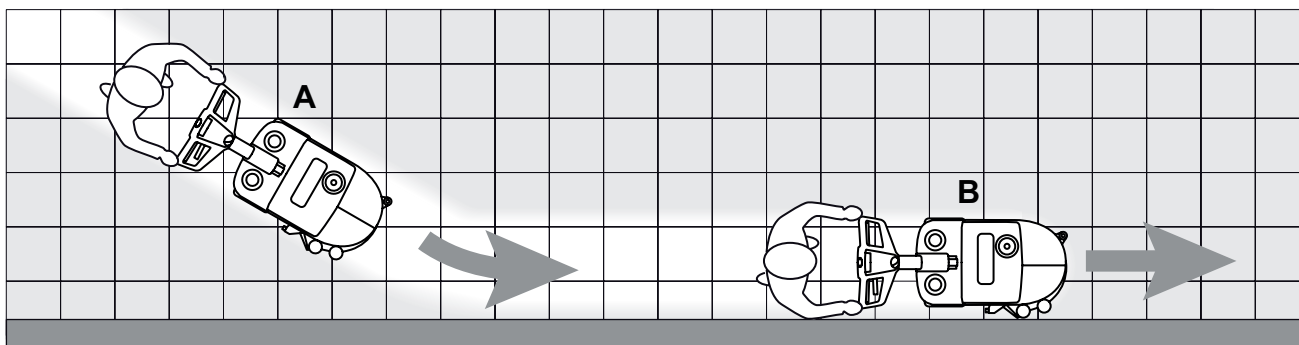


UPOZORNĚNÍ!

Před zvednutím kartáče/kotouče jej vypněte uvolněním pák (39).

**POZNÁMKA**

Pro správné drhnutí/sušení podlahy u stěny doporučuje společnost Nilfisk jet podél stěny pravou stranou stroje dle ilustrace na obrázku 2.



Obrázek číslo 2

P1004108

Nastavení rychlosti stroje

5. Rychlost stroje se mění podle typu čištěné podlahy a volby použití kartáče nebo podložky. V případě potřeby lze upravit rychlost stroje pomocí příslušného postupu v kapitole Údržba.

Vybíjení baterie během provozu

6. Pokud svítí zelené výstražné světlo (37), umožňují baterie normální provoz stroje. Jakmile zelené výstražné světlo zhasne a rozsvítí se žluté a červené výstražné světlo, je nutné nabít baterii. V tomto stavu bude zbývající funkční nezávislost provozu stroje na minimální hranici.

**UPOZORNĚNÍ!**

Pokud je baterie vybitá, stroj nepoužívejte. Vyhněte se tak poškození baterie a snížení její životnosti.

PŘEPRAVA/PARKOVÁNÍ STROJE

Při přepravě/parkování stroje postupujte takto.

1. Zkontrolujte, zda je tlačítko přepínače funkcí (31) otočeno na „0“.
2. Uchopte rukojeť (2) a mírně nadzvedněte desku kartáče stroje. Stroj udržujte v této poloze a zajedte s ním do oblasti k přepravě/parkování.
3. Po skončení práce doporučujeme vyjmout kartáč/desku tak, abyste je neposouvali po podlaze a nezanechávali vlhké stopy.

VYPRÁZDNĚNÍ NÁDRŽE

Automatický systém uzavření plováku (25) zastaví po úplném naplnění nádrže na obnovení vody (23) systém vysavače. Vypnutí sacího systému bude signalizovat zvýšení hluku motoru odsavače, podlaha se ale nevysuší.

**UPOZORNĚNÍ!**

Pokud se systém vysávání náhodně vypne (například když se aktivuje plovák vlivem náhlého pohybu stroje), můžete obnovit činnost takto: vypněte stroj otočením spínače (31) do polohy „0“ a zkontrolujte, zda plovák uvnitř mřížky (25) je dole na hladině vody. Pak zapněte sací systém stiskem tlačítka voliče funkcí (31).

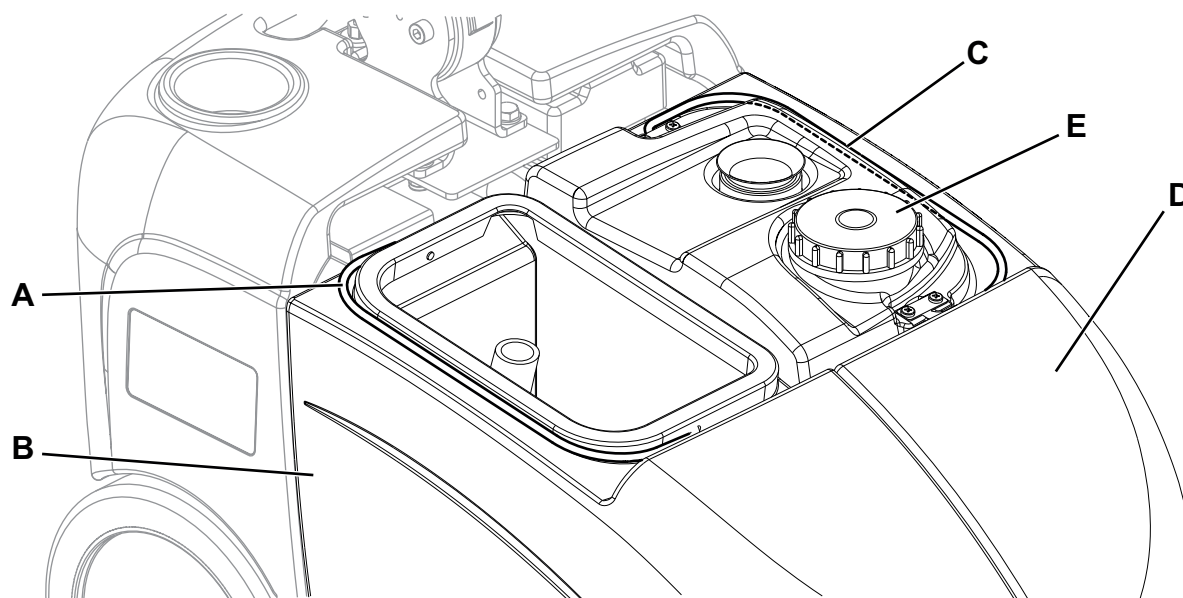
Po naplnění nádrž na obnovení vody (23) vyprázdněte podle nákresu.

Vyprázdnění nádrže na obnovení vody

1. Zkontrolujte, zda je tlačítko přepínače funkcí (31) otočeno na „0“.
2. Zatlačením přesuňte stroj do stanoveného místa likvidace.
3. Sejměte průhledný kryt (24).
4. Uchopte rukojeť (A, Obr. 3) a zvedněte nádrž na obnovu (B).
5. Vylijte nádrž na obnovu. Po skončení práce vypláchněte nádrž čistou vodou.
6. Vraťte nádrž zpět na místo v rámu a nainstalujte průhledný kryt.

Vyprázdnění nádrže na roztok

7. Provedte kroky 1 až 3.
8. Uchopte rukojeť (C, Obr. 3) a zvedněte nádrž na roztok (D).
9. Otevřete zátku (E) a vylijte nádrž na roztok. Po skončení práce vypláchněte nádrž čistou vodou.
10. Vraťte nádrž zpět na místo v rámu a nainstalujte průhledný kryt.



Obrázek číslo 3

P100409

PO POUŽITÍ STROJE

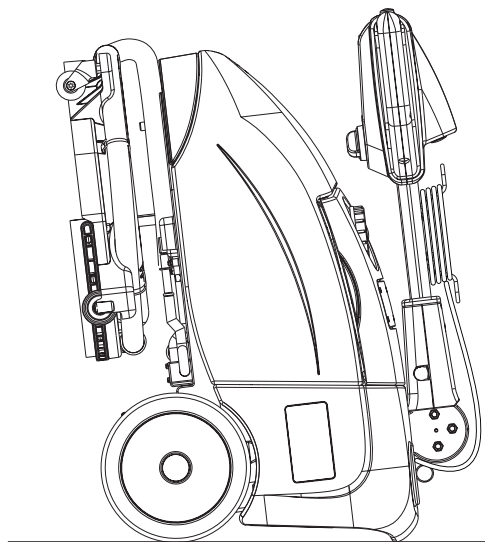
Po skončení práce - před opuštěním stroje:

1. Vyprázdněte nádrže (23 a 22) podle popisu v předchozím odstavci.
2. Provedte každodenní údržbové práce (viz kapitola Údržba).
3. Stroj skladujte na čistém a suchém místě, se zvednutými nebo odmontovanými držáky kartáčů/kotoučů a listy stěrky.

DLOUHÁ NEČINNOST STROJE

Pokud stroj nebude v provozu po dobu více než 30 dní, postupujte následovně:

1. Provedte postupy popsané v předchozím odstavci.
2. Otevřete kryt (4) a odpojte konektor baterie (7).
3. Stroj uložte na čisté a suché místo.
4. Pro ochranu kartáče nebo listů stěrky sklopte rukojeť (2) dopředu a zaparkujte stroj podle obrázku 4.



Obrázek číslo 4

P100410

ÚDRŽBA

Životnost stroje a jeho maximální provozní bezpečnost jsou zaručeny jedině při správné a pravidelné údržbě. Popis plánované údržby naleznete v následující tabulce. Zobrazené intervaly údržby se mohou měnit v závislosti na pracovních podmínkách a musí je definovat osoba odpovědná za údržbu.

**VAROVÁNÍ!**

Při provádění údržby musí být stroj vypnutý a musí být odpojeny baterie i kabel nabíječky baterie. Dále si pečlivě přečtěte instrukce v kapitole Bezpečnost.

Veškerou plánovanou i mimořádnou údržbu musí provádět zkušení kvalifikovaní pracovníci nebo autorizované Servisní Středisko. Tento návod popisuje pouze jednodušší a nejběžnější postupy údržby.

**POZNÁMKA**

Další postupy údržby obsažené v tabulce plánované údržby naleznete v Návodu k Opravám, který je k dispozici ve všech Servisních Střediscích.

TABULKA PLÁNOVANÉ ÚDRŽBY

Postup	Denně, po použití stroje	Jednou za týden	Jednou za 6 měsíců	Jednou za rok
Nabíjení baterie				
Čištění stěrky				
Čištění kartáče				
Čištění nádrže a mřížky sání				
Kontrola anebo výměna stírací lopatky				
Kontrola a čištění ventilu na roztok			(1)	
Kontrola a/nebo výměna spojky otáčení desky s kartáčem				(1)

(1) Relevantní postup najdete v Servisní příručce.

NABÍJENÍ BATERIE**POZNÁMKA**

Baterie nabíjte, jakmile se rozsvítí žluté nebo červené výstražné světlo, nebo na konci každého pracovního cyklu. Pravidelným dobíjením prodloužíte životnost baterie.

**UPOZORNĚNÍ!**

Pokud je baterie vybitá, nabíjte ji znovu co nejdříve, protože jinak zkrátíte její životnost.

Nabití baterií zkontrolujte alespoň jednou týdně.

1. Strojem přejeďte na rovnou zem.
2. Zkontrolujte, zda je tlačítko přepínače funkcí (31) otočeno na „0“.
3. Připojte elektrický konektor nabíječky baterií (10) do hlavního přívodu elektrické energie [napětí a kmitočet přívodu elektrické energie musí být kompatibilní s hodnotami nabíječky baterie na štítku s výrobním číslem stroje (1)].

**POZNÁMKA**

Po připojení nabíječky baterií do elektriny bude činnost všech funkcí stroje automaticky přerušena. Červená nebo žlutá kontrolka (37) svítí, když nabíječka baterií nabíjí baterie.

4. Jakmile zelené výstražné světlo (37) zůstane svítit, je cyklus nabíjení baterie u konce.
5. Po dokončení nabíjení baterie odpojte kabel nabíječky (10) od přívodu elektriny a omotejte jej kolem příslušného pouzdra na stroji (11).
6. Stroj je nyní připraven k použití.

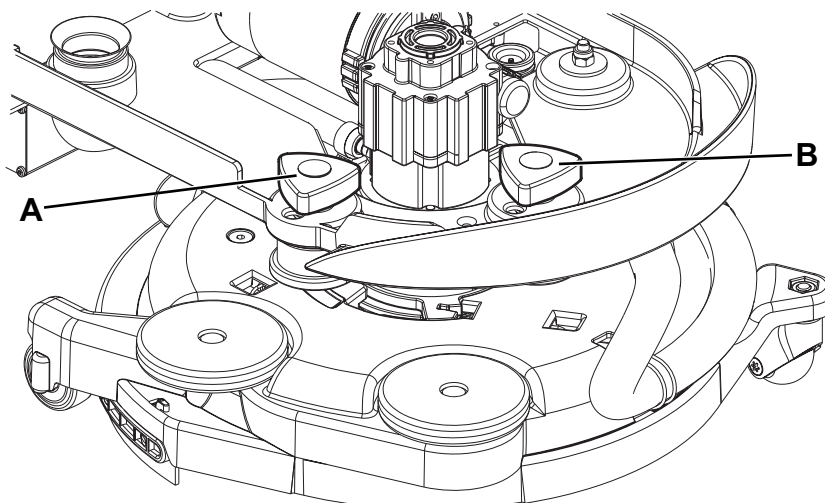
**POZNÁMKA**

Další informace o provozu nabíječky baterií (9) naleznete v příslušném návodu.

NASTAVENÍ RYCHLOSTI STROJE**POZNÁMKA**

Rychlost stroje se mění podle typu čištění podlahy a volby použití kartáče nebo podložky. Podle potřeby proveďte uvedené úpravy.

1. Vyměňte nádrž na obnovu vody a na saponát.
2. Upravte rychlost stroje ručním kolečkem (A, Obr. 5):
 - Otočte kolečkem doleva pro zvýšení rychlosti jízdy stroje.
 - Otočte kolečkem doprava pro snížení rychlosti jízdy stroje.
3. Pokud je obtížné udržet směr jízdy stroje rovný, protože se stáčí doleva nebo doprava, upravte ruční kolečko (B) tak, že jím otočíte doprava nebo doleva.
4. Po nastavení nainstalujte nádrže podle pokynů v kapitole Použití.
5. Pokud je stroj připraven k provozu, proveďte praktické zkoušky stroje a v případě potřeby dalšího nastavení opakujte kroky 1 až 4.



Obrázek číslo 5

P100413

ČIŠTĚNÍ STĚRKY



POZNÁMKA

Chcete-li dosáhnout kvalitního sušení, musí být stěrka čistá a její listy musí být v dobrém stavu.



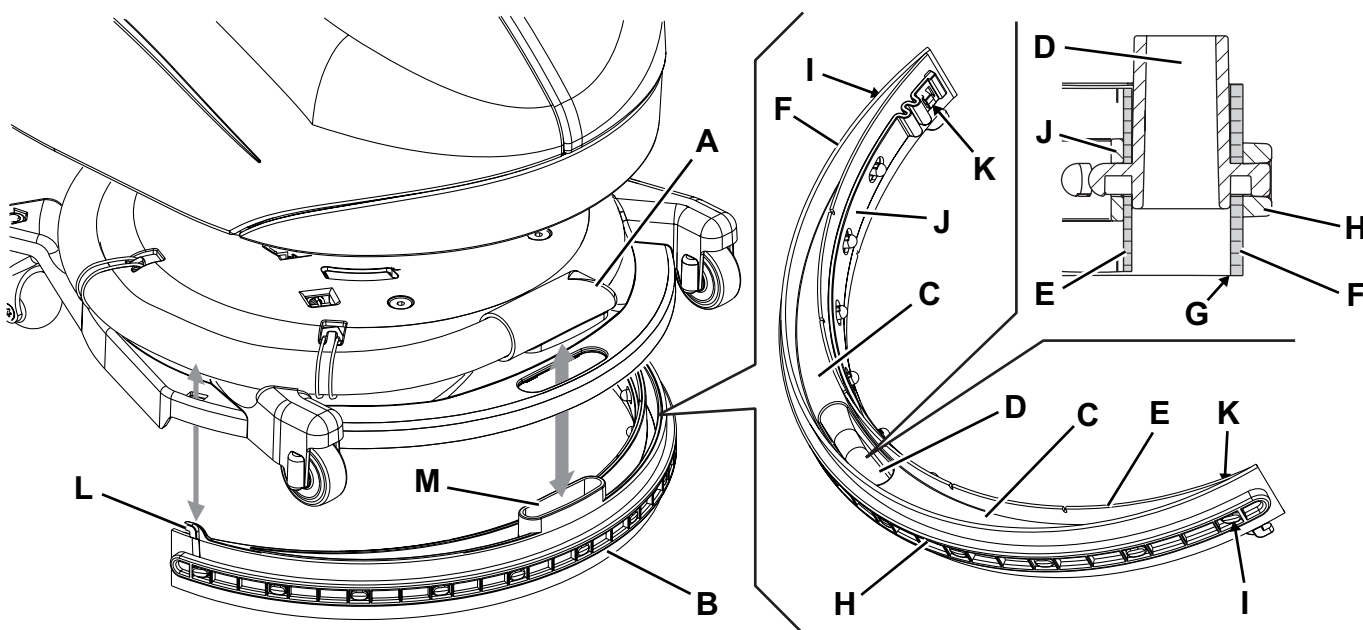
VAROVÁNÍ!

Při čištění stěrky doporučujeme používat ochranné rukavice, protože na stěrce může být zachycen odpad s ostrými hranami.

1. Strojem přejedte na rovnou zem.
2. Zkontrolujte, zda je tlačítko voliče funkcí (31) otočeno do „0“, a odpojte konektor baterie (7).
3. Desku kartáče/držáku kotouče (12) otočte zcela proti směru hodinových ručiček.
4. Od stěrky odpojte hadici vysavače (A, Obr. 6).
5. Demontujte stěrku (B) z desky.
6. Umyjte a vyčistěte stěrku. Zejména vyčistěte prostory (C) a otvor sání (D).
7. Zkontrolujte, zda je přední list (E) a zadní list (F) celistvý, není pořezaný nebo potrháný. Podle potřeby listy vyměňte (viz postup v následujícím odstavci).
8. Montáž provádějte podle kroků pro demontáž, ale v opačném pořadí.

KONTROLA A VÝMĚNA LISTU STĚRKY

1. Vyčistěte stěrku podle popisu v předchozím odstavci.
2. Zkontrolujte, zda je přední list (E, Obr. 6) a zadní list (F) celistvý, není pořezaný nebo potrháný. V opačném případě listy vyměňte. Zkontrolujte, zda není přední hrana (G) zadního listu opotřebovaná. V opačném případě list otočte a zaměňte tak opotřebovanou hranu za neporušenou. Pokud jsou ostatní hrany také opotřebované, vyměňte list podle pokynů:
 - Demontujte upínací popruh (H) tak, že jej odpojíte od upínačů (I).
 - Vyměňte (nebo přetočte) zadní list (F), pak znovu nainstalujte upínací popruh.
 - Demontujte upínací popruh (J) tak, že jej odpojíte od upínačů (K).
 - Vyměňte (nebo přetočte) přední list (E), pak znovu nainstalujte upínací popruh.
3. Nainstalujte stěrku (B) tak, že opatrně zasunete háčky (L) a sací otvor (M) do krytů v desce kartáče.
4. Ke stěrce připojte hadici vysavače (A).



Obrázek číslo 6

P100411

ČIŠTĚNÍ KARTÁČE**POZNÁMKA**

Při čištění kartáče doporučujeme používat ochranné rukavice, protože na stěrce může být zachycen odpad s ostrými hranami.

1. Podle popisu v kapitole Použití sejměte kartáč.
2. Vyčistěte kartáč vodou a čisticím.
3. Zkontrolujte, zda nejsou štětiny kartáče porušené nebo opotřebené. V případě potřeby kartáč vyměňte.

ČIŠTĚNÍ NÁDRŽE, KRYTU A MŘÍŽKY SÁNÍ

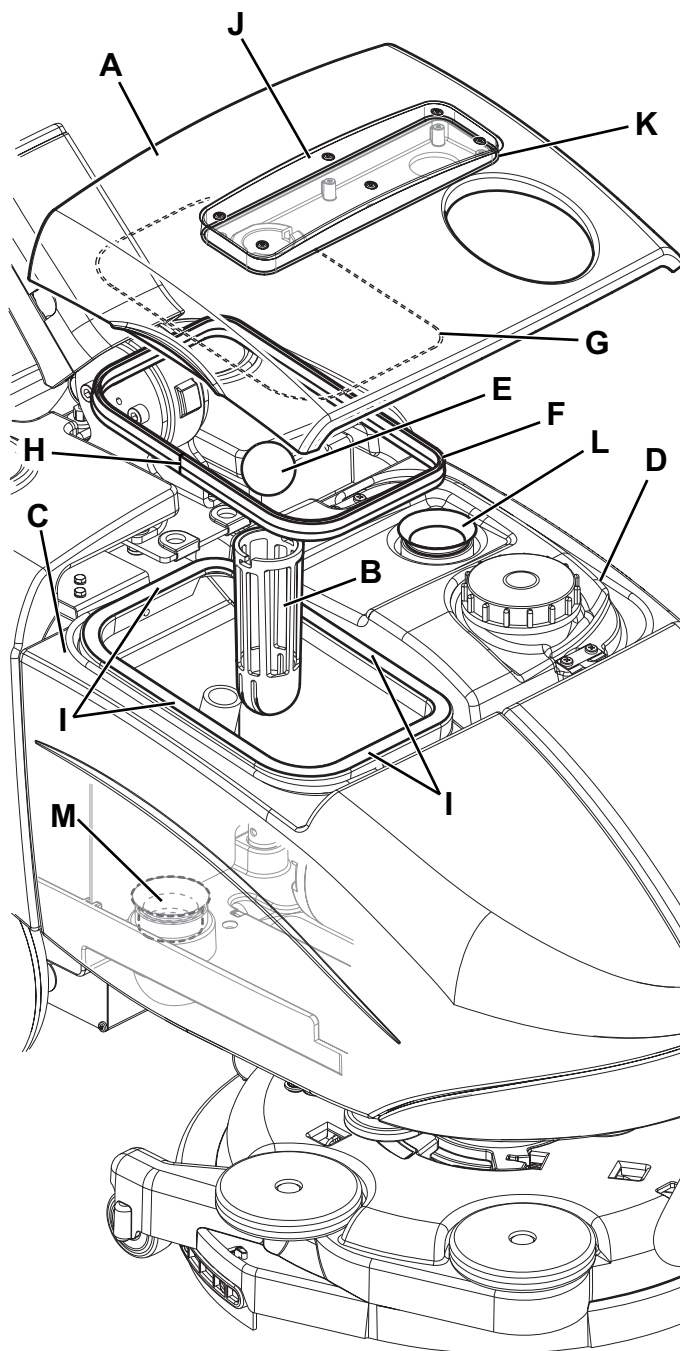
1. Zatlačením přesuňte stroj do stanoveného místa likvidace.
2. Zkontrolujte, zda je tlačítko voliče funkcí (31) otočeno do „0“, a odpojte konektor baterie (7).
3. Sejměte kryt (A, Obr. 7) a vyčistěte a umyjte kryt a mřížku vysavače (B) čistou vodou.
4. Vypusťte vodu z nádrží (C a D) a vyčistěte je.
5. Podle potřeby demontujte mřížku (B) a vyjměte plovák (E), pak ji opatrně vyčistěte a vraťte zpět.
6. Zkontrolujte těsnění krytu nádrže na obnovení vody (F), je-li neporušeno.

**POZNÁMKA**

Těsnění (F) vytváří v nádrži vakuum sloužící k vysávání vody pro opětovné použití.

V případě potřeby můžete těsnění (F) po jeho vyjmutí z pouzdra (G) na krytu vyměnit. Při montáži nového těsnění namontujte příslušný spoj (H) do části znázorněné na obrázku.

7. Zkontrolujte, že je usazovací povrch (I) těsnění (F) čistý a vhodný pro utěsnění.
8. Zkontrolujte sací vedení (J) a těsnění (K), opatrně je vyčistěte podle potřeby.
9. Znovu nainstalujte kryt nádrže na obnovení vody (A).



Obrázek číslo 7

P100412

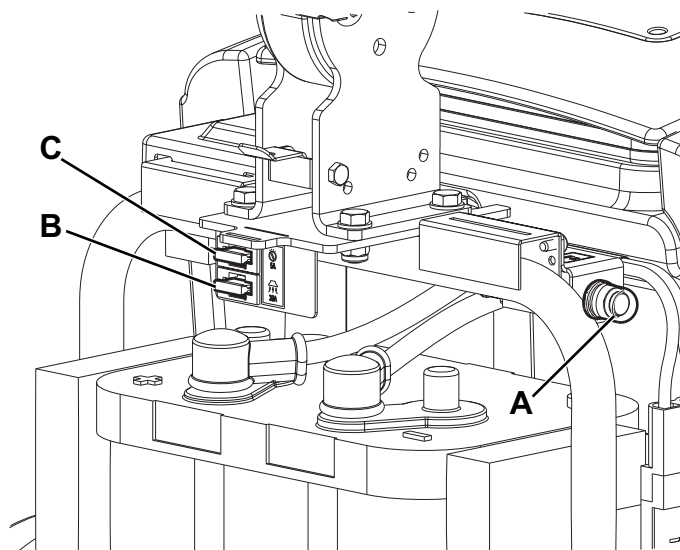
ČIŠTĚNÍ MOTORU SYSTÉMU VYSAVAČE**POZNÁMKA**

Těsnění (L a M) vytváří v systému vakuum sloužící k vysávání vody pro opětovné použití.

1. Strojem přejeďte na rovnou zem.
2. Zkontrolujte, zda je tlačítko voliče funkcí (31) otočeno do „0“, a odpojte konektor baterie (7).
3. Otevřete kryt (A, Obr. 7) a zkontrolujte stav těsnění motoru systému vysavače (L).
V případě potřeby můžete těsnění po jeho vyjmutí z pouzdra vyměnit.
4. Demontujte nádrž na obnovu vody (C).
5. Zkontrolujte těsnění vodního vedení (M), je-li neporušeno. Podle potřeby těsnění vyměňte.
6. Opatrně vyčistěte a vraťte zpět.

KONTROLA/VÝMĚNA/RESETOVÁNÍ POJISTEK

1. Strojem přejeďte na rovnou zem.
2. Zkontrolujte, zda je tlačítko voliče funkcí (31) otočeno do „0“, a odpojte konektor baterie (7).
3. Otevřete kryt (4) a zkontrolujte odpojení nebo stav následujících pojistek (Obr. 8):
 - (A): F1 (35 A) přerušovač obvodu, motor kartáče.
 - (B): F2 (30 A) pojistka listu, motor systému vysavače.
 - (C): F3 (5 A) pojistka listu, příslušenství.Opravte nebo vyměňte pojistku poté, co zkontrolujete a opravíte jakýkoli problém, který vedl k vypnutí.
4. Uzavřete kryt (4).



Obrázek číslo 8

P100414

ŘEŠENÍ PROBLÉMŮ

Porucha	Možná příčina	Řešení
Elektromotory se nezapnou; nerozsvítla se žádná kontrolka.	Konektor baterie je odpojený.	Zapojte jej.
	Baterie je zcela vybitá.	Pro obnovu nebo výměnu baterie kontaktujte servisní středisko Nilfisk.
	Pojistka F3 je vadná.	Vyměňte.
Motor kartáče neběží.	Pojistka F1 se sepnula.	Resetujte pojistku.
Motor systému vysávání se nezapne.	Pojistka F2 je vadná.	Vyměňte.
Vysávání špinavé vody je nedostatečné.	Nádrž na vratnou vodu je plná.	Prázdňá.
	Odsávací mřížka je zanesená nebo plovák je zaseklý.	Očistěte mřížku nebo zkontrolujte plovák.
	Vakuová hadice je odpojena od stěrky nebo je vadná.	Připojte nebo vyměňte. (*)
	Stěrka je znečištěná nebo pásy stěrky jsou opotřebované nebo poškozené.	Vyčistěte stěrku nebo vyměňte listy.
	Kryt nádrže na obnovu není správně uzavřen, nebo je poškozeno těsnění.	Zkontrolujte a/nebo vyčistěte dosedací plochu nebo vyměňte těsnění.
	Filtr motoru systému vysavače je špinavý.	Vyčistěte.
Průtok roztoku je nedostatečný.	Vedení saponátu je špinavé/ucpané.	Vyčistěte.
	Elektromagnetický ventil je vadný.	Vyměňte. (*)
Stěrka zanechává na podlaze stopy.	Pod pásy stěrky jsou drobné úlomky.	Odstraňte úlomky.
	Pásy stěrky jsou opotřebované, zanesené nebo roztrhnuté.	Vyměňte pásy.
Při připojení nabíječky baterií k elektrické síti se rozsvítí 3 kontrolky na řídicích a baterie se nenabíjí.	Baterie je poškozena nebo příliš vybita.	Pro obnovu nebo výměnu baterie kontaktujte servisní středisko Nilfisk.
Při připojení nabíječky baterií k elektrické síti se rozsvítí 3 kontrolky na řídicích a baterie se nenabíjí.	Baterie není správně připojena k síti stroje.	Zkontrolujte připojení baterie.
Při připojení nabíječky baterií k elektrické síti bliká červená kontrolka a baterie se nenabíjí.	Nabíječka baterií má poruchu.	Vyměňte. (*)
Po dobití baterie bliká červená kontrolka.	Baterie nebyla zcela dobíjena za maximální povolenou dobu dobíjení.	Zkuste znovu zopakovat dobíjení. Pokud problém přetrvává, vyměňte baterii.

(*) Tato údržbová operace musí být provedena autorizovaným servisním střediskem Nilfisk.



POZNÁMKA

Stroj nemůže fungovat bez nabíječky baterie.

V případě selhání nabíječky baterií se obraťte na autorizované Servisní Středisko.

Podrobnější informace si lze vyhledat v Příručce k Opravám, která je k dispozici ve všech Servisních Střediscích společnosti Nilfisk.

LIKVIDACE

Stroj nechte zlikvidovat specializovanou firmou.

Před zlikvidováním stroje vyjměte a oddělte následující materiály je třeba je zlikvidovat náležitě v souladu s platnými zákony:

- Baterie
- Kartáče
- Plastické hadice a součástky
- Elektrické a elektronické součástky (*)

(*) Kontaktujte nejbližší servisní středisko společnosti Nilfisk, obzvlášť, když se vyřazují elektrické a elektronické komponenty.

TARTALOMJEGYZÉK

BEVEZETÉS	2
A KÉZIKÖNYV CÉLJA ÉS TARTALMA	2
CÉLCSOPORT	2
A KÉZIKÖNYV TÁROLÁSA	2
KONFORMITÁSI NYILATKOZAT	2
AZONOSÍTÓ ADATOK	2
TOVÁBBI HIVATKOZÁSI KÉZIKÖNYVEK	2
PÓTALKATRÉSZEK ÉS KARBANTARTÁS	3
MÓDOSÍTÁSOK ÉS FEJLESZTÉSEK	3
MŰKÖDÉSI KAPACITÁS	3
EGYEZMÉNYEK	3
KICSOMAGOLÁS/SZÁLLÍTÁS	3
BIZTONSÁG	3
A GÉPEN LÁTHATÓ SZIMBÓLUMOK	3
A KÉZIKÖNYVBEN TALÁLHATÓ SZIMBÓLUMOK	4
ÁLTALÁNOS UTASÍTÁSOK	4
KÉSZÜLÉK LEÍRÁS	6
A GÉP FELÉPÍTÉSE	6
KEZELŐKAR VEZÉRLŐPANELLEL	7
KIEGÉSZÍTŐK/OPCIÓK	7
MŰSZAKI ADATOK	8
KAPCSOLÁSI RAJZ	9
HASZNÁLAT	10
AKKUMULÁTOR ELLENŐRZÉSE/BEÁLLÍTÁSA ÚJ KÉSZÜLÉKEN	10
AKKUMULÁTOR BESZERELÉSE	10
BEINDÍTÁS ELŐTT	11
GÉP INDÍTÁS ÉS LEÁLLÍTÁS	12
GÉP KEZELÉSE (SÚROLÁS/SZÁRÍTÁS)	12
GÉPSZÁLLÍTÁS/PARKOLÁS	13
TARTÁLY KIÜRÍTÉSE	14
A GÉP HASZNÁLATA UTÁN	15
HOSSZÚ ÜZEMSZÜNET	15
KARBANTARTÁS	15
TERVEZETT KARBANTARTÁSI TÁBLÁZAT	15
AKKUMULÁTORTÖLTÉS	16
GÉPSEBESSÉG BEÁLLÍTÁS	16
LEHÚZÓEGYSÉG TISZTÍTÁSA	17
LEHÚZÓEGYSÉG PENGÉJÉNEK ELLENŐRZÉSE ÉS CSERÉJE	17
KEFE TISZTÍTÁSA	18
TARTÁLY, FEDÉL ÉS ELSZÍVÓ RÁCS TISZTÍTÁSA	18
ELSZÍVÓRENDSZER TÖMÍTÉS TISZTÍTÁSA	18
BIZTOSÍTÓ ELLENŐRZÉSE/CSERÉJE/NULLÁZÁSA	19
HIBAELHÁRÍTÁS	20
LESELEJTEZÉS	20

BEVEZETÉS



MEGJEGYZÉS

A zárójelben levő számok a gép leírása fejezetben található alkatrészeket jelöli.

A KÉZIKÖNYV CÉLJA ÉS TARTALMA

A kézikönyv célja, hogy ellássa a Felhasználót a készülék autonóm és biztonságos módon történő működtetéséhez szükséges minden fontos információval. Ez tartalmazza a technikai adatokkal, a biztonsággal, a működtetéssel, a gép tárolásával, karbantartásával, a cserealkatrészekkel és a hulladékkezeléssel kapcsolatos információkat.

Mielőtt a gépet működésbe helyeznék, a kezelők és a szakképzett technikusok alaposan olvassák el a kézikönyvet. További információért, valamint az utasítások értelmezésénél felmerülő kétségek esetében lépjen kapcsolatba a Nilfisk-al.

CÉLCSOPORT

Ez a Kézikönyv a szakképzett kezelők és a gép karbantartásával foglalkozó szerelők részére készült.

A kezelő ne hajtson végre szakképzett technikusok számára fenntartott műveleteket. Ezen tiltás figyelmen kívül hagyásából származó károkért a Nilfisk nem vállal felelősséget.

A KÉZIKÖNYV TÁROLÁSA

A Használati útmutatót a gép közelében, folyadékoktól és egyéb anyagoktól védő megfelelő tokban tárolja.

KONFORMITÁSI NYILATKOZAT

A konformitás nyilatkozat igazolja, hogy a gép megfelel az érvényben levő szabályoknak.



MEGJEGYZÉS

A gép dokumentációja tartalmazza az eredeti konformitási nyilatkozat két másolatát is.

AZONOSÍTÓ ADATOK

A gép sorozatszám és modellszáma a (1) címkén található.

A termék száma és a gyártás éve a címkén található.

Ez hasznos információ, ha cserealkatrészekre van szüksége a géphez. Az alábbi táblázatot használja a gép azonosító adatainak leírásához.

GÉP modellje
TERMÉK kód
GÉP sorozatszám

TOVÁBBI HIVATKOZÁSI KÉZIKÖNYVEK

- Elektronikus Akkumulátortöltő Kézikönyv (ennek a kézikönyvnek a szerves részét képezi)
- Cserealkatrész Lista (készülékkel együtt szállítva)
- A Nilfisk Szervizközponttól felvilágosítást kérhet a gépkönyvvel kapcsolatban

PÓTALKATRÉSZEK ÉS KARBANTARTÁS

A szükséges kezelési, karbantartási és javítási műveleteket kizárólag szakképzett ember, vagy a Nilfisk Service Centers hajthatja végre. Csak eredeti pótalkatrészeket és kiegészítőket használjon.

Hívja az Nilfisket a javítással ill. pótalkatrészek és kiegészítők rendelésével kapcsolatban, melyhez adja meg a gép modelljét, termék kódját és sorozatszámát.

MÓDOSÍTÁSOK ÉS FEJLESZTÉSEK

A Nilfisk folyamatosan tökéletesíti termékeit, és fenntartja magának a jogot, hogy saját belátása szerint változtatásokat és javításokat hajtson végre anélkül, hogy köteles lenne ezeket a fejlesztéseket a korábban eladott gépeken alkalmazni.

Bármely változtatást és/vagy kiegészítő egység hozzáadását jóvá kell hagyatni a Nilfisk, és velük kell végrehajtatni.

MŰKÖDÉSI KAPACITÁS

A súroló-tisztító puha és kemény padló takarításához (súrolás és szárítás) használható, polgári vagy ipari környezetben, biztonságos működési feltételek között, szakképzett kezelő által.

A súroló-szárító nem használható szőnyegpadló vagy szőnyeg takarításához.

EGYEZMÉNYEK

Az előre, hátra, elől, hátul, bal vagy jobb irányok a kezeit a kormányon tartó kezelő szemszögéből értendők (2).

KICSOMAGOLÁS/SZÁLLÍTÁS

A készülék kicsomagolásához kövesse a csomagoláson található utasításokat.

Átvételkor figyelmesen ellenőrizze le a gép és a csomagolás szállítás utáni sértetlenségét. Ha a sérülés nyilvánvaló, tartsa meg a csomagolást és ellenőriztesse le a szállítóval. Azonnal értesítse a szállítót és töltsse ki a kárigénylést.

Ellenőrizze, hogy a géppel szállították a következő elemeket:

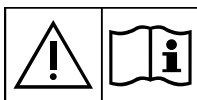
- Technikai dokumentáció:
 - Takarítógép Használati útmutató
 - Akkumulátortöltő kézikönyv
 - Súroló-szárító alkatrészlista
 - 2.számú lemezes biztosíték

BIZTONSÁG

A következő szimbólumok jelzik a potenciálisan veszélyes helyzeteket. Mindig gondosan olvassa el ezt az információt, és tegye meg a szükséges óvintézkedéseket az emberek és a tárgyi eszközök védelmének érdekében.

Balesetmegelőzéshez szükséges a kezelő együttműködése. Egy balesetmegelőző program sem hatásos, a gép működtetéséért felelős személy teljes körű közreműködése nélkül. A legtöbb, munka közben, gyárban esetlegesen bekövetkező baleset a legegyszerűbb elővigyázatossági szabályok be nem tartásából fakad. A gondos és elővigyázatos Kezelő a legjobb garancia a balesetek ellen, és elengedhetetlen bármely balesetmegelőző program sikeres teljesítése érdekében.

A GÉPEN LÁTHATÓ SZIMBÓLUMOK



VIGYÁZAT!

A gép használata előtt alaposan olvassa el a használati útmutatót.



VIGYÁZAT!

Soha ne mossa le a gépet közvetlen vagy nyomás alatt lévő vízszugárral.



VIGYÁZAT!

A gépet ne használja az előírt dőlésszöget meghaladó lejtőkön.

A KÉZIKÖNYVBEN TALÁLHATÓ SZIMBÓLUMOK



VESZÉLY!

Jelzi a Kezelőre veszélyes - életveszélyes - helyzetet.



VIGYÁZAT!

Jelzi a személyi sérülés potenciális kockázatát vagy a tárgy meghibásodását.



FIGYELEM!

Fontos vagy hasznos funkciókhoz kapcsolódó figyelmeztetést vagy észrevételt mutat. Az ilyen jelzéssel megjelölt bekezdéseket különös figyelemmel olvassa.



MEGJEGYZÉS

Fontos vagy hasznos funkciókhoz kapcsolódó megjegyzést mutat.



TANÁCSADÁS

Azt jelzi, hogy az eljárás végrehajtása előtt el kell olvasni a Használati útmutatót.

ÁLTALÁNOS UTASÍTÁSOK

A személyeket és gépet potenciálisan fenyegető veszélyre az alábbi figyelmeztetések hívják fel a figyelmet.



VESZÉLY!

- *Mielőtt bármilyen tisztítási, karbantartási, javítási vagy csereművelethez hozzálátna, állítsa a funkcióválasztó gombot „0”-s állásba, és válassza le az akkumulátor csatlakozóját.*
- *A gépet csak szakképzett gépkezelőnek szabad használnia.*
- *Ne viseljen ékszereket, ha elektromos alkatrészek közelében dolgozik.*
- *Ne dolgozzon a megemelt gép alatt, annak biztonsági támasztékkal történő rögzítése nélkül.*
- *Ne működtesse a gépet veszélyes, gyúlékony és/vagy robbanóanyagok, folyadékok vagy pára közelében: Ez a gép nem alkalmas veszélyes porok felszívására.*
- *Tartsa távol az akkumulátorokat szikrától, lángtól és izzó anyagtól. A rendeltetésszerű használat közben robbanékony gázok keletkeznek.*
- *Az akkumulátorok töltése során rendkívül robbanékony hidrogéngázok keletkeznek. Az akkumulátor töltése közben a fedél legyen nyitva, és csak jó szellőző helyen, nyílt lángtól távol végezze el a töltést.*



VIGYÁZAT!

- *Karbantartás/javítás előtt figyelmesen olvassa el a rendelkezésre álló útmutatásokat.*
- *Az akkumulátortöltő használata előtt győződjön meg arról hogy a kapcsolódó lapon található frekvencia és feszültség értékek megegyeznek a hálózati feszültséggel.*
- *Ne húzza vagy emelje a gépet a töltő kábelnél fogva; soha ne használja karként a töltő kábelt. Ne zárja rá az ajtót a töltő kábelre vagy húzza át éles sarkokon vagy éleken. Ne hajtson rá a géppel a töltő kábelre.*
- *Tartsa távol a forró tárgyaktól az akkumulátor-töltő vezetéket.*
- *Sérült akkumulátortöltő kábellel, vagy dugóval ne használja a gépet. Ha a gép nem előírászerűen működik, megsérült, kint lett hagyva vagy vízbe lett ejtve, vigye vissza a szervizközpontba.*
- *A tűz-, az áramütés és a sérülésveszély elkerülése végett ne hagyja őrizetlenül a gépet működés közben. Húzza ki a gépet a konnektorból, ha javítási műveleteket akar elvégezni rajta.*
- *Az akkumulátor töltése közben ne dohányozzon.*
- *Mindig védje a gépet a közvetlen napfénytől, az esőtől és a rossz időtől, mind működés, mind pedig inaktív állapot alatt. Tárolja a készüléket beltéren, száraz helyen: A gépet száraz környezetben használja, kültéren, nedves körülmények között tartása, használata tilos.*
- *A gép használata előtt zárjon be minden ajtót és/vagy fedelet a Használati útmutatóban jelzett módon.*

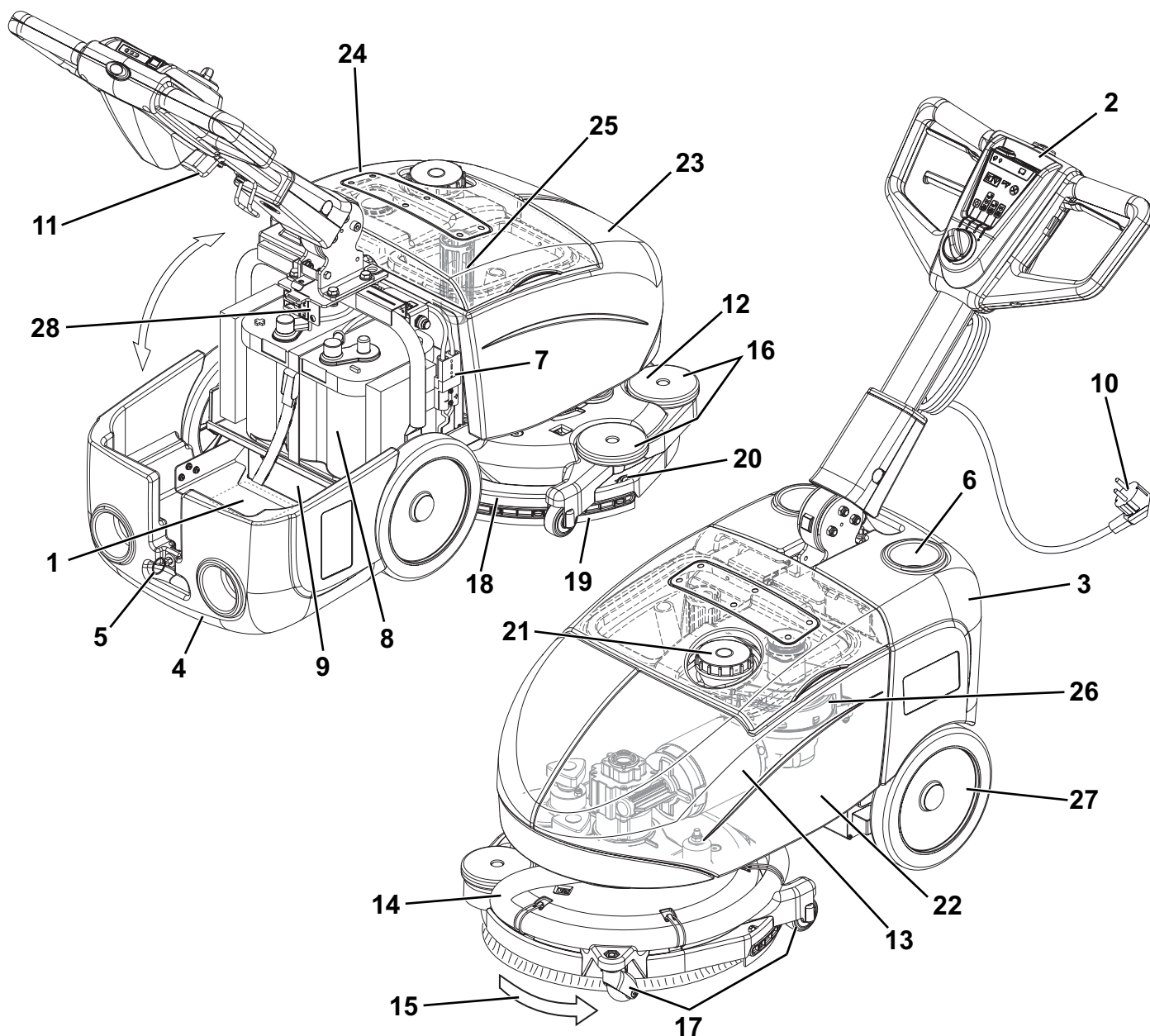
**VIGYÁZAT!**

- *A készüléket nem használhatják csökkent fizikai, érzékszervi vagy mentális képességgel rendelkező emberek (ideértve a gyerekeket is), illetve a gyakorlatlan emberek, kivéve, ha megfelelő felügyeletet vagy utasítást kapnak a biztonságukért felelős személytől.*
- *A gyerekeket felügyelet alatt kell tartan, hogy ne játszanak a géppel.*
- *A gyerekek közelében történő használat nagy odafigyelést igényel.*
- *A készüléket csak a kezelési könyvben leírtaknak megfelelően használja. Kizárólag a Nilfisk által ajánlott kiegészítőket használjon.*
- *A használat előtt alaposan ellenőrizze a gépet, és mindig alaposan ellenőrizze, hogy minden alkatrész össze vane szerelve. Ha a gép nincs megfelelően összeszerelve, személyi sérüléseket és anyagi károkat okozhat.*
- *Tegye meg az összes szükséges óvintézkedést annak érdekében, hogy a gép mozgó alkatrészeibe ne kerüljön haj, ékszer és lazán viselt ruha.*
- *Figyeljen oda a gép mozgó alkatrészeire. A gép használata közben a tartó hirtelen 180°-kal elfordulhat.*
- *Ne használja a gépet lejtőn.*
- *A stabilitás megőrzése érdekében ne döntse meg jobban a gépet a gépen feltüntetett mértéknél.*
- *Ne használja a készüléket túlságosan poros helyeken.*
- *A gépet kizárólag jól megvilágított helyen használja.*
- *A gép használata közben ügyeljen arra, hogy ne okozzon kárt a környezetében.*
- *Ne ütközzön polcoknak vagy állványoknak a géppel, főleg ahol nagy a leeső tárgyak kockázata.*
- *Folyadéktartályokat ne helyezzen a gépre – használja a megfelelő tartót.*
- *A gép munkahőmérsékletének 0 °C – +40 °C között kell lennie.*
- *A gép tárolási hőmérsékletnek 0 °C – +40 °C között kell lennie.*
- *A páratartalomnak 30% és 95% között kell lennie.*
- *Padlótisztítószer használatakor tartsa be a tisztítószeren feltüntetett utasításokat.*
- *A padlótisztítószerkezelésekor viseljen védőkesztyűt és védőfelszerelést.*
- *A gépet ne használja szállítóeszköznek.*
- *Ne hagyja a keféket, hogy a gép álló helyzetében is működjenek, mert károsulhat a padló.*
- *Tűz esetén lehetőleg poroltót használjon az oltáshoz, ne vizet.*
- *Ne legyen könnyelmű a gép munkavédelmi előírásait illetően; kövesse pontosan a szokásos karbantartási útmutatásokat.*
- *Ne hagyjon semmilyen tárgyat a nyílásokba kerülni. Ne használja a gépet, ha a nyílásai el vannak dugulva. A nyílásokat mindig tartsa szabadon portól, hajtól és minden egyéb olyan anyagoktól, amelyek a légáramlást csökkenthetnék.*
- *Ne távolítsa el, és ne módosítsa a gépre ráerősített táblákat.*
- *A gép nem használható közutakon vagy utcán.*
- *Figyeljen a készülék mozgatása során, ha a hőmérséklet fagyponthoz alatti. A visszanyerőtartályban és a tömlőben található víz megfagyhat és megromolhatja a készüléket.*
- *Csak a géphez mellékel, vagy a Használati útmutatóban meghatározott keféket és párnákat használja. Más kefék és korongok használata csökkentheti az üzembiztonságot.*
- *A gép hibás működése esetén győződjön meg arról, hogy azt nem a karbantartás elmaradása okozza.*
- *Szükség esetén a hivatalos szakértőtől, vagy a hivatalos szervíz központtól kérjen segítséget.*
- *Alkatrészcsere esetén igényeljen a hivatalos ellátótól, vagy márkakereskedőtől EREDETI cserealkatrészeket.*
- *A gép biztonságos és megfelelő használata érdekében az előírt időszakos karbantartást - melynek leírását megtalálja ebben a kézikönyvben is - arra feljogosított személy vagy szervízközpont végezze.*
- *Ne mossa le a gépet közvetlen vagy magasnyomású vízszugárral, vagy maró hatású anyagokkal.*
- *A gépet az előírásoknak megfelelően kell kidobni, a mérgező káros anyagok jelenléte (akkumulátor stb.) miatt, amelyeket az előírások szerint speciális gyűjtőközpontokba kell szállítani (lásd a Selejtezés fejezetet).*

KÉSZÜLÉK LEÍRÁS

A GÉP FELÉPÍTÉSE

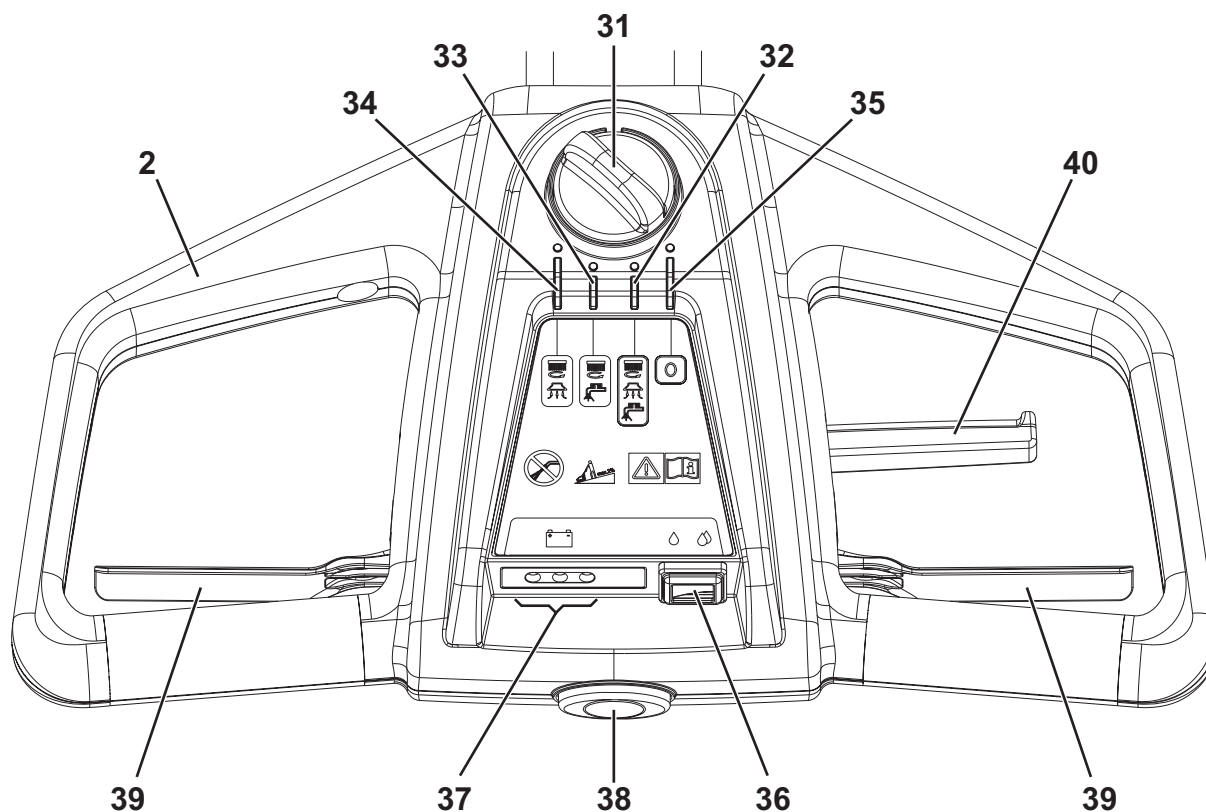
- | | |
|-----------------------------------------------------------------------------------------------------------------|-----------------------------------------|
| 1. Sorozatszám-lemez/technikai adatok/konformitás minősítés | 14. Lehúzóegység elszívócsöve |
| 2. Kezelőkar és vezérlőpanel (lásd az alábbi bekezdést) | 15. Kefeforgási irány |
| 3. Kiegészítő és akkumulátorrekesz fedél (zárt) | 16. Szint lökhárító kerekek |
| 4. Kiegészítő és akkumulátorrekesz fedél (nyitott) | 17. Kefetartó kerekek |
| 5. Fedélretesz | 18. Lehúzóegység |
| 6. Kannatartó | 19. Lehúzóegység pengeszerelvénye |
| 7. Akkumulátor csatlakozójelző. Ez az aljzat VÉSZKIKAPCSOLÓ gombként is működik, ami azonnal leállítja a gépet. | 20. Lehúzóegység gyorsító |
| 8. GEL/AGM akkumulátor | 21. Oldat tartály töltődugó |
| 9. Akkumulátor töltő | 22. Oldattartály |
| 10. Akkumulátortöltő-kábel | 23. Vízvisszanyerőtartály |
| 11. Akkumulátortöltő kábel tartó | 24. Átlátszó borítás vákuum ráccsal |
| 12. Kefe-/korongtartó szint | 25. Elszívórács automatikus úszózáróval |
| 13. Kefetartó fogaskerék-motorja | 26. Elszívórendszer motor |
| | 27. Hátsó kerék rögzített tengelyen |
| | 28. Biztosítékok |



P100404

KEZELŐKAR VEZÉRLŐPANELLEL

- | | |
|-------------------------------------------------------------------------------------------------------------------------------------------------------------------------------------------------------------------------------------------------------------------------------------------|----------------------------------------------------------------------------------------------------------------------------------------------------------------------------------------------------------------------------------------------------------------------------------------------------------------------------------------------------------------------------------------------------------------------------------------------------------------------------------------------------------------------------------------------------------------------------------------------|
| <p>31. Funkcióválasztó gomb</p> <p>32. Sűrolás és szárítás program: kefe - elszívőrendszer - oldat áramoltató aktiváció</p> <p>33. Sűrolás program: kefe - oldat áramoltató aktiváció</p> <p>34. Szárítás program: kefe - elszívőrendszer aktiváció</p> <p>35. A gép lekapcsolása „0”</p> | <p>36. Oldat áramlását szabályozó kapcsoló</p> <ul style="list-style-type: none"> • Egy fokozat - „ECO” oldatáramlás • Két fokozat - maximális oldatáramlás <p>37. Az akkumulátor telepszintjét jelző LEDek</p> <ul style="list-style-type: none"> • Zöld figyelmeztető lámpa - akkumulátor feltöltve • Sárga figyelmeztető lámpa - akkumulátor félig feltöltve • Piros figyelmeztető lámpa - akkumulátor lemerült <p>38. Gép indítás engedélyező nyomógomb</p> <p>39. Kefekarok</p> <p>40. Kezelőkar dőlésszögét beállító gomb</p> |
|-------------------------------------------------------------------------------------------------------------------------------------------------------------------------------------------------------------------------------------------------------------------------------------------|----------------------------------------------------------------------------------------------------------------------------------------------------------------------------------------------------------------------------------------------------------------------------------------------------------------------------------------------------------------------------------------------------------------------------------------------------------------------------------------------------------------------------------------------------------------------------------------------|



P100405

KIEGÉSZÍTŐK/OPCIÓK

A szabványos összetevők kiegészítéseként a gépet a következő kiegészítőkkal/opciókkal is felszerelhetik, a gép specifikus használata szerint:

- 12V 84AhC5 AGM akkumulátor
- Különböző anyagú kefék
- Különböző anyagú korongok

A további kiegészítő tartozékokkal kapcsolatosan forduljon a felhatalmazott viszonteladóhoz.

MŰSZAKI ADATOK

Megnevezés	SC351	SC351 full PKG
Oldattartály kapacitás	11 liter	
Vízvisszanyerő tartály kapacitás	11 liter	
Gép hossza	770 mm	
Gép szélessége	475 mm	
A gép min./max. magassága az irányítórúdnál	550/1.085 mm	
Minimális megfordulási szélesség	850 mm	
Tisztítási szélesség	370 mm	
A rögzített tengelyen lévő kerekek átmérője	214 mm	
Keréknyomás a padlón	0,5 N/mm ²	
Kefe/korong átmérője	370 mm	
Kefe/korong padló-nyomása	18 kg	
Kefe/korong nyomása teli tartály mellett	27 kg	
Min/max oldat áramlás	Egy fokozat, „ECO”: 0,25 liter/perc Két lépés: 0,5 liter/perc	
A munkaállomás hangnyomásszintje (ISO 11201, ISO 4871, EN 60335-2-72) (LpA)	65 dB(A) ± 3 dB(A)	
Gép hangerő szint (ISO 3744, ISO 4871, EN 60335-2-72) (LwA)	84 dB(A)	
Kezelő karregzési szintje (ISO 5349-1, EN 60335-2-72)	< 2,5 m/s ²	
Max. emelkedő takarítás közben	2 %	
IP védelmi osztály	X4	
Védettségi besorolás (elektromos)	III	
Elszívó-rendszer motorteljesítménye	200 W	
Szívás	710 mmH ₂ O	
Kefe-/korongtartó motorteljesítmény	260 W	
Kefe/korong-tartó motor sebessége	120 ford./perc.	
Összesen felvett teljesítmény	0,5 kW	
Akkumulátorláda mérete	350 x 175 x 240 mm	
Akkumulátor feszültség	12 V	
Standard akkumulátor	-	12V 55AhC20 AGM spiracell
Üzemidő (szabvány akkumulátorok)	1 óra	
Tömeg akkumulátor nélkül és üres tartályokkal	43 kg	43 kg
Jármű bruttó össztömege	80 kg	
Szállítási tömeg	48 kg	70 kg

Gép anyagának összetétele és újrahasznosíthatósága

Típus	Újrahasznosítható százalék	SC351 és SC351 full PKG súly aránya
Alumínium	100%	18%
Elektromos motorok - többféle	29%	9%
Vastartalmú anyagok	100%	20%
Vezeték köteg	80%	9%
Folyadékok	100%	0%
Műanyag - nem újrahasznosítható anyag	0%	11%
Műanyag - újrahasznosítható anyag	100%	18%
Polietilén	92%	9%
Gumi	20%	7%

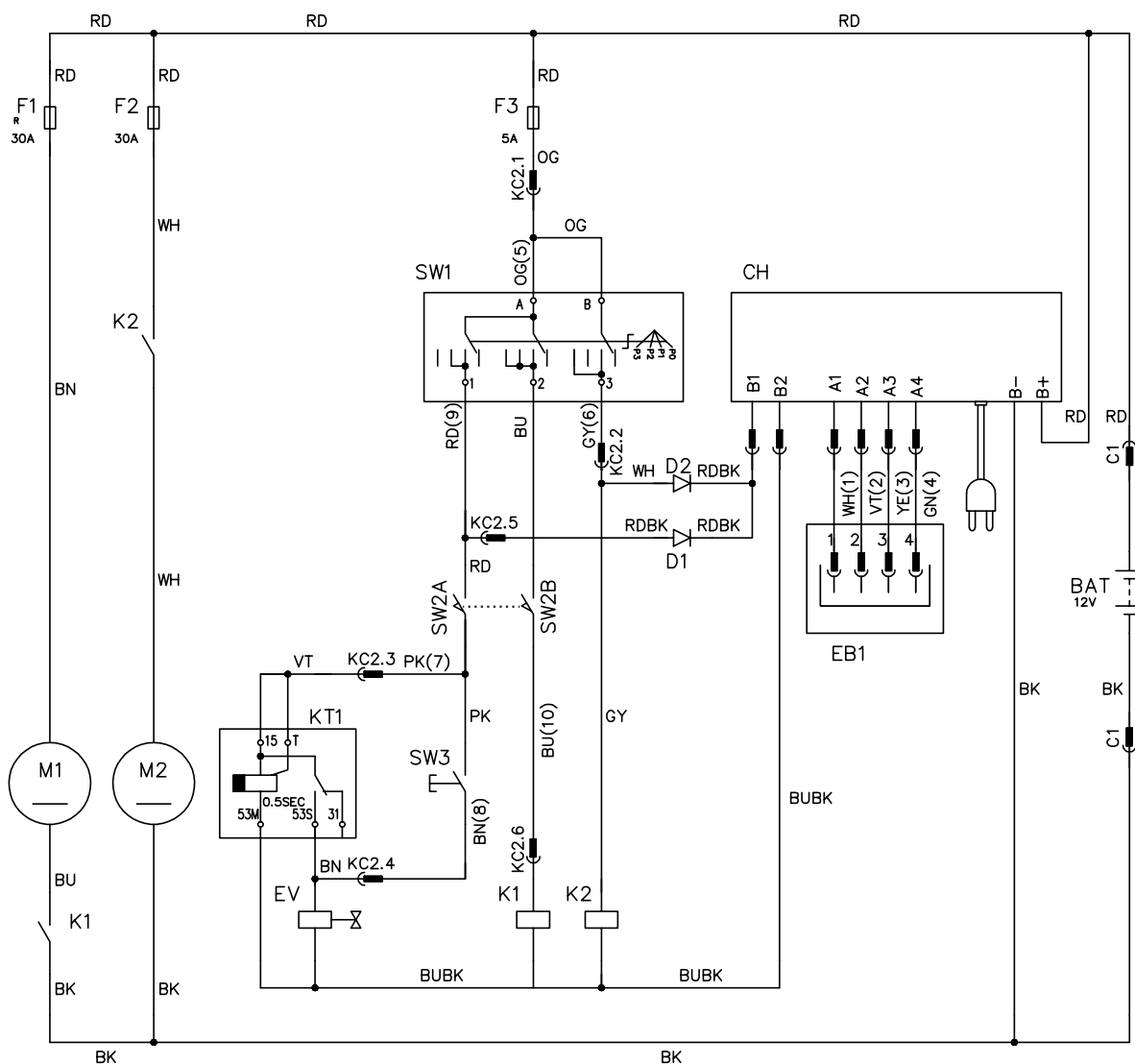
KAPCSOLÁSI RAJZ

Kulcs

BAT	12 V-os akkumulátor
CH	Akkumulátor töltő
D1	Dióda
D2	Dióda
EB1	LED elektronikus panel
EV	Oldat mágnesszelepe
F1	Kefemotor áramkörtmegszakítója (35 A)
F2	Vákuumrendszer-motor biztosíték (30 A)
F3	Funkcióválasztó biztosítéka (5A)
K1	Kefemotor relé
K2	Elszívó rendszer motor relé
KT1	Mágnesszelep-vezérlő
M1	Kefe motor
M2	Elszívórendszer motor
SW1	Funkcióválasztó
SW2	Kefemotor szolenoid szelepének bekapcsológombja
SW3	Oldatsebesség-kiválasztó kapcsoló

Színkódok

BK	Fekete
BU	Kék
BN	Barna
GN	Zöld
GY	Szürke
OG	Narancssárga
PK	Rózsaszín
RD	Piros
VT	Lila
WH	Fehér
YE	Sárga



P100406

HASZNÁLAT



VIGYÁZAT!

A gép néhány pontján öntapadó táblákat helyeztünk el, amelyek a következőket jelzik:

- VESZÉLY
- VIGYÁZAT
- FIGYELEM
- TANÁCSADÁS

A Kézikönyv olvasása közben a Kezelő különösen figyeljen ezen szimbólumok jelentésére. (Lekintse meg a Gpen látható szimbólumok című fejezetet).

Ne takarja le semmilyen okból sem egyik ilyen táblát sem, és azonnal cserélje őket, ha megsérültek.

AKKUMULÁTOR ELLENŐRZÉSE/BEÁLLÍTÁSA ÚJ KÉSZÜLÉKEN



VIGYÁZAT!

A gép elektromos alkatrészei komolyan megrongálódhatnak, ha az akkumulátort rosszul helyezi üzembe vagy rosszul csatlakoztatja. Az akkumulátort csak képzett személyzet helyezheti üzembe. Ellenőrizze az akkumulátor sértetlenségét az üzem behelyezés előtt.

Válassa le az akkumulátorcsatlakozót és a töltődugót.

Az akkumulátort elővigyázatosan kezelje.

Helyezze be a géphez tartozó akkumulátor állomás védősapkákat.

A gép 1 db 12V-os akkumulátorral működik.

A készüléket a következő módok egyikére lehet beállítani:

A GEL/AGM akkumulátorok be vannak építve a gépbe

1. Nyissa fel a fedelet (4) és ellenőrizze, hogy az akkumulátor csatlakoztatva van-e a csatlakozóhoz (7).
2. A gép bekapcsolásához fordítsa a funkcióválasztó gombot (31) valamelyik programra. Ha megjelenik a zöld figyelmeztető fény (37) az akkumulátorok használatra készek.
3. Ha világítani kezd a piros vagy a sárga figyelmeztető fény, az akkumulátort ki kell cserélni (az eljárást lásd a karbantartás fejezetben).

Akkumulátor nélkül

1. Vásároljon megfelelő akkumulátort (lásd a Műszaki adatok paragrafust).
A megfelelő akkumulátorról és beszereléséről kérdezze a hivatalos akkumulátor kereskedőt.
2. Helyezze be az akkumulátort (lásd a következő fejezetet).
3. Töltse fel az akkumulátort (lásd a Karbantartás című fejezetben leírt eljárást).

AKKUMULÁTOR BESZERELÉSE



VESZÉLY!

A gép működéséhez zárt, ólomelemekre van szükség (GEL vagy AGM technológia).

Soha, semmiféle okból kifolyólag ne használjon folyadék elektrolítos vagy nem lezárt (WET) akkumulátort.

1. Nyissa fel a fedelet (4) és ellenőrizze, hogy az akkumulátor csatlakozója (7) le van-e választva.
2. Helyezze be az akkumulátort a gépbe és a megfelelő szíj segítségével rögzítse azt.
3. Csatlakoztassa a 2 terminált az akkumulátor tüskékhez.



VIGYÁZAT!

Legyen óvatos az akkumulátor tüskék csatlakoztatásakor. A piros kábelt a pozitív tüskéhez (+), a fekete kábelt pedig az akkumulátor negatív (-) tüskéjéhez kell csatlakoztatni.

A nem megfelelő csatlakoztatás károsíthatja az akkumulátor töltőjét.

4. Csatlakoztassa az akkumulátor csatlakozóját (7) és zárja le a fedelet (4).
5. Töltse fel az akkumulátort (lásd a Karbantartás című fejezetben leírt eljárást).



VIGYÁZAT!

A behelyezett akkumulátor (GEL/AGM) speciális töltési algoritmust igényelhet: az akkumulátornak megfelelő töltési algoritmus beállításához vegye fel a kapcsolatot a Nilfisk Ügyfélszolgálatával.

BEINDÍTÁS ELŐTT

Kefe/korongtartó telepítés/eltávolítás



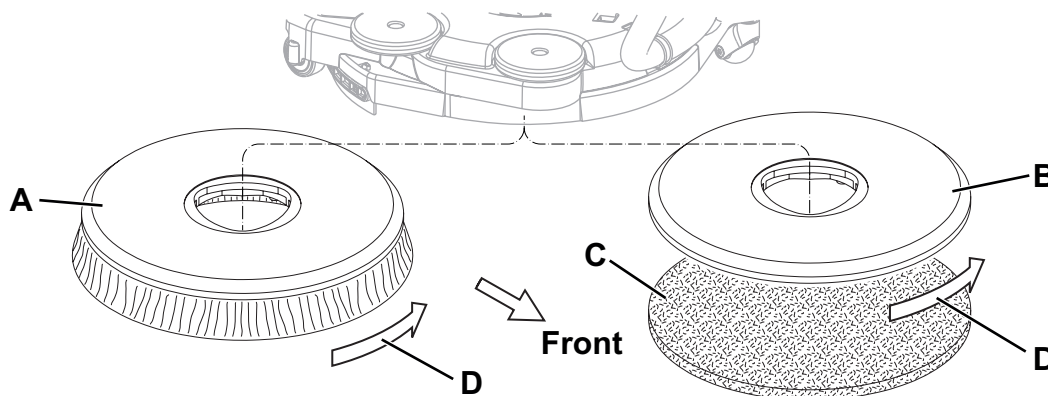
MEGJEGYZÉS

A tisztítani kívánt padlóburkolattól függően a kefe- (A, 1. ábra) vagy a korongtartót (B és C) szereljen fel.

1. Emelje meg kissé a gép kefetartóját és helyezze a kefét a tartó alá.
2. Fordítsa el a funkciógombot (31) a program (32) pozícióba.
3. A kefe-/korongtartó kiengedéséhez nyomja meg a jóváhagyási nyomógombot (38) és a húzza meg a kefék karjait (39).

A kefe/korongtartó pad eltávolításához járjon el az alábbiak szerint:

4. Ellenőrizze, hogy a funkcióválasztó gomb (31) „0” állásban van-e.
5. Emelje meg kissé a gép kefetartóját, majd kézzel szabadítsa ki a kefe-/betéttartót az agyról - ehhez forgassa azt el a normál forgási irányával ellentétesen (D).



1-as ábra

P100407

Elérhető kefék és azok alkalmazására vonatkozó útmutatások (javaslatok)

	Modell	MIDLITE GRIT 180	MIDGRIT 240	PROLITE	UNION MIX
Általános tisztítás	Beton				
	Műkö padló				
	Kerámia csempe/terméskő				
	Márvány				
	PVC burkolólapok				
	Gumi burkolólapok				
Fényezés	Gumi burkolólapok				
	Márvány				
	PVC burkolólapok				

Oldattartály feltöltése

6. Nyissa ki a dugót (21) és tölts fel a tartályt (22) a munkavégzéshez megfelelő oldattal. Ne töltsé teli az oldattartályt, a tetejétől számítva hagyjon szabadon egy pár centimétert. Mindig tartsa be az oldat készítéséhez használt oldószer címkéjén található higítási arányokat. Az oldat hőmérséklete nem lehet 40 °C-nál magasabb.



FIGYELEM!

Csak automata súrológéphez megfelelő alacsony habzású, nem gyúlékony és folyékony tisztítószer használjon.



VIGYÁZAT!

Padlótisztítószer használatakor tartsa be a tisztítószeren feltüntetett utasításokat.
A padlótisztítószerkezelésekor viseljen védőkesztyűt és védőfelszerelést.




Beállítások

7. Nyomja le a kart (40) és állítsa be a fogantyút (2) kényelmes állásba.

GÉP INDÍTÁS ÉS LEÁLLÍTÁS

A gép indítása

1. Készítse fel a készüléket az előző fejezetben leírtaknak megfelelően.
2. Fordítsa el a funkcióválasztó gombot (31) a gép bekapcsolásához, majd válasszon ki egy programot az alábbi táblázat alapján:

Pozíció	Szimbólum	Program
(32)		Súrolás és szárítás. Kefe - elszívórendszer - oldat áramoltató aktiváció
(33)		Súrolás. Kefe - oldat áramoltató aktiváció
(34)		Szárítás. Kefe - elszívórendszer aktiváció

3. A tisztítás típusának megfelelően állítsa az oldatadagoló kapcsolót (36) a következő állások valamelyikébe:
 - Egy fokozat: viszonylag tiszta padlók tisztítása/súrolása; ebben az üzemmódban a gép 50 percig képes autonóm módon dolgozni (átlagosan 0,25 liter/perc).
 - Két fokozat: viszonylag szennyezett vagy nagyon szennyezett padlók tisztítása/súrolása; ebben az üzemmódban a gép 25 percig képes autonóm módon dolgozni (átlagosan 0,5 liter/perc).
4. Miközben kezeit továbbra is a kezelőkaron tartja (2), az engedélyezés nyomógomb (38) megnyomásával és a kefekarok (39) behúzásával segítségével indítsa el a gépet.



MEGJEGYZÉS

Ha megjelenik a zöld figyelmeztető fény (37) a gép használatra kész. Ha világítani kezd a piros vagy a sárga figyelmeztető fény, az akkumulátort ki kell cserélni (az eljárást lásd a karbantartás fejezetben).

A gép megállítása

5. Engedje el a kefekarokat (39) és az engedélyezés nyomógombot (38).
6. A gép lekapcsolásához forgassa a funkcióválasztó gombot (31) a „0” állásba.



FIGYELEM!

Abban az esetben, ha a gép összes funkcióját azonnal le kell állítani, válassza le az akkumulátorcsatlakozót (7). A gépet a csatlakozó visszakötésével lehet ismét működésbe hozni.

GÉP KEZELÉSE (SÚROLÁS/SZÁRÍTÁS)

1. Indítsa el a készüléket az előző fejezetben leírtaknak megfelelően.
2. Tartsa mindkét kezét a kormányrúdon (2), irányítsa a gépet és kezdje el a padló súrolását/szárítását.
3. Szükség esetén a kapcsoló (36) segítségével állítsa be az oldat mennyiségét.
4. Szükség esetén állítsa a lehúzóegységet a másik irányba, húzza be a kezelőkart (2) és a kefék forgása közben kissé emelje meg a tartót. Amikor a tartó 180°-kal elfordul, a gép húzásával kezdje meg a tisztítást/szárítást.
A normál irányba történő munkavégzés folytatásához, tolja előre a gépet, míg a kefetartó (12) vissza nem áll az eredeti pozícióba.



VIGYÁZAT!

Figyeljen oda, miközben a tartót forgó kefék közben emeli fel: A kefe hirtelen fordul el 180°-ot. Figyeljen oda a mozgó alkatrészekre, ne üsse meg a tárgyakat, a falat vagy az embereket.



FIGYELEM!

A padlófelület sérülésének elkerülése végett, ne használja a kefék oldat nélkül, és ha a gép nem működik, a kapcsoló (39) elengedésével állítsa le a kefe/korong forgását.

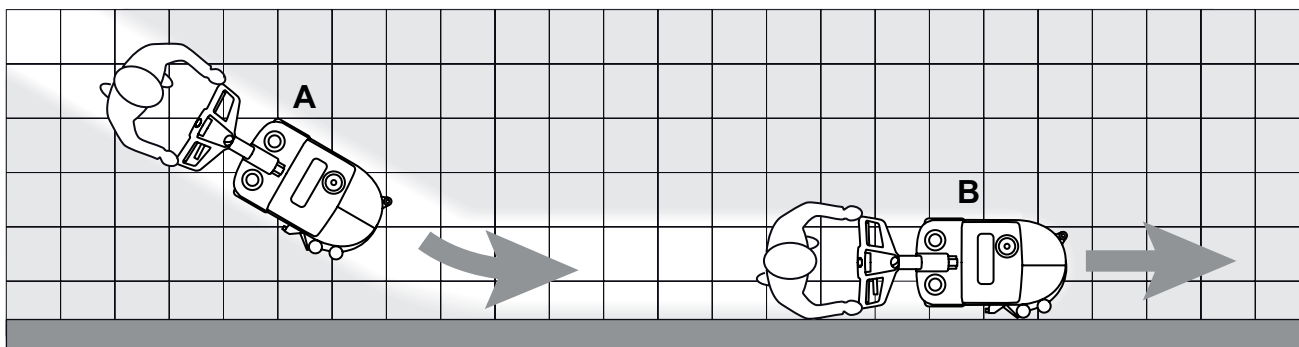


FIGYELEM!

A kefe/korong felemelése előtt a karok (39) segítségével kapcsolja ki a gépet.

**MEGJEGYZÉS**

A padló fal mentén történő megfelelő súrolása és szárítása érdekében, a Nilfisk javaslata szerint a 2. ábra szerint, a gép jobb oldalával menjen közel a falhoz.



2-as ábra

P1004108

Gépsebesség beállítás

5. A gép sebessége a tisztítani kívánt padló típusától és a kefe vagy a korong használata közötti választástól függ. Ha szükséges, beállíthatja a gépsebességet a Karbantartás c. fejezet vonatkozó leírása szerint.

Akkumulátor lemerülése működés közben

6. Ameddig a zöld jelzőlámpa (37) ég, az akkumulátorok normálisan működtetik a gépet. Ha a zöld figyelmeztető jelzés lekapcsol és a sárga valamint a piros figyelmeztető jelzések felvillannak, fel kell tölteni az elemet, mivel a gép maradék autonómiája minimális szinten van.

**FIGYELEM!**

Az akkumulátor meghibásodása, illetve élettartama csökkenésének elkerülése érdekében ne használja a gépet lemerült akkumulátorral.

GÉPSZÁLLÍTÁS/PARKOLÁS

A gép szállítása/parkolása érdekében a következőképpen járjon el.

1. Ellenőrizze, hogy a funkcióválasztó gomb (31) „0” állásban van-e.
2. Fogja meg a kezelőrudat (2) és kissé emelje fel a kefetartót. Amíg a gépet ebben a pozícióban tartja, vigye be a szállítási/parkolási területre.
3. A munka befejeztével javasolt a kefe/korong eltávolítása, így elkerülhető, hogy nedves nyomokat hagyjon a padlón.

TARTÁLY KIÜRÍTÉSE

Egy automatikus úszóretesz (25) leállítja az elszívó rendszert, mikor a visszanyerő tartály (23) megtelt. Az elszívó rendszer leállítását az elszívó motor zajnövekedése jelzi, és a padló még nem száraz.



FIGYELEM!

Amennyiben az elszívórendszert véletlenül kikapcsolja (például, ha az úszót a gép hirtelen mozgása miatt aktiválja), a működés folytatásához: kapcsolja ki az elszívórendszert a funkcióválasztó gomb (31) „0” állásba történő fordításával, és ellenőrizze, hogy a rácsban (25) lévő úszó lement-e a víz szintjére. A funkcióválasztó gomb (31) megnyomásával kapcsolja be az elszívórendszert.

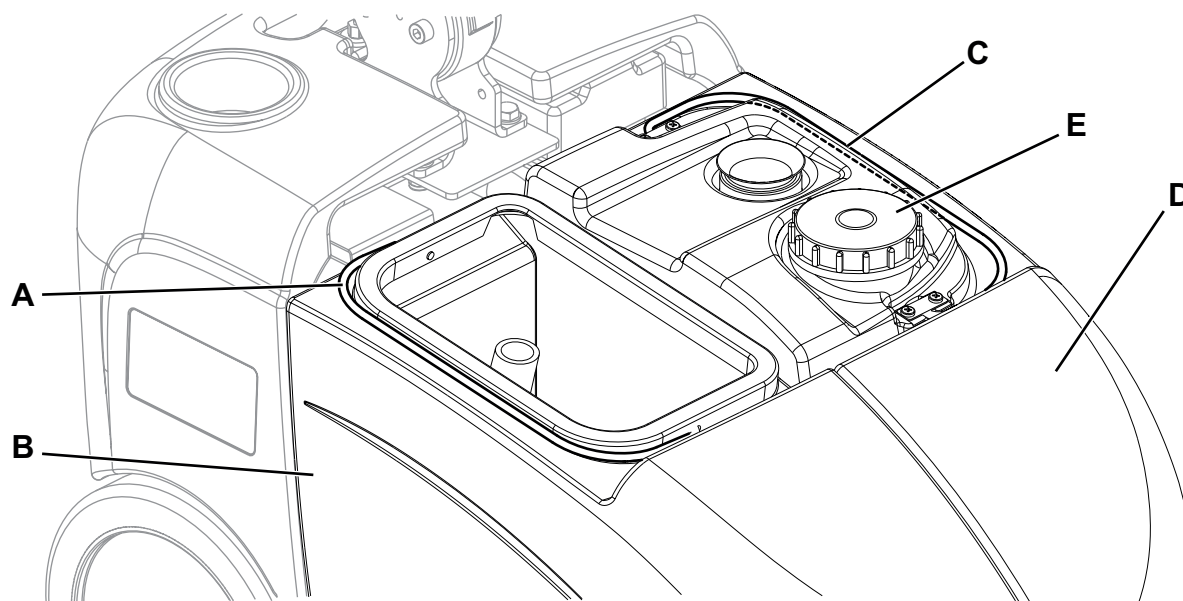
Ha a kiegyenlítő víztartály megtelt (23), ürítse ki a következők szerint.

Vízvisszanyerőtartály kiürítése

1. Ellenőrizze, hogy a funkcióválasztó gomb (31) „0” állásban van-e.
2. Mozdassa el a gépet a kijelölt hulladékgyűjtő területre.
3. Távolítsa el az átlátszó fedelet (24).
4. Fogja meg a kart (A, 3. ábra) és emelje fel a visszanyerőtartályt (B).
5. Eressze le a visszanyerőtartályt. Ezután öblítse ki a tartályt tiszta vízzel.
6. Helyezze vissza a tartályt a helyére a kereten, majd tegye vissza az áttetsző fedelet.

Oldattartály kiürítése

7. Végezze el a lépéseket 1-től 3-ig.
8. Fogja meg a kart (C, 3. ábra) és emelje fel az oldattartályt (D).
9. Húzza ki a dugót (E) és eressze le az oldattartályt. Ezután öblítse ki a tartályt tiszta vízzel.
10. Helyezze vissza a tartályt a helyére a kereten, majd tegye vissza az áttetsző fedelet.



3-as ábra

P100409

A GÉP HASZNÁLATA UTÁN

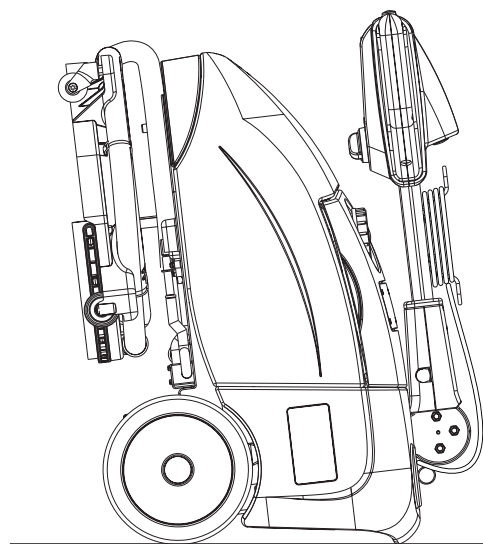
A munka után, mielőtt a gépet elhagyná:

1. Ürítse ki a tartályt (23. és 22.) az előző fejezetben leírtak szerint.
2. Végezze el a napi karbantartási teendőket (lásd a Karbantartás c. fejezetet).
3. Tárolja a gépet száraz és tiszta helyen, felemelt vagy leszerelt kefe/korongtartóval és lehúzó egységgel.

HOSSZÚ ÜZEMSZÜNET

Ha előreláthatóan a gépet több mint 30 napig nem fogják használni, a következőképpen járjon el:

1. Végezze el az előző bekezdésben leírt műveletet.
2. Nyissa fel a fedelet (4) és válassza le az akkumulátor csatlakozóját (7).
3. Tárolja a készüléket tiszta, száraz helyen.
4. A kefe és a lehúzó biztonsága érdekében, nyomja előre a kezelőkart (2) és 4. képen látható módon parkolja le a gépet.



4-as ábra

P100410

KARBANTARTÁS

A gép élettartamának és maximális működési biztonságának feltétele a megfelelő és rendszeres karbantartás. A következő táblázat mutatja a szükséges karbantartásokat. Az időintervallumok a gép munkakörülményeitől függően változhatnak, ezeket a karbantartásért felelős személyeknek kell megállapítani.



VIGYÁZAT!

A karbantartási műveleteket a gép kikapcsolása és az akkumulátor/akkumulátor töltőkábel leválasztása után lehet elvégezni.

Ezen felül olvassa el figyelmesen a Biztonság fejezetet.

Minden tervezett vagy különleges karbantartási munkát megfelelően képzett személyzetnek, vagy egy felhatalmazott Szervizközpontnak kell elvégeznie. Ez a kézikönyv csak a legegyszerűbb és leggyakoribb karbantartási eljárásokat írja le.



MEGJEGYZÉS

A Tervezett Karbantartási Táblázatban szereplő további karbantartási eljárásokkal kapcsolatosan olvassa el a megfelelő Gépkönyvet, melyhez bármelyik Szervizközpontnál hozzájuthat.

TERVEZETT KARBANTARTÁSI TÁBLÁZAT

Művelet	Naponta, a gép használata után	Hetente	Hat hónaponta	Évente
Akkumulátortöltés				
Lehúzóegység tisztítása				
Kefe tisztítása				
Tartály és elszívó rács tisztítása				
Gumipenge ellenőrzése és/vagy cseréje				
Oldat szelep ellenőrzése és tisztítása			(1)	
Kefetartó forgóreteszének ellenőrzése és/vagy cseréje				(1)

(1) A vonatkozó eljárást illetően tekintse meg a szerviz kézikönyvet.

AKKUMULÁTORTÖLTÉS



MEGJEGYZÉS

Minden munkafolyamat után tölts fel az akkumulátorokat, ill. amikor a sárga vagy piros figyelmeztető fény bekapcsol. Az akkumulátor töltött állapotban tartása megnöveli annak élettartamát.



FIGYELEM!

Ha az akkumulátor lemerül, tölts fel minél előbb, mivel megrövidíti az élettartamát. Ellenőrizze az akkumulátorok töltöttségét legalább hetente egyszer.

1. Vezesse a gépet egyenes felszínen.
2. Ellenőrizze, hogy a funkcióválasztó gomb (31) „0” állásban van-e.
3. Csatlakoztassa az akkumulátortöltő kábelt (10) az elektromos hálózathoz (a hálózati feszültség és frekvencia meg kell egyezzen a töltőnek a gép sorozatszám tábláján feltüntetett értékeivel (1)).



MEGJEGYZÉS

Ha az akkumulátor csatlakoztatva van a hálózathoz, minden gépi funkció automatikusan blokkolva van. A piros vagy sárga figyelmeztető lámpa (37) akkor világít, ha az akkutöltő tölti az akkumulátort.

4. Ha a zöld fény (37) folyamatosan világít, az akkumulátor feltöltődött.
5. Ha az akkumulátor feltöltése befejeződött, húzza ki az akkumulátortöltő dugóját (10) az elektromos hálózathoz és tekerje a berendezés köré (11).
6. Ezek után a gép használatra kész.



MEGJEGYZÉS

További információért az akkumulátortöltő használatáról (9) lapozza fel a kapcsolódó kézikönyvet.

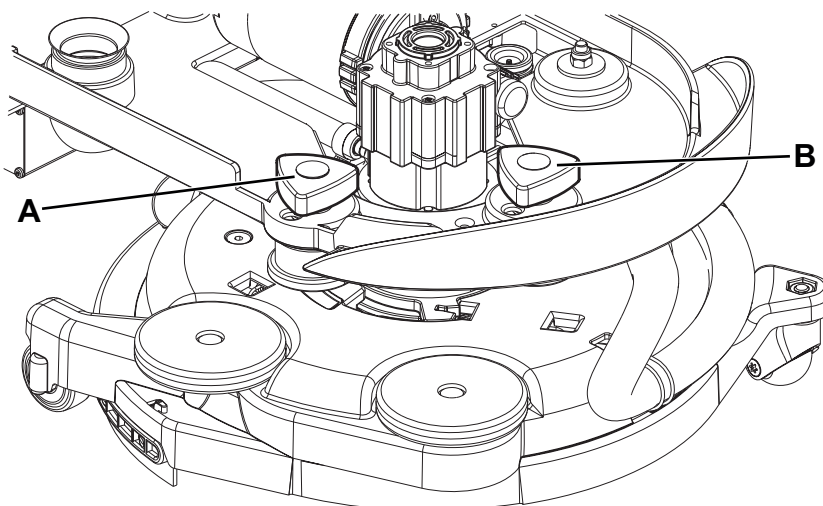
GÉPSEBESSÉG BEÁLLÍTÁS



MEGJEGYZÉS

A gép sebessége a tisztítani kívánt padló típusától és a kefe vagy a korong használata közötti választástól függ. Szükség esetén végezze el az alábbi beállításokat.

1. Távolítsa el a vízvisszanyerő és a tisztítószer tartályt.
2. Állítsa be a gép sebességét a kézikerek segítségével (A, 5. ábra):
 - A sebesség növeléséhez forgassa a kézikereket az óramutató járásával ellentétes irányba.
 - A sebesség csökkentéséhez forgassa a kézikereket az óramutató járásával egyező irányba.
3. Amennyiben a gép irányát nehéz egyenesben tartani, mivel folyton eltér balra vagy jobbra, forgassa el a kézikereket (B) balra vagy jobbra.
4. A beállítás után szerelje be a visszanyerő tartályt a Használat c. fejezetben leírtak szerint.
5. Kész állapotban végezzen próbaüzemet, és ha bármilyen további beállítást kell végrehajtani, ismétlje meg a 1-4 lépéseket.



5-as ábra

P100413

LEHÚZÓEGYSÉG TISZTÍTÁSA



MEGJEGYZÉS

A lehúzóegységnek tisztának kell lenni és a pengéknek jó állapotban kell lenniük a jó szárítási teljesítmény érdekében.



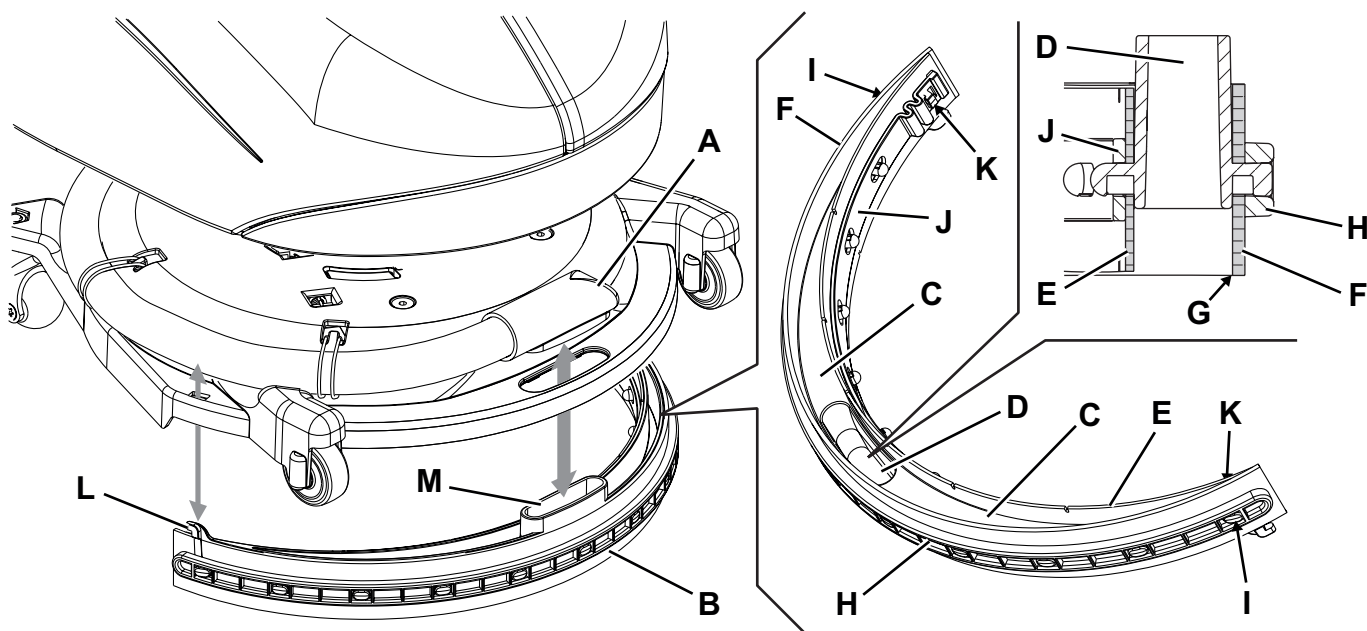
VIGYÁZAT!

A lehúzóegység takarítása során védőkesztyű használata javasolt, mivel a törmelék között éles tárgyak is lehetnek.

1. Vezesse a gépet egyenes felszínen.
2. Ellenőrizze, hogy a funkcióválasztó gomb (31) a „0” pozícióra van-e állítva és válassza le az akkumulátor csatlakozóját (7).
3. Forgassa el teljesen a kefe-/korongtartót (12) az óramutató járásával ellentétes irányba.
4. Húzza le az elszívó tömlőt (A, 6. ábra) a lehúzóegységről.
5. Távolítsa el a lehúzóegységet (B) a tartóról.
6. Mossa és tisztítsa meg a lehúzó egységet. Tisztítsa meg a tartozékokat (C) és a vákuum nyílást (D) rendszeres időközönként.
7. Ellenőrizze, hogy az elülső pengén (E) és a hátsó pengén (F) nincsenek-e sérülésekre, esetleges bevágásokra vagy elkopásra utaló jelek; szükség esetén cserélje ki őket (lásd eljárás a következő fejezetben).
8. A rekeszek beszerelését a kiszerelés fordított sorrendjében végezze el.

LEHÚZÓEGYSÉG PENGÉJÉNEK ELLENŐRZÉSE ÉS CSERÉJE

1. Tisztítsa meg a lehúzóegységet az előző fejezetben leírtak szerint.
2. Ellenőrizze, hogy az elülső penge (E, 6. ábra) és a hátsó penge (F) sértetlen-e, illetve nem találhatók-e rajtuk bevágások vagy kopások; ellenkező esetben a képen látható módon cserélje ki őket. Ellenőrizze a hátsó pengék elülső sarkainak (G) kopottságát; ha kopott, fordítsa át a penge kopott sarkát a sértetlenre. Ha más sarkok is kopottak, cserélje ki a pengéket az alábbiak szerint:
 - A rögzítőkről (I) leválasztva távolítsa el a rögzítősíjait (H).
 - Cserélje ki (vagy fordítsa át) a hátsó pengét (F), majd erősítse vissza a rögzítősíjait.
 - A rögzítőkről (K) leválasztva távolítsa el a rögzítősíjait (J).
 - Cserélje ki (vagy fordítsa át) az elülső pengét (E), majd erősítse vissza a rögzítősíjait.
3. Rögzítse a lehúzóegységet (B) úgy, hogy a kapcsokat (L) és az elszívó lyukat (M) a kefetartó foglalalatába helyezze.
4. Húzza le az elszívó tömlőt (A) a lehúzóegységről.



6-as ábra

P100411

KEFE TISZTÍTÁSA**MEGJEGYZÉS**

A kefe takarítása során védőkesztyű használata javasolt, mivel a törmelék között éles tárgyak is lehetnek.

1. Távolítsa el a kefét a Használat fejezet szerint.
2. Vízzel és mosószerrel tisztítsa meg a kefét.
3. Ellenőrizze a kefesörtéket azok sértetlenségére és elhasználódottságára; ha szükséges, cserélje ki a kefét.

TARTÁLY, FEDÉL ÉS ELSZÍVÓ RÁCS TISZTÍTÁSA

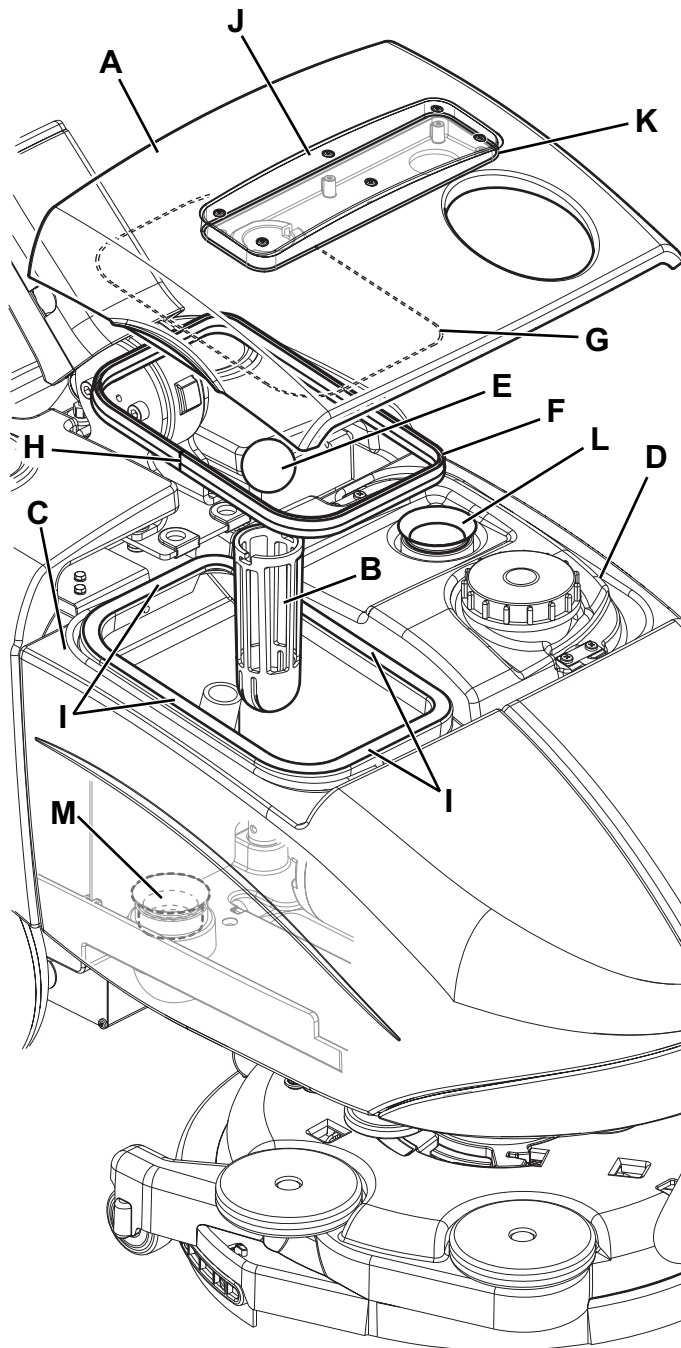
1. Mozgassa el a gépet a kijelölt hulladékgyűjtő területre.
2. Ellenőrizze, hogy a funkcióválasztó gomb (31) a „0” pozícióra van-e állítva és válassza le az akkumulátor csatlakozóját (7).
3. Vegye le a fedelet (A, 7. ábra), majd tiszta víz segítségével tisztítsa meg a fedelet és a vákuum rácsot (B).
4. Eressze le a vizet a tartályokból (C és D) és tisztítsa ki őket.
5. Szükség esetén vegye le a rácsot (B), és távolítsa el az úszót (E), majd óvatosan tisztítsa meg azt, és szerelje vissza.
6. Ellenőrizze a visszanyerőtartály-fedél tömítésének (F) épségét.

**MEGJEGYZÉS**

A tömítőgyűrű (F) vákuumot képez a tartályban, ami a vízvisszanyeréshez szükséges.

Szükség esetén cserélje ki a tömítést (F) a fedélén lévő foglalatból történő kihúzással (G). Az új tömítés beszerelése során a tömítő illesztését (H) az ábrán mutatott helyre tegye.

7. Ellenőrizze a csapágy (F) felfekvő felületének (I) sértetlenségét és azt, hogy a mérete megfelelő-e a tömítéshez.
8. Ellenőrizze az elszívóvezeték (J) és a tömítést (K) és szükség esetén óvatosan tisztítsa meg.
9. Helyezze vissza a visszanyerőtartály fedelét (A).



7-as ábra

ELSZÍVŐRENDSZER TÖMÍTÉS TISZTÍTÁSA**MEGJEGYZÉS**

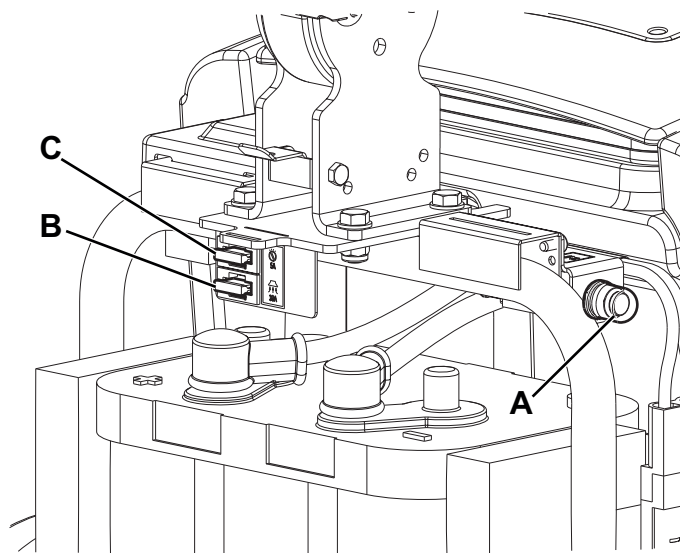
A tömítőgyűrűk (L és M) vákuumot képeznek a rendszerben, ami a vízvisszanyeréshez szükséges.

1. Vezesse a gépet egyenes felszínen.
2. Ellenőrizze, hogy a funkcióválasztó gomb (31) a „0” pozícióra van-e állítva és válassza le az akkumulátor csatlakozóját (7).
3. Nyissa fel a fedelet (A, 7. ábra) és ellenőrizze az elszívórendszer motor tömítésének (L) épségét. Szükség esetén a foglalatból történő kihúzással cserélje ki a tömítést.
4. Távolítsa el a vízvisszanyerő tartályt (C).
5. Ellenőrizze a vízvisszanyerő tartályfedél tömítésének (M) épségét. Szükség esetén cserélje ki a tömítést.
6. Óvatosan tisztítsa meg, majd szerelje vissza.

P100412

**BIZTOSÍTÓ ELLENŐRZÉSE/CSERÉJE/
NULLÁZÁSA**

1. Vezesse a gépet egyenes felszínen.
2. Ellenőrizze, hogy a funkcióválasztó gomb (31) a „0” pozícióra van-e állítva és válassza le az akkumulátor csatlakozóját (7).
3. Nyissa fel a fedelet (4) és ellenőrizze, hogy a következő biztosítékok sértetlenek-e és működnek-e (8. ábra):
 - (A): F1 (35 A) áramkörmegszakító, kefmotor.
 - (B): F2 (30 A) penge biztosíték, elszívórendszer motor.
 - (C): F3 (5 A) penge biztosíték, kiegészítők.Az ellenőrzés és a probléma megjavítása után állítsa vissza vagy cserélje ki a biztosítékokat.
4. Zárja le a tetőt (4).



8-as ábra

P100414

HIBAELHÁRÍTÁS

Probléma	Lehetséges ok	Megoldás
A motorok nem kapcsolnak be; egyik LED sem gyullad ki.	Válassa le az akkumulátor csatlakozóját.	Csatlakoztassa.
	Az akkumulátor teljesen lemerült.	Az akkumulátor visszatöltése vagy cseréje érdekében forduljon a Nilfisk szolgáltatóközponthoz.
	Az F3 biztosíték kiolvadt.	Cserélje le.
A kefmotor nem indul el.	Az F1 biztosíték aktiválódott.	Nullázza a biztosítékot.
A vákuumrendszer motorja nem indul.	Az F2 biztosíték kiolvadt.	Cserélje le.
A szennyezett víz szívása elégtelen.	Megtelt visszanyerő víztartály.	Ürítse.
	Elzáródott elszívórács vagy beragadt úszó.	Tisztítsa meg a rácsot, vagy ellenőrizze az úszót.
	A vákuumvezeték levált a lehúzóegységről, vagy meghibásodott.	Csatlakoztassa vagy cserélje ki. (*)
	Szennyezett lehúzó egység vagy kopott ill. a lehúzó egység pengék sérültek.	Tisztítsa meg a lehúzó egységet vagy cserélje ki az éleket.
	A visszanyerőtartály fedele nincs jól bezárva, vagy a tömítések megsérültek.	Ellenőrizze és/vagy tisztítsa meg a tömítési felületeket, vagy cserélje le a tömítéseket.
	Az elszívórendszer motor szűrője koszos.	Tisztítsa meg.
Nem kielégítő az oldat áramlása.	A tisztítószér vezetéke koszos/eldugult.	Tisztítsa meg.
	A mágnesszelep meghibásodott.	Cserélje le. (*)
A lehúzófej nyomot hagy a padlón.	Törmelék van a lehúzóegység pengéi alatt.	Távolítsa el a törmeléket.
	Kopott, repedezett vagy csorba a lehúzópenge.	Cserélje ki a pengéket.
Amikor az akkumulátortöltőt csatlakoztatja az elektromos hálózathoz, az irányítórúdon lévő 3 LED felkapcsolódik, és az akkumulátor nem töltődik.	Az akkumulátor károsodott, vagy túlságosan kimerült.	Az akkumulátor visszatöltése vagy cseréje érdekében forduljon a Nilfisk szolgáltatóközponthoz.
Amikor az akkumulátortöltőt csatlakoztatja az elektromos hálózathoz, az irányítórúdon lévő sárga LED villog, és az akkumulátor nem töltődik.	Az akkumulátor nincs megfelelően csatlakoztatva a gép rendszeréhez.	Ellenőrizze az akkumulátor csatlakozásait.
Amikor az akkumulátortöltőt csatlakoztatja az elektromos hálózathoz, az irányítórúdon lévő piros LED villog, és az akkumulátor nem töltődik.	Meghibásodott az akkumulátortöltő.	Cserélje le. (*)
Amikor az akkumulátortöltési eljárás véget ért, az irányítórúdon lévő piros LED villog.	Az akkumulátor nem töltődött fel teljesen a megengedett maximális időtartam alatt.	Próbálja megismételni az akkumulátortöltési eljárást. Ha a probléma továbbra is fennáll, cserélje ki az akkumulátort.

(*) Ezt a karbantartási műveletet egy a Nilfisk által felhatalmazott szervizközpontnak kell elvégeznie.



MEGJEGYZÉS

A gép nem használható az akkumulátortöltő nélkül.

Ha hibásan működik a töltő, lépjen kapcsolatba a Szervizközponttal.

További információkért tekintse meg a bármely Nilfisk szervizközpontban elérhető Felhasználói kézikönyvet.

LESELEJTÉZÉS

A gép selejtezését szakképzett selejtezőnek kell végeznie.

A gép leselejtezése előtt távolítsa és különítse el a következő alkatrészeket, melyeket a vonatkozó környezetvédelmi szabályozások értelmében kell őket eldobni:

- Akkumulátor
- Kefék
- Műanyagtömlők és komponensek
- Elektromos és elektronikus alkatrészek (*)

(*) Forduljon a legközelebbi Nilfisk központhoz, különösen ha az elektromos és elektronikus komponenseket selejtezi le.

OBSAH

ÚVOD	2
ÚČEL A OBSAH NÁVODU	2
CIEĽOVÁ SKUPINA	2
AKO ULOŽIŤ TENTO NÁVOD	2
PREHLÁSENIE O ZHODE	2
IDENTIFIKAČNÉ ÚDAJE	2
OSTATNÉ INFORMAČNÉ NÁVODY	2
NÁHRADNÉ DIELY A ÚDRŽBA	3
ZMENY A VYLEPŠENIA	3
PREVÁDZKOVÉ SCHOPNOSTI	3
DOHODNUTÉ OZNAČENIA	3
VYBALŔOVANIE/DODÁVKA	3
BEZPEČNOSŤ	3
VIDITEĽNÉ SYMBOLY NA ZARIADENÍ	3
SYMBOLY, KTORÉ SA NACHÁDZAJÚ V TEJTO PRÍRUČKE	4
VŠEOBECNÉ POKYNY	4
POPIS STROJA	6
KONŠTRUKCIA STROJA	6
RUKOVÄŤ S OVLÁDACÍM PANELOM	7
PRÍSLUŠENSTVO/DOPLNKOVÉ VYBAVENIE	7
TECHNICKÉ ÚDAJE	8
NÁKRES PRIPOJENIA	9
POUŽITIE	10
KONTROLA BATÉRIÍ/NASTAVENIE NA NOVOM STROJI	10
INŠTALÁCIA AKUMULÁTORA	10
PRED SPUSTENÍM STROJA	11
SPUSTENIE A ZASTAVENIE STROJA	12
PREVÁDZKA STROJA (BRÚSENIE/SUŠENIE)	12
PREPRAVA/PARKOVANIE STROJA	13
VYPRÁZDŇOVANIE NÁDRŽE	14
PO POUŽITÍ STROJA	15
DLHODOBÉ ODTAVENIE STROJA	15
ÚDRŽBA	15
TABUĽKA PLÁNOVANEJ ÚDRŽBY	15
NABÍJANIE AKUMULÁTOROV	16
NASTAVENIE RÝCHLOSTI STROJA	16
ČISTENIE STIERKY	17
KONTROLA PÁSOV STIERKY A VÝMENA	17
ČISTENIE KEFY	18
ČISTENIE NÁDRŽE, KRYTU A ODSÁVACEJ MRIEŽKY	18
ČISTENIE TESNENIA ODSÁVACIEHO SYSTÉMU	18
KONTROLA/VÝMENA/VYNULOVANIE POISTIEK	19
RIEŠENIE PROBLÉMOV	20
ZOŠROTOVANIE	20

ÚVOD



POZNÁMKA

Čísla v zátvorkách označujú komponenty uvádzané v kapitole týkajúcej sa popisu stroja.

ÚČEL A OBSAH NÁVODU

Účelom tohoto návodu na obsluhu je poskytnúť obsluhu stroja informácie o tom, ako správne obsluhovať stroj pre jeho bezpečné a samostatné používanie. Obsahuje informácie o technických údajoch, bezpečnosti prevádzke i odstávke stroja, údržbe, náhradných dieloch a likvidácii.

Pred vykonaním akéhokoľvek postupu na stroji si musí obsluhujúci pracovník a kvalifikovaný technik pozorne prečítať tento návod. V prípade akýchkoľvek pochybností ohľadom výkladu pokynov alebo akýchkoľvek ďalších informácií sa láskavo obráťte na spoločnosť Nilfisk.

CIEĽOVÁ SKUPINA

Tento návod je určený pre obsluhu a technikov s potrebnou kvalifikáciou na údržbu stroja.

Obsluhujúci pracovník nesmie vykonávať postupy, ktoré sú určené pre kvalifikovaných technikov. Spoločnosť Nilfisk nebude zodpovedná za škody, ktoré vzniknú nedodržaním tohto zákazu.

AKO ULOŽIŤ TENTO NÁVOD

Príručka s pokynmi pre použitie sa musí uchovávať v blízkosti zariadenia, vo vhodnom puzdre, z dosahu kvapalín a iných látok, ktoré by ju mohli poškodiť.

PREHLÁSENIE O ZHODE

Toto Prehlásenie o zhode, ktoré sa dodáva spolu so strojom, je osvedčenie stroja o jeho zhode s platnými zákonmi.



POZNÁMKA

Spolu s dokumentáciou stroja sú k dispozícii aj dve kópie deklarácie o konformite.

IDENTIFIKAČNÉ ÚDAJE

Sériové číslo a názov modelu stroja sú vyznačené na štítku (1).

Na tom istom štítku je vyrazené produktové číslo a rok výroby.

Tieto informácie sú užitočné pri objednávaní náhradných dielov stroja. Nasledujúcu tabuľku použite na zapísanie identifikačných údajov stroja.

Model STROJA
PRODUKTOVÝ kód
Výrobné číslo STROJA

OSTATNÉ INFORMAČNÉ NÁVODY

- Návod na obsluhu elektronickej nabíjačky batérie (tvorí súčasť tohoto návodu na obsluhu stroja)
- Náhradné diely (dodávané spolu so strojom)
- Návod na obsluhu stroja (kontaktujte strediská Nilfisk Service Centres v prípade akýchkoľvek konzultácií)

NÁHRADNÉ DIELY A ÚDRŽBA

Všetky nevyhnutné prevádzkové, údržbárske a servisné postupy musí vykonať kvalifikovaný personál alebo servisné centrá Nilfisk. Používajte výhradne originálne náhradné diely a príslušenstvo.

S požiadavkami na servis alebo s objednávkami náhradných dielcov a príslušenstva sa obracajte na Servisné strediská spoločnosti Nilfisk a uveďte model stroja, produktový kód a výrobné číslo.

ZMENY A VYLEPŠENIA

Nilfisk neustále zdokonaľuje svoje výrobky a vyhradzuje si právo uskutočňovať zmeny a vylepšenia podľa vlastného uváženia bez toho, aby bola povinná uskutočňovať takéto zmeny a vylepšenia na strojoch, ktoré boli predané v minulosti.

Akékoľvek zmeny a/alebo doplnenia príslušenstva musia byť schválené a uskutočnené výrobcom.

PREVÁDZKOVÉ SCHOPNOSTI

Tento čistič-sušič sa používa na čistenie (čistenie a sušenie) hladkých a pevných podláh v stavebníctve alebo priemysle, ktoré kvalifikovaný pracovník obsluhuje v bezpečných prevádzkových podmienkach.

Tento čistič-sušič sa nesmie používať na čistenie kobercov položených na podlahe.

DOHODNUTÉ OZNAČENIA

Obsluhujúci pracovník stroj obsluhuje tak, že oboma rukami drží riadiace rukoväte (2) a stroj posúva dopredu a dozadu, pričom môže stáť vpredu, vzadu, vpravo alebo vľavo.

VYBALŔOVANIE/DODÁVKA

Pri rozbaľovaní stroja je potrebné postupovať podľa pokynov uvedených na obale.

Po dodaní starostlivo skontrolujte, či nebol stroj a jeho obal pri preprave poškodený. Ak zistíte zjavné poškodenie, stroj nerozbaľujte a nechajte ho skontrolovať Prepravcom, ktorý ho doručil. Bezodkladne zavolajte doručovateľa a vyplňte hlásenie o poškodení.

Skontrolujte, či boli so strojom dodané nasledujúce položky:

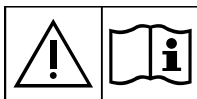
- Technická dokumentácia:
 - Príručka s pokynmi pre použitie čistiaceho-sušiacего stroja
 - Návod na obsluhu nabíjačky batérie
 - Zoznam náhradných dielov čističa-sušiča
 - 2 lamelové poistky

BEZPEČNOSŤ

Ďalej uvedené symboly označujú potenciálne nebezpečné situácie. Vždy si starostlivo prečítajte tieto informácie a prijmite všetky nevyhnutné bezpečnostné opatrenia na ochranu osôb a majetku.

Spolupráca obsluhujúceho pracovníka je nevyhnutná pre zabránenie zraneniam. Žiadny program na prevenciu úrazovosti nie je efektívny bez absolútnej spolupráce osoby zodpovednej za prevádzku stroja. Väčšina úrazov, ktoré sa môžu v továrni pri práci alebo pri pohybe vyskytnúť sú spôsobené nedodržaním najzákladnejších pravidiel obozretnosti. Starostlivá a obozretná obsluha je najlepšou zárukou proti vzniku úrazov a má rozhodujúci význam pri úspešnej realizácii akéhokoľvek programu prevencie.

VIDITEĽNÉ SYMBOLY NA ZARIADENÍ



VAROVANIE!

Pred vykonaním akejkoľvek činnosti na zariadení si pozorne prečítajte všetky pokyny.



VAROVANIE!

Zariadenie neumývajte priamymi alebo tlakovými vodnými tryskami.



VAROVANIE!

Stroj nepoužívajte na svahoch so sklonom, ktorý prekračuje technické údaje.

SYMBOLY, KTORÉ SA NACHÁDZAJÚ V TEJTO PRÍRUČKE



NEBEZPEČENSTVO!

Označuje nebezpečnú situáciu s nebezpečenstvom smrteľného úrazu pre obsluhu.



VAROVANIE!

Označuje potenciálne nebezpečenstvo zranenia osôb alebo poškodenie vecí.



UPOZORNENIE!

Označuje nutnosť obozretnosti alebo poznámku súvisiacu s dôležitými alebo užitočnými funkciami. Dávajte obzvlášť pozor na odseky, ktoré sú označené týmto symbolom.



POZNÁMKA

Označuje poznámku súvisiacu s dôležitými alebo užitočnými funkciami.



RADA

Naznačuje nutnosť obrátenia sa na príručku s pokynmi pre použitie skôr, ako vykonáte akýkoľvek postup.

VŠEOBECNÉ POKYNY

Ďalej v texte sú uvedené osobitné varovania a upozornenia, informujúce o potenciálnom nebezpečenstve ohrozenia osôb a stroja.



NEBEZPEČENSTVO!

- Pred vykonávaním akéhokoľvek čistenia, údržby, opravy alebo výmeny otočte tlačidlo výberu funkcie na polohu „0“ a odpojte konektor batérie.
- Tento stroj môžu obsluhovať iba príslušne kvalifikovaní obsluhujúci pracovníci.
- Pri prácach v blízkosti elektrických dielov sa nesmú nosiť šperky.
- Nepracujte pod zdvihnutým strojom, ak nie je riadne podložený.
- Nepracujte so strojom v blízkosti jedovatých, nebezpečných, horľavých a/alebo výbušných prachov, kvapalín alebo výparov: Tento stroj nie je vhodný na zbieranie nebezpečných prachov.
- Akumulátor udržiavajte v bezpečnej vzdialenosti od iskier, plameňov a žeravého materiálu. Počas bežnej prevádzky sa uvoľňujú výbušné plyny.
- Počas nabíjania akumulátora sa vytvára vysoko výbušný vodíkový plyn. Počas nabíjania akumulátora udržiavajte kryt otvorený a tento postup vykonávajte v dobre vetranej miestnosti a mimo zdrojov otvoreného ohňa.



VAROVANIE!

- Pred akoukoľvek údržbou alebo opravou si starostlivo prečítajte všetky tieto pokyny.
- Pred zapojením nabíjačky batérie je potrebné uistiť sa, že kmitočet a napätie vyznačené na štítku s výrobným číslom sa zhodujú s napätím elektrickej siete.
- Stroj sa nesmie ťahať alebo prenášať uchopením kábla nabíjačky batérie alebo používať kábel nabíjačky ako držadlo. Dvere nezatvárajte, keď tade prechádza kábel nabíjačky batérie a kábel nabíjačky tiež neťahajte nad ostrými hranami alebo okolo rohov. Stroj sa nesmie byť v chode pomocou kábla nabíjačky batérie.
- Kábel nabíjačky batérie musí byť mimo vyhrievaných plôch.
- Stroj nepoužívajte, ak je poškodený kábel nabíjačky alebo zástrčka. Ak stroj nefunguje tak ako by mal, poškodil sa, nechal sa v exteriéri alebo spadol do vody, tak ho vráťte do servisného strediska.
- Aby sa znížilo riziko požiaru alebo úderu elektrickým prúdom, stroj neponechávajte bez dozoru, keď je zapojený do elektrickej siete. Pred vykonávaním akejkoľvek údržby vždy odpojte kábel nabíjačky batérií z elektrickej siete.
- Počas nabíjania akumulátora nefajčite.
- Vždy chráňte stroj pred slnkom, dažďom a zlým počasím, ako pri prevádzke tak aj v nečinnosti. Stroj sa musí skladovať v uzavretých priestoroch a na suchom mieste: Toto zariadenie sa musí používať v suchých podmienkach a nemôže sa používať alebo uchovávať v exteriéri v mokrých podmienkach.
- Pred použitím stroja zatvorte všetky dvere a/alebo kryty tak, ako je uvedené v príručke s pokynmi pre použitie.

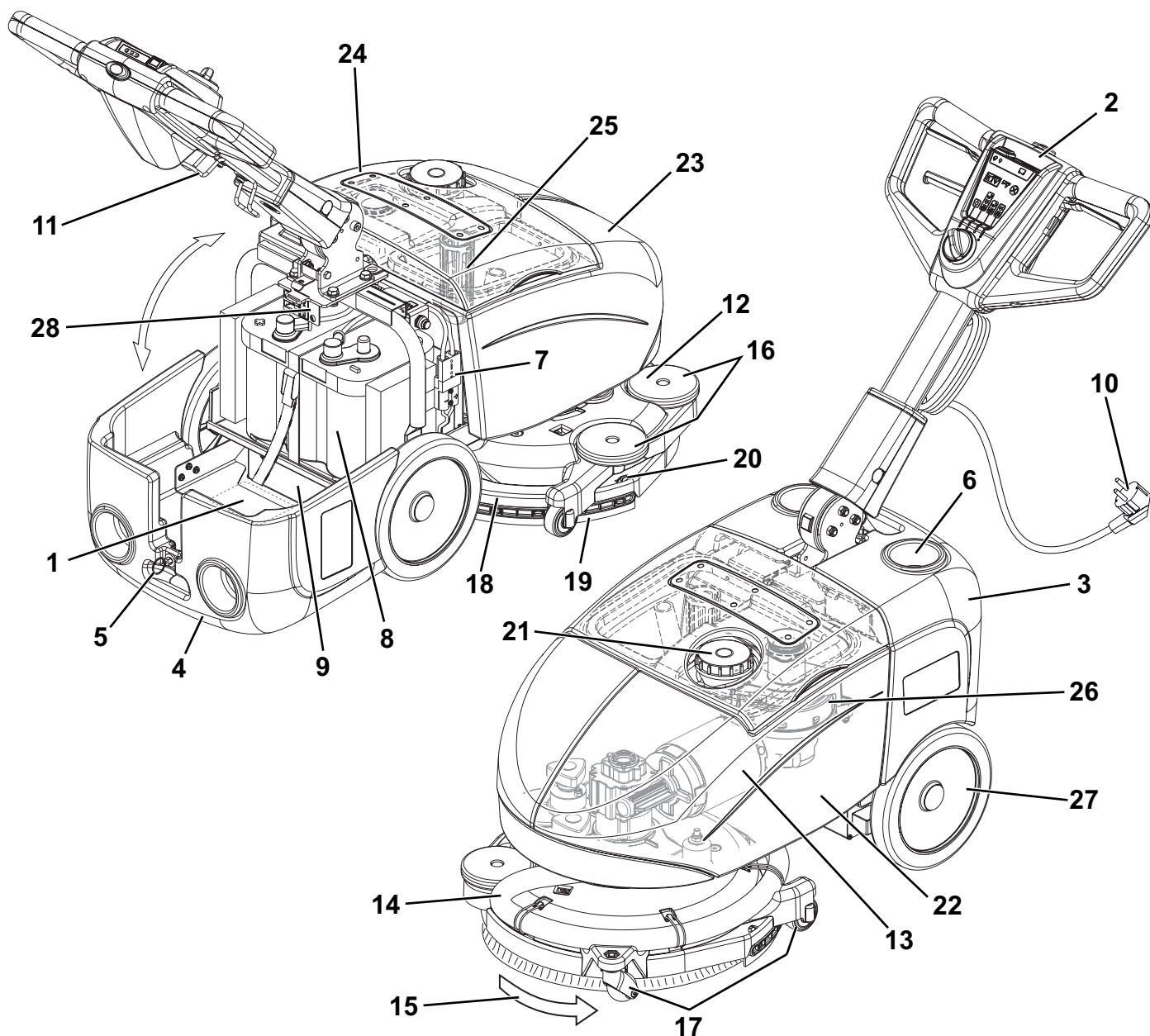
**VAROVANIE!**

- *Toto zariadenie nemôžu používať osoby (vrátane detí) s obmedzenými fyzickými, zmyslovými alebo mentálnymi schopnosťami, prípadne s nedostatkom skúseností a znalostí, pokiaľ na ne nebude dohliadať osoba zodpovedná za ich bezpečnosť, prípadne im neposkytne pokyny týkajúce sa používania zariadenia. Na deti je potrebné dohliadať, aby sa zaručilo, že sa so zariadením nebudú hrať.*
- *Pri používaní tohto stroja v blízkosti detí je potrebné dávať zvýšený pozor na ich bezpečnosť.*
- *Používajte len takým spôsobom, ktorý je uvedený v tomto návode na obsluhu. Môžete použiť iba odporúčané príslušenstvo spoločnosťou Nilfisk.*
- *Pred každým použitím zariadenie riadne skontrolujte a overte, či sú všetky komponenty na svojom mieste. V prípade, že stroj nebude dokonale zmontovaný, môže spôsobiť škody osobám a majetku.*
- *Podniknite všetky bezpečnostné opatrenia potrebné na predchádzanie zachyteniu vlasov, šperkov a voľného odevu pohyblivými dielmi stroja.*
- *Dávajte pozor na pohyblivé časti stroja. Počas používania stroja sa plošina môže náhle otočiť o 180°.*
- *Zariadenie nepoužívajte na naklonenom povrchu.*
- *Aby ste predišli nestabilite, stroj nenakláňajte pod väčším uhlom, ako je uvedené na samotnom stroji.*
- *Stroj nepoužívajte vo veľmi prašnom prostredí.*
- *Zariadenie používajte len na miestach, kde je zabezpečené náležité osvetlenie.*
- *Pri obsluhu tohoto stroja je potrebné dávať pozor, aby nedošlo k zraneniu osôb alebo poškodeniu vecí.*
- *Pri obsluhu stroja nenarážajte do políc alebo lešenia, obzvlášť keď je nebezpečie spadnutia rôznych predmetov.*
- *Neukladajte zásobníky na kvapalinu na zariadenie, použite príslušný držiak na nádoby.*
- *Prevádzková teplota stroja musí byť v rozsahu 0 °C až +40 °C.*
- *Stroj sa môže skladovať len pri teplote od 0 °C do +40 °C.*
- *Relatívna vlhkosť musí byť 30% až 95%.*
- *Pri používaní čistiacich prostriedkov na podlahy postupujte podľa pokynov na štítkoch fľašiek s čistiacimi prostriedkami.*
- *Aby ste mohli manipulovať s čistiacimi prostriedkami na podlahy, noste vhodné rukavice a ochranné prvky.*
- *Tento stroj nepoužívajte ako prepravné vozidlo.*
- *Nenechávajte v činnosti kefy, keď sa stroj nepohybuje, aby sa predišlo poškodeniu podlahy.*
- *V prípade požiaru, nepoužívajte vodný hasiaci prístroj, ale použite práškový.*
- *Nemanipulujte svojvoľne s bezpečnostnými prvkami a dôkladne dodržiavajte bežné údržbové pokyny.*
- *Zabráňte vniknutiu akýchkoľvek predmetov do otvorov stroja. Stroj nepoužívajte, ak sú zanesené otvory. Otvory vždy uchovávajte čisté od prachu, vlasov a akýchkoľvek cudzích materiálov, ktoré by mohli znížiť prietok vzduchu.*
- *Neodstraňujte ani neupravujte štítky pripevnené na stroji.*
- *Tento stroj sa nemôže používať na cestách a verejných komunikáciách.*
- *Keď sa stroj prepravuje pri teplote nižšej ako bod mrazu, je potrebné venovať zvýšenú pozornosť. Voda vo vratnej nádrži alebo v hadiciach by mohla zamrznúť a vážne poškodiť stroj.*
- *Používajte kefy a kotúče dodané so strojom, prípadne tie, ktoré sú uvedené v príručke s pokynmi pre použitie. Používanie iných kief alebo kotúčov by mohlo znížiť bezpečnosť práce.*
- *V prípade chybného chodu stroja skontrolujte, či nie je spôsobený nedostatočnou údržbou. Inak požiadajte o pomoc kvalifikovaných pracovníkov autorizovaného servisného strediska.*
- *Ak je potrebné vymeniť niektoré dielce, žiadajte o ORIGINÁLNE náhradné dielce od zástupcu spoločnosti alebo od autorizovaného maloobchodného predajcu.*
- *Na zabezpečenie správnej a bezpečnej prevádzky stroja musia oprávnení pracovníci alebo úradne schválené servisné stredisko vykonávať údržbu podľa plánu, ktorý je uvedený v príslušnej kapitole tohoto návodu na obsluhu.*
- *Neumývajte stroj priamym prúdom vody ani žieravými prípravkami.*
- *Stroj musí byť znehodnotený vhodným spôsobom, pretože obsahuje jedovaté a škodlivé látky (akumulátor a pod.), ktoré musia byť v zmysle platných noriem zneškodnené v špecializovaných strediskách (pozri kapitolu Zošrotovanie).*

POPIS STROJA

KONŠTRUKCIA STROJA

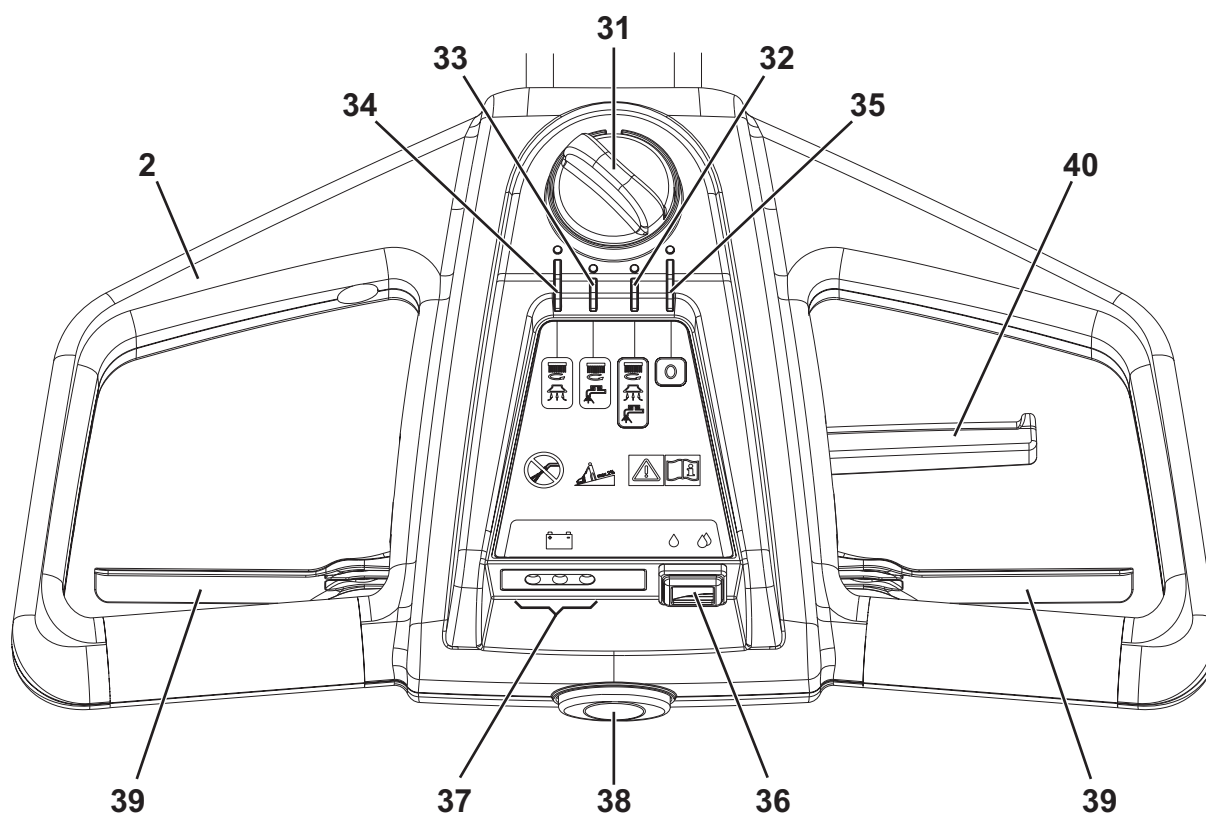
- | | |
|-------------------------------------------------------------------------------------------------------------------------------------------|------------------------------------------------------------|
| 1. Štítok s výrobným číslom/technické parametre/osvedčenie o zhode | 14. Hadica odsávania stierky |
| 2. Rukoväť s ovládacím panelom (pozrite si nasledujúci odsek) | 15. Smer rotácie kefy |
| 3. Kryt priestoru príslušenstva a akumulátora (zatvorený) | 16. Nárazníkové kolieska plošiny |
| 4. Kryt priestoru príslušenstva a akumulátora (otvorený) | 17. Kolieska dosky kefy |
| 5. Západka krytu | 18. Stierka |
| 6. Držiak na nádobu | 19. Súprava pásov stierky |
| 7. Konektor na pripojenie batérií. Tento konektor slúži tiež ako NÚDZOVÉ tlačidlo, pomocou ktorého môžete okamžite vypnúť všetky funkcie. | 20. Upevňovacie prvky stierky |
| 8. Akumulátor GEL/AGM | 21. Plniaci otvor nádrže roztoku |
| 9. Nabíjačka batérií | 22. Kvapalinová nádrž |
| 10. Kábel nabíjačky batérií | 23. Nádrž na vratnú vodu |
| 11. Držiak kábla nabíjačky akumulátora | 24. Priehľadný kryt so sacou mriežkou |
| 12. Držiak kefy/kotúča | 25. Podtlaková mriežka s automatickým uzatváracím plavákom |
| 13. Prevodový motor dosky kefy | 26. Elektromotor odsávacej sústavy |
| | 27. Zadné kolesá na pevnej osi |
| | 28. Poistky |



P100404

RUKOVÄŤ S OVLÁDACÍM PANELOM

- | | |
|--------------------------------------------------------------------------------------------------------------------------------------------------------------------------------------------------------------------------------------------------------------------------------------------|-------------------------------------------------------------------------------------------------------------------------------------------------------------------------------------------------------------------------------------------------------------------------------------------------------------------------------------------------------------------------------------------------------------------------------------------------------------------------------------------------------------------------------------------------------------------------------|
| <p>31. Gombík výberu funkcie</p> <p>32. Program čistenia a sušenia: kefa - odsávací systém - aktivácia prietoku roztoku</p> <p>33. Program čistenia: kefa - aktivácia prietoku roztoku</p> <p>34. Program sušenia: kefa - aktivácia odsávacieho systému</p> <p>35. Vypnutie stroja „0“</p> | <p>36. Prepínač prietoku roztoku</p> <ul style="list-style-type: none"> • Jedna kvapka - prietok roztoku „ECO“ • Dve kvapky - Maximálny prietok roztoku <p>37. Ukazovatele LED stavu nabitia akumulátora</p> <ul style="list-style-type: none"> • Zelené varovné svetlo - nabitá batéria • Žlté výstražné svetlo - čiastočne vybitá batéria • Červené výstražné svetlo - vybitá batéria <p>38. Tlačidlo zapnutia štartovania stroja</p> <p>39. Páky kefy</p> <p>40. Páka na nastavenie sklonu ovládacej rukoväte</p> |
|--------------------------------------------------------------------------------------------------------------------------------------------------------------------------------------------------------------------------------------------------------------------------------------------|-------------------------------------------------------------------------------------------------------------------------------------------------------------------------------------------------------------------------------------------------------------------------------------------------------------------------------------------------------------------------------------------------------------------------------------------------------------------------------------------------------------------------------------------------------------------------------|



P100405

PRÍSLUŠENSTVO/DOPLNKOVÉ VYBAVENIE

Okrem štandardného vybavenia možno stroj vybaviť nasledujúcim príslušenstvom/doplňkovým vybavením, v závislosti od konkrétneho použitia stroja:

- Akumulátor 12 V 84AhC5 AGM
- Keфы z rôznych materiálov
- Kotúče z rôznych materiálov

Ďalšie informácie o doplnkovom príslušenstve Vám na požiadanie poskytne autorizovaný predajca.

TECHNICKÉ ÚDAJE

Popis	SC351	SC351 s úplným PKG
Objem kvapalinovej nádrže	11 litrov	
Kapacita nádrže na vratnú vodu	11 litrov	
Dĺžka stroja	770 mm	
Šírka stroja	475 mm	
Min./max. výška stroja pri rukováti	550/1.085 mm	
Minimálna šírka na otočenie	850 mm	
Čistiaca šírka	370 mm	
Priemer kolies na pevnej osi	214 mm	
Tlak kolies na podlahu	0,5 N/mm ²	
Priemer kefy/kotúča	370 mm	
Prítlak kefy/kotúča na podlahu	18 kg	
Tlak kefy/kotúča s plnou nádržou	27 kg	
Min./max. prietok roztoku	Jedna kvapka, „ECO“: 0,25 litra/min Dve kvapky: 0,5 litra/min	
Hlučnosť na pracovisku (ISO 11201, ISO 4871, EN 60335-2-72) (LpA)	65 dB(A) ± 3 dB(A)	
Úroveň akustického výkonu stroja (ISO 3744, ISO 4871, EN 60335-2-72) (LwA)	84 dB(A)	
Úroveň vibrácií ramena obsluhy (ISO 5349-1, EN 60335-2-72)	< 2,5 m/s ²	
Maximálny sklon počas práce	2 %	
Trieda ochrany IP	X4	
Trieda ochrany (elektrika)	III	
Výkon motora odsávania	200 W	
Odsávanie	710 mmH ₂ O	
Výkon motora držiaka kefy/kotúča	260 W	
Rýchlosť motora držiaka kefy/kotúča	120 ot./min	
Celkový príkon	0,5 kW	
Veľkosť priestoru pre batérie	350 x 175 x 240 mm	
Napätie batérií	12 V	
Štandardný akumulátor	-	12V 55AhC20 AGM spiracell
Pracovná autonómia (štandardná batéria)	1 hodina	
Hmotnosť bez akumulátora a s prázdnyimi nádržami	43 kg	43 kg
Celková hmotnosť vozidla (CHV)	80 kg	
Prepravná hmotnosť	48 kg	70 kg

Materiálové zloženie a recyklovateľnosť stroja

Typ	Recyklovateľné percento	Percento hmotnosti SC351 a SC351 s úplným PKG
Hliník	100%	18%
Elektrické motory - rôzne	29%	9%
Železné materiály	100%	20%
Káblový zväzok	80%	9%
Kvapaliny	100%	0%
Plast - nerecyklovateľný materiál	0%	11%
Plast - recyklovateľný materiál	100%	18%
Polyetylén	92%	9%
Guma	20%	7%

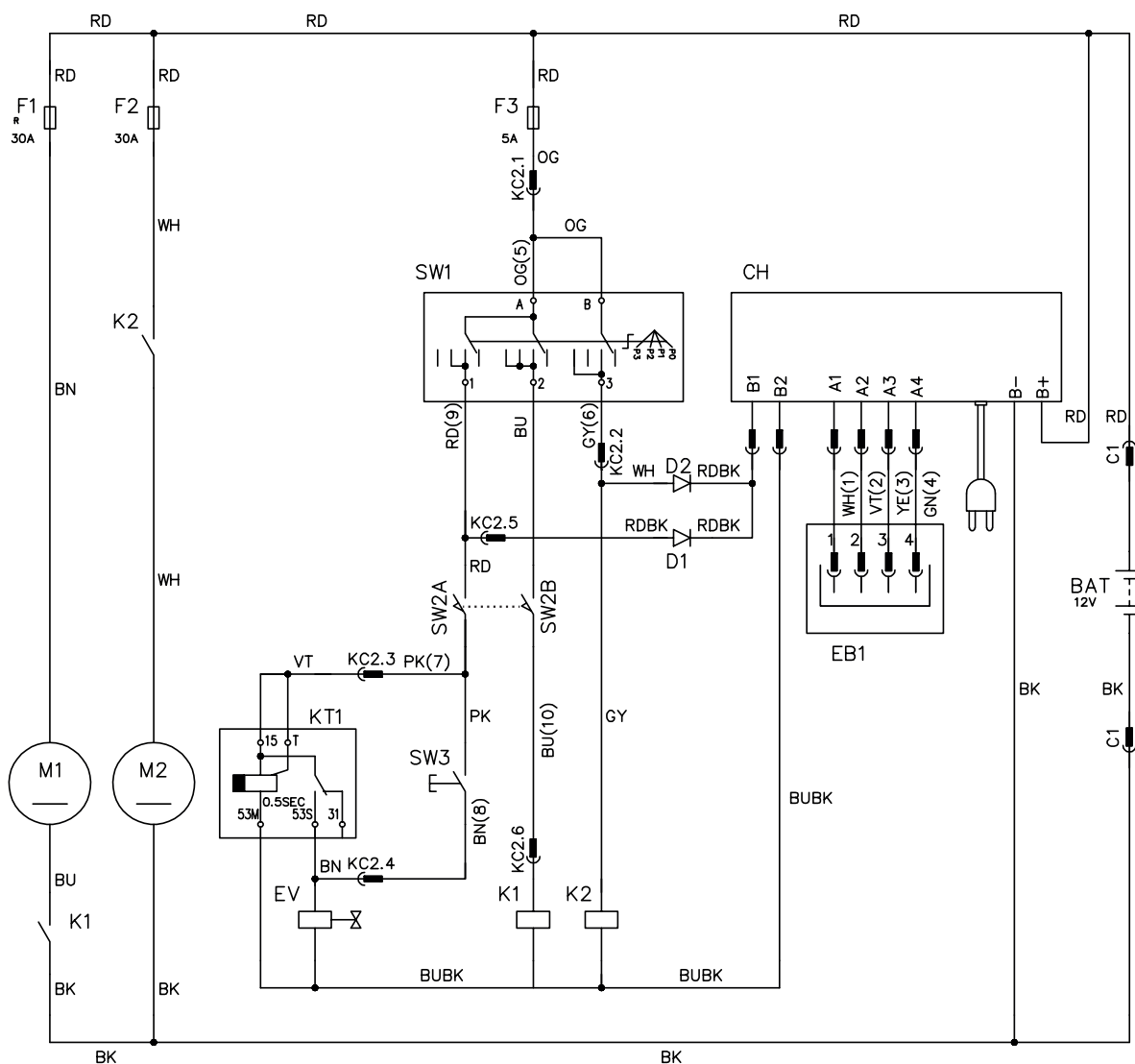
NÁKRES PRIPOJENIA

Kľúč

BAT	12 V batéria
CH	Nabíjačka batérií
D1	Dióda
D2	Dióda
EB1	Elektronická doska LED
EV	Elektromagnetický ventil saponátu
F1	Prerušovač obvodu motora kefy (35 A)
F2	Poistka motora odsávacieho systému (30 A)
F3	Poistka voliča funkcie (5 A)
K1	Relé motora kefy
K2	Relé motora odsávacieho systému
KT1	Časovač elektromagnetického ventilu
M1	Motor kefy
M2	Elektromotor odsávacej sústavy
SW1	Volič funkcií
SW2	Spínač zapnutia elektromagnetu motora kefy
SW3	Spínač rýchlosti saponátu

Farebné označenia

BK	Čierna
BU	Modrá
BN	Hnedá
GN	Zelená
GY	Sivá
OG	Oranžová
PK	Ružová
RD	Červená
VT	Fialová
WH	Biela
YE	Žltá



P100406

POUŽITIE**VAROVANIE!**

Na niektorých miestach stroja sú nalepené štítky, ktoré označujú:

- **NEBEZPEČENSTVO**
- **VAROVANIE**
- **UPOZORNENIE**
- **RADA**

Pri čítaní tohoto návodu na obsluhu musí obsluha dávať obzvlášť pozor na symboly, ktoré sa uvádzajú na štítkoch (pozrite si odsek Viditeľné symboly na stroji).

Tieto štítky zo žiadneho dôvodu nezakrývajte a v prípade poškodenia, ich okamžite nahradte.

KONTROLA BATÉRIÍ/NASTAVENIE NA NOVOM STROJI**VAROVANIE!**

Elektrické časti tohto stroja sa môžu vážne poškodiť v prípade nesprávneho namontovania alebo pripojenia akumulátora. Len kvalifikované osoby sú oprávnené inštalovať akumulátor. Pred inštaláciou akumulátora, skontrolujte ich, či nie je poškodený.

Odpojte konektor akumulátorov alebo zásuvku nabíjačky akumulátorov.

S akumulátorom manipulujte veľmi opatrne.

Namontujte ochranné kryty koncoviek akumulátorov dodaných spolu so strojom.

Stroj vyžaduje 1 12 V akumulátor.

Stroj môže byť dodaný v jednom z nasledujúcich režimov:

GEL/AGM akumulátor, už namontovaný na stroji

1. Otvorte kryt (4) a skontrolujte, či je akumulátor k stroju pripojený pomocou konektora (7).
2. Stroj zapnite otočením gombíka výberu funkcie (31) na jeden z programov. Keď sa rozsvieti zelené výstražné svetlo (37), akumulátory sú plne nabité a pripravené na prevádzku.
3. Keď sa rozsvieti žlté alebo červené výstražné svetlo, znamená to, že akumulátor musíte nabíť (postup si pozrite v kapitole Údržba).

Bez batérie

1. Zakúpte vhodný akumulátor (pozrite si odsek Technické údaje).
Vhodné akumulátory vyberte a nechajte namontovať u kvalifikovaných maloobchodných predajcov akumulátorov.
2. Nainštalujte akumulátor (pozrite si nasledujúci odsek).
3. Akumulátor nabíť (postup si pozrite v kapitole Údržba).

INŠTALÁCIA AKUMULÁTORA**NEBEZPEČENSTVO!**

Tento stroj vyžaduje zapuzdrené olovené akumulátory (technológia GEL alebo AGM).

Z žiadneho dôvodu nepoužívajte akumulátory s kvapalným elektrolytom alebo nezapuzdrené akumulátory (MOKRÉ).

1. Otvorte kryt (4) a skontrolujte, či je konektor akumulátora (7) odpojený.
2. Akumulátor nainštalujte do stroja a upevnite ho pomocou príslušného remeňa.
3. Ku kolíkom akumulátora pripojte 2 svorky.

**VAROVANIE!**

Pri pripájaní kolíkov akumulátora buďte mimoriadne opatrní. Červený kábel musí byť pripojený ku kladnému kolíku (+) a čierny kábel musí byť pripojený k zápornému kolíku (-) akumulátora.

Nesprávne pripojenie môže spôsobiť poškodenie nabíjačky akumulátora.

4. Pripojte konektor akumulátora (7) a zatvorte kryt (4).
5. Akumulátor nabíť (postup si pozrite v kapitole Údržba).

**VAROVANIE!**

Namontovaný akumulátor (GÉLOVÝ/AGM) môže vyžadovať špeciálny algoritmus nabíjania: ohľadom nastavenia algoritmu nabíjania vhodného pre akumulátor sa obráťte na servisné stredisko spoločnosti Nilfisk.

PRED SPUSTENÍM STROJA

Inštalácia/demontovanie držiaka kefy alebo kotúča



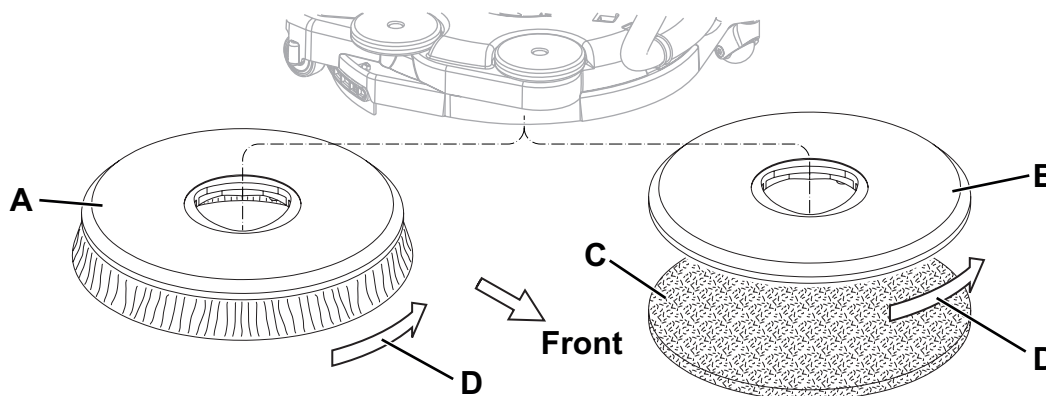
POZNÁMKA

V závislosti typu podlahy, ktorú chcete vyčistiť nainštalujte buď kefu (A, Obr. 1) alebo držiak kotúča (B a C).

1. Mierne nadvihnite dosku kefy stroja a kefu umiestnite pod dosku.
2. Gombík výberu funkcie (31) otočte na program (32).
3. Kefu/držiak kotúča zapnite stlačením tlačidla zapnutia (38) spolu s pákami kefy (39).

Vykonaním nasledujúceho postupu nadvihnite dosku s držiakom kefy/kotúča:

4. Skontrolujte, či je gombík výberu funkcie (31) otočený do polohy „0“.
5. Mierne nadvihnite dosku kefy stroja a držiak kefy/kotúča potom zo zdiery ručne uvoľnite jej ráznym otáčaním v smere bežnej rotácie (D).



Obrázok číslo 1

P100407

Dostupné kefy a príslušné návody na používanie (len odporúčania)

	Modely	MIDLITE GRIT 180	MIDGRIT 240	PROLITE	UNION MIX
Všeobecné čistenie	Betón				
	Terakotová podlaha				
	Keramické dlaždice/lomový kameň				
	Mramor				
	Dlaždice z PVC				
	Gumová dlaždicová podlahovina				
Leštenie	Gumová dlaždicová podlahovina				
	Mramor				
	Dlaždice z PVC				

Plnenie nádrže čistiacim roztokom

6. Otvorte zátku (21) a do nádrčky (22) nalejte roztok vhodný pre daný typ vykonávanej práce. Nádržku nenapĺňajte roztokom úplne doplna, ale ponechajte niekoľko centimetrov od horného okraja. Vždy postupujte podľa pokynov na riedenie, ktoré sú uvedené na štítku chemického prípravku určeného na prípravu roztoku. Teplota roztoku nesmie presiahnuť 40 °C.



UPOZORNENIE!

Používajte len nízokopenivé a nehorľavé saponáty, ktoré sú určené pre automatické čističe.



VAROVANIE!

Pri používaní čistiacich prostriedkov na podlahy postupujte podľa pokynov na štítkoch fľašiek s čistiacimi prostriedkami.

Aby ste mohli manipulovať s čistiacimi prostriedkami na podlahy, noste vhodné rukavice a ochranné prvky.




Nastavenia

7. Stlačte páčku (40) a rukoväť (2) nastavte do pohodlnej polohy.

SPUSTENIE A ZASTAVENIE STROJA

Štartovanie stroja

1. Stroj pripravte na činnosť podľa postupov uvedených v predchádzajúcich odsekoch.
2. Otočením gombíka výberu funkcie (31) zapnite stroj a jeden z programov vyberte podľa nasledujúcej tabuľky:

Poloha	Symbol	Program
(32)		Kefovanie a sušenie. Kefa - odsávací systém - aktivácia prietoku roztoku
(33)		Kefovanie. Kefa - aktivácia prietoku roztoku
(34)		Sušenie. Kefa - aktivácia odsávacieho systému

3. Spínač na ovládanie toku roztoku (36) otočte do jednej z nasledujúcich polôh, podľa druhu vykonávaného čistiaceho úkonu:
 - Jedna kvapka: na čistenie podláh, ktoré nie sú veľmi špinavé; v takýchto podmienkach môže stroj pracovať autonómne 50 minút (priemerne 0,25 litra/min.).
 - Dve kvapky: na čistenie podláh, ktoré sú dosť alebo veľmi špinavé; v takýchto podmienkach môže stroj pracovať autonómne 25 minút (priemerne 0,5 litra/min.).
4. Ruky nechajte na rukoväti (2), stroj naštartujte stlačením tlačidla zapnutia (38) spolu s pákami kefy (39).



POZNÁMKA

Keď sa rozsvieti zelené výstražné svetlo (37), stroj je pripravený na prevádzku. Keď sa rozsvieti žlté alebo červené výstražné svetlo, znamená to, že akumulátor musíte nabiť (postup si pozrite v kapitole Údržba).

Zastavenie stroja

5. Uvoľnite páky kefy (39) a tlačidlo zapnutia (38).
6. Stroj vypnite otočením gombíka výberu funkcie (31) do polohy „0“.



UPOZORNENIE!

V prípade okamžitej potreby a zastavenia všetkých funkcií stroja odpojte konektor akumulátora (7). Funkcie stroja obnovte opätovným pripojením konektora.

PREVÁDZKA STROJA (BRÚSENIE/SUŠENIE)

1. Stroj spustíte do činnosti podľa postupu uvedenom v predchádzajúcom odseku.
2. Držte obidve ruky na ovládacej rukoväti (2), manipulujte so strojom a začnite brúsiť/sušiť podlahu.
3. Ak je to nutné, množstvo roztoku upravte použitím spínača (36).
4. Ak je potrebné použiť stierku v opačnom smere, počas otáčania kefy páčte rukoväť (2) a mierne zdvihnite dosku. Keď dosku otočíte o 180°, čistenie/sušenie spustíte ťahaním stroja.
Ak chcete obnoviť prevádzku v normálnom smere dopredu, stroj tlačte dopredu, pokým sa doska kefy (12) nevráti do pôvodnej polohy.



VAROVANIE!

Pri dvíhaní dosky s točiacou sa kefou dávajte pozor: Doska sa náhle otočí o 180°. Dávajte pozor na pohyblivé časti, nenarážajte a/alebo nepoškodzujte veci, steny alebo osoby.



UPOZORNENIE!

Aby ste predišli poškodeniu povrchu podlahy, kefu nepoužívajte bez čistiaceho prostriedku a keď stroj nie je v prevádzke, kefu/držiak kotúča zastavte uvoľnením pák (39).

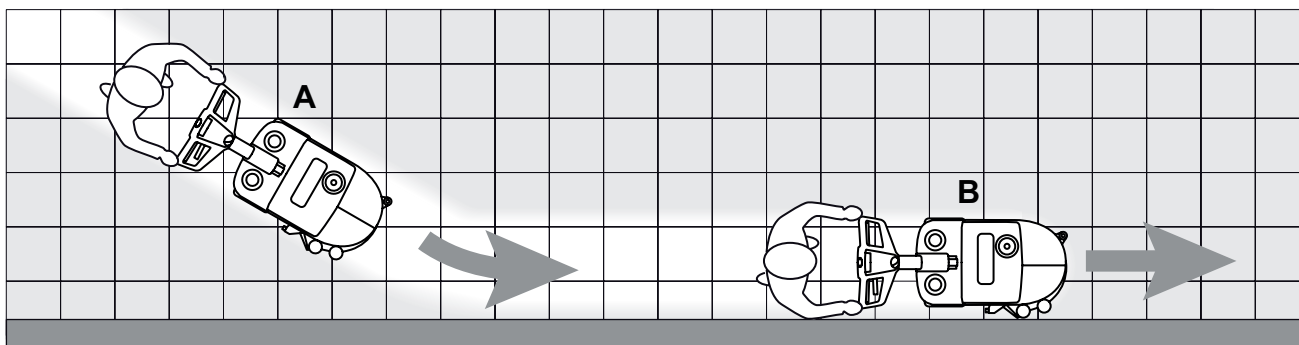


UPOZORNENIE!

Pred zdvihnutím kefy/kotúča, ich uvoľnením páky (39) vypnite.

**POZNÁMKA**

Pre správne brúsenie/sušenie podláh pri rohoch stien vám spoločnosť Nilfisk odporúča prejsť blízko stien s pravou stranou stroja podľa obrázku 2.



Obrázok číslo 2

P1004108

Nastavenie rýchlosti stroja

5. Rýchlosť stroja sa mení v závislosti od typu podlahy, ktorú chcete čistiť a výberu kefy alebo kotúča. V prípade potreby je možné nastaviť rýchlosť stroja pomocou príslušného postupu popísaného v kapitole o údržbe.

Vybíjanie batérie počas prevádzky

6. Kým svieti zelené kontrolné svetlo (37), batérie umožňujú normálnu prevádzku stroja. Keď sa vypne zelené výstražné svetlo a rozsvieti sa žlté a červené výstražné svetlo, je potrebné nabiť batériu pretože stroj dosiahol minimálnu úroveň svojej autonómie.

**UPOZORNENIE!**

Stroj s vybitým akumulátorom nepoužívajte, zabránite tým poškodeniu akumulátora a skráteniu jeho životnosti.

PREPRAVA/PARKOVANIE STROJA

Pri preprave/parkovaní stroja postupujte nasledovne.

1. Skontrolujte, či je gombík výberu funkcie (31) otočený do polohy „0“.
2. Uchopte rukoväť (2) a mierne zdvihnite dosku kefy stroja. Zatiaľ čo pridržujete stroj v tejto polohe, prejdite s ním na prepravné/parkovacie miesto.
3. Pri dokončovaní práce vám odporúčame vybrať kefu/kotúč, aby ste ich neťahali po podlahe, čo by zanechalo mokré škvrny.

VYPRÁZDŇOVANIE NÁDRŽE

Keď je nádrž na vratnú vodu (23) plná, automatický plavákový vypínací systém (25) vypne odsávací systém.

Vypnutie odsávacieho systému je signalizované zvýšením hladiny hluku elektromotora odsávacieho systému a podlaha sa okrem toho nevysuší.

**UPOZORNENIE!**

Ak sa systém odsávania vypne omylom (napríklad pri aktivácii flotácie vinou náhleho pohybu stroja), prevádzku obnovte tak, že stroj vypnete otočením gombíka výberu funkcie (31) do polohy „0“ a skontrolujete, či plavák vo vnútri mriežky (25) klesol na úroveň vody. Odsávací systém potom zapnete stlačením gombíka výberu funkcie (31).

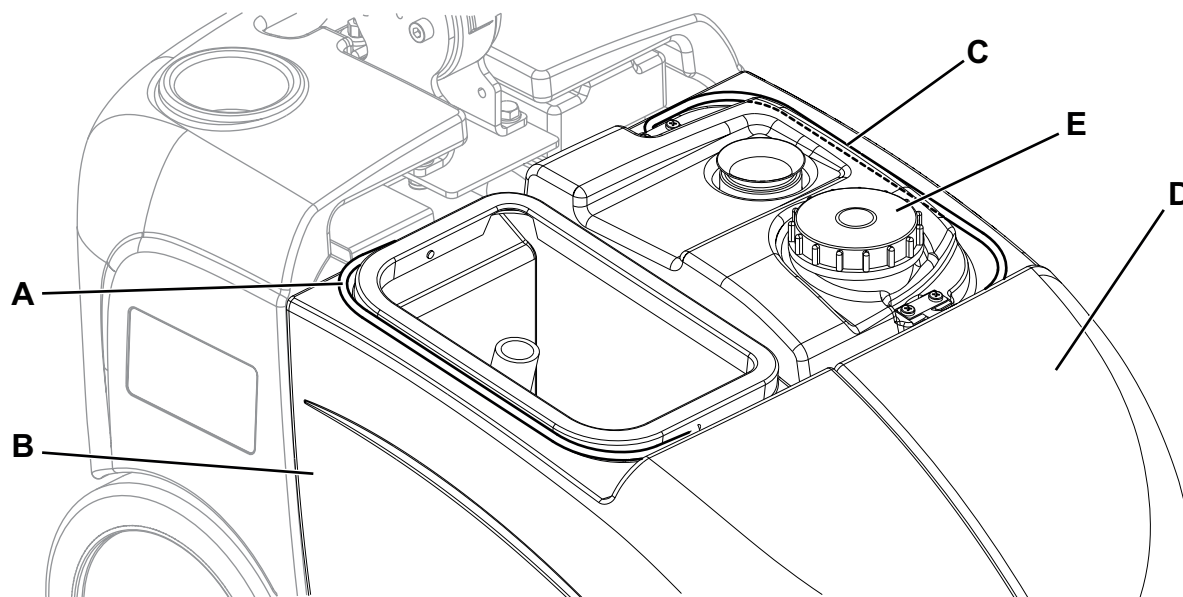
Keď je nádrž na vratnú vodu plná (23), vyprázdňte ju podľa zobrazenia.

Vyprázdňovanie nádrže na vratnú vodu

1. Skontrolujte, či je gombík výberu funkcie (31) otočený do polohy „0“.
2. Stroj presuňte na miesto určené pre vypúšťanie vody.
3. Vyberte priehľadný kryt (24).
4. Uchopte rukoväť (A, Obr. 3) a zdvihnite nádrž na vratnú vodu (B).
5. Nádrž na vratnú vodu vyprázdňte. Po práci nádrž opláchnite čistou vodou.
6. Nádrž znovu vráťte na jej miesto v ráme a namontujte priehľadný kryt.

Vyprázdňovanie kvapalinovej nádrže

7. Vykonať kroky 1 až 3.
8. Uchopte rukoväť (C, Obr. 3) a zdvihnite kvapalinovú nádrž (D).
9. Otvorte zátku (E) a kvapalinovú nádrž vyprázdňte. Po práci nádrž opláchnite čistou vodou.
10. Nádrž znovu vráťte na jej miesto v ráme a namontujte priehľadný kryt.



Obrázok číslo 3

P100409

PO POUŽITÍ STROJA

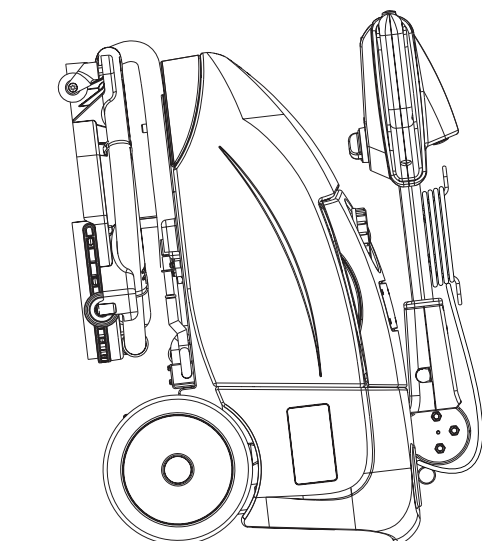
Po skončení bežnej prevádzky, pred opustením stroja:

1. Vyprázdňte nádrže (23 a 22) podľa popisu v predchádzajúcom odseku.
2. Vykonajte každodennú bežnú údržbu (viď kapitolu pre údržbu).
3. Stroj skladujte na čistom a suchom mieste, so zdvihnutými alebo odmontovanými držiakmi kef/kotúčov a pásmi stierky.

DLHODOBÉ ODSTAVENIE STROJA

Ak stroj nebude v prevádzke po dobu viac ako 30 dní, postupujte nasledovne:

1. Vykonajte postupy popísané v predchádzajúcom odseku.
2. Otvorte kryt (4) a odpojte konektor akumulátora (7).
3. Stroj uskladnite na čistom a suchom mieste.
4. Kefu alebo pásy stierky ochráňte otočením rukoväte (2) dopredu a zaparkovaním stroja podľa obrázku 4.



Obrázok číslo 4

P100410

ÚDRŽBA

Maximálnu životnosť stroja a maximálnu prevádzkovú bezpečnosť dosiahnete správnou a pravidelnou údržbou. V nasledujúcej tabuľke je uvedená plánovaná údržba. Uvedené intervaly môžu závisieť od príslušných pracovných podmienok, ktoré musí definovať osoba zodpovedná za údržbu.

**VAROVANIE!**

Údržbárske postupy je potrebné vykonávať pri vypnutom stroji a pri odpojení akumulátora/káblí nabíjačky akumulátora.

Okrem toho si starostlivo prečítajte aj pokyny uvedené v kapitole Bezpečnosť.

Každú naplánovanú a mimoriadnu údržbu môže vykonávať len kvalifikovaný pracovník, alebo oprávnené servisné stredisko. Tento návod popisuje iba najjednoduchšie a najčastejšie postupy údržby.

**POZNÁMKA**

V prípade iných postupov pri údržbe, ktoré sú uvedené v tabuľke plánovania údržby, je potrebné postupovať podľa návodu na obsluhu, ktorý je možné konzultovať v každom servisnom stredisku.

TABUĽKA PLÁNOVANEJ ÚDRŽBY

Postup	Denne alebo po použití stroja	Raz za týždeň	Každých šesť mesiacov	Raz ročne
Nabíjanie akumulátorov				
Čistenie stierky				
Čistenie kefy				
Čistenie nádrže a odsávacej mriežky				
Kontrola a/alebo výmena hrany stierky				
Kontrola a čistenie ventilu roztoku			(1)	
Kontrola a/alebo výmena rotačnej spojky dosky kefy				(1)

(1) Príslušný postup nájdete v servisnej príručke.

NABÍJANIE AKUMULÁTOROV



POZNÁMKA

Akumulátory dobíjajte keď sa rozsvieti žlté alebo červené kontrolné svetlo alebo na konci každého pracovného cyklu. Udržiavaním akumulátora v nabitom stave predĺžite jeho životnosť.



UPOZORNENIE!

Keď je akumulátor vybitý, nabíjajte ho čo najskôr, pretože vo vybitom stave sa skraca jeho životnosť. Skontrolujte stav nabitia akumulátorov aspoň jedenkrát za týždeň.

1. Prejdite so strojom na rovný podklad.
2. Skontrolujte, či je gombík výberu funkcie (31) otočený do polohy „0“.
3. Kábel nabíjačky batérie (10) zapojte do elektrickej siete (napätie a kmitočet elektrickej siete musí byť kompatibilný s hodnotami nabíjačky batérií, ktoré sú uvedené na štítku s výrobným číslom stroja (1)).



POZNÁMKA

Keď je nabíjačka batérií zapojená do elektrickej siete, všetky funkcie stroja sa automaticky vypnú. Červené alebo žlté varovné svetlo (37) je zapnuté, keď nabíjačka akumulátora nabíja akumulátory.

4. Ak zostane zelené výstražné svetlo (37) plynulo rozsvietené, nabíjací cyklus sa skončil.
5. Keď sa skončí dobíjanie akumulátorov, kábel nabíjačky batérií (10) odpojte z elektrickej siete a navíjajte ho na bubon (11).
6. Teraz je stroj pripravený na použitie.



POZNÁMKA

Ďalšie informácie týkajúce sa obsluhy nabíjačky batérií (9) sú uvedené v príslušnom návode na obsluhu.

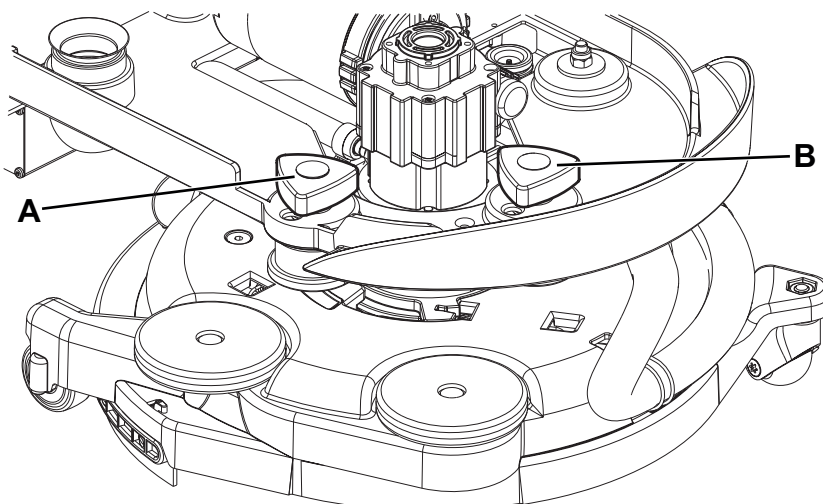
NASTAVENIE RÝCHLOSTI STROJA



POZNÁMKA

Rýchlosť stroja sa mení v závislosti od typu podlahy, ktorú chcete čistiť a výberu kefy alebo kotúča. V prípade potreby vykonajte nastavenia podľa zobrazenia.

1. Odmontujte nádrž vratnej vody a nádrž na čistiaci prostriedok.
2. Rýchlosť stroja upravte pomocou ručného kolieska (A, Obr. 5):
 - Ručné koliesko otočte proti smeru chodu hodinových ručičiek, čím zvýšite rýchlosť stroja.
 - Ručné koliesko otočte v smere chodu hodinových ručičiek, čím znížite rýchlosť stroja.
3. Ak je udržiavanie stroja v priamom smere dopredu ťažké, pretože sa odchyľuje doľava alebo odprava, ručné koliesko (B) upravte jeho otočením v smere alebo proti smeru chodu hodinových ručičiek.
4. Po upravení nádrže namontujte tak, ako je to uvedené v kapitole Používanie.
5. So strojom pripraveným na použitie, ručne vyskúšajte nastavenie stroja a ak je potrebné stroj ešte ďalej nastaviť, opakujte kroky 1 až 4.



Obrázok číslo 5

P100413

ČISTENIE STIERKY



POZNÁMKA

Na dosiahnutie dobrých výsledkov pri sušení musí byť stierka čistá a jej pásy musia byť v dobrom stave.



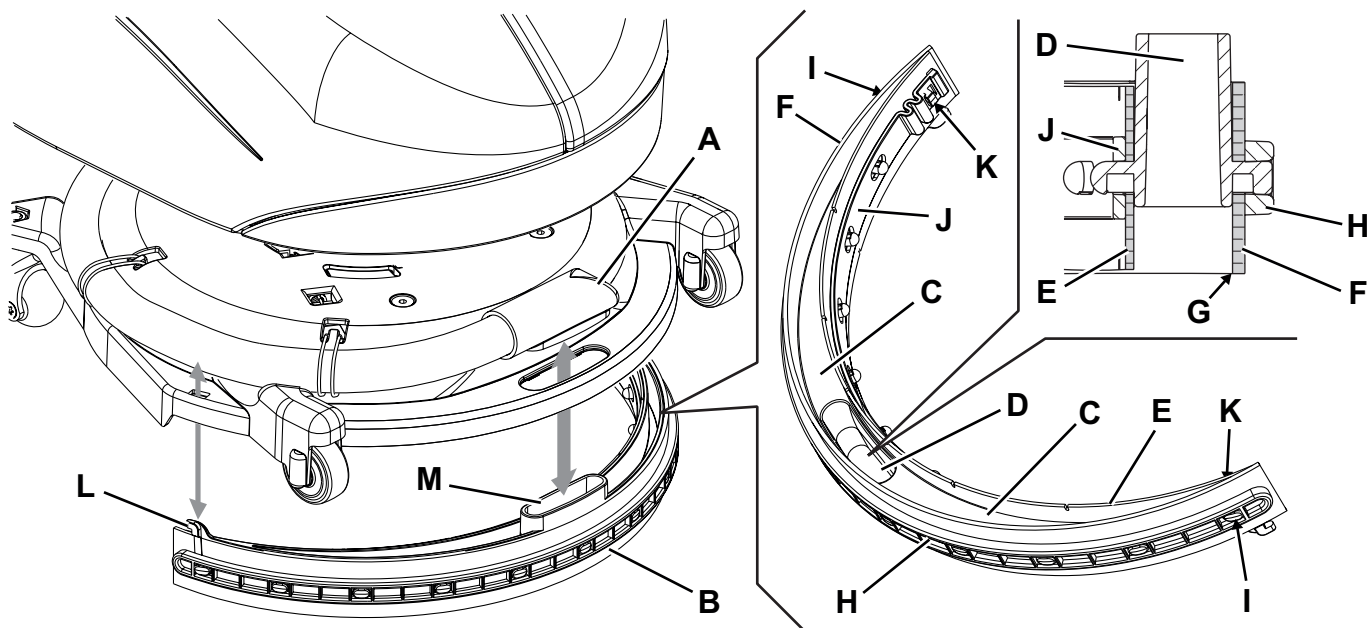
VAROVANIE!

Pri čistení stierky sa odporúča používanie ochranných rukavíc, pretože môžu byť na nej zachytené ostré úlomky.

1. Prejdite so strojom na rovný podklad.
2. Skontrolujte, či je gombík výberu funkcie (31) otočený do polohy „0“ a odpojte konektor batérie (7).
3. Dosku kefy/držiaka kotúča (12) úplne otočte proti smeru chodu hodinových ručičiek.
4. Hadicu odsávania (A, Obr. 6) odpojte od stierky.
5. Stierku (B) odpojte od dosky.
6. Umyte a vyčistite stierku. Obzvlášť vyčistite priečinky (C) a sací otvor (D).
7. Skontrolujte celistvosť predného pásu (E) a zadného pásu (F), či nemá výrezy a trhliny. V prípade poškodenia ich vymeňte (viď postup v nasledujúcom odseku).
8. Komponenty zmontujte obráteným spôsobom ako pri demontáži.

KONTROLA PÁSOV STIERKY A VÝMENA

1. Stierku vyčistíte podľa popisu v predchádzajúcom odseku.
2. Skontroluje celistvosť, trhliny a praskliny predného (E, Obr. 6) a zadného (F) pásu; v prípade potreby ich vymeňte. Skontrolujte, či nie je opotrebovaný predný roh (G) zadného pásu. Ak áno, pás prevráťte, aby sa dal opotrebovaný roh vymeniť za nepoškodený. Ak sú opotrebované aj ostatné rohy, pás vymeňte podľa znázornenia:
 - Upevňovací popruh (H) odmontujte jeho odpojením od upevňovacích prvkov (I).
 - Vymeňte (alebo obráťte) zadný pás (F) a potom namontujte upevňovací popruh.
 - Upevňovací popruh (J) odmontujte jeho odpojením od upevňovacích prvkov (K).
 - Vymeňte (alebo obráťte) predný pás (E) a potom namontujte upevňovací popruh.
3. Stierku (B) namontujte opatrným vložením hákov (L) a odsávacieho otvoru (M) do držiakov dosky kefy.
4. Do stierky zapojte odsávaciu hadicu (A).



Obrázok číslo 6

P100411

ČISTENIE KEFY**POZNÁMKA**

Pri čistení kefy sa odporúča používanie ochranných rukavíc, pretože môžu byť na nej zachytené ostré úlomky.

1. Demontujte kefu podľa popisu uvedeného v odseku Používanie.
2. Kefu vyčistite vodou a čistiacim prostriedkom.
3. Skontrolujte stav a opotrebovanosť štetín; v prípade potreby kefu vymeňte.

ČISTENIE NÁDRŽE, KRYTU A ODSÁVACEJ MREŽKY

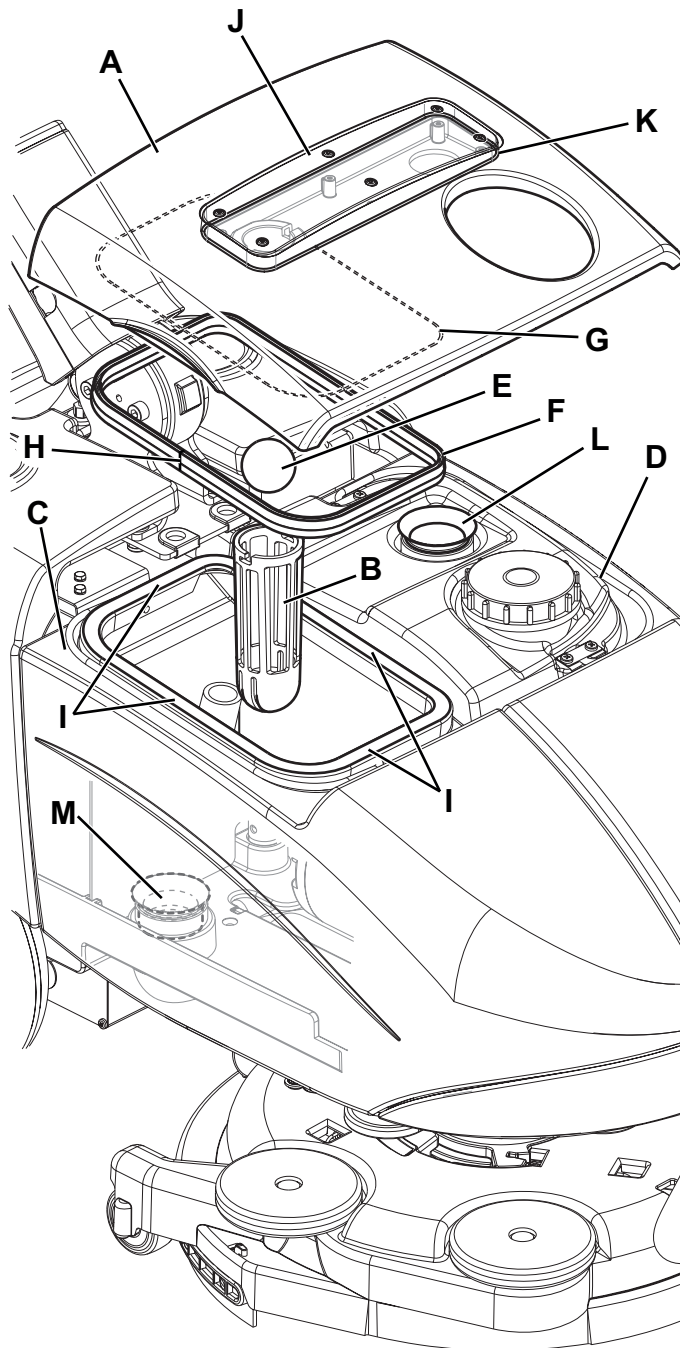
1. Stroj presuňte na miesto určené pre vypúšťanie vody.
2. Skontrolujte, či je gombík výberu funkcie (31) otočený do polohy „0“ a odpojte konektor batérie (7).
3. Odmontujte kryt (A, Obr. 7) a čistou vodou umyte a očistite kryt a odsávaciu mriežku (B).
4. Z nádrží (C a D) vypustite vodu a očistite ich.
5. V prípade potreby mriežku (B) rozoberte a vyberte plavák (E) a potom ju starostlivo očistite a znovu namontujte.
6. Skontrolujte tesnenie (F) krytu nádrže vratnej vody na celistvosť.

**POZNÁMKA**

Tesnenie (F) vytvára v nádrži podtlak, ktorý je potrebný na odsávanie vratnej vody.

Ak je to potrebné, vymeňte tesnenie (F) tak, že ho vyberiete s puzdra (G) na kryte. Pri vkladaní nového tesnenia namontujte spojku (H) do oblasti zobrazenej na obrázku.

7. Skontrolujte, či je dosadacia plocha (I) tesnenia (F) čistá a vhodná pre dané tesnenie.
8. Skontrolujte odsávacie potrubie (J) a tesnenie (K) a v prípade potreby ich opatrne vyčistite.
9. Znovu namontujte kryt nádrže na vratnú vodu (A).



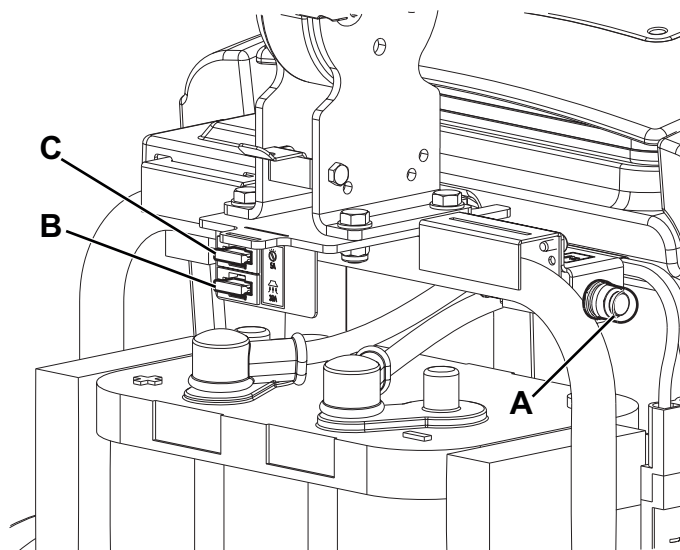
Obrázok číslo 7

P100412

KONTROLA/VÝMENA/VYNULOVANIE POISTIEK

1. Prejdite so strojom na rovný podklad.
2. Skontrolujte, či je gombík výberu funkcie (31) otočený do polohy „0“ a odpojte konektor batérie (7).
3. Otvorte kryt (4) a skontrolujte, či je niektorá z nasledovných poistiek vypnutá alebo porušená (Obr. 8):
 - (A): F1 (35 A) prerušovač obvodu, motor kefy.
 - (B): F2 (30 A) poistka pásu, motor odsávacieho systému.
 - (C): F3 (5 A) poistka pásu, príslušenstvo.Po vykonaní kontroly a opravy všetkých problémov spôsobujúcich vypínanie vykonajte vynulovanie alebo výmenu ktorejkoľvek príslušnej poistky.

4. Zatvorte kryt (4).



Obrázok číslo 8

P100414

RIEŠENIE PROBLÉMOV

Porucha	Možná príčina	Oprava
Motory nefungujú; nerozsvietila sa žiadna dióda LED.	Konektor batérie je odpojený.	Zapojte ho.
	Akumulátor je úplne vybitý.	Ohľadom obnovy alebo výmeny akumulátora kontaktujte servisné stredisko spoločnosti Nilfisk.
	Poistka F3 je otvorená.	Vymeňte.
Motor kefy nefunguje.	Poistka F1 sa spustila.	Poistku vynulujte.
Motor odsávacieho systému sa nezapne.	Poistka F2 je otvorená.	Vymeňte.
Odsávanie znečistenej vody je nedostatočné.	Nádrž na vratnú vodu je plná.	Vyprázdnite.
	Odsávacia mriežka je zanesená alebo plavák je zaseknutý v uzatvorenej polohe.	Očistite mriežku a skontrolujte plavák.
	Odsávacia hadica je odpojená od stierky, prípadne je chybná.	Pripojte alebo vymeňte. (*)
	Stierka je znečistená alebo pásy stierky sú opotrebované alebo poškodené.	Vyčistite stierku alebo vymeňte pásy.
	Kryt nádrže vratnej vody nie je správne zatvorený alebo sú poškodené tesnenia.	Skontrolujte a/alebo vyčistite povrch sedla alebo vymeňte tesnenia.
	Filter motora odsávacieho systému je znečistený.	Vyčistite.
Prietok roztoku je nedostatočný.	Potrubie na saponát je znečistené/upchaté.	Vyčistite.
	Elektromagnetický ventil je pokazený.	Vymeňte. (*)
Stierka necháva na podlahe stopy.	Pod pásmi stierky sú drobné úlomky.	Odstráňte úlomky.
	Pásy stierky sú opotrebované, zanesené alebo roztrhnuté.	Vymeňte pásy.
Pri pripájaní nabíjačky akumulátorov k elektrickej sieti sa zapnú 3 kontrolky LED na rukoväti a akumulátor sa nebude nabíjať.	Akumulátor je poškodený alebo nadmerne vybitý.	Ohľadom obnovy alebo výmeny akumulátora kontaktujte servisné stredisko spoločnosti Nilfisk.
Pri pripájaní nabíjačky akumulátorov k elektrickej sieti budú blikať žlté kontrolky LED na rukoväti a akumulátor sa nebude nabíjať.	Akumulátor nie je správne pripojený k systému stroja.	Skontrolujte pripojenia akumulátora.
Pri pripájaní nabíjačky akumulátorov k elektrickej sieti budú blikať červené kontrolky LED na rukoväti a akumulátor sa nebude nabíjať.	Vyskytla sa závada v nabíjačke akumulátorov.	Vymeňte. (*)
Po dokončení procesu nabíjania akumulátora budú blikať červené kontrolky LED na rukoväti.	Akumulátor sa nenabil doplna počas maximálneho povoleného časového intervalu.	Vyskúšajte zopakovať proces nabíjania akumulátora. Ak problém pretrváva, vymeňte akumulátor.

(*) Tento postup údržby môže vykonávať len úradne schválené servisné stredisko spoločnosti Nilfisk.



POZNÁMKA

Stroj bez nabíjačky batérie nie je schopný prevádzky.

V prípade nesprávnej činnosti nabíjačky batérie kontaktujte autorizované servisné stredisko.

Ďalšie informácie nájdete v servisnej príručke, ktorá je k dispozícii v každom servisnom stredisku spoločnosti Nilfisk.

ZOŠROTOVANIE

Stroj je potrebné zošrotovať v špecializovanom zariadení.

Pred zošrotovaním stroja odstráňte a oddel'te nasledujúce materiály (musia byť správne odstránené podľa platného zákona):

- Batéria
- Kefy
- Plastové hadice a komponenty
- Elektrické a elektronické súčasti (*)

(*) Kontaktujte najbližšie servisné stredisko spoločnosti Nilfisk, obzvlášť, keď sa vyradujú elektrické a elektronické komponenty.

VSEBINA

UVOD	2
NAMEN IN VSEBINA PRIROČNIKA	2
CILJ	2
KAKO PRIROČNIK HRANITI	2
IZJAVA O SKLADNOSTI	2
IDENTIFIKACIJSKI PODATKI	2
DRUGI REFERENČNI PRIROČNIKI	2
NADOMESTNI DELI IN VZDRŽEVANJE	3
SPREMEMBE IN IZBOLJŠAVE	3
OBRATOVALNE ZMOŽNOSTI	3
DOGOVORI	3
RAZPAKIRANJE/DOSTAVA	3
VARNOST	3
VIDNI SIMBOLI NA STROJU	3
SIMBOLI, OZNAČENI V PRIROČNIKU	4
SPLOŠNA NAVODILA	4
OPIS STROJA	6
STRUKTURA STROJA	6
KRMILO Z NADZORNO PLOŠČO	7
DODATNA OPREMA/MOŽNOSTI	7
TEHNIČNI PODATKI	8
NAČRT OŽIČENJA	9
UPORABA	10
PREVERJANJE/NASTAVLJANJE AKUMULATORJA NA NOVI STROJ	10
NAMESTITEV AKUMULATORJA	10
PRED ZAGONOM STROJA	11
ZAGON IN ZAUSTAVITEV STROJA	12
OBRATOVANJE STROJA (ČIŠČENJE/SUŠENJE)	12
TRANSPORT/EMBALAŽA STROJA	13
PRAZNJENJE POSOD	14
PO KONČANI UPORABI STROJA	15
DALJŠE MIROVANJE STROJA	15
VZDRŽEVANJE	15
TABELA REDNIH VZDRŽEVALNIH DEL	15
POLNJENJE AKUMULATORJA	16
NASTAVITEV HITROSTI STROJA	16
ČIŠČENJE STRGALA	17
PREGLED REZIL STRGALA IN ZAMENJAVA	17
ČIŠČENJE KRTAČE	18
ČIŠČENJE POSODE, POKROVA IN SESALNEGA REŠETA	18
ČIŠČENJE TESNILA SESALNEGA SISTEMA	18
PREGLED/ZAMENJAVA/PONASTAVITEV VAROVALKE	19
ISKANJE NAPAK	20
ZBIRANJE ODPADNIH DELOV	20

UVOD

**POMNI**

Številke v oklepajih veljajo za dele, ki so opisani v poglavju Opis stroja.

NAMEN IN VSEBINA PRIROČNIKA

Ta priročnik nudi stranki vse potrebne informacije za pravilno uporabo stroja na varen in avtonomen način. Vključuje informacije o tehničnih značilnostih, delovanju, skladiščenju stroja, vzdrževanju, nadomestnih delih in varnostnih pogojih.

Pred izvajanjem postopkov na stroju morajo delavci in usposobljeni tehniki pozorno prebrati ta priročnik. Če ste v dvomih v zvezi z vsebino navodil ali če želite dodatna pojasnila, se po nasvet obrnite na podjetje Nilfisk.

CILJ

Ta priročnik je namenjen delavcem in tehnikom, ki so kvalificirani za vzdrževanje stroja.

Upravljalavec ne sme izvajati del, ki so predvidena za strokovno usposobljene tehnike. Podjetje Nilfisk ne odgovarja za škodo, ki je posledica neupoštevanja te prepovedi.

KAKO PRIROČNIK HRANITI

Priročnik z navodilo za uporabo hranite v bližini stroja, v ustrezni škatli, umaknjeno od tekočin in drugih snovi, ki ga lahko poškodujejo.

IZJAVA O SKLADNOSTI

Izjava o skladnosti, ki je priložena stroju, potrjuje, da stroj izpolnjuje zahteve veljavne zakonodaje.

**POMNI**

Dva izvoda originalne izjave o skladnosti sta priložena med tehnično dokumentacijo.

IDENTIFIKACIJSKI PODATKI

Serijska številka stroja in ime modela sta označena na ploščici (1).

Številka izdelka in leto izdelave sta označena na isti ploščici.

To informacijo potrebujete pri naročanju nadomestnih delov stroja. V tabelo spodaj vpišite identifikacijske podatke o stroju.

Model STROJA
Šifra IZDELKA
Serijska številka STROJA

DRUGI REFERENČNI PRIROČNIKI

- Priročnik za uporabo elektronskega akumulatorskega polnilnika (upoštevati kot sestavni del priročnika)
- Seznam nadomestnih delov (priloženo stroju)
- Priročnik za servisiranje (na voljo v pooblaščenih servisnih centrih Nilfisk)

NADOMESTNI DELI IN VZDRŽEVANJE

Za vsa obratovalna dela, vzdrževanja in popravila so pristojni za to usposobljeni delavci oziroma pooblaščen servisni centri Nilfisk. Dovoljena je le uporaba originalnih nadomestnih delov in dodatkov.

Za servis in naročilo nadomestnih delov ter dodatkov pokličite Nilfisk in navedite model, kodo izdelka in serijsko številko stroja.

SPREMEMBE IN IZBOLJŠAVE

Podjetje Nilfisk neprestano izboljšuje svoje izdelke in si pridržuje pravico do sprememb in izboljšav brez predhodne objave in obveznosti, da te spremembe vpelje tudi za že prodane izdelke.

Vse spremembe in/ali montažo dodatne opreme odobri in opravi podjetje Nilfisk.

OBRATOVALNE ZMOŽNOSTI

Pomivalno-sušilni stroj je primeren za čiščenje (pomivanje in sušenje) gladkih in trdih talnih podlag v gospodinjstvem in industrijskem okolju; varno ga lahko upravlja strokovno usposobljen delavec.

Pomivalno-sušilnega stroja ni dovoljeno uporabljati za čiščenje preprog.

DOGOVORI

Naprej, nazaj, spredaj, zadaj, levo ali desno veljajo za položaj upravljavca, tj. položaj za vožnjo, z rokami na krmilu (2).

RAZPAKIRANJE/DOSTAVA

Pri razpakiranju stroja skrbno upoštevajte navodila na pakiranju.

Ob dostavi natančno preverite, da se stroj in embalaža med transportom nista poškodovala. Če so poškodbe vidne, pustite stroj v embalaži, da ga preveri dostavna služba, ki je stroj dostavila. Takoj pokličite dostavljavca, ki izpolni zahtevek za povračilo škode.

Preverite, ali so stroju priložene naslednje komponente:

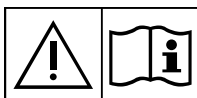
- Tehnična dokumentacija:
 - Priročnik z navodili za uporabo pralnika-sušilnika
 - Priročnik za akumulatorski polnilnik
 - Seznam nadomestnih delov pomivalno-sušilnega stroja
 - Št. 2 varovalki v obliki lamele

VARNOST

Naslednji simboli označujejo potencialno nevarne situacije. Preberite in upoštevajte navodila ter ustrezno ukrepajte, tako da zaščitite ljudi in lastnino.

Sodelovanje upravljavca je bistvenega pomena za preprečevanje nesreč. Preventivni programi so učinkoviti le, če je oseba, ki je odgovorna za stroj, pripravljena sodelovati. Večina potencialnih nesreč v tovarni, med delom ali premikanjem, je posledica neupoštevanja osnovnih pravil v zvezi s preudarnim ravnanjem. Previden in preudaren upravljavec stroja je najboljša zagotovilo, da ne bo prihajalo do nesreč in obenem predstavlja osnovo za uspešno izvršitev programa za preprečevanje nesreč.

VIDNI SIMBOLI NA STROJU



OPOZORILO!

Preden se lotite del na stroju, skrbno in natančno preberite vsa navodila.



OPOZORILO!

Stroja ni dovoljeno prati z neposrednim curkom ali curkom vode pod tlakom.



OPOZORILO!

Stroja ni dovoljeno uporabljati na pobočjih, večjih od določenih.

SIMBOLI, OZNAČENI V PRIROČNIKU**NEVARNOST!**

Označuje nevarno situacijo in tveganje usodnih poškodb za delavca.

**OPOZORILO!**

Označuje potencialno nevarnost telesnih poškodb ali poškodb stvari.

**POZOR!**

Opozarja na previdnost oziroma na pomembne in koristne funkcije. Posebej skrbno upoštevajte poglavja, ki so označena s tem simbolom.

**POMNI**

Opozarja na pomembne in uporabne funkcije.

**POSVET**

Označuje, da pred izvajanjem postopkov preberite priročnik z navodili za uporabo.

SPLOŠNA NAVODILA

Spodaj so predstavljena specifična opozorila in navodila, ki označujejo potencialne nevarnosti za ljudi in stroj.

**NEVARNOST!**

- Preden se lotite čiščenja, vzdrževanja, popravila ali zamenjav, preklopite funkcijsko stikalo na »0« in odklopite akumulatorski konektor.
- Stroj lahko uporabljajo le ustrezno usposobljeni delavci.
- Za delo v bližini električnih komponent odstranite ves nakit.
- Ne delajte pod dvignjenim strojem, če ta ni varno podprt z varnostnimi stojali.
- Stroja ne uporabljajte v bližini toksičnih, nevarnih, vnetljivih in/ali eksplozivnih praškov, tekočin oziroma hlapov: Ta stroj ni primeren za pobiranje nevarnega prahu.
- Akumulator zaščitite pred iskrami, odprtim ognjem in materialom, ki tli. Med normalnim obratovanjem se sproščajo eksplozivni plini.
- Pri polnjenju akumulatorja se ustvarja zelo eksploziven vodikov plin. Medtem ko se akumulator polni, mora biti pokrov odprt; akumulator polnite v dobro zračenem območju, kjer ni odprtega ognja.

**OPOZORILO!**

- Pred začetkom vzdrževanja/popravil natančno preberite vsa navodila.
- Pred uporabo akumulatorskega polnilnika se prepričajte, da frekvenca in napetost, ki sta zapisana na ploščici s serijsko številko stroja, ustrezata omrežni napetosti.
- Stroja ne vlecite ali prenašajte za kabel akumulatorskega polnilnika; v nobenem primeru kabel akumulatorskega polnilnika ni roč. Pazite, da kabla ne priprete z vrati in ga ne vlecite po ostrih robovih in kotih. Pazite, da s strojem ne vozite po kablju akumulatorskega polnilnika.
- Kabla akumulatorskega polnilnika ne izpostavljajte na segrete površine.
- Stroja s poškodovanim kablom ali vtičem akumulatorskega polnilnika ni dovoljeno uporabljati. Če stroj ne deluje, kot bi moral, je poškodovan, ste ga pustili na prostem oziroma vam je padel v vodo, ga vrnite v servisni servis.
- Vključenega stroja ne puščajte nenadzorovanega in tako preprečite nevarnost požara, električnega udara in poškodb. Pred vzdrževalnimi deli izključite kabel akumulatorskega polnilnika z električnega omrežja.
- Medtem ko se akumulator polni, v bližini ne kadite.
- Stroj mora biti vseskozi zaščiten pred sončnimi žarki, dežjem in neugodnimi vremenskimi razmerami - med obratovanjem in v mirovanju. Stroj skladiščite v zaprtem in suhem prostoru: Ta stroj je dovoljeno uporabljati v suhih okoljih; stroja ni dovoljeno uporabljati oz. skladiščiti na prostem, kjer je vlaga.
- Pred uporabo stroja zaprite vsa vratca in/ali pokrove, kot je prikazano v Priročniku z navodili za uporabo.

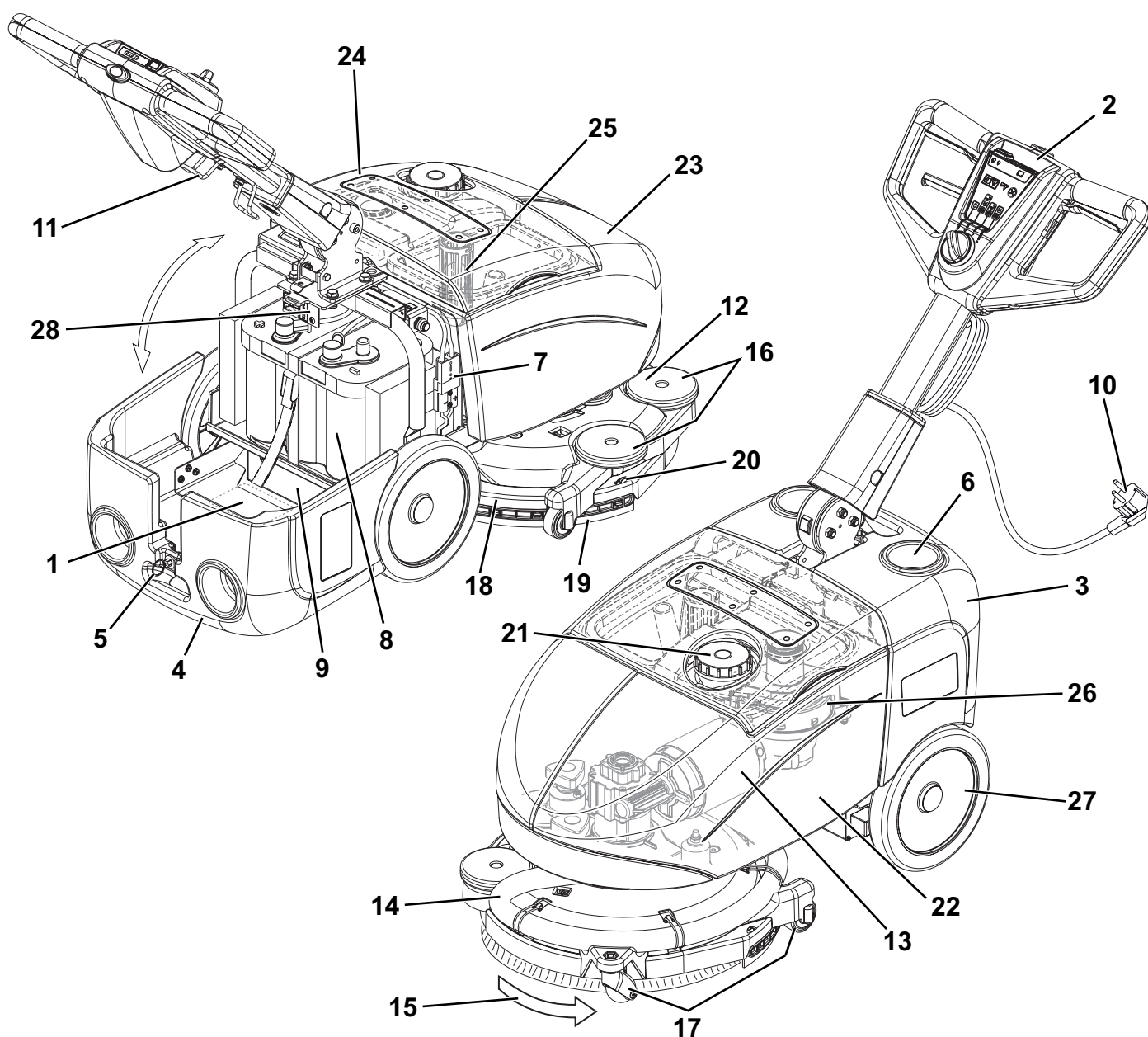
**OPOZORILO!**

- Pričujočega stroja ne smejo upravljati osebe (tudi ne otroke) z zmanjšanimi telesnimi, zaznavnimi ali duševnimi sposobnostmi oziroma osebe, ki nimajo dovolj izkušenj in znanja za upravljanje stroja, če niso pod nadzorom ali če niso prejele navodil za uporabo stroja od osebe, odgovorne za varnost. Obvezen nadzor otrok, ki se ne smejo igrati s strojem.
- Pri uporabi v bližini otrok zelo previdno.
- Uporabljajte le kot prikazano v priročniku. Uporabljajte le priključke, ki jih priporoča Nilfisk.
- Izvedite natančen tehnični pregled stroja pred vsako uporabo in se prepričajte, da so pred uporabo stroja nameščeni vsi sestavni deli. Če stroj in pravilno sestavljen, to pomeni nevarnost telesnih poškodb in materialne škode.
- Ustrezno ukrepajte in preprečite, da bi se lasje, nakit ali ohlapna oblačila ujela med premikajoče dele stroja.
- Bodite pozorni na strojne dele, ki se premikajo. Medtem ko uporabljate stroj, upoštevajte, da se nosilna plošča lahko naenkrat zavrti za 180°.
- Stroja ni dovoljeno uporabljati na pobočju.
- Stroj je dovoljeno nagniti največ pod kotom, kot je označeno na stroju samem - nevarnost izgube stabilnosti.
- Stroja ne uporabljajte v zelo prašnih okoljih.
- Stroj je dovoljeno zagnati, če je zagotovljena ustrezna osvetlitev.
- Med uporabo stroja pazite, da ne poškodujete ljudi in predmetov v bližini.
- Ne zaletavajte se v police ali odre, še posebej v primerih, ko obstaja nevarnost padanja predmetov.
- Ne postavljajte posod za tekočino na stroj, uporabite razpoložljiva držala za posode.
- Delovna temperatura naj bo med 0 °C in +40 °C.
- Stroj skladiščite pri temperaturi med 0 °C in +40 °C.
- Vlaga mora biti od 30% do 95%.
- Med uporabo sredstev za čiščenje tal upoštevajte navodila na etiketi na posodi s čistilom.
- Za rokovanje s sredstvi za čiščenje tal si nadenite ustrezne rokavice in zaščito.
- Stroja ne uporabljajte za prevozno sredstvo.
- Ko stroj deluje na mestu, obvezno izključite krtačo. Nevarnost poškodb tal.
- Požar gasite z gasilnim aparatom na prah, ne na vodo.
- Ne posegajte v varovala stroja in strogo upoštevajte navodila za rutinsko vzdrževanje.
- Prepreeite vdor tujkov v odprtine. Stroja ni dovoljeno uporabljati, ko so odprtine zamašene. Na odprtinah ne sme biti prahu, las in drugih materialov, ki lahko zmanjšajo pretok zraka.
- Ne odstranjajte ali spreminjajte plošč, ki so pritrjene na stroj.
- Stroja ne smete uporabljati na cestah in ulicah.
- Previdno pri prenašanju stroja, ko je temperatura pod lediščem. Tekočina v posodi za odpadno vodo ali v ceveh lahko zmrzne in resno poškoduje stroj.
- Uporabljajte krtače in blazinice, dobavljene s strojem, ali krtače in blazinice, ki ustrezajo specifikacijam v Priročniku z navodili za uporabo. Uporaba drugih krtač in blazinic lahko negativno vpliva na varnost.
- V primeru motenj v delovanju stroja se prepričajte, da niso posledica pomanjkljivega vzdrževanja. Po potrebi poiščite pomoč pri pooblaščenih delavcih oziroma na pooblaščenem servisu.
- Ko je treba posamezne dele zamenjati, naročite ORIGINALNE nadomestne dele pri prodajalcu ali pooblaščenem zastopniku.
- Za pravilno in varno delovanje stroja poskrbite za redno vzdrževanje, ki je natančno opisano v ustreznem poglavju tega priročnika, in ki ga izvajajo pooblašчени delavci ali na pooblaščenem servisu.
- Stroja ne perite z neposrednim vodnim curkom ali s curkom pod pritiskom, ali z jedkimi tekočinami.
- Stroj je treba ustrezno zavreči; strupeni in škodljivi materiali (akumulator itd.) so predmet standardov, ki določajo ustrezno odlaganje v zbiralnih centri (glej poglavje »Odlaganje«).

OPIS STROJA

STRUKTURA STROJA

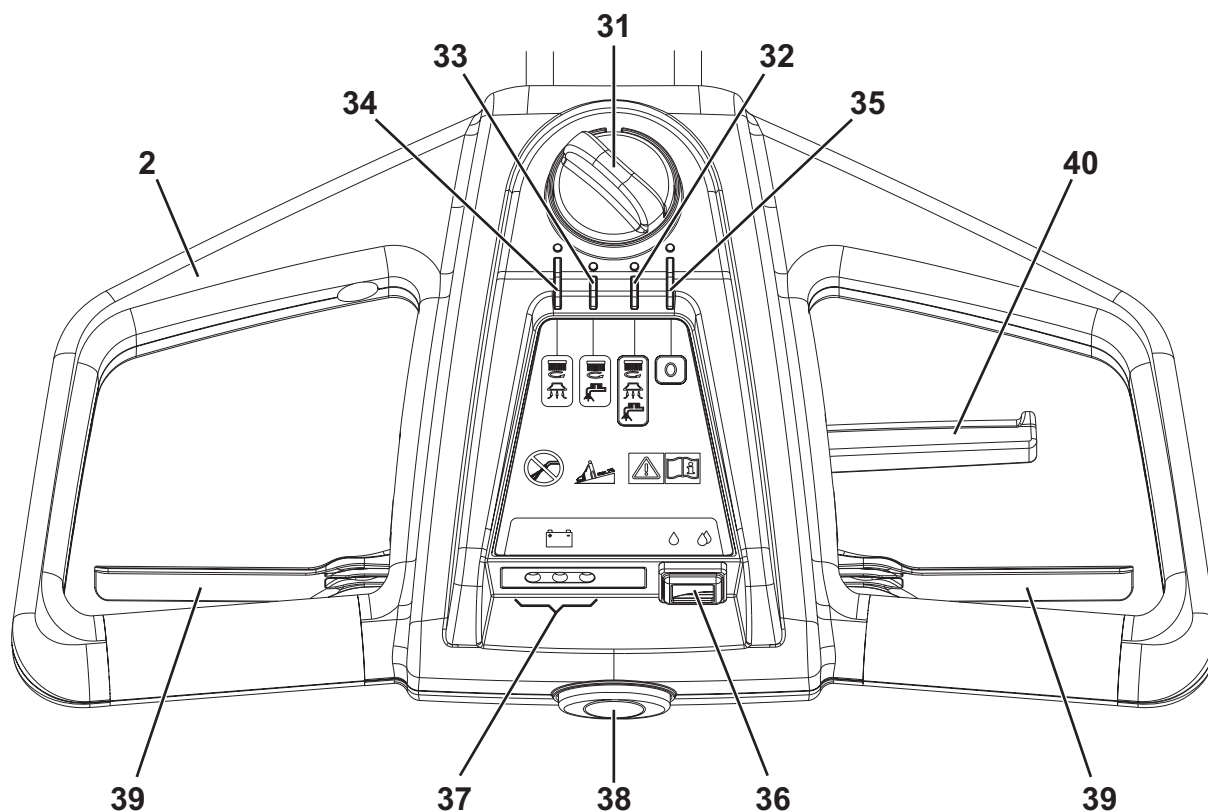
- | | |
|--------------------------------------------------------------------------------------------------------------------------------------|-------------------------------------------------|
| 1. Serijska številka/tehnični podatki/izjava o skladnosti | 14. Sesalna cev strgala |
| 2. Krmilo z nadzorno ploščo (glej naslednje poglavje) | 15. Smer vrtenja krtače |
| 3. Pokrov za predelek priključkov in akumulatorja (zaprt) | 16. Odbijalna kolesa nosilne plošče |
| 4. Pokrov za predelek priključkov in akumulatorja (odprt) | 17. Kolesa nosilne plošče krtače |
| 5. Zapah za pokrov | 18. Strgalo |
| 6. Držalo za pločevinke | 19. Sestav rezil strgala |
| 7. Akumulatorski priključni konektor. Ta konektor deluje tudi kot pritiski gumb za izklop v SILI, s katerim zaustavite vse funkcije. | 20. Pritrdila za strgalo |
| 8. Akumulator GEL/AGM | 21. Čep polnilnika rezervoarja za raztopino |
| 9. Akumulatorski polnilnik | 22. Posoda za raztopino |
| 10. Kabel akumulatorskega polnilnika | 23. Zbiralna posoda za vodo |
| 11. Držalo za kabel akumulatorskega polnilnika | 24. Prozoren pokrov z vakuumskim rešetom |
| 12. Nosilna plošča za krtačo/držalo blazinice | 25. Sesalna mreža s plovcem za samodejni izklop |
| 13. Pogonski motor nosilne plošče krtače | 26. Motor sesalnega sistema |
| | 27. Zadnji kolesi na nepremični osi |
| | 28. Varovalke |



P100404

KRMILO Z NADZORNO PLOŠČO

- | | |
|---------------------------------------------------------------------------------------------------------------------------------------------------------------------------------------------------------------------------------------------------------------------------------------------------------------|--------------------------------------------------------------------------------------------------------------------------------------------------------------------------------------------------------------------------------------------------------------------------------------------------------------------------------------------------------------------------------------------------------------------------------------------------------------------------------------------------------------------------------------------------------------------------------------------------------------------------------|
| <p>31. Stikalo za izbiro funkcij</p> <p>32. Program čiščenja in sušenja: vključitev krtače - sesalnega sistema - pretoka raztopine</p> <p>33. Program čiščenja: vključitev krtače - pretoka raztopine</p> <p>34. Program sušenja: vključitev krtače - sesalnega sistema</p> <p>35. Izključitev stroja »0«</p> | <p>36. Stikalo za pretok raztopine</p> <ul style="list-style-type: none"> • Ena kapljica - »ECO« pretok raztopine • Dve kapljici - maks. pretok raztopine <p>37. Signalni indikatorji LED za stanje akumulatorja</p> <ul style="list-style-type: none"> • Zelen signalni svetlobni indikator - poln akumulator • Rumeni signalni svetlobni indikator - delno izprazen akumulator • Rdeč signalni svetlobni indikator - prazen akumulator <p>38. Gumb, s katerim se omogoči zagon stroja</p> <p>39. Ročici za krtačo</p> <p>40. Ročica za nastavitev nagiba krmila</p> |
|---------------------------------------------------------------------------------------------------------------------------------------------------------------------------------------------------------------------------------------------------------------------------------------------------------------|--------------------------------------------------------------------------------------------------------------------------------------------------------------------------------------------------------------------------------------------------------------------------------------------------------------------------------------------------------------------------------------------------------------------------------------------------------------------------------------------------------------------------------------------------------------------------------------------------------------------------------|



P100405

DODATNA OPREMA/MOŽNOSTI

Poleg standardnih sestavnih delov je stroj lahko opremljen tudi z naslednjo dodatno opremo/možnostmi glede na njegovo specifično uporabo:

- Akumulator AGM 12V 84AhC5
- Krtače iz različnih materialov
- Blazinice iz različnih materialov

Za več informacij v zvezi s temi dodatki, se obrnite na pooblaščenega prodajalca.

TEHNIČNI PODATKI

Opis	SC351	Polni PKG SC351
Prostornina posode za raztopino	11 litrov	
Prostornina posode za odpadno vodo	11 litrov	
Dolžina stroja	770 mm	
Širina stroja	475 mm	
Min./maks. višina stroja pri krmilu	550/1.085 mm	
Min. širina obrata	850 mm	
Širina čiščenja	370 mm	
Premer koles na nepremični gredi	214 mm	
Pritisk kolesa na tla	0,5 N/mm ²	
Premer krtače/blazinice	370 mm	
Pritisk krtače/blazinice na tla	18 kg	
Tlak krtača/blazinica, ko je posoda polna	27 kg	
Pretok raztopine min./maks.	Ena kapljica, »ECO«: 0,25 L/min. Dve kapljici: 0,5 L/min.	
Raven zvočnega tlaka na delovni postaji (ISO 11201, ISO 4871, EN 60335-2-72) (LpA)	65 dB(A) ± 3 dB(A)	
Raven hrupa stroja (ISO 3744, ISO 4871, EN 60335-2-72) (LwA)	84 dB(A)	
Vibracija v višini rok upravljavca (ISO 5349-1, EN 60335-2-72)	< 2,5 m/s ²	
Maks. vzpon med delom	2 %	
Zaščitni razred IP	X4	
Razred zaščite (električni)	III	
Moč motorja sesalnega sistema	200 W	
Sesanje	710 mmH ₂ O	
Moč motorja krtače/držala blazinice	260 W	
Hitrost motorja za krtačo/držalo blazinic	120 vrt./min	
Skupaj absorbirana moč	0,5 kW	
Velikost predelka za akumulator	350 x 175 x 240 mm	
Napetost akumulatorja	12 V	
Standarden akumulator	-	12V 55AhC20 AGM spiracell
Delovna avtonomija (standardni akumulator)	1 ura	
Teža brez akumulatorja in s praznimi posodami	43 kg	43 kg
Bruto teža vozila (BMV)	80 kg	
Teža pošiljke	48 kg	70 kg

Material, iz katerega je stroj, in recikliranje

Tip	Odstotek materiala, ki se lahko reciklira	Odstotek teže polnega PKG SC351 in SC351
Aluminij	100%	18%
Električni motorji - različni	29%	9%
Železni material	100%	20%
Ožičenje	80%	9%
Tekočine	100%	0%
Material iz umetnih mas, ki se ne reciklira	0%	11%
Material iz umetnih mas, ki se reciklira	100%	18%
Polietilen	92%	9%
Guma	20%	7%

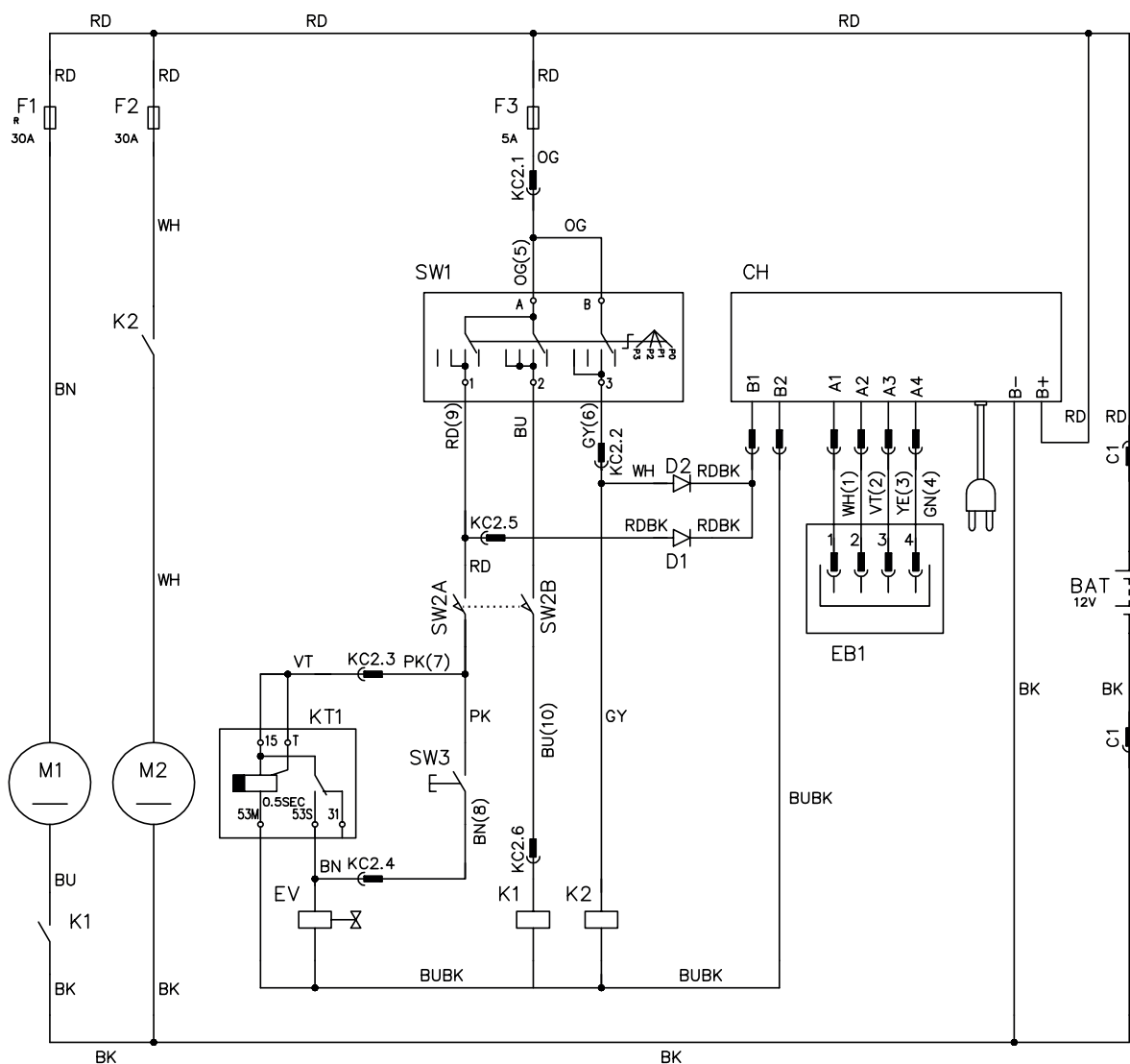
NAČRT OŽIČENJA

Tipka

BAT	Akumulator 12 V
CH	Akumulatorski polnilnik
D1	Dioda
D2	Dioda
EB1	Elektronska plošča LED
EV	Elektromagnetni ventil za čistilo
F1	Tokovno prekinjalo za motor krtače (35 A)
F2	Varovalka za motor sesalnega sistema (30 A)
F3	Varovalka za funkcijsko izbirno stikalo (5 A)
K1	Rele za motor krtače
K2	Rele za motor sesalnega sistema
KT1	Časovni merilnik za elektromagnetni ventil
M1	Motor krtače
M2	Motor sesalnega sistema
SW1	Funkcijsko izbirno stikalo
SW2	Stikalo, s katerim se omogoči elektromagneten motorni ventil krtače
SW3	Stikalo za hitrost pretoka čistila

Barvne kode

BK	Črna
BU	Modra
BN	Rjava
GN	Zelena
GY	Siva
OG	Oranžna
PK	Roza
RD	Rdeča
VT	Vijolična
WH	Bela
YE	Rumena



P100406

UPORABA



OPOZORILO!

Na določenih mestih stroja so lepilne ploščice, ki označujejo:

- NEVARNOST
- OPOZORILO
- POZOR
- POSVET

Med branjem tega priročnika mora uporabnik posebej skrbno upoštevati simbole, označene na ploščicah (glej razdelek »Označevalni simboli na stroju«).

Teh ploščic ni dovoljeno prekriti in jih je treba takoj zamenjati, ko se poškodujejo.

PREVERJANJE/NASTAVLJANJE AKUMULATORJA NA NOVI STROJ



OPOZORILO!

Če akumulator nepravilno povežete ali namestite, ustvarite nevarnost resnih poškodb električnih sestavnih delov. Akumulator mora namestiti strokovno usposobljen delavec. Preden ga namestite, akumulator preglejte, če je morda poškodovan.

Izključite akumulatorski konektor in vtič akumulatorskega polnilnika.

Z akumulatorjem rokujte zelo previdno.

Namestite zaščitni kapi akumulatorskih sponk, dostavljeni s strojem.

Stroj se napaja z enim akumulatorjem 12 V.

Stroj se lahko dobavi na enega od naslednjih načinov:

Na stroj je že nameščen akumulator GEL/AGM

1. Odprite pokrov (4) in preverite ter potrdite, da je akumulator s konektorjem (7) povezan na stroj.
2. Stroj vključite tako, da preklopite funkcijsko stikalo (31) na enega od programov. Če zasveti zelen signalni indikator (37), so akumulatorji pripravljeni za uporabo.
3. Če zasveti rumen ali rdeč signalni svetlobni indikator, je treba napolniti akumulator (glej poglavje »Vzdrževanje«).

Brez akumulatorja

1. Nabavite ustrezen akumulator (glej poglavje »Tehnični podatki«).
O izbiri in montaži akumulatorja se posvetujte s kvalificiranimi prodajalci akumulatorjev.
2. Namestite akumulator (glej naslednje poglavje).
3. Napolnite akumulator (glej poglavje »Vzdrževanje«).

NAMESTITEV AKUMULATORJA



NEVARNOST!

Stroj je združljiv s tesno zaprtim svinčeni akumulatorji (tehnologija GEL ali AGM).

V nobenem primeru ni dovoljeno uporabiti akumulatorjev s tekočim elektrolitom ali akumulatorjev, ki niso tesno zaprt (WET).

1. Odprite pokrov (4) in preverite ter potrdite, da akumulatorski konektor (7) ni vtaknjen v vtičnico.
2. Namestite akumulator na stroj in ga pritrdite z ustreznim paščkom.
3. Povežite 2 sponki na akumulatorske zatiče.



OPOZORILO!

Previdno med povezovanjem akumulatorskih zatičev. Rdeči kabel povežite na pozitivni zatič (+), črni kable povežite na negativni zatič (-) akumulatorja.

Nepravilna povezava je lahko vzrok za poškodbe akumulatorskega polnilnika.

4. Povežite akumulatorski konektor (7) in zaprite pokrov (4).
5. Napolnite akumulator (glej poglavje »Vzdrževanje«).



OPOZORILO!

Za nameščen akumulator (GEL/AGM) morda velja določen algoritem polnjenja: naročite namestitev algoritma polnjenja za izbran akumulator na servisnem centru Nilfisk Service Center.

PRED ZAGONOM STROJA

Montaža/menjava krtače/držala blazinice



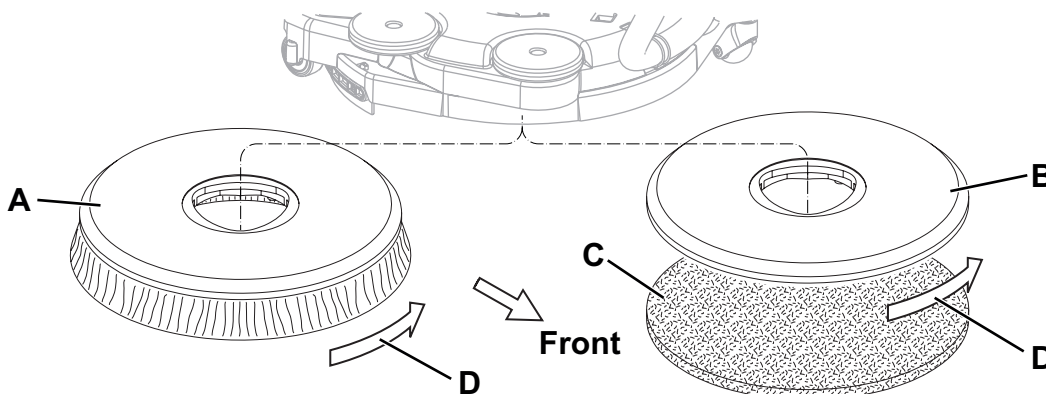
POMNI

Namestite eno do krtač (A, slika 1) ali držalo za blazino (B in C), in sicer ustrezno vrsti tal, ki jih čistite.

1. Rahlo dvignite nosilno ploščo krtač stroja in postavite krtačo spodaj.
2. Zavrtite funkcijsko stikalo (31) na program (32).
3. Pritisnite na gumb, s katerim omogočite delovanje (38), in sicer skupaj z vzvodi za krtačo (39), tako da vključite krtačo/držalo blazinice.

Snemite nosilno ploščo krtače/držala blazinice tako, da sledite navodilom spodaj:

4. Preverite in potrdite, da je funkcijsko stikalo (31) na »0«.
5. Rahlo dvignite nosilno ploščo stroja, nato z roko odklopite krtačo/držalo blazinice s pesta tako, da ga sunkovito zavrtite v smeri vrtenja (D).



Slika 1

P100407

Krtače, ki so na voljo, in zadevni priročniki o uporabi (le predlogi)

	Modeli	MIDLITE GRIT 180	MIDGRIT 240	PROLITE	UNION MIX
Običajno čiščenje	Beton				
	Tla Terrazzo				
	Keramične ploščice/lomljenci				
	Marmor				
	Vinilne ploščice				
	Gumirane ploščice				
Poliranje	Gumirane ploščice				
	Marmor				
	Vinilne ploščice				

Polnjenja posode za raztopino

6. Odprite čep (21) in napolnite posodo (22) z raztopino, primerno za izbrano opravilo. Rezervoarja za raztopino ne napolnite do vrha, ampak pustite nekaj centimetrov pod robom. Skrbno upoštevajte navodila za redčenje, ki so označena na etiketi na embalaži kemičnega izdelka, ki ga boste uporabili za pripravo raztopine. Temperatura raztopine ne sme preseči 40 °C.



POZOR!

Uporabljajte le raztopine, ki se penijo manj in niso vnetljive, namenjene za čiščenje s samodejnim ribanjem.



OPOZORILO!

Med uporabo sredstev za čiščenje tal upoštevajte navodila na etiketi na posodi s čistilom.

Za rokovanje s sredstvi za čiščenje tal si nadenite ustrezne rokavice in zaščito.



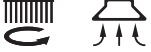
Nastavitve

7. Pritisnite ročico (40) in nastavite krmilo (2) v položaj, ki vam odgovarja.

ZAGON IN ZAUSTAVITEV STROJA

Zagon stroja

1. Pripravite stroj, tako kot je opisano v predhodnem poglavju.
2. Zavrtite funkcijsko stikalo (31), tako da vključite stroj, in izberite enega od programov, upoštevajoč naslednjo preglednico:

Položaj	Simbol	Program
(32)		Pranje in sušenje. Vključitev krtače - sesalnega sistema - pretoka raztopine
(33)		Pranje. Vključitev krtače - pretoka raztopine
(34)		Sušenje. Vključitev krtače - sesalnega sistema

3. Preklopite stikalo za upravljanje pretoka raztopine (36) v enega od naslednjih položajev, tj. glede na izbrano opravilo:
 - Ena kapljica: za čiščenje tal, ki niso zelo onesnažena; v tem stanju stroj deluje z avtonomijo 50 minut (0,25 L/min v povprečju).
 - Dve kapljici: za čiščenje tal, ki so onesnažena oz. zelo onesnažena; v tem stanju stroj deluje z avtonomijo 25 minut (0,5 L/min v povprečju).
4. Medtem ko držite roke na krmilu (2), zaženite stroj tako, da pritisnete na gumb (38) in vzvoda za krtačo (39).



POMNI

Če zasveti zelen svetlobni signalni indikator (37), je stroj pripravljen za uporabo. Če zasveti rumen ali rdeč signalni svetlobni indikator, je treba napolniti akumulator (glej poglavje »Vzdrževanje«).

Zaustavitev stroja

5. Spustite ročici za krtačo (39) in gumb (38).
6. Zavrtite funkcijsko stikalo (31) na »0«, tako da stroj izklopite.



POZOR!

V nujnem primeru in za zaustavitev vseh strojnih funkcij izključite akumulatorski konektor (7). Ponastavite strojne funkcije tako, da konektor ponovno priključite.

OBRATOVANJE STROJA (ČIŠČENJE/SUŠENJE)

1. Stroj zaženite kot opisano v predhodnem poglavju.
2. Z rokami na krmilu (2), usmerjajte stroj in začnite čiščenje/sušenje tal.
3. Po potrebi nastavite količino raztopine tako, da pritiskate na stikalo (36).
4. Po potrebi, če želite preklopiti strgalo v nasprotno smer, premaknite krmilo (2) in rahlo dvignite nosilno ploščo, medtem ko se krtača vrti. Ko se nosilna plošča obrne za 180°, zaženite čiščenje/sušenje tako, da začnete vleči stroj. Za nadaljevanje dela v smeri naprej potiskajte stroj naprej, dokler se nosilna plošča za krtačo (12) ne ponastavi v prvotni položaj.



OPOZORILO!

Med dviganjem nosilne plošče, ko se krtača vrti, upoštevajte: Nosilna plošča se bo obrnila za 180°. Bodite pozorni na del, ki se premika, ne udrihajte in/ali poškodujte stvari, sten ali drugih v bližini.



POZOR!

Za zaščito pred poškodbami tal ne uporabljajte krtače brez raztopine in, ko stroj ne deluje, zaustavite krtačo/držalo blazinice tako, da spustite ročici (39).

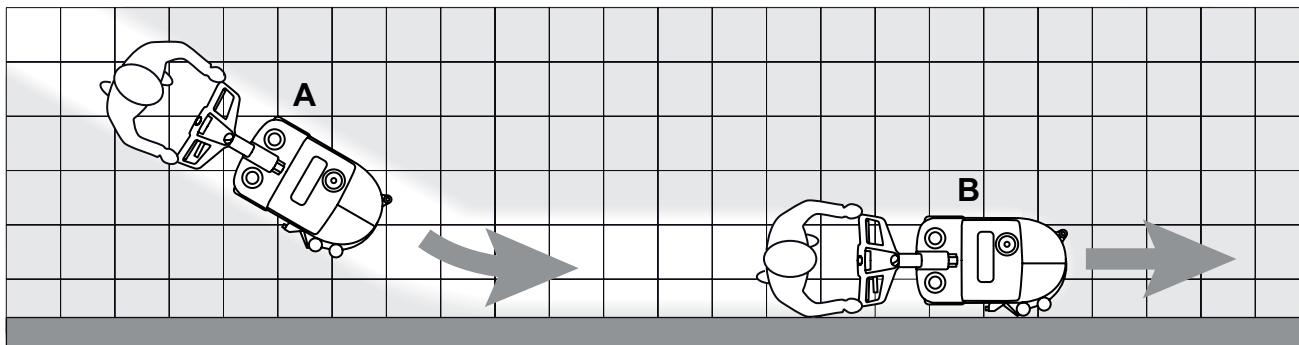


POZOR!

Preden dvignete krtačo/blazinico, enoto izključite tako, da spustite ročici (39).

**POMNI**

Za pravilno čiščenje/sušenje tal ob stenah podjetje Nilfisk priporoča, da se steni približate z desno stranjo stroja, kot kaže slika 2.



Slika 2

P1004108

Nastavitev hitrosti stroja

5. Hitrost stroja se spreminja glede na vrsto tal, ki se čistijo in uporabe krtače ali blazinice. Po potrebi lahko hitrost stroja nastavite po navodilih v poglavju »Vzdrževanje«.

Praznjenje akumulatorja med delom

6. Dokler ne začne svetiti zelen signalni indikator (37), akumulatorji zagotavljajo normalno obratovanje stroja. Če zelen svetlobni signalni indikator ugasne in zasveti rdeč svetlobni signalni indikator, napolnite akumulator, saj je preostanek avtonomije na najnižji ravni.

**POZOR!**

Ni dovoljeno uporabljati stroja, če je akumulator izprazen; nevarnost poškodb akumulatorja in skrajšanja življenjske tehnične dobe akumulatorja.

TRANSPORT/EMBALAŽA STROJA

Za transport/parkiranje stroja upoštevajte naslednje postopke.

1. Preverite in potrdite, da je funkcijsko stikalo (31) na »0«.
2. Primite krmilo (2) in rahlo dvignite nosilno ploščo za krtačo. Medtem ko držite stroj v tem položaju, ga zapeljite v območje transporta/parkiranja.
3. Ko končate, priporočamo, da umaknete krtačo/blazinico, tako da je ne vlečete po tleh in puščate mokre sledi.

PRAZNJENJE POSOD

Samodejni izklopni sistem plovca (25) izključi sesalni sistem, ko je posoda za odpadno vodo (23) polna. Večji hrup motorja in mokra tla sta znaka, da sesalni sistem ne deluje.

**POZOR!**

Po nenamerni izključitvi stroja (npr. zaradi sunkovitejšega giba stroja se vključi plovec), z delom nadaljujete tako, da: preklopite funkcijsko stikalo (31) na »0«, tako da stroj izključite; preverite in potrdite, da se je plovec v rešetki (25) spustil na nivo vode. Nato vključite sesalni sistem tako, da pritisnete na funkcijsko stikalo (31).

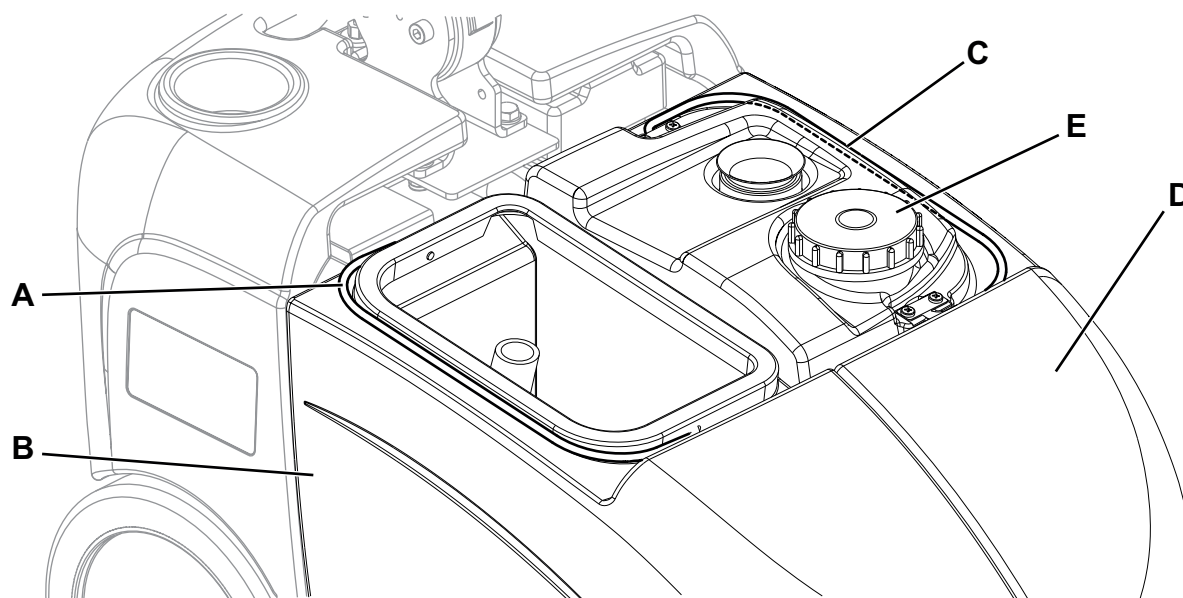
Polno posodo za odpadno vodo (23) izpraznite, kot kaže slika.

Praznjenje posode za odpadno vodo

1. Preverite in potrdite, da je funkcijsko stikalo (31) na »0«.
2. Stroj zapeljite na določeno mesto za odlaganje.
3. Odstranite prozoren pokrov (24).
4. Primite ročaj (A, slika 3) in dvignite posodo za odpadno vodo (B).
5. Iztočite vsebino iz posode za odpadno vodo. Nato s čisto vodo sperite posodo.
6. Posodo namestite nazaj na ohišje v okvirju in pritrдите nazaj prozoren pokrov.

Praznjenje posode za raztopino

7. Opravite korake 1 do 3.
8. Primite ročaj (C, slika 3) in dvignite posodo za raztopino (D).
9. Odprite čep (E) in iztočite vsebino iz posode za raztopino. Nato s čisto vodo sperite posodo.
10. Posodo namestite nazaj na ohišje v okvirju in pritrдите nazaj prozoren pokrov.



Slika 3

P100409

PO KONČANI UPORABI STROJA

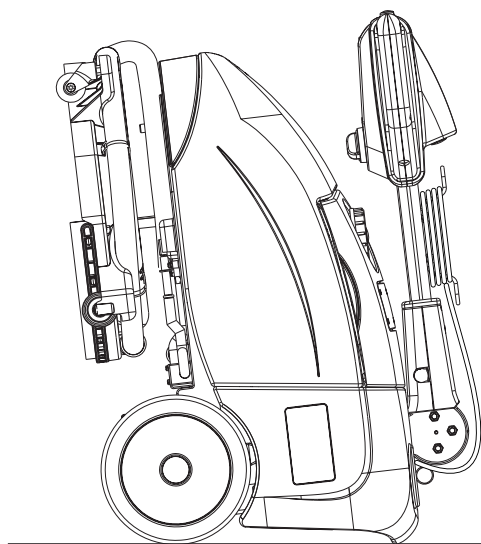
Po delu, a preden zapustite stroj:

1. Izpraznite posodi (23 in 22), kot opisano v prejšnjem poglavju.
2. Opravite redno dnevno vzdrževanje (glej poglavje »Vzdrževanje«).
3. Stroj parkirajte v suho in čisto območje; najprej dvignite ali odstranite krtačo/držalo blazine in rezila strgala.

DALJŠE MIROVANJE STROJA

Če stroja ne boste uporabljali več kot 30 dni, ukrepajte, kot sledi:

1. Postopajte, kot je opisano v prejšnjem poglavju.
2. Odprite pokrov (4) in odklopite akumulatorski konektor (7).
3. Stroj skladiščite v čistem in suhem prostoru.
4. Zaščitite krtačo in rezila strgala tako, da nagnete krmilo (2) naprej in parkirajte stroj, kot kaže slika 4.



Slika 4

P100410

VZDRŽEVANJE

Pravilno in redno vzdrževanje zagotavlja dolgo dobo obratovanja stroja in največjo obratovalno varnost. V naslednji razpredelnici so navedena redna vzdrževalna dela. Časovni intervali se lahko spremenijo glede na delovne pogoje; intervale naj določi oseba, ki je zadolžena za vzdrževanje.

**OPOZORILO!**

Vzdrževanje je dovoljeno izvajati, ko je stroj izključen in akumulator/kabel akumulatorskega polnilnika odklopljen.

Skrbno preberite navodila v poglavju Varnost.

Vsa redna ali izredna vzdrževalna dela morajo opraviti usposobljeni delavci ali na pooblaščenem servisu. V tem priročniku so opisana samo najlažja in običajna vzdrževalna dela.

**POMNI**

Za druga vzdrževalna dela, ki so označena v tabeli načrtovanih vzdrževalnih del, glejte priročnik za servisiranje, ki ga dobite v pooblaščenemu servisnemu centru.

TABELA REDNIH VZDRŽEVALNIH DEL

Postopek	Vsak dan ali po uporabi stroja	Na teden	Vsakih šest mesecev	Na leto
Polnjenje akumulatorja				
Čiščenje strgala				
Čiščenje krtače				
Čiščenje sesalnega rešeta in posode				
Pregled in/ali zamenjava rezila strgala				
Pregled in čiščenje ventila za raztopino			(1)	
Pregled in/ali zamenjava sklopke za vrtenje nosilne plošče za krtačo				(1)

(1) Za ustrezen postopek glejte priročnik o servisu.

POLNJENJE AKUMULATORJA**POMNI**

Ko začne svetiti rumen ali rdeč signalni svetlobni indikator ali po zaključku posameznega delovnega ciklusa, napolnite akumulatorje.

Z rednim polnjenjem akumulatorja zagotovite daljšo tehnično življenjsko dobo.

**POZOR!**

Ko se akumulator izčrpa, ga čimprej napolnite, saj se v takšnem stanju življenjska tehnična doba krajša.

Napolnjenost akumulatorjev preverite vsaj enkrat tedensko.

1. Stroj zapeljite na ravno.
2. Preverite in potrdite, da je funkcijsko stikalo (31) na »0«.
3. Povežite kabel akumulatorskega polnilnika (10) na omrežno napetost (napetost in frekvenca morata ustrezati vrednostim akumulatorskega polnilnika, ki so zapisane na ploščici s serijsko številko stroja (1)).

**POMNI**

Ko se akumulatorski polnilec poveže z električnim omrežjem, vse funkcije stroja samodejno prenehajo delovati. Medtem ko akumulatorski polnilnik napaja akumulator, sveti rdeč signalni svetlobni indikator (37).

4. Ko začne zelen signalni indikator (37) neprekinjeno svetiti, je ciklus polnjenja končan.
5. Ko se polnjenje zaključi, izvlecite vtič kabla akumulatorskega polnilnika (10) iz električnega omrežja in ga navijte okoli ohišje na stroju (11).
6. Stroj je pripravljen za uporabo.

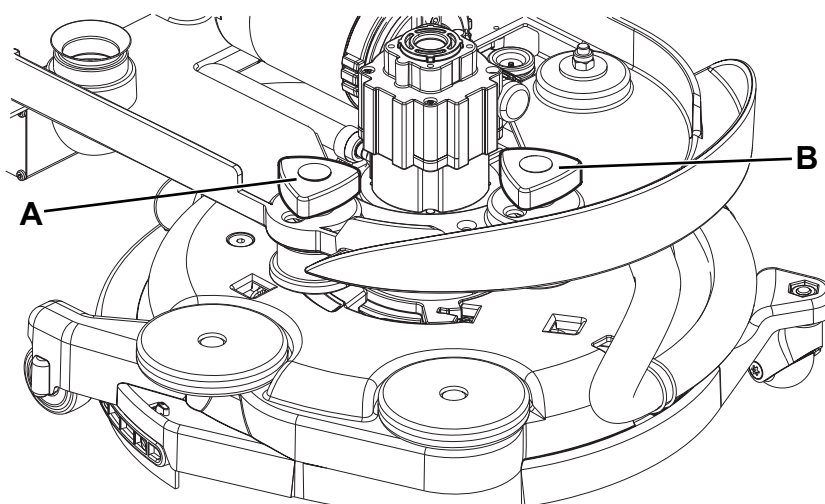
**POMNI**

Za nadaljnje informacije o delovanju akumulatorskega polnilca (9), glejte predmeten priročnik.

NASTAVITEV HITROSTI STROJA**POMNI**

Hitrost stroja se spreminja glede na vrsto tal, ki se čistijo in uporabe krtače ali blazinice. Po potrebi nastavite, kot kaže slika.

1. Odstranite posodi za odpadno vodo in čistilo.
2. S krmilom (A, slika 5) nastavite hitrost stroja:
 - Hitrost stroja povečate tako, da zavrtite krmilo v nasprotni smeri urnega kazalca.
 - Hitrost stroja zmanjšate tako, da zavrtite krmilo v smeri urnega kazalca.
3. Če s težavo upravljate premikanje stroja naravnost, saj vam stroj uhaja levo ali desno, nastavite krmilo (B) tako, da ga zavrite v smeri urnega kazalca ali v nasprotni smeri urnega kazalca.
4. Potem ko nastavite, namestite nazaj posodi, kot je opisano v poglavju »Uporaba«.
5. Ko je stroj pripravljen za uporabo, opravite praktične preizkuse stroja in če so potrebne dodatne nastavitve, ponovite korake od 1 do 4.



Slika 5

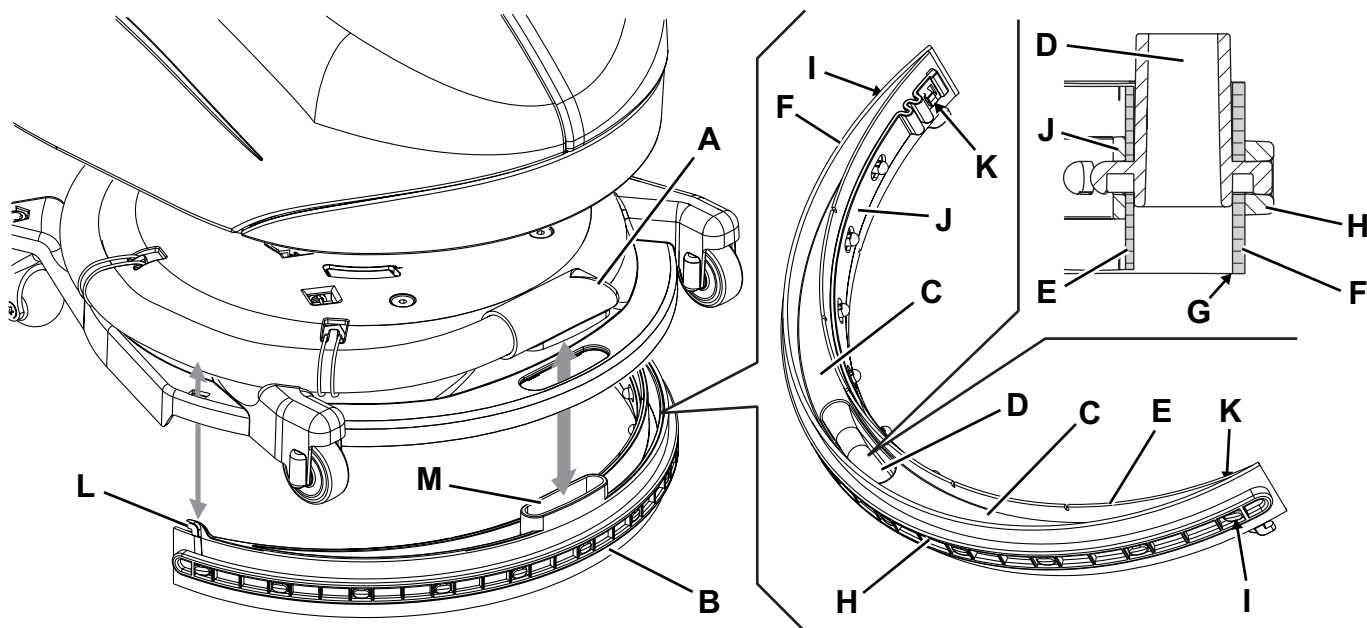
P100413

ČIŠČENJE STRGALA**POMNI***Če želite, da bo stroj dobro sušil, mora biti strgalo čisto, rezila pa v dobrem stanju.***OPOZORILO!***Pri čiščenju strgala se priporoča uporaba zaščitnih rokavic; nevarnost ostrih odpadkov.*

1. Stroj zapeljite na ravno.
2. Preverite in potrdite, da je funkcijsko stikalo (31) na »0« in odklopite akumulatorski konektor (7).
3. Zavrtite do konca giba nosilno ploščo krtače/držala blazinice (12) v nasprotni smeri urnega kazalca.
4. Odklopite sesalno cev (A, slika 6) s strgala.
5. Odklopite strgalo (B) z nosilne plošče.
6. Strgalo sperite in očistite. Predvsem očistite predelke (C) in odprtino za sesanje (D).
7. Preverite in potrdite, da rezili (E) in rezilo zadaj (F) nista kakor koli poškodovani; po potrebi rezili zamenjajte (upoštevajte navodila v naslednjem poglavju).
8. Vse odstranjene dele sestavite v obratnem vrstnem redu, kot ste jih razstavili.

PREGLED REZIL STRGALA IN ZAMENJAVA

1. Očistite strgalo, kot je opisano v predhodnem poglavju.
2. Preglejte rezilo spredaj (E, slika 6) in rezilo zadaj (G), če sta morda poškodovani ali razpokani; po potrebi ju zamenjajte. Preverite in potrdite, da rob spredaj (G) rezila zadaj ni obrabljen; po potrebi rezilo obrnite okoli, tako da obrabljeni rob nadomestite z nepoškodovanim. Če so obrabljeni vsi robovi, zamenjajte rezilo, kot sledi:
 - Odstranite pritrdilni jermen (H) tako, da ga odklopite s pritrdil (I).
 - Zamenjajte (ali obrnite) rezilo zadaj (F) in ponovno namestite pritrdilni jermen.
 - Odstranite pritrdilni jermen (J) tako, da ga odklopite s pritrdil (K).
 - Zamenjajte (ali obrnite) rezilo spredaj (E) in ponovno namestite pritrdilni jermen.
3. Namestite strgalo (B) tako, da previdno vtaknete kavlje (L) in sesalno odprtino (M) v ohišje nosilne plošče za krtačo.
4. Povežite sesalno cev (A) na strgalo.



Slika 6

P100411

ČIŠČENJE KRTAČE**POMNI***Priporočamo, da za čiščenje krtače uporabljate zaščitne rokavice, saj se v kratki lahko skrivajo ostri odpadki.*

1. Snemite krtačo, kot opisano v poglavju »Uporaba«.
2. Z vodo in čistilom očistite krtačo.
3. Preglejte ščetine krtače; po potrebi zamenjajte poškodovano ali obrabljeno krtačo.

ČIŠČENJE POSODE, POKROVA IN SESALNEGA REŠETA

1. Stroj zapeljite na določeno mesto za odlaganje.
2. Preverite in potrdite, da je funkcijsko stikalo (31) na »0« in odklopite akumulatorski konektor (7).
3. Snemite pokrov (A, slika 7); pokrov in strgalo (B) očistite in sperite s čisto vodo.
4. Iztočite vsebino iz posod (C in D) in ju očistite.
5. Po potrebi razstavite rešeto (B) in vzemite stran plavec (E); previdno očistite in ponovno namestite.
6. Preverite in potrdite, da tesnilo pokrova posode za odpadno vodo (F) ni poškodovano.

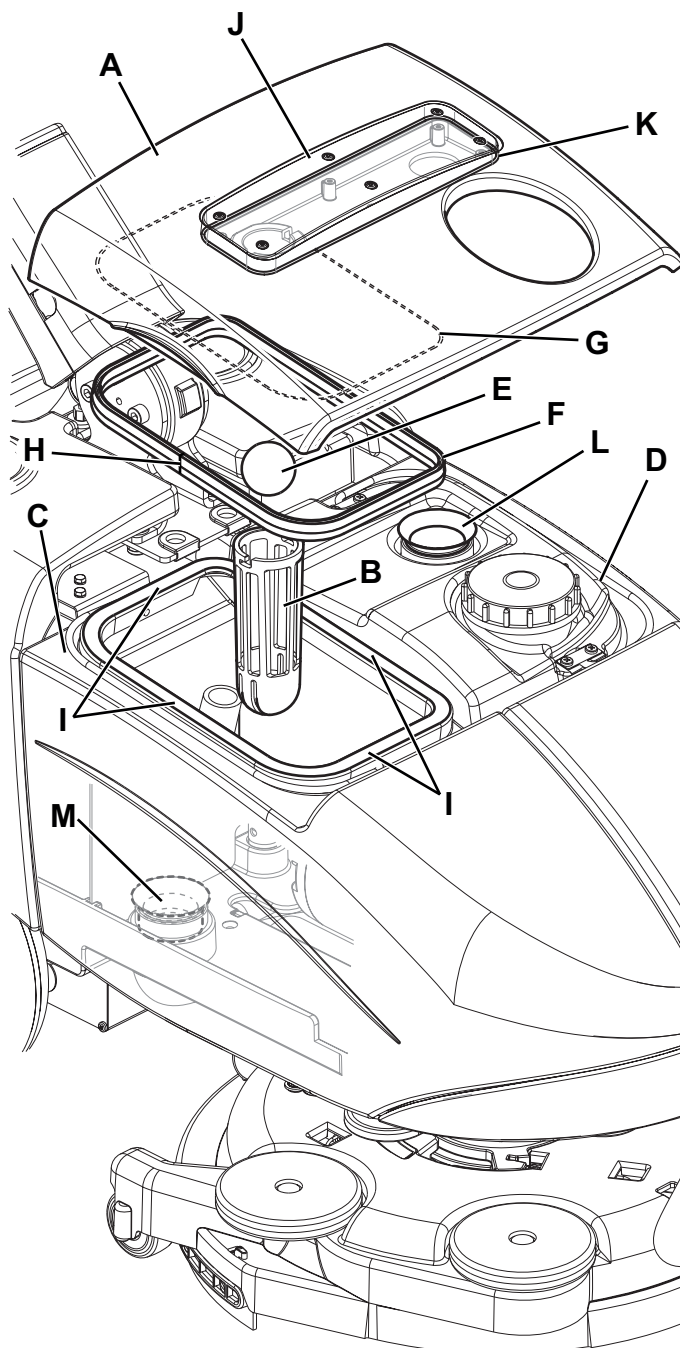
**POMNI***Tesnilo (F) ustvari vakuum v posodi, ki je potreben za sesanje odpadne vode.*

Po potrebi zamenjajte tesnilo (F) tako, da ga snamete z ohišja (G) na pokrovu. Preden montirate novo tesnilo, namestite spoj (H) v predel, kot je prikazano na sliki.

7. Preverite in potrdite, da nosilna površina (I) tesnila (F) ni onesažena in da ustreza tesnilu.
8. Preglejte sesalni jašek (J) in tesnilo (K); po potrebi previdno očistite.
9. Namestite nazaj pokrov posode za odpadno vodo (A).

ČIŠČENJE TESNILA SESALNEGA SISTEMA**POMNI***Tesnili (L) in (M) ustvarjata vakuum v sistemu, ki je potreben za sesanje odpadne vode.*

1. Stroj zapeljite na ravno.
2. Preverite in potrdite, da je funkcijsko stikalo (31) na »0« in odklopite akumulatorski konektor (7).
3. Odprite pokrov (A, slika 7) in preglejte tesnilo motorja sesalnega sistema (L), če je morda poškodovano. Po potrebi zamenjajte tesnilo tako, da ga snamete z ohišja.
4. Vzemite ven posodo za odpadno vodo (C).
5. Preglejte tesnilo jaška za odpadno vodo (M), če je morda poškodovano. Po potrebi tesnilo zamenjajte.
6. Skrbno očistite in ponovno namestite.

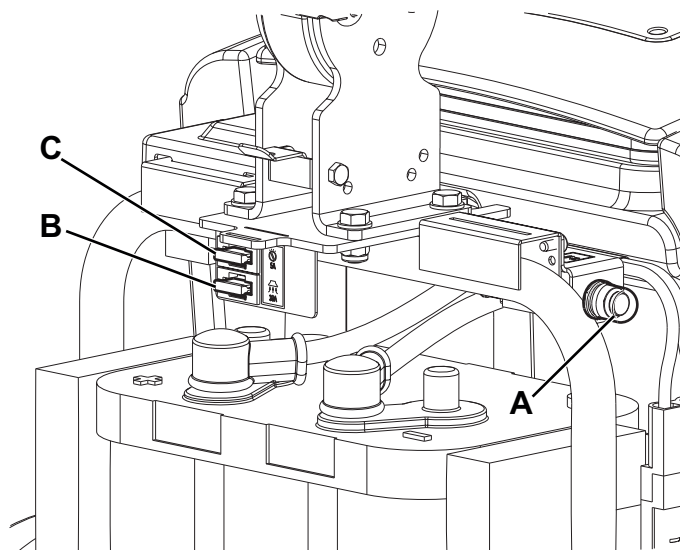


Slika 7

P100412

**PREGLED/ZAMENJAVA/PONASTAVITEV
VAROVALKE**

1. Stroj zapeljite na ravno.
2. Preverite in potrdite, da je funkcijsko stikalo (31) na »0« in odklopite akumulatorski konektor (7).
3. Odprite pokrov (4) in preglejte, če je katera od naslednjih varovalk, morda izključena ali poškodovana (slika 8):
 - (A): F1 (35 A) tokovno prekinjalo, motor krtače.
 - (B): F2 (30 A) varovalka za rezilo, motor sesalnega sistema.
 - (C): F3 (5 A) varovalka rezila, priključki.
4. Zaprite pokrov (4).



Slika 8

P100414

ISKANJE NAPAK

Težava	Možen vzrok	Rešitev
Motorji se ne zaženejo; nobena LED ne zasveti.	Akumulatorski konektor je odklopljen.	Povežite.
	Akumulator je prazen.	Naročite obnovitev ali zamenjavo akumulatorja na servisu Nilfisk.
	Varovalka F3 je odprta.	Zamenjajte.
Motor krtače ne deluje.	Varovalka F1 se je sprožila.	Ponastavite varovalko.
Motor sesalnega sistema se ne zažene.	Varovalka F2 je odprta.	Zamenjajte.
Sesanje odpadne vode ni zadostno.	Posoda za odpadno vodo je polna.	Izpraznite.
	Vakuumska mreža je zalepljena ali pa je pluto običajno zaprto.	Očistite rešeto in preverite stanje plovca.
	Sesalna cev ni priključena na strgalo ali je v okvari.	Povežite ali zamenjajte. (*)
	Strgalo je umazano ali pa so rezila strgala obrabljena ali poškodovana.	Očistite strgalo ali zamenjajte rezila.
	Pokrov posode za odpadno vodo ni pravilno zaprt ali tesnilo je poškodovano.	Preglejte in/ali očistite površino za namestitev ali zamenjajte tesnila.
	Filter motorja sesalnega sistema je onesnažen.	Očistite.
Pretok raztopine ni zadosten.	Vodilo za čistilno sredstvo je onesnaženo/zamašeno.	Očistite.
	Elektromagnetni ventil je v okvari.	Zamenjajte. (*)
Strgalo pušča sledi na tleh.	Pod rezili strgala so odpadki.	Odstranite odpadke.
	Rezila strgala so obrabljena, počena ali raztrgana.	Zamenjajte rezila.
Ko povežem akumulatorski polnilnik na električno omrežje, zasvetijo 3 svetilke LED na krmilu, akumulator se ne polni.	Akumulator je poškodovan ali prekomerno izpraznjen.	Naročite obnovitev ali zamenjavo akumulatorja na servisu Nilfisk.
Ko povežem akumulatorski polnilnik na električno omrežje, začne utripati rumena LED na krmilu, akumulator se ne polni.	Akumulator ni pravilno povezan na strojni sistem.	Preglejte in potrdite akumulatorske povezave.
Ko povežem akumulatorski polnilnik na električno omrežje, začne utripati rdeča LED na krmilu.	Akumulatorski polnilnik je okvarjen.	Zamenjajte. (*)
Ko se zaključi postopek polnjenja akumulatorja, začne utripati rdeča LED na krmilu.	Akumulator se v najdaljšem dovoljenem časovnem intervalu ni napolnil do konca.	Poskusite in ponovite postopek napajanja akumulatorja. Če težave ne odpravite, zamenjajte akumulator.

(*) To vzdrževalno delo morajo opraviti na pooblaščenemu servisu Nilfisk.



POMNI

Delovanje stroja je onemogočeno brez akumulatorskega polnilnika.

Če pride do motenj v delovanju akumulatorskega polnilnika, pokličite pooblaščen servisni center.

Za več informacij glej Priročnik za servisiranje, ki je na voljo v vseh servisnih centrih podjetja Nilfisk.

ZBIRANJE ODPADNIH DELOV

Stroj mora razstaviti kvalificirani delavec.

Preden stroj zavržete, odstranite in ločite naslednje materiale (le-te je treba zavreči v skladu z veljavno zakonodajo):

- Akumulator
- Krtače
- Plastične cevi in deli
- Električne in elektronske dele (*)

(*) O demontaži in odlaganju električnih in elektronskih delov se posvetujte na najbližjem servisu Nilfisk.

