

# SC8000

## Instructions for use

Návod na používanie  
Návod k obsluze  
Instrukcja obsługi  
Használati útmutató

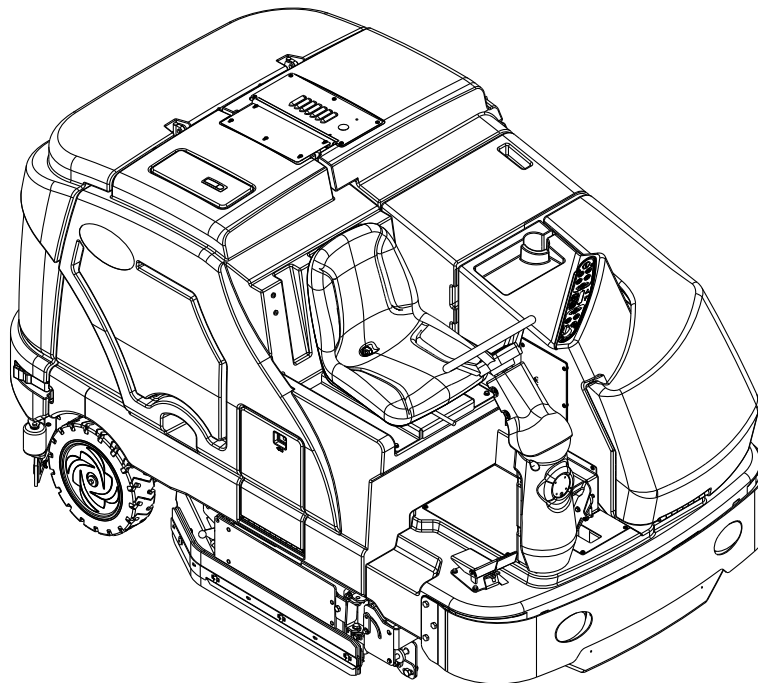


3/2013 revised 3/2020 REV E  
Form no. 56091080



ecoflex™

A-Slovensky  
B-Česky  
C-Polski  
D-Magyar



Models:

56108124 (1300 LPG), 56108125 (1300 D)

56108126 (1600 LPG), 56108127 (1600 D)

 **Nilfisk**

**OBSAH****STRANA**

Úvod .....	A-3
Upozornenia a výstrahy .....	A-4 – A-5
Oboznámenie so zariadením .....	A-6 – A-9
<b>Príprava zariadenia na používanie</b>	
Všeobecné informácie .....	A-10
Kontrolný zoznam pred použitím zariadenia .....	A-11 – A-12
Hydraulický olej .....	A-11
Motorový olej .....	A-11
Chladiaca zmes motora .....	A-12
Vzduchový filter motora .....	A-12
Palivo .....	A-12
Montovanie kief .....	A-13
Naplnenie nádrže s roztokom .....	A-14
<b>Obsluha zariadenia</b>	
Štartovanie motora .....	A-15
Čistiaci systém .....	A-16 – A-17
Čistenie .....	A-18 – A-19
Mokrú vysávanie .....	A-18
<b>Po použití zariadenia</b>	
Po použití .....	A-20
Vypínanie motora .....	A-20
<b>Údržba</b>	
Plán údržby .....	A-20
Mazanie zariadenia .....	A-20 – A-21
Údržba bočného zmetáka .....	A-22
Postup čistenia Trysky Ochrany Protí Prachu Dustguard .....	A-22
Údržba stierača .....	A-23
Nastavenie stierača .....	A-23
Údržba bočnej obruby .....	A-24
Údržba násypníka na odpad .....	A-25
Odstaňovanie problémov .....	A-26 – A-27
Technické špecifikácie .....	A-28

## ÚVOD

Táto príručka vám umožní dokonale využiť vaše posuvné čistiace zariadenie Nilfisk. Predtým než začnete zariadenie používať, dôkladne si prečítajte túto príručku.

**Poznámka:** Čísla napísané hrubým písmom v zátvorkách označujú položku vyobrazenú na stranách 6 – 9.

## DIELY A SERVIS

Opravy na zariadení by mali byť vykonané autorizovaným servisným centrom Nilfisk, ktoré zamestnáva odborne vyškolený servisný personál a disponuje originálnymi náhradnými dielmi a príslušenstvom spoločnosti Nilfisk.

V prípade opravy alebo servisných služieb sa obráťte na nižšie uvedeného PRIEMYSELNÉHO DÍLERA NILFISK. Pri kontaktovaní dílera nezabudnite, prosím, uviesť model a sériové číslo zariadenia.

## ÚPRAVY

Úpravy a doplnky k čistiacemu zariadeniu, ktoré ovplyvňujú kapacitu a bezpečnú prevádzku nesmie vykonávať zákazník, ani užívateľ bez predchádzajúceho písomného súhlasu od spoločnosti Nilfisk Inc. Neschválené úpravy budú mať za následok neplatnosť záruky na zariadenie a zákazník bude niesť zodpovednosť za všetky nehody, ktoré v dôsledku toho vzniknú.

## TOVÁRENSKÝ ŠTÍTK

číslo časti a sériové číslo zariadenia sú uvedené na továrenskom štítku, ktorý je umiestnený v priestore pre vodiča. Tieto informácie sú potrebné pri objednávaní náhradných dielov zariadenia. Do nižšie uvedeného priestoru si, prosím, poznačte číslo časti a sériové číslo pre prípad budúcej potreby.

ČÍSLO ČASTI \_\_\_\_\_

SÉRIOVÉ ČÍSLO \_\_\_\_\_

## VYBALENIE ZARIADENIA Z PREPRÁVNÉHO OBALU

Po doručení zariadenia starostlivo skontrolujte neporušenosť prepravného obalu a presvedčte sa, či zariadenie nie je poškodené. V prípade, že je poškodenie zjavné, uschovajte všetky časti prepravného obalu tak, aby ich mohla skontrolovať prepravná spoločnosť, ktorá zásielku doručila. Za účelom zaevidovania reklamácie týkajúcej sa poškodenia sa urýchlene obráťte na prepravnú spoločnosť.

- 1 Po odstránení obalu nezabudnite odstrániť aj drevené bloky vedľa kolies.
- 2 Skontrolujte hladinu motorového oleja a chladiacej zmesi.
- 3 Skontrolujte hladinu hydraulického oleja.
- 4 Najskôr si prečítajte časť tejto príručky s názvom Príprava zariadenia na používanie a následne naplňte nádrž palivom.
- 5 K prednej časti palety pripevnite šikmú plochu (rampu).
- 6 V časti tejto príručky s názvom Ovládacie prvky a Prevádzka zariadenia si prečítajte príslušné inštrukcie a potom naštartujte motor. Pomaly sa so zariadením presuňte po rampe vpred na povrch. Pri posune z palety zľahka zariadenie príbrzdujte.

## VAROVANIE!


Pri prevádzkovaní tohto zariadenia buďte veľmi OBOZRETNÍ. Pred používaním tohto zariadenia sa ubezpečte, že ste sa so všetkými prevádzkovými inštrukciami dôkladne oboznámili. V prípade akýchkoľvek otázok sa obráťte na svojho odborného poradcu alebo na priemyselného dílera spoločnosti Nilfisk.

V prípade nehody alebo zlyhania zariadenia sa nepokúšajte problém opraviť sami. Zabezpečte si kvalifikovaného mechanika alebo servisného pracovníka z autorizovaného zastúpenia spoločnosti Nilfisk, ktorý môže vykonávať akékoľvek potrebné opravy zariadenia.

Ak dôjde k poruche zariadenia, nepokúšajte sa chybu odstrániť až dotedy, pokiaľ vám to odborný poradca nepovolí. Zabezpečte si kvalifikovaného mechanika alebo servisného pracovníka z autorizovaného zastúpenia Nilfisk, ktorý môže vykonávať akékoľvek potrebné opravy zariadenia.

Pri práci na tomto zariadení buďte veľmi opatrní. Voľné oblečenie, dlhé vlasy a šperky sa môžu zachytiť do pohyblivých častí. Predtým, než sa na zariadení bude vykonávať servisná oprava, otočte kľúč zapalovania do polohy „OFF“ a vytiahnite ho. Používajte len overené postupy a venujte pozornosť žltým výstražným značkám na zariadení.

Do stúpaní vedte zariadenie pomaly. Pri riadení zariadenia v klesajúcom sklone používajte na ovládanie rýchlosti zariadenia brzdomý pedál (23). Zariadenie v stúpaní NIKDY NEOTÁČAJTE; vždy jazdíte priamo smerom do kopca alebo z kopca.

 Maximálny menovitý uhol stúpania pri zametaní a čistení je 10,5% (6°). Maximálny menovitý uhol stúpania počas prepravy je 16% (9°).

## UPOZORNENIA A VÝSTRAHY

### SYMBOLY

Spoločnosť Nilfisk používa na označenie potenciálne nebezpečných situácií nižšie uvedené symboly. Vždy si dôkladne prečítajte súvisiace informácie a vykonajte všetky potrebné kroky na ochranu osôb a majetku.

#### **NEBEZPEČENSTVO!**

Tento symbol sa používa na varovanie pred okamžitým rizikom, ktoré by mohlo spôsobiť závažné zranenia osôb alebo smrť.

#### **VÝSTRAHA!**

Tento symbol sa používa na označenie situácie, ktorá by mohla spôsobiť vážne zranenia osôb.

#### **VAROVANIE!**

Tento symbol označuje situáciu, ktorá by mohla spôsobiť menej závažné zranenia osôb alebo poškodenie zariadenia alebo iného majetku.



Pre použitím zariadenia si vždy prečítajte všetky príslušné pokyny.

### VŠEOBECNÉ BEZPEČNOSTNÉ POKYNY

Súčasťou príručky sú aj Špecifické varovania a Výstrahy, ktoré varujú pred potenciálnym poškodením zariadenia alebo úrazom.

Toto zariadenie je určené na komerčné používanie — napríklad v hoteloch, školách, nemocniciach alebo obchodoch (zariadenie nie je určené na používanie v domácnostiach).

#### **NEBEZPEČENSTVO!**

- Zo zariadenia vychádzajú výfukové plyny (oxid uhoľnatý), ktoré môžu spôsobiť vážne zranenia alebo smrť – pri používaní zariadenia vždy zabezpečte dôkladné vetranie.

#### **VÝSTRAHA!**

- Toto zariadenie môžu používať len správne a riadne vyškolené a oprávnené osoby.
- Zariadenie nie je určené na to, aby ho používali osoby (vrátane detí) so zníženými fyzickými, zmyslovými alebo mentálnymi schopnosťami alebo s nedostatkom skúseností a znalosťami.
- Na rampách alebo na sklonoch sa vyvarujte náhlych zastavení. Vyvarujte sa náhlych ostrých zabočení. Pri jazde dol rampou choďte pomaly.
- Nepoužívajte na čistenie na svahoch presahujúcich stúpanosť vyznačenú na zariadení.
- Pri práci na hydraulickom systéme (alebo v jeho blízkosti) vždy používajte ochranný odev a ochranné okuliare.
- Predtým, než budete vykonávať servis elektrických komponentov, zariadenie vypnite pomocou hlavného vypínania (**50**) (poloha 0) a odpojte batérie.
- Nikdy nepracujte pod zariadením bez toho, aby ste predtým zariadenie nezaistili bezpečnostnými blokmi alebo stojanmi.
- V blízkosti zariadenia nepoužívajte horľavé čistiace prostriedky a zariadenie nepoužívajte v priestoroch kde sa vyskytujú takéto čistiace prostriedky alebo iné horľavé kvapaliny.
- Toto zariadenie nečistíte pomocou tlakového čističa.
- Dodržujte celkovú hmotnosť vozidla pri nakladaní, jazde, dvíhaní alebo podpieraní stroja.
- Zariadenie v miestach, kde je pravdepodobné, že obsluhu zasiahnu padajúce predmety, nepoužívajte bez ochrannej konštrukcie proti padajúcim predmetom.
- Zariadenia by mali byť zaparkované bezpečne.
- Na tomto zariadení by sa mala uskutočňovať pravidelná kontrola kvalifikovaným pracovníkom, najmä kontrola LPG zásobníka a jeho pripojenia, tak, ako vyžadujú pre bezpečnú prevádzku regionálne či štátne predpisy.

## UPOZORNENIA A VÝSTRAHY – POKRAČOVANIE

### VAROVANIE!

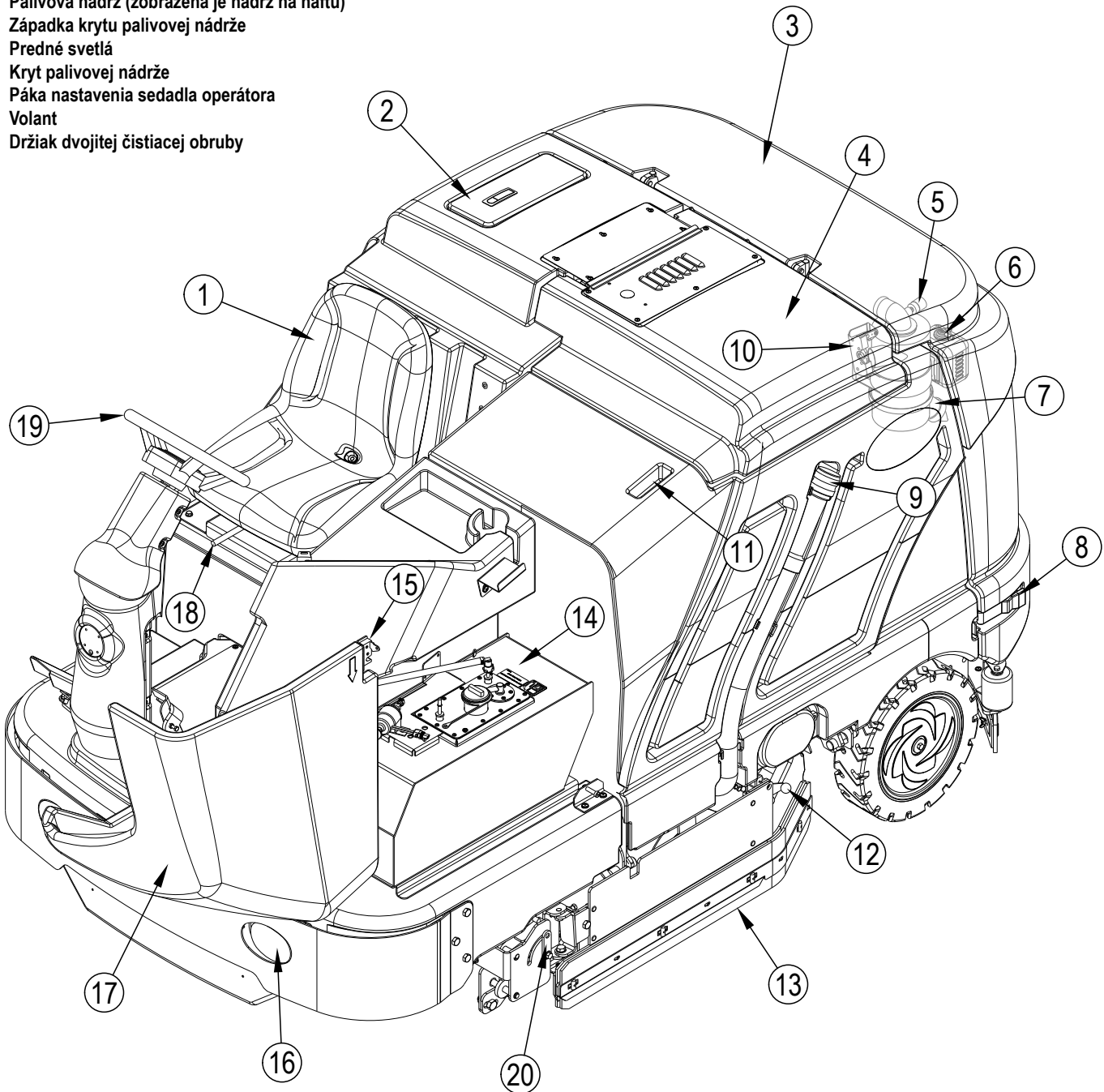
- Toto zariadenie nie je schválené na používanie na verejných cestách alebo komunikáciách.
- Toto zariadenie nie je vhodné na zber nebezpečného prachu.
- Pri používaní rozrývacích diskov a brúsnych kameňov buďte opatrní. Spoločnosť Nilfisk nezodpovedá za žiadne povrchové škody spôsobené rozrývačmi alebo brúsnyimi kameňmi.
- Pri prevádzkovaní tohto zariadenia sa ubezpečte, že nedochádza k ohrozeniu tretích osôb – najmä detí.
- Predtým, než budete vykonávať akékoľvek servisné činnosti si pozorne prečítajte všetky inštrukcie týkajúce sa konkrétnej servisnej činnosti.
- Zariadenie neponechávajte bez dozoru bez toho, aby ste predtým neprepli zapínanie **(50)** do polohy „OFF“ (O), nevytiahli zo zariadenia kľúč a nezatiahli parkovaciu brzdu.
- Predtým, než budete vymieňať kefy a pred otvorením akéhokoľvek prístupového panela prepnite vypínač zariadenia **(50)** do polohy „OFF“ (O).
- Dbajte, aby sa do pohyblivých častí zariadenia nezachytili vlasy, šperky alebo voľné oblečenie.
- Dbajte, aby sa do pohyblivých častí zariadenia nezachytili vlasy, šperky alebo voľné oblečenie.
- V prípade prevádzkovania tohto zariadenia pri teplotách pod bodom mrazu buďte opatrní. Voda v roztoku, v záchytných zásobníkoch alebo v hadicovom systéme by mohla zmznúť.
- Predtým, než budete zariadenie používať sa ubezpečte, že sú všetky dvierka a kryty riadne zaistené.
- Predtým, než bude zariadenie vyradené na zošrotovanie, je potrebné vybrať akumulátor. Akumulátor likvidujte bezpečným spôsobom v súlade s miestnymi environmentálnymi predpismi.

**TIETO POKYNY SI USCHOVAJTE**

**OBOZNÁMENIE SO ZARIADENÍM**

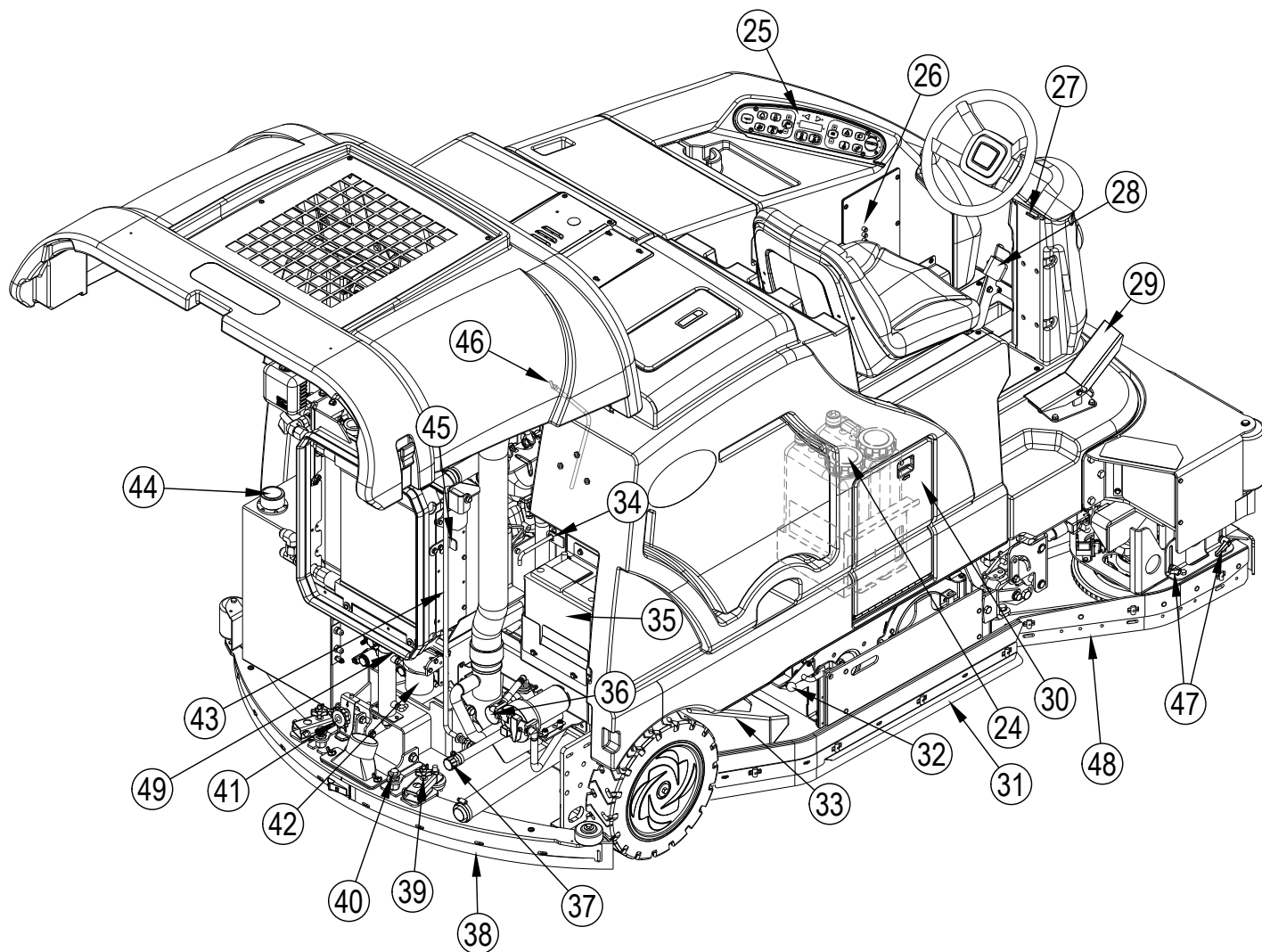
Pri čítaní tejto príručky občas natrafíte na číslo vytlačené tučným písmom alebo v zátvorkách - príklad: **(2)**. Tieto čísla odkazujú na položku vyobrazenú na príslušných stranách (pokiaľ nie je uvedené inak). Ak potrebujete zistiť umiestnenie konkrétnej položky spomenutej v texte, vráťte sa na uvedené strany.

- 1 Sedadlo operátora
- 2 Kryt plniaceho otvoru zásobníka s roztokom
- 3 Kryt motora
- 4 Kryt záchytného zásobníka
- 5 Indikátor potreby servisu vzduchového filtra motora
- 6 Záchytný zásobník chladiacej zmesi
- 7 Vzduchový filter motora
- 8 Západka krytu motora
- 9 Výpustná hadica záchytného zásobníka
- 10 Západka vyklápania záchytného zásobníka
- 11 Rukoväť vyklápania záchytného zásobníka
- 12 Západka ľavej obruby
- 13 Ľavá obruba
- 14 Palivová nádrž (zobrazená je nádrž na naftu)
- 15 Západka krytu palivovej nádrže
- 16 Predné svetlá
- 17 Kryt palivovej nádrže
- 18 Páka nastavenia sedadla operátora
- 19 Volant
- 20 Držiak dvojitej čistiacej obruby



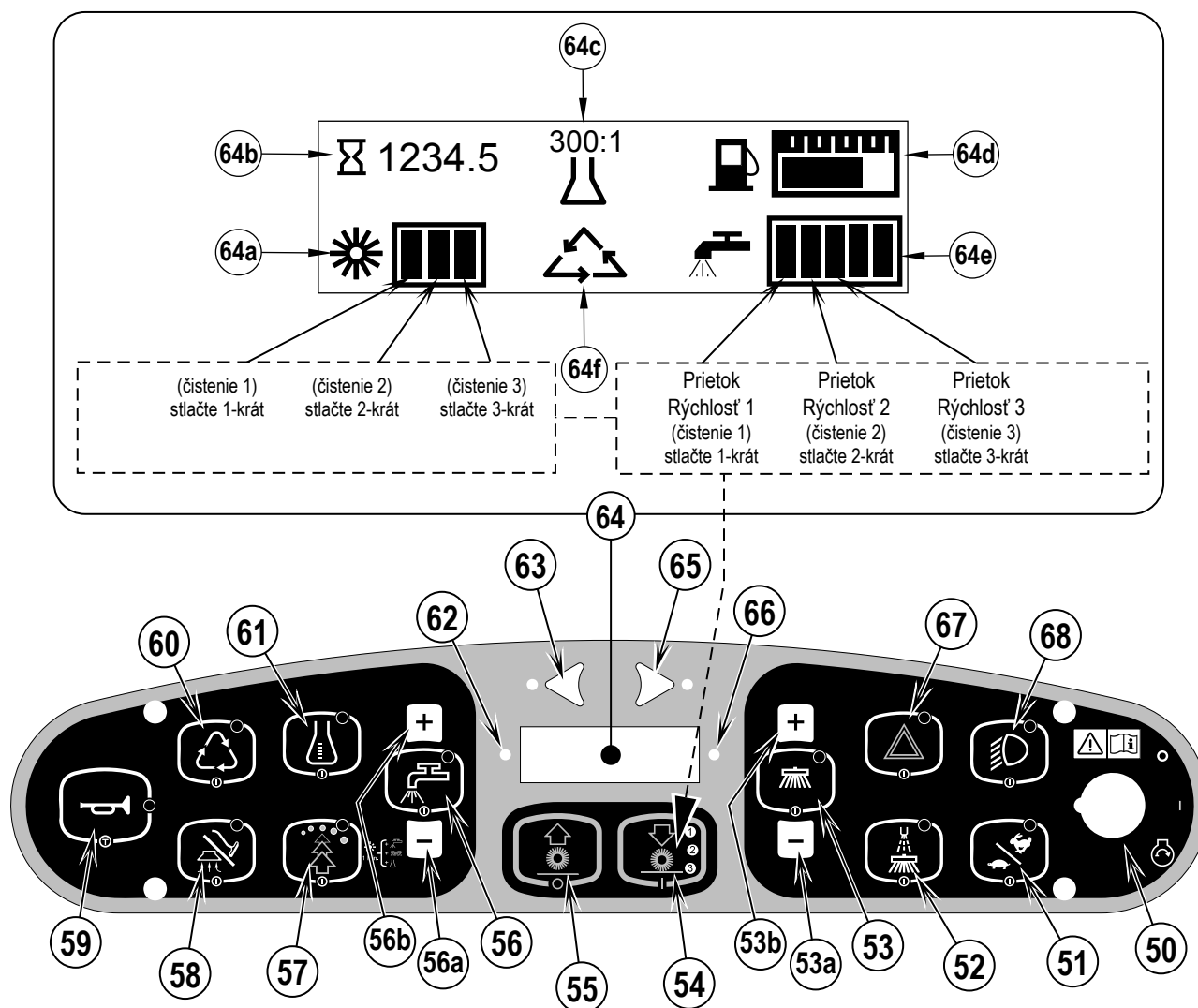
**OBOZNÁMENIE SO ZARIADENÍM**

- |    |  |    |  |
|----|--|----|--|
| 24 | Kazety na čistiaci prostriedok (len modely EcoFlex)  | 39 | Otočný regulátor výšky stierača              |
| 25 | Ovládací panel                                       | 40 | Svorka na pripevnenie stierača               |
| 26 | Panel ističov okruhu (pozri Odstraňovanie problémov) | 41 | Otočný regulátor sklonu stierača             |
| 27 | Páka na nastavenie náklonu volantu                   | 42 | Filter motorového oleja                      |
| 28 | Brzdový pedál/Parkovacia brzda                       | 43 | Oporná tyč krytu motora                      |
| 29 | Pohonný pedál, smerový/rýchlostný                    | 44 | Zátka plniča nádrže na hydraulický olej      |
| 30 | Priehradka na kazetu na čistiaci prostriedok         | 45 | Západka vyklápania olejovej chladiacej zmesi |
| 31 | Pravá obruba   | 46 | Mierka hladiny oleja                         |
| 32 | Západka pravej obruby                                | 47 | Príchytné skrutky obruby pravého zmetáka     |
| 33 | Násypník   | 48 | Súprava obruby pravého zmetáka               |
| 34 | Páka vlečného ventilu                                | 49 | Odtok motorového oleja (pod chladičom)       |
| 35 | Batéria  |    |  |
| 36 | Filter roztoku                                       |    |  |
| 37 | Vypúšťacia hadica zásobníka s roztokom               |    |  |
| 38 | Stieracia súprava                                    |    |  |



## OBOZNÁMENIE SO ZARIADENÍM

- |     |   |     |   |
|-----|---|-----|---|
| 50  | Kľúčový spínač  | 62g | Málo paliva   |
| 51  | Tlačidlo voľby otáčok motora                                    | 62h | Teplota motora  |
| 52  | Tlačidlo ochrany pred prachom                                   | 63  | Tlačidlo ľavého smerového svetla (doplňkové)                |
| 53  | Tlačidlo na zapnutie/vypnutie bočného zmetáka/čistenia          | 64  | Displej   |
| 53a | Tlačidlo na SPODNÉ nastavenie bočného zmetáka                   | 64a | Indikátor tlaku čistenia                                    |
| 53b | Tlačidlo na HORNÉ nastavenie bočného zmetáka                    | 64b | Merač času prevádzky zariadenia (v hodinách)                |
| 54  | Čistenie ZAPNUTÉ / tlačidlo pre výber režimu čistenia           | 64c | Indikátor množstva čistiaceho prostriedku (ak je vo výbave) |
| 55  | Čistenie VYPNUTÉ  | 64d | Ukazovateľ množstva paliva                                  |
| 56  | Tlačidlo roztoku  | 64e | Indikátor prietoku roztoku                                  |
| 56a | Tlačidlo na zníženie prietoku roztoku                           | 64f | Indikátor rozšíreného čistenia (voliteľný)                  |
| 56b | Tlačidlo na zvýšenie prietoku roztoku                           | 65  | Tlačidlo pravého smerového svetla (doplňkové)               |
| 57  | Prepínač EcoFlex  | 66  | Upozorňovacie svetlo (ŽLTÉ)                                 |
| 58  | Prepínač odsávania/rúrky (pozrite si ďalšiu stranu)             | 66a | Nízka hladina roztoku                                       |
| 59  | Tlačidlo klaksónu   | 66b | Hydraulický filter zapojený                                 |
| 60  | Tlačidlo rozšíreného čistenia (doplňkové / pozri ďalšiu stranu) | 66c | Nezávažná chyba   |
| 61  | Prepínač systému čistiaceho prostriedku (Len modely EcoFlex)    | 66d | Žeraviaca sviečka   |
| 62  | Výstražné svetlo (ČERVENÉ)                                      | 66e | Záchytný zásobník je PLNÝ                                   |
| 62a | ZAPNUTÁ ručná brzda   | 66f | Zabezpečte skorý servis motora                              |
| 62b | Tlak oleja (nafta)  | 67  | Tlačidlo výstražného blikania (doplňkové)                   |
| 62c | Teplota motora  | 68  | Tlačidlo predných svetiel                                   |
| 62d | Batéria takmer vybitá   |     |   |
| 62e | Chyba regulátora  |     |   |
| 62f | Teplota hydrauliky  |     |   |





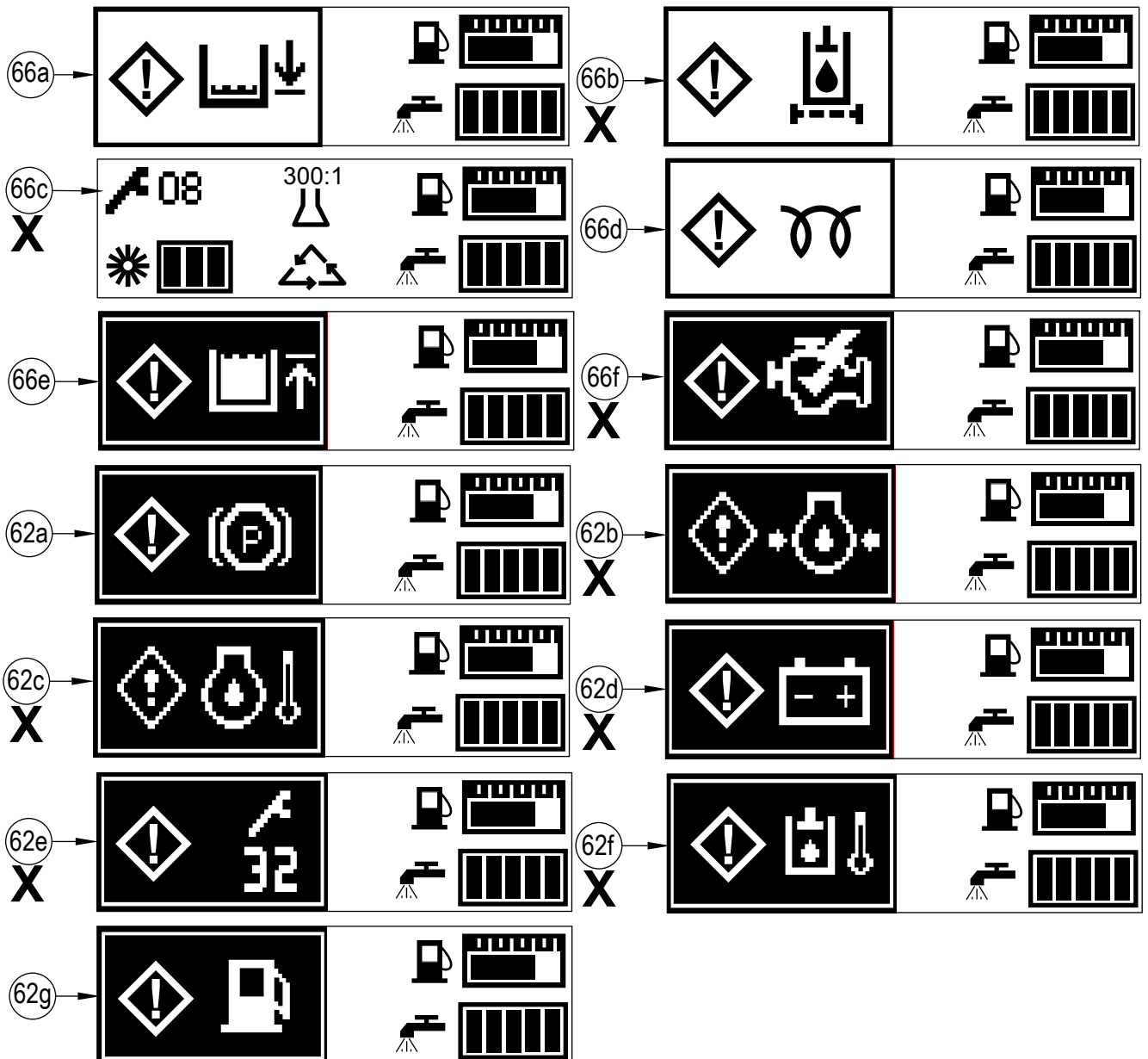
**OBOZNÁMENIE SO ZARIADENÍM****SPÍNAČ ODSÁVANIA / RÚRKY (58)**

Pozri hárok s pokynmi k súprave snímača vysávania s číslom 56040944.

**TLAČIDLO ROZŠÍRENÉHO ČISTENIA (60)**

Pozri hárok s pokynmi k súprave na rozšírené čistenie s číslom 56040945.

**AK SA ZOBRAZÍ KTORÁKOL'VEK VÝSTRAŽNÁ / UPOZORŇUJÚCA IKONA OZNAČENÁ (X), OBRÁŤTE SA NA AUTORIZOVANÉ SERVISNÉ STREDISKO NILFISK.**



## ZDVÍHANIE ZARIADENIA

### ⚠ VAROVANIE!

Nikdy nepracujte pod zariadením bez toho, aby ste predtým zariadenie nezaistili bezpečnostnými blokmi alebo stojanmi.

- Zariadenie dvíhajte len v na to určených priestoroch - pozri Miesta na prípevnenie / dvíhanie (A) na obrázku 1.

## PREPRAVA ZARIADENIA

### ⚠ VAROVANIE!

Predtým, než budete zariadenie prepravovať na nákladnom automobile s otvorenou korbou alebo na vleku, ubezpečte sa o nasledujúcich skutočnostiach. . .

- Všetky prístupové dvere sú riadne a bezpečne zatvorené.
- Zariadenie je bezpečne priviazané - pozri Miesta na prípevnenie / dvíhanie (A) na obrázku 1.
- Je zatiahnutá parkovacia brzda zariadenia.

## VLEČENIE ALEBO TLAČENIE POŠKODENÉHO ZARIADENIA

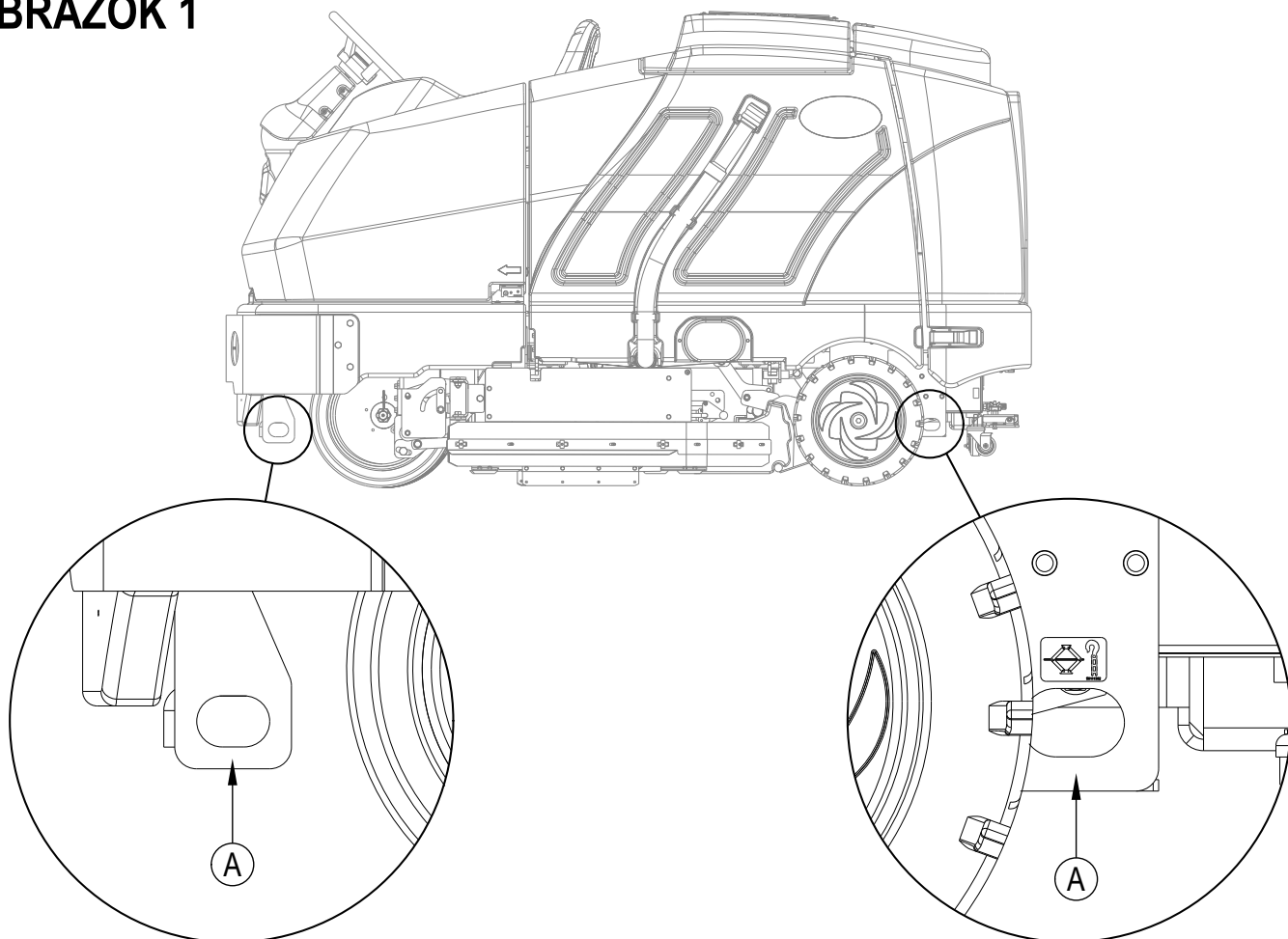
### ⚠ VAROVANIE!

Hnacie čerpadlo zariadenia je vybavené nastaviteľným ťažným ventilom. Tento ventil zabraňuje poškodeniu hydraulického systému v prípade ťahania/tlačenia zariadenia na krátku vzdialenosť bez použitia motora.

Vlečný ventil sa ovláda pákou vlečného ventilu (34), ku ktorej sa dostanete po otvorení a podporení krytu motora (3). Vytiahnite páku vlečného ventilu(34), čím uvoľníte hydrostatický uzáver medzi motorom a čerpadlom.

Hnacie koleso sa môže poškodiť, ak sa stroj odťahuje s ventilom v bežnej prevádzkovej polohe (Je VYTLAČENÁ páka (34) ventilu ťahania). **Poznámka:** ak sa ventil ťahania ponechá v polohe voľného otáčania (je ZATLAČENÁ páka (34) ventilu ťahania), hydraulické čerpadlo nemusí poháňať stroj dopredu alebo dozadu. Ak je vlečný ventil zapojený alebo čiastočne zapojený, vozidlo nemusí pracovať plnou rýchlosťou. Nepretržitá prevádzka za takýchto podmienok môže spôsobiť prehriatie a trvalé poškodenie systému hydrostatického pohonu. Zariadenie neťahajte ani netlačte rýchlejšie než krokom (5 - 6 km/hod) a len na krátke vzdialenosti (100 metrov), v opačnom prípade môže nastať závažné poškodenie hydrostatického pohonu motora. Ak je potrebné zariadenie prevážať na dlhšie vzdialenosti, zadné hnacie koleso treba zdvihnúť z podkladovej plochy a položiť na vhodný prepravný vozík.

## OBRÁZOK 1



## KONTROLNÝ ZOZNAM PRED POUŽITÍM ZARIADENIA

### Pred každým použitím:

- \* Skontrolujte, či zariadenie nie je poškodené alebo či z neho neuniká olej alebo chladiaca zmes.
- \* Stlačením gumovej nádoby na prach umiestnenej na vzduchovom filtri (7) odstráňte nanosený prach.
- \* Skontrolujte hladinu chladiacej zmesi (6).
- \* Skontrolujte hladinu motorového oleja (46).
- \* Skontrolujte hladinu hydraulického oleja (44).
- \* Skontrolujte ukazovateľ stavu paliva (64d) (pri dieselových modeloch).
- \* Skontrolujte ukazovateľ stavu paliva **umiestnený** na LP nádrži modelov na plynový pohon.
- \* Skontrolujte servisnú kontrolku vzduchového filtra (5).

### V priestore pre vodiča:

- \* Uistite sa, že rozumiete prevádzkovým ovládacím prvkom a ich funkciám.
- \* Upravte si sedadlo tak, aby ste pohodlne dosiahli na všetky ovládacie prvky.
- \* Zasuňte hlavný kľúč a pootočte vypínačom zapaľovania (50) do polohy „ON“. Skontrolujte riadne fungovanie Klaksóna (59), Merača hodín (64b) a Predných svetiel (68). Otočte vypínačom zapaľovania (50) do polohy OFF.
- \* Skontrolujte brzdový pedál (28). Mal by byť pevný a neklesáť po celej dĺžke. Po zatiahnutí západky by mala držať pedál. (Všetky poruchy ihneď nahláste servisným pracovníkom).

### Naplánujte si zametanie vopred:

- \* Dbajte na dodržiavanie neprerušených dlhých trás s minimom zastávok alebo štartovaní.
- \* 5 až 8 cm umývaného povrchu by sa malo prekryvať - zaistí sa tým úplné pokrytie.
- \* Vyhnite sa prudkým zatočeniam, narážaniu do stĺpikov a odieraniu bočných častí zariadenia.

## HYDRAULICKÝ OLEJ

Otvorte a podperou zaistíte kryt motora (3), aby ste sa dostali k nádrži hydraulického oleja. Odstráňte uzáver plniaceho otvoru nádrže (44) a pozrite sa na dno filtračného sita. Ak hladina oleja nesiahá po dno, dolievajte olej (nižšie uvádzame správny typ), kým olej dosiahne dno filtračného sita (hladina oleja by nemala byť vyššia ako 1/2 palca (12,7 mm) nad dnom filtračného sita). Ak dôjde k znečisteniu oleja spôsobeného mechanickou chybou, olej vymeňte.

### SÉRIOVÉ ČÍSLO STROJA

Pred sériovým číslom 1000068541  
Po sériovom čísle 1000068540

### TYP OLEJA

Motorový olej SAE 10W30  
ISO 32 celoročný hydraulický olej

## MOTOROVÝ OLEJ – LPG

Skontrolujte výšku hladiny motorového oleja, keď je stroj zaparkovaný na rovnej ploche a keď je motor studený. Motorový olej vymeňte po prvých 35 hodinách prevádzky a následne po každých 150 hodinách prevádzky. Použite akýkoľvek olej, ktorý je ohodnotený ako SF, alebo SG a ktorý spĺňa technické podmienky API a je vhodný pre sezónne teploty. Pozrite si časť Systém motora, kde nájdete údaje o objemoch, ktoré sa týkajú oleja a ďalšie technické špecifikácie o motore. Pri každej výmene oleja vymeňte olejový filter.

### ROZSAH TEPLÔT

Nad 60 °F (15 °C)  
Pod 60 °F (15 °C)

### VÁHA OLEJA

SAE 10W-30  
SAE 5W-30

## MOTOROVÝ OLEJ - DIESEL

Skontrolujte výšku hladiny motorového oleja, keď je stroj zaparkovaný na rovnej ploche a keď je motor studený. Motorový olej vymeňte po prvých 35 hodinách prevádzky a následne po každých 150 hodinách prevádzky. Použite olej CF, CF-4, alebo CG-4, ktorý spĺňa špecifikácie API a vyhovuje teplotám (\*dôležitý odkaz ohľadne typu oleja/palivo si všimnite dole, kvôli ďalším odporúčaniam ohľadne oleja pre diesel). Pozrite si časť Systém motora, kde nájdete údaje o objemoch, ktoré sa týkajú oleja a ďalšie technické špecifikácie o motore. Pri každej výmene oleja vymeňte olejový filter.

### ROZSAH TEPLÔT

Nad 77 °F (25 °C)  
32 °F až 77 °F (0 °C až 25 °C)  
Pod 32 °F (0 °C)

### VÁHA OLEJA

SAE 30, alebo 10W-30  
SAE 20, alebo 10W-30  
SAE 10W, alebo 10W-30

### \* Poznámka ohľadne mazacieho oleja pre diesel:

S kontrolou emisií, ktoré sú teraz v platnosti boli vyvinuté mazacie oleje CF-4 a CG-4 na použitie pre palivo s nízkym obsahom síry pre motory pre cestné vozidlá. Keď bežia motory vozidiel, ktoré sú určené na použitie mimo ciest, na palivo s vysokým obsahom síry, doporučuje sa použiť mazacie oleje CF, CD, alebo CE, ktoré majú vysoké číslo celkovej bázy. Ak sa s palivom s vysokým obsahom síry použije mazací olej CF-4, alebo CG-4, meňte mazací olej pri kratších intervaloch.

- Mazací olej sa doporučuje keď sa používa palivo s nízkym obsahom síry, alebo s vysokým obsahom síry.

Mazanie Trieda oleja	Palivo	Nízky obsah síry (0.5 % ≥)	Vysoký obsah síry	Poznámky
CF		O	O	TBN ≥ 10
CF-4		O	X	
CG-4		O	X	

O : Doporučiteľné

X : Nedoporučiteľné

## KONTROLNÝ ZOZNAM PRED POUŽITÍM ZARIADENIA CHLADIACA ZMES MOTORA

### **VAROVANIE!**

Neodstraňujte veko chladiča, ak je motor horúci.

Hladinu chladiacej zmesi motora skontrolujte tak, že otvoríte a podopriete kryt motora (3) a prezriete si ju v záchytnom zásobníku chladiacej zmesi (6). Ak je hladina nízka, prilejte automobilový typ chladiacej kvapaliny primerane zriedený pre dané podmienky. Každých 30 hodín umyte vonkajšiu časť chladiča a olejovej chladiacej zmesi slabým prúdom vody alebo stlačeným vzduchom. Poznámka týkajúca sa servisu: Olejový chladič sa dá vyklopiť, čím sa zjednoduší jeho čistenie.

### **VZDUCHOVÝ FILTER**

Pred každým použitím zariadenia skontrolujte servisnú kontrolku vzduchového filtra (5). Vzduchový filter nevymieňajte, až pokiaľ sa na servisnej kontrolke nezobrazí červená zástavka.

### **VAROVANIE!**

Pri výmene vzduchového filtra a jeho častí dbajte, aby sa do motora nedostal prach. Prach môže vážne poškodiť motor.

Vzduchový filter pozostáva z primárneho (vonkajší) a bezpečnostného (vnútorný) prvku. Predtým, než pristúpíte k výmene primárneho prvku, je možné ho dvakrát vyčistiť. Bezpečnostný prvok vzduchového filtra je treba vymeniť pri každej tretej výmene primárneho prvku. Nikdy sa nesnažte vyčistiť vnútorný bezpečnostný prvok vzduchového filtra.

Ak chcete vyčistiť primárny prvok vzduchového filtra, odklopte 2 svorky na koncovej časti vzduchového filtra a zadnú časť odnímate. Vytlačte primárny prvok smerom von. Primárny prvok vyčistíte stlačeným vzduchom (maximálny tlak 100 libier na štvorcový palec) alebo ho vypláchnite vodou (maximálny tlak 40 libier na štvorcový palec). NEZASÚVAJTE prvok do plechového obalu skôr, než sa dôkladne nevysuší.

### **PALIVO**

### **VÝSTRAHA!**

- **PRED DOPŔŇANÍM PALIVA VŽDY ZARIADENIE ZASTAVTE A VYPNITE MOTOR.**
- **PRI DOPŔŇANÍ PALIVA NEFAJČITE.**
- **PALIVO DOPŔŇAJTE LEN V DOBRE VETRANÝCH PRIESTORCH.**
- **PALIVO NEDOPŔŇAJTE V BLÍZKOSTI ZDROJOV ISKIER ALEBO V BLÍZKOSTI OTVORENÉHO PLAMEŇA.**
- **POUŽÍVAJTE VÝLUČNE PALIVO UVEDENÉ NA ŠTÍTKU PALIVOVEJ NÁDRŽE.**

V prípade zariadení s dieselovým motorom uvádza štítok umiestnený v blízkosti hrdla nádrže (14) palivo, ktoré sa má použiť. Pred odňatím uzáveru z nádrže zotríte z uzáveru a z povrchu nádrže všetok prach a špinu, aby sa nedostali do paliva.

Pri zariadeniach na plynový pohon uvádza štítok špecifické informácie o správnom type náplne palivovej nádrže.

### **DIESELOVÝ MOTOR**

Ak budete zariadenie používať v oblastiach, v ktorých teplota presahuje 30° Fahrenheit (0° C), použite dieselové palivo číslo 2. V prípade používania zariadenia v oblastiach, kde teplota nevystúpi nad 30° Fahrenheit (0° C), použite dieselové palivo č. 1.

POZNÁMKA: Ak dieselovému motoru úplne dôjde palivo, predtým, než zariadenie budete opätovne štartovať, je potrebné palivový systém úplne vypustiť. Tejto situácii sa vyhnete tak, že palivo doplníte, ak ukazovateľ stavu paliva uvádza 1 naplnenej nádrže. Kapacita palivovej nádrže je 11 galónov (42 litrov).

### **BENZÍNOVÝ MOTOR**

NÁDRŽ NAPŔŇAJTE VÝLUČNE BEZOLOVNATÝM BENZÍNOM S OKTÁNOVÝM ČÍSLOM 87. KAPACITA PALIVOVEJ NÁDRŽE JE 11 GALÓNOV (42 LITROV). Poznámka: Detailné informácie o zariadení a podrobné servisné údaje sú uvedené v separátne dodanej príručke o údržbe motora a v prevádzkovej príručke pre operátora zariadenia.

### **PLYNOVÉ (PROPÁNOVÉ) MOTORY**

K zariadeniu pripievňte štandardnú nádrž na skvapalnený plyn s objemom 33 libier, pripojte palivovú hadičku a otvorte uzatvárací ventil nádrže. Pri pripájaní alebo odpájaní palivovej hadičky používajte ochranné rukavice. Ak zariadenie nepoužívate, servisný ventil propánovej nádrže ZATVORTE.

Na tomto zariadení by sa mala uskutočňovať pravidelná kontrola kvalifikovaným pracovníkom, najmä kontrola LPG zásobníka a jeho pripojenia, tak, ako vyžadujú pre bezpečnú prevádzku regionálne či štátne predpisy.

## MONTOVANIE KIEF

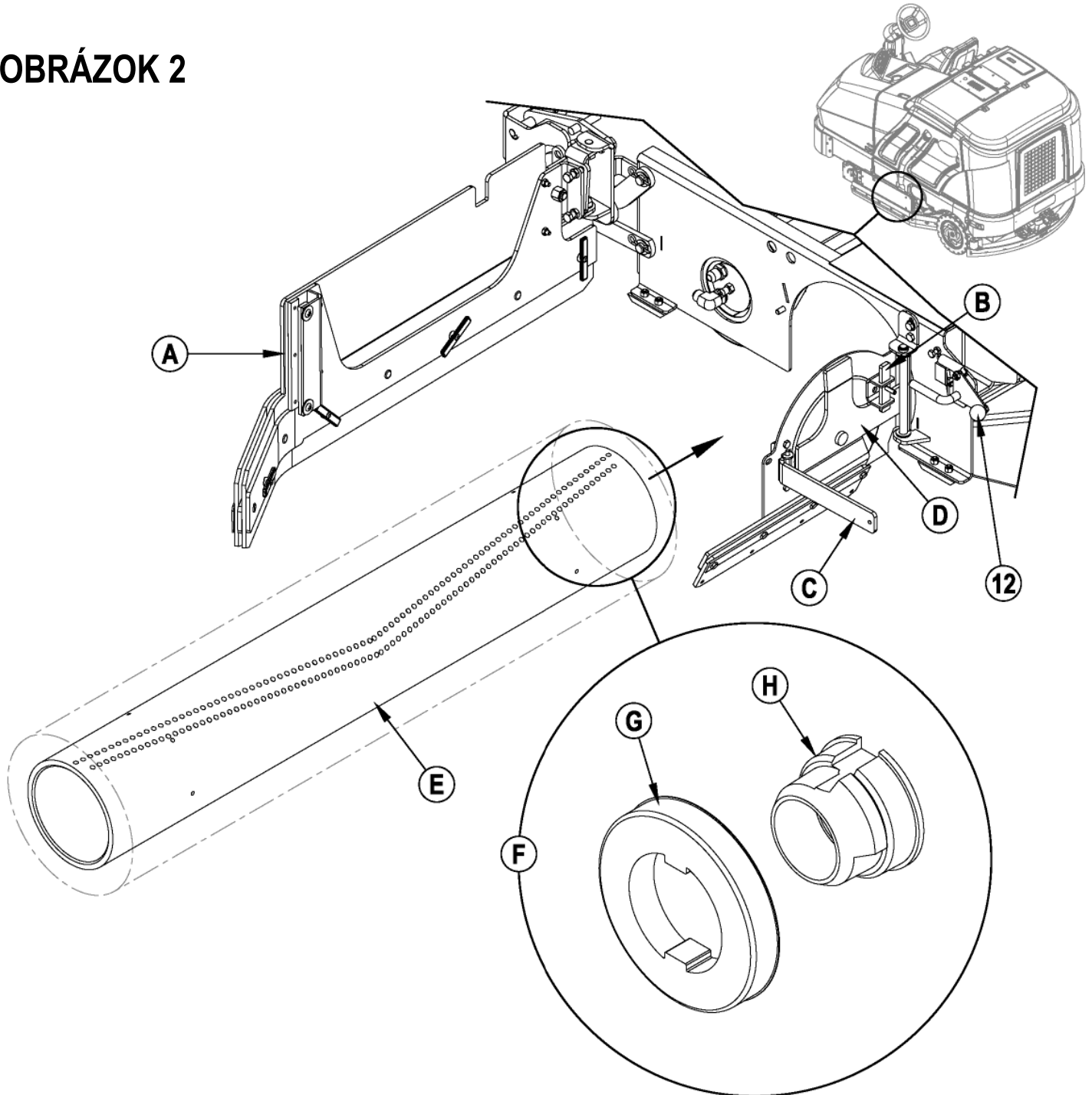
### ⚠ POZOR!

Pred vymenením kief a pred otvorením prístupového panela vypnite kľúčový prepínač (O) (OFF) a vytiahnite kľúč.

- 1 Skontrolujte, či je čistiaca plošina ZDVIHNUTÁ, kľúčový spínač (50) vypnutý (O) a zatiahnutá parkovacia brzda (28).
- 2 **Pozri obrázok 2.** Stlačte západku ľavej obruby (12 alebo 32) a otvorte súpravu stierača (A) tak, ako je uvedené na obrázku.
- 3 Zdvihnite západku (B), otočte páku (C) a potiahnite ju, aby ste otvorili napínaciu kladku (D).
- 4 Zasuňte kefu (E) do krytu, mierne ju podvihnite, zatlačte a pootočte s ňou, kým pevne nezapadne do správnej polohy. **POZNÁMKA:** Obrázok 2 znázorňuje pohľad zblízka (F) na krúžky zmetáka (G) a náboj pohonu zmetáka (H).
- 5 Zavrite napínaciu kladku (D), pričom držte páku (C) v 90 stupňovom uhle od kladky.
- 6 Po zatvorení súpravy napínacej kladky (D) stlačte páku (C), kým západka (B) nezapadne späť pred ňu.
- 7 Stlačte západku ľavej obruby (12 alebo 32), **zatvorte súpravu stierača (A) a pustite západku.**

**POZNÁMKA:** Pri otáčaní (obracaní konca ku koncu) kief podľa tabuľky údržby si prečítajte tento odsek.

## OBRÁZOK 2



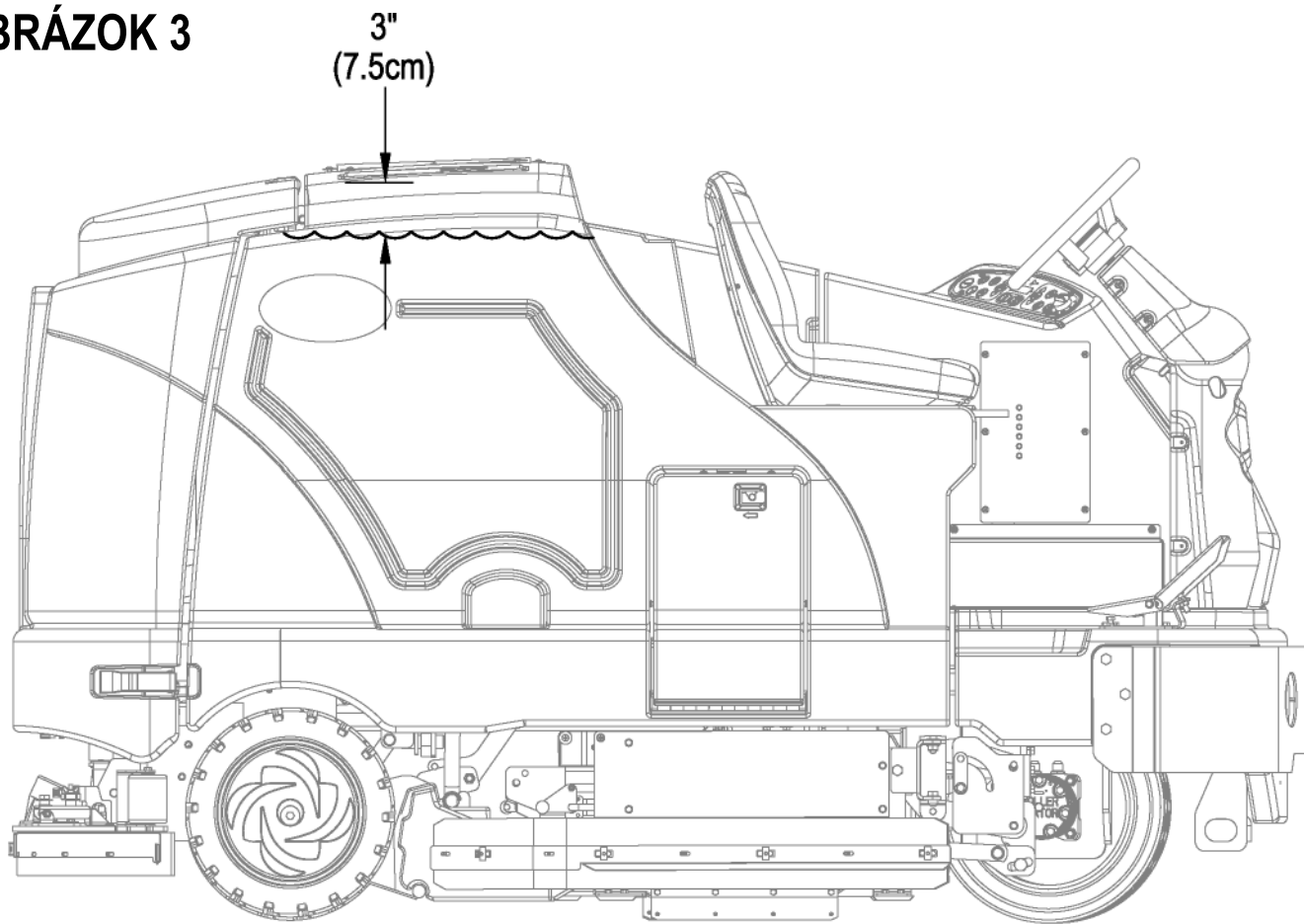
## NAPŔNANIE ZÁSObNÍKA S ROZTOKOM

**Pozri obrázok 3.** Do roztokového zásobníka nalejte maximálne 100 galónov (378.54 l) čistiacieho roztoku. Nenapŕňajte roztokový zásobník nad úroveň 7,5 cm (3 palce) od spodnej časti otvoru pre napŕňanie roztoku (2). Roztok musí byť zmesou vody a príslušnej čistiackej chemikálie. Na štítiku nádoby s chemikáliou si prečítajte informácie o riedení. **POZNÁMKA:** Zariadenia EcoFlex™ sa môžu používať konvenčným spôsobom (čistiaci prostriedok sa rozmieša v zásobníku) alebo sa môže použiť dávkovací systém čistiacieho prostriedku. Keď používate dávkovanie čistiacieho prostriedku, nemiesajte čistiaci prostriedok v zásobníku - musí sa použiť čistá voda.

## ⚠ UPOZORNENIE!

Používajte len nepenivé a nehorľavé kvapalné čistiacie prostriedky určené na používanie v čistiacich zariadeniach. Teplota vody nesmie presiahnuť 130 stupňov Fahrenheita (54,4 stupňov Celzia)

## OBRÁZOK 3



## OVLÁDANIE ZARIADENIA

SC8000 je automatický čistič podlahy ovládaný vodičom. Je určený na rozstriedanie čistiaceho roztoku, vyčistenie podlahy a jej vákuové vysušenie.

Ovládače zariadenia SC8000 boli navrhnuté za účelom *jednodotkového ovládania* zariadenia. Ak si želáte len vyčistiť povrch, jediným stlačením vypínača sa zapnú všetky čistiace funkcie.

POZNÁMKA: Čísla napísané plnotučne v zátvorkách označujú položku vyobrazenú na stranách 6 – 9.

**POZNÁMKA! UBEZPEČTE SA, ČI JE NOŽNÝ PEDÁL V NEUTRÁLNEJ POLOHE. AK NOŽNÝ PEDÁL NIE JE V NEUTRÁLNEJ POLOHE, MOTOR NENASKOČÍ. PRED TÝM, AKO SA MOTOR NAŠTARTUJE, BUĎ MUSÍ BYŤ SEDADLOVÝ SPÍNAČ UZAVRETÝ, ALEBO MUSÍ BYŤ ZATIAHNUTÁ BRZDA.**

## ŠTARTOVANIE NAFTOVÉHO MOTORA

- 1 Otočte kľúčovým spínačom (50) v smere hodinových ručičiek do ZAPNUTEJ polohy (ON). Žeraviace sviečky sa na 10 sekúnd zapnú, ako označuje upozorňovacia kontrolka (66) a ikonka žeraviacej sviečky (66d) na displeji. Ak sa motor zahrial, otočte kľúčovým spínačom do štartovacej polohy, čím naštartujete motor. Ak je studený, pred jeho naštartovaním počkajte, kým nezhasne upozorňovacia kontrolka a ikonka žeraviacej sviečky. Motor by mal hneď naskočiť. Ak sa nenašartuje do 15 sekúnd, pustite kľúč, počkajte asi minútu a zopakujte vyššie uvedené kroky.
- 2 Pred začiatkom použitia ponechajte motor bežať pri pomalých otáčkach 5 minút.
- 3 Stlačte tlačidlo voľby otáčok motora (51) jedenkrát pre rýchlosť „BEH“ a pomaly sa so zariadením asi dve alebo tri minúty pohybuje, aby ste zahriali hydraulický systém.

## ŠTARTOVANIE BENZÍNOVÉHO MOTORA

- 1 Pootočte tlačidlom zapalovania (50) v smere chodu hodinových ručičiek so polohy „ŠTART“ a uvoľnite ho ihneď, ako sa motor naštartuje. Ak motor nenaskočí ani po 15 sekundách štartovania, uvoľnite tlačidlo štartovania, počkajte 1 minútu a pokúste sa znova motor naštartovať.
- 2 Ponechajte zariadenie bežať na voľnobeh 5 minút, kým ho začnete používať.
- 3 Zatiačte tlačidlo voľby rýchlosti zariadenia (51) do polohy „PLNÝ PLYN“ a pohnite sa so zariadením vpred pri malej rýchlosti na približne 2 – 3 minúty, aby sa zahrial hydraulický systém.

## ŠTARTOVANIE PLYNOVÉHO (PROPÁNOVÉHO) MOTORA

- 1 Otvorte servisný ventil na LP palivovej nádrži.
- 2 Pootočte tlačidlom zapalovania (50) v smere chodu hodinových ručičiek so polohy „ŠTART“ a uvoľnite ho ihneď, ako sa motor naštartuje. Ak motor nenaskočí ani po 15 sekundách štartovania, uvoľnite tlačidlo štartovania, počkajte 1 minútu a pokúste sa znova motor naštartovať.
- 3 Ponechajte zariadenie bežať na voľnobeh 5 minút, kým ho začnete používať.
- 4 Zatiačte tlačidlo voľby rýchlosti zariadenia (51) do polohy „BEH“ a pohnite sa so zariadením vpred pri malej rýchlosti na približne 2 – 3 minúty, aby sa zahrial hydraulický systém.

**Zariadenie VŽDY prevádzkujte so zatlačeným tlačidlom voľby rýchlosti zariadenia do polohy „beh“.** Rýchlosť zariadenia ovládajte vždy pomocou **pohonného pedála (29)** – nie pomocou tlačidla voľby rýchlosti motora (51). Rýchlosť zariadenia sa bude zvyšovať stláčaním pedála bližšie k podlahe. Pokiaľ sa motor nenašartuje, nestláčajte pohonný pedál (29).

**POZNÁMKA!** Ak obsluha opustí sedadlo bez toho, aby sa zatiahla brzda, motor sa vypne.

### Tlačidlo voľby otáčok motora (51):

Tlačidlom voľby otáčok motora (51) na ovládacom paneli možno navoliť tri režimy rýchlosti motora.

- 1 „Pomalé tempo“ (1 200 otáčok/min - LPG) (1 300 otáčok/min - Diesel). Slúži na zahriatie a ochladenie. Svetlo tlačidla voľby otáčok motora sa vypne.
- 2 „Beh“ (2 200 otáčok/min). Používa sa pri presune a väčšine čistiacich úkonov. Svetlo tlačidla voľby otáčok motora sa zapne.
- 3 „Maximum“ (2 400 otáčok/min). Používa sa len pri situáciách, keď je motor veľmi zaťažovaný, napr. pri náročnom čistení alebo v svahu. Svetlo tlačidla voľby otáčok motora sa zapne.
- 4 Voľbu medzi pomalým tempom a behom zmeníte tak, že stlačíte a pustíte tlačidlo voľby otáčok motora.
- 5 Ak chcete prejsť na maximálnu rýchlosť, najskôr musíte nastaviť rýchlosť na beh. Následne treba stlačiť a podržať tlačidlo voľby otáčok motora na 2 sekundy. Ak sa chcete vrátiť k behu, opäť stlačte tlačidlo.
- 6 SC8000 má automatickú funkciu pomalého tempa, ktorá zníži rýchlosť motora na pomalé, ak je nožný pedál (29) v neutrálnej polohe 20 alebo viac sekúnd. K zvolenej rýchlosti motora sa vrátite automaticky po zmene neutrálnej polohy nožného pedálu. Ak stlačíte tlačidlo voľby otáčok motora (51) v pomalom tempe, automatická funkcia prechodu do pomalého tempa sa dočasne vypne. Zapne sa pri najbližšom stlačení nožného pedála do neutrálnej polohy. Túto funkciu možno využiť pri odstraňovaní problémov alebo ak chcete zariadenie kvôli zahriatiu zapnúť na plnú rýchlosť.

**PRÍPRAVA A POUŽITIE SYSTÉMU ČISTIACEHO PROSTRIEDKU (LEN MODEL Y ECOFLEX)**

Kazety na čistiaci prostriedok (24) sa nachádzajú v Priehradke na kazetu na čistiaci prostriedok (30). Naplňte kazetu na čistiaci prostriedok maximálnym množstvom čistiaceho prostriedku v objeme 8,32 litra. **POZNÁMKA TÝKAJÚCA SA SERVISU:** Pred plnením vyberte kazetu na čistiaci prostriedok, aby ste sa vyhlí ošpliechaniu stroja čistiacim prostriedkom.

Pri každom čistiacom prostriedku, ktorý plánujete používať, odporúčame použitie samostatnej kazety. Kazety na čistiaci prostriedok majú nalepenú bielu etiketu na napísanie názvu čistiaceho prostriedku, aby ste sa vyhlí ich pomiešaniu. Pri vkladaní novej kazety snímte viečko(A) a kazetu vložte do priehradky na čistiaci prostriedok. Podľa vyobrazenia nasadte uzatváraciu zátku (B).

Pri prechode na iný čistiaci prostriedok by ste mali systém očistiť od predchádzajúceho čistiaceho prostriedku. **POZNÁMKA TÝKAJÚCA SA SERVISU :** Pred čistením presuňte stroj nad podlahový odtok, pretože sa počas neho rozpráši malé množstvo čistiaceho prostriedku.

**Čistenie pri zmene chemikálií (ČISTIACI SYSTÉM MUSÍ BYŤ VYPNUTÝ):**

- 1 Odpojte a vyberte kazetu na čistiaci prostriedok.
- 2 Otočte kľúčovým spínačom (50) do ZAPNUTEJ polohy (ON). Niekoľko sekúnd počkajte, kým sa neukončí štartovací cyklus.
- 3 Stlačte a asi na 2 sekundy podržte tlačidlo čistiaceho prostriedku (61). Tlačidlo pustíte, keď sa na displeji objaví ikonka chemického čistenia (E) a začne blikať kontrolka na tlačidle čistiaceho prostriedku (61). **POZNÁMKA:** Po aktivovaní sa spustí proces čistenia, ktorý trvá najmenej 20 sekúnd. Pozrite si obrázok na ďalšej strane, kde sú znázornené indikátory Systému čistiaceho prostriedku. V bežných podmienkach stačí na vyčistenie systému jeden cyklus čistenia.

**Každotýždňové čistenie (ČISTIACI SYSTÉM MUSÍ BYŤ VYPNUTÝ):**

- 1 Odpojte a vyberte kazetu na čistiaci prostriedok. Vložte a pripojte kazetu naplnenú čistou teplou vodou.
- 2 Otočte kľúčovým spínačom (50) do ZAPNUTEJ polohy (ON). Niekoľko sekúnd počkajte, kým sa neukončí štartovací cyklus.
- 3 Stlačte a asi na 2 sekundy podržte tlačidlo čistiaceho prostriedku (61). Tlačidlo pustíte, keď sa na displeji objaví ikonka chemického čistenia (E) a začne blikať kontrolka na tlačidle čistiaceho prostriedku (61). **POZNÁMKA:** Po aktivovaní sa spustí proces čistenia, ktorý trvá najmenej 20 sekúnd. Pozrite si obrázok na ďalšej strane, kde sú znázornené indikátory Systému čistiaceho prostriedku. V bežných podmienkach stačí na vyčistenie systému jeden cyklus čistenia.

Na priehradke na čistiaci prostriedok (C) sú otvory na odčítanie hladiny čistiaceho prostriedku (D), podľa ktorých možno určiť množstvo zostávajúceho čistiaceho prostriedku v kazete(ách). Keď sa hladina čistiaceho prostriedku blíži k spodnej časti otvoru, je čas doplniť alebo vymeniť kazetu.

**Pomer čistiaceho prostriedku (ČISTIACI SYSTÉM MUSÍ BYŤ ZAPNUTÝ):**

Vopred nastavený minimálny pomer koncentrácie čistiaceho prostriedku je 0,04 %. Maximálny pomer koncentrácie čistiaceho prostriedku sa môže nastaviť stlačením a držaním spínača čistiaca prostriedku (61) na dve sekundy. Spínač uvoľníte keď začne blikať kontrolka spínača čistiaceho prostriedku. Kým bliká kontrolka, stláčanie a uvoľňovanie spínača čistiaceho prostriedku umožní prechádzanie cez percentá koncentrácií, ktoré sú k dispozícii (0,04%, 0,05%, 0,07%, 0,08%, 1,0%, 1,5%, 2,0%, 3,0%, alebo 3,8 %). Keď sa na obrazovke (F) zobrazí požadované percento koncentrácie, prestaňte a táto koncentrácia sa po 3 sekundách uloží.

- Zmes čistiaceho prostriedku (F) bude vždy zobrazená, keď bude zapnutý systém čistiaceho prostriedku.

Po nastavení prietok čistiaceho prostriedku automaticky narastá alebo klesá spolu s prietokom roztoku, avšak pomer čistiaceho prostriedku ostáva rovnaký. Ak operátor uprednostňuje pružnosť nastavenia pomeru zriedenia čistiacich prostriedkov pri rozličných hodnotách prietoku roztoku, príslušné programovanie možno nájsť v servisnej príručke. Počas čistenia možno systém čistiaceho prostriedku kedykoľvek vypnúť zapnutím alebo vypnutím tlačidla čistiaceho prostriedku (ON/OFF)(61), aby sa dalo čistiť len vodou. Žiadny čistiaci prostriedok sa nezačne rozprašovať, kým sa neaktivuje systém čistenia, a kým sa pohonný pedál pohonu (29) nezatlačí dopredu.

**POZNÁMKA TÝKAJÚCA SA SERVISU:** Ak zariadenie budete dlhšiu dobu uskladňovať, alebo ak viac neplánujete používať (EcoFlex) systém vstrekovania čistiaceho prostriedku, postupujte podľa pokynov uvedených v časti „Týždenné čistenie“.





**ČISTENIE****⚠ VÝSTRAHA!**

Uistite sa, že rozumiete ovládacím prvkom operátora a ich funkciám.

Ak ste so zariadením na rampách, na šikmej ploche alebo stúpate, vyvarujte sa náhlych zastavení s nákladom. Vyvarujte sa náhlych ostrých zabočení. Dole kopcom jazdíte pomaly.

**Čistenie...**

Pri príprave zariadenia na používanie sa riadte pokynmi uvedenými v príslušnej časti príručky. Naštartujte motor podľa pokynov v príslušnej časti „Štartovanie... motora“.

- 1 **Pozri obrázok 5.** Po usadení do zariadenia si nastavte sedadlo a volant do pohodlnej polohy pomocou ovládacích prvkov (18 a 27).
- 2 Uvoľnite parkovací brzdu (28). Ak sa chcete so zariadením presunúť do oblasti výkonu prác, zľahka zošliapnite prednú časť pohonného pedála (29) (pohon vpred) alebo zadnú časť pedála (pohon vzad). Zmenou tlaku na pohonný pedál dosiahnete požadovanú rýchlosť.
- 3 Stlačením a pridržaním tlačidla roztoku (56) na 5 sekúnd navlhčíte čistený povrch. **POZNÁMKA:** Týmto postupom zabránite poškriabaniu povrchu pri čistení suchými kefami. Túto činnosť musíte uskutočniť pred stlačením tlačidla na spustenie čistenia (54).
- 4 Stlačte tlačidlo na spustenie čistenia (54) jedenkrát pre režim ľahkého (1), dvakrát stredného (2) alebo trikrát silného čistenia (3). Prietok roztoku a prietok čistiaceho prostriedku (modely EcoFlex) má tri predvoľby, ktoré sa zhodujú s 3 režimami čistenia (pozri ovládací panel (64)). Stláčaním tohto tlačidla možno ovplyvniť správny tlak čistiacich kef.

**POZNÁMKA:** Pomer prietoku roztoku možno zmazať stlačením tlačidiel na zníženie alebo zvýšenie prietoku roztoku (56a / 56b). Každá následná úprava tlaku čistenia nastaví hodnotu prietoku roztoku na úroveň, ktorá bude zodpovedať tlaku čistenia.

**POZNÁMKA:** Čistiaci, roztokový, sací systém, systém čistiaceho prostriedku (modely EcoFlex) a systém bočného zmetáka(ov) / zametacie systémy sa automaticky zapnú po stlačení tlačidla na spustenie čistenia (54). Každý jednotlivý systém možno kedykoľvek počas čistenia vypnúť a opätovne zapnúť - stačí stlačiť príslušné tlačidlo. Ak ste nainštalovali rozšírenú čistiacu súpravu, táto súprava sa neaktivuje automaticky. Ak ju chcete aktivovať, musíte stlačiť tlačidlo na rozšírené čistenie (60). Systém rozšíreného čistenia sa nezapne, kým hladina vody v záchytnom zásobníku nedosiahne určitú hladinu a nepoužije sa čistý roztok.

- 5 Po stlačení tlačidla na spustenie čistenia (54) sa kefy, stierač a bočný zmeták(y) / kefa automaticky spustia na podlahu. Čistiaci, roztokový, sací systém, systém čistiaceho prostriedku (modely EcoFlex) a bočný zmeták(y) / systém kef sa aktivuje po stlačení pohonného pedála (29).

**POZNÁMKA:** Pri obsluhu zariadenia počas cúvania sa stierač automaticky zdvihne a prítok roztoku sa zastaví.

- 6 Čistenie začnite posunom zariadenia smerom vpred po priamej dráhe pri rýchlosti bežnej chôdze a pri presahu záberu kef v šírke 5,08 - 7,62 cm. Podľa charakteru povrchu upravte rýchlosť zariadenia a prietok roztoku.

Výšku bočného zmetáka možno nastaviť stlačením tlačidla na spustenie alebo zdvihnutie bočného zmetáka (53a/53b). Bočný zmeták(y) sa do poslednej polohy vráti po každom zapnutí zametacieho systému. Bočné zmetáky majú funkciu jemného rozprašovania (ochrana pred prachom) (52), ktorú možno využiť v prašných podmienkach. **POZNÁMKA:** „Ochrana pred prachom“ (52) sa automaticky zapína s bočnými zmetákmi (53), ale možno ju vypnúť stlačením tlačidla (52).

**POZNÁMKA:** Ak rozšírené čistenie disponuje funkciou „ochrany pred prachom“, vypne sa vždy, keď sa v zariadení minie čistý roztok.

**⚠ POZOR!**

Aby ste sa vyhlí poškodeniu podlahy, udržiavajte zariadenie so zapnutými kefami v pohybe (kefy sa vypnú po 2 sekundách od stlačenia pohonného pedálu do neutrálnej polohy).

Pri prechode cez spomaľovače zdvihnite čistiacu plošinu a bočnú kefu. Pri prechode cez spomaľovače sa nepokúšajte ovládať čistiacu plošinu alebo bočnú kefu v spodnej polohe. Hydraulický tlak tlačí kefy nadol a pokus o ich ovládanie v čistiacom režime pri prejazde cez spomaľovač môže poškodiť zariadenie.

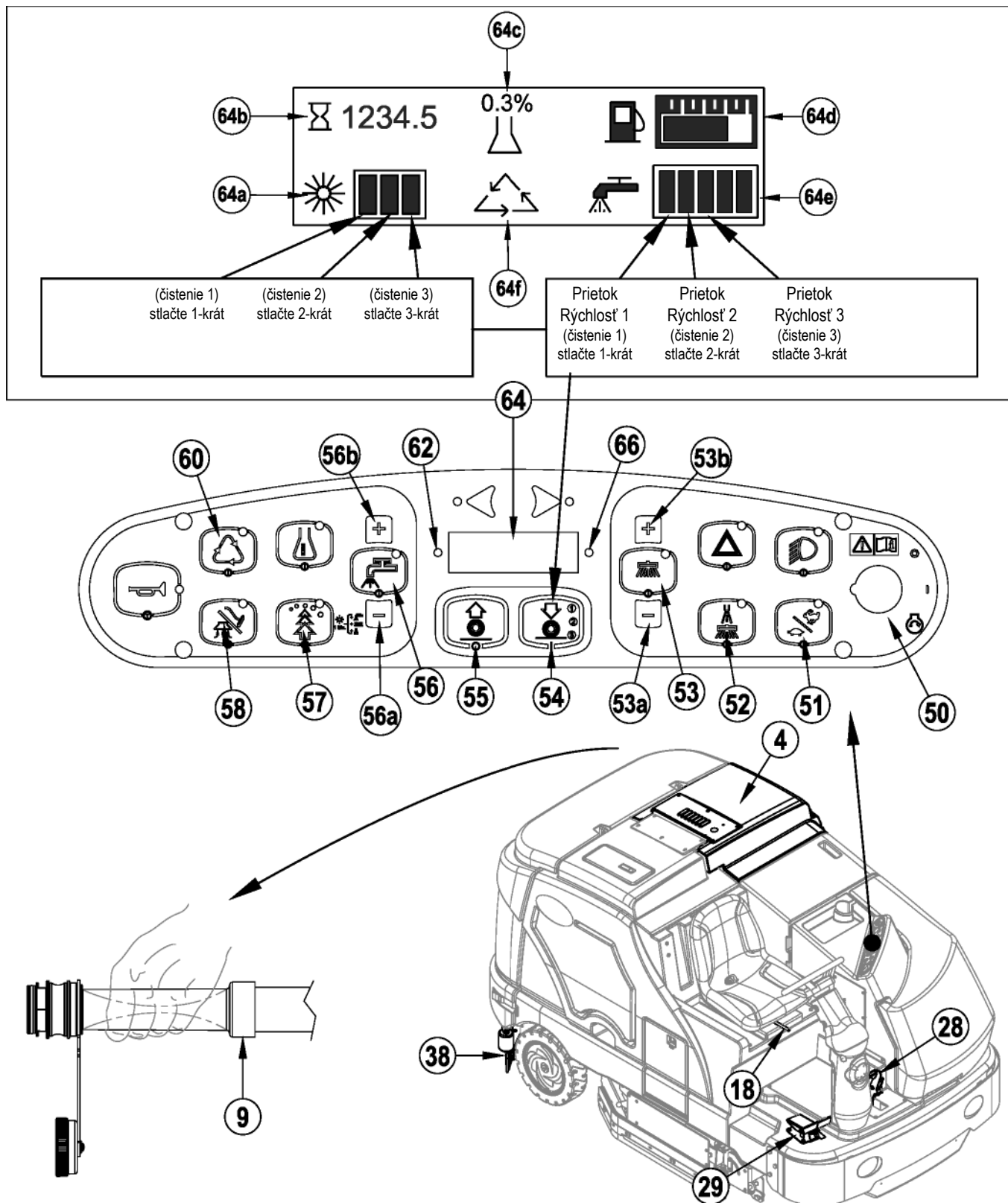
- 7 Pri čistení povrchov občas skontrolujte priestor za zariadením, aby ste sa presvedčili, že všetka znečistená voda sa nasáva späť do zariadenia. Ak za zariadením ostáva voda, pravdepodobne je prietok roztoku nesprávne nastavený, záchytný zásobník je plný alebo treba upraviť stierač.
- 8 Preddefinované hodnoty režimu čistenia stroja EcoFlex (ak je nainštalovaný čistiaci program) (kontrolka vypínača EcoFlex svieti), konzervačného roztoku a čistiaceho prostriedku. Stlačte spínač EcoFlex (57), aby ste zrušili režim čistenia EcoFlex a aby sa dočasne zvýšil tlak drhnutia kefou, prietok roztoku a percentuálny podiel čistiaceho prostriedku. Toto spôsobí, že kontrolka bude jednu minútu blikať, prietoková rýchlosť roztoku sa zvýši na ďalšiu úroveň, zvýši sa tlak čistenia na ďalšiu úroveň a percentuálny pomer čistiaceho roztoku sa zvýši na ďalší, vyšší percentuálny pomer, od posledne použitého (systém čistiaceho sa zapne ak bol vypnutý). **POZNÁMKA:** Stlačenie spínača EcoFlex (57) a podržanie ho stlačené na 2 sekundy zablokuje systém EcoFlex. Jediný spôsob ako ho odblokovať je znovu stlačiť spínač EcoFlex (57). Otáčaním kľúčového spínača (50) sa systém neodblokuje. Systém EcoFlex bude fungovať len ak je Systém drhnutia kefou (54) odblokovaný.
- 9 Pri mimoriadne špinavých podlahách sa môže stať, že operácia čistenia s jedným prechodom nemusí byť uspokojivá a možno bude potrebná operácia „dvojitého čistenia“. Druhé čistenie je rovnaké ako prvé s tým rozdielom, že pri prvom čistení je stierač v hornej polohe (stlačením vypínača sacieho systému (58) zdvihnete stierač z jeho pracovnej polohy nahor). Čistiaci roztok ostane na povrchu, čím dosiahnete vyšší účinok. Bočné obruby (13 a 31) možno v prípade potreby dvojitého čistenia tiež zdvihnúť pomocou ich držiakov (20). Záverečné čistenie sa vykonáva na rovnakom priestore, pričom stierač a obruby treba spustiť do pracovnej polohy, aby zotrel čistiaci roztok.
- 10 Záchytný zásobník disponuje automatickým plavákovým spínačom, ktorý v prípade naplnenia záchytného zásobníka vypne VŠETKY systémy, s výnimkou pohonného. Akonáhle sa plavákový spínač aktivuje, záchytný zásobník treba vyprázdniť. Ak je aktivovaný, zariadenie nebude nasávať vodu a čistenie sa zastaví. **POZNÁMKA:** Po aktivácii plavákového spínača sa upozorňujúce svetlo (66) rozsvieti na ŽLTO a zobrazí sa ikonka záchytného zásobníka (66e). Ak kontrolka opakovane ukazuje, že zásobník je plný, hoci to tak nie je, skontrolujte, či sa plavák voľne pohybuje.
- 11 Ak chcete zastaviť čistenie, jedenkrát stlačte tlačidlo vypnutia čistenia (55). Čistiace kefy, bočný zmeták(y) / kefa, prietok roztoku a prítok čistiaceho roztoku sa automaticky zastavia. Čistiaca plošina a bočný zmeták(y) / kefa sa zdvihnú. Po krátkom oneskorení sa zdvihne stierač a nasávanie sa zastaví (týmto sa odsaje zvyšná voda bez nutnosti opätovného zapínania nasávania).
- 12 Zamierte so zariadením k „LIKVIDAČNEJ LOKALITE“ určenej na likvidáciu znečistenej vody a záchytný zásobník vyprázdňte. Vytiahnite vypúšťaciu hadicu (9) z jej miesta a odstráňte uzáver (koniec hadice držte nad úrovňou hladiny vody v zásobníku, aby nedošlo k neočakávanému vytečeniu znečistenej vody). Vypúšťaciu hadicu záchytného zásobníka (9) je možné stlačiť, čím sa reguluje prietok. Doplníte zásobník roztokom a pokračujte v čistení.

**POZNÁMKA:** Skontrolujte, či sú kryt záchytného zásobníka (4) a vypúšťacia hadica záchytného zásobníka (9) správne uložené v zariadení - v opačnom prípade nebude správne nasávať vodu.

**POZNÁMKA TÝKAJÚCA SA SERVISU :** Optimálne programovanie je uvedené v servisnej príručke.

OBSLUHA ZARIADENIA

OBRÁZOK 5



## PO POUŽITÍ

- Po ukončení práce stlačte tlačidlo na vypnutie čistenia (55). Týmto krokom sa automaticky zdvihnú, zasunú a vypnú všetky systémy zariadenia (kefa, stierač, vysávanie, roztok a čistiaci prostriedok (modely EcoFlex)). Následne sa za kvôli dennej údržbe a prípadným ďalším servisným činnostiam presuňte do servisu.
- Ak chcete vyprázdniť zásobník s roztokom, vyberte vypúšťaciu hadicu roztoku (37) zo svorky. Nasmerujte hadicu do príslušnej „ODPADOVEJ NÁDRŽE“ a odstráňte uzáver hadice. Vypláchnite nádrž čistou vodou.
- Ak chcete vyprázdniť záchytný zásobník, vyberte vypúšťaciu hadicu záchytného zásobníka (9) z jej miesta. Hadicu nasmerujte do príslušnej „ODPADOVEJ NÁDRŽE“ a odstráňte uzáver hadice (koniec hadice držte nad úrovňou vody v zásobníku, aby nedošlo k náhlemu vytrysknutiu znečistenej vody). Vypúšťaciu hadicu záchytného zásobníka možno stlačiť, čím sa reguluje prietok. Záchytný zásobník vypláchnite čistou vodou. Skontrolujte hadice záchytného zásobníka a nasávania - ak sú zalomené alebo inak poškodené, vymeňte ich.
- Odmontujte kefy, odstráňte motúzy alebo kusy iných materiálov, ktoré sa na ne mohli namotať, opláchnite ich vlažnou vodou a postavte ich na hrany, aby sa vysušili.  
POZNÁMKA: Kvôli čo najdlhšej životnosti by mali byť kefy otočené „koncom ku koncu“ a „spredu dozadu“.
- Odnímte stierač, opláchnite ho v teplej vode a opätovne ho nasadte na konzolu.
- Vyberte násypník (33) a dôkladne ho vyčistite. Vyberte ho z pravej strany zariadenia otvorením obruby, odpojením hadice vysávania a následným vytiahnutím. POZNÁMKA: Po opätovnom vložení zapojte hadicu vysávania.
- Pred uskladnením skontrolujte údržbový plán a vykonajte potrebné údržbové kroky.

## VYPÍNANIE DIESELOVÉHO MOTORA

- Všetky ovládacie prvky prepnite do pozície „OFF“ (VYPNUTÉ).
- Zdvihnite z pracovnej polohy stierač, čistiace kefy a zmetáky.
- Zatlačte tlačidlo voľby rýchlosti motora (51) do polohy „Voľnobeh“ a ponechajte motor bežať na voľnobeh 30 sekúnd.
- Zatiahnite parkovaciu brzdú (28).
- Zariadenie vypnite pomocou hlavného vypínača zapalovania (50) a vytiahnite kľúč.

## VYPÍNANIE PLYNOVÉHO (PROPÁNOVÉHO) MOTORA

- Všetky ovládacie prvky prepnite do pozície „OFF“ (VYPNUTÉ).
- Zdvihnite z pracovnej polohy stierač, čistiace kefy a zmetáky.
- Servisný ventil na LP plynovom zásobníku prepnite do polohy „OFF“ (VYPNUTÉ).
- Zatlačte tlačidlo voľby rýchlosti motora (51) do polohy „Voľnobeh“ a ponechajte motor bežať, až pokiaľ sa nespáli všetok pohonný plyn z vedenia.
- Zatiahnite parkovaciu brzdú (28).
- Zariadenie vypnite pomocou hlavného vypínača zapalovania (50) a vytiahnite kľúč.

**DÔLEŽITÁ POZNÁMKA:** Za normálnych podmienok bude motor bežať po jeho vypnutí ešte približne 1 – 3 sekundy, až pokiaľ sa z palivového systému nespáli všetko palivo.

## PLÁN ÚDRŽBY

Dodržiavaním nižšie uvedeného rozvrhu údržieb uchováte zariadenie v dokonalom stave. Intervaly údržby sú stanovené pre bežné pracovné podmienky. **Zariadenia, ktoré sa používajú v náročných pracovných podmienkach, si môžu vyžadovať častejšiu údržbu.**

POLOŽKA. NA KTORÚ SA VZŤAHUJE ÚDRŽBA	DEŇ	TÝŽDENNE				
Vykonajte údržbu „Po použití“	X					
Kontrola parkovacej brzdy	X					
Kontrola motorového oleja	X					
*Kontrola / Čistenie / Otočenie kief	X					
Kontrola indikátora a kontroliek filtra (hyd. a vzd.)	X					
Kontrola hladiny chladiacej zmesi	X					
Kontrola hladiny hydraulického oleja	X					
Vypúšťanie / Kontrola / Vyčistenie zásobníkov a hadíc	X					
Kontrola / očistenie stierača	X					
Čistenie násypníka	X					
Vyčistenie rozprašovacích dýz systému ochrany proti prachu DustGuard	X					
Čistenie Systému čistiaceho prostriedku (len EcoFlex)		X				
Prezretie hlavných klzných plátov hlavného čistenia (vymeniť po opotrebovaní 1/8“)		X				
POLOŽKA. NA KTORÚ SA VZŤAHUJE ÚDRŽBA	15 hod.	30 hod.	150 hod.	300 hod.	500 hod.	1 000 hod.
Kontrola a vyčistenie roztokového filtra	X					
Vyčistenie chladiča a olejového chladiča		X				
Údržba bočného zmetáka		X				
Vyčistenie roztokového filtra		X				
Kontrola obrúb čistiaceho puzdra		X				
Vykonanie údržby motora			X			
Kontrola a mazanie hrebeňa riadenia			X			
Výmena hydraulického olejového filtra						X
Výmena hydraulického oleja v nádrži a filtra						X
Vypláchnutie chladiča						X
Palivový(é) filter(re) motora lpg						X

\* Pozri časť „MONTÁŽ KIEF“.

**MAZANIE ZARIADENIA - OBRÁZOK 6**

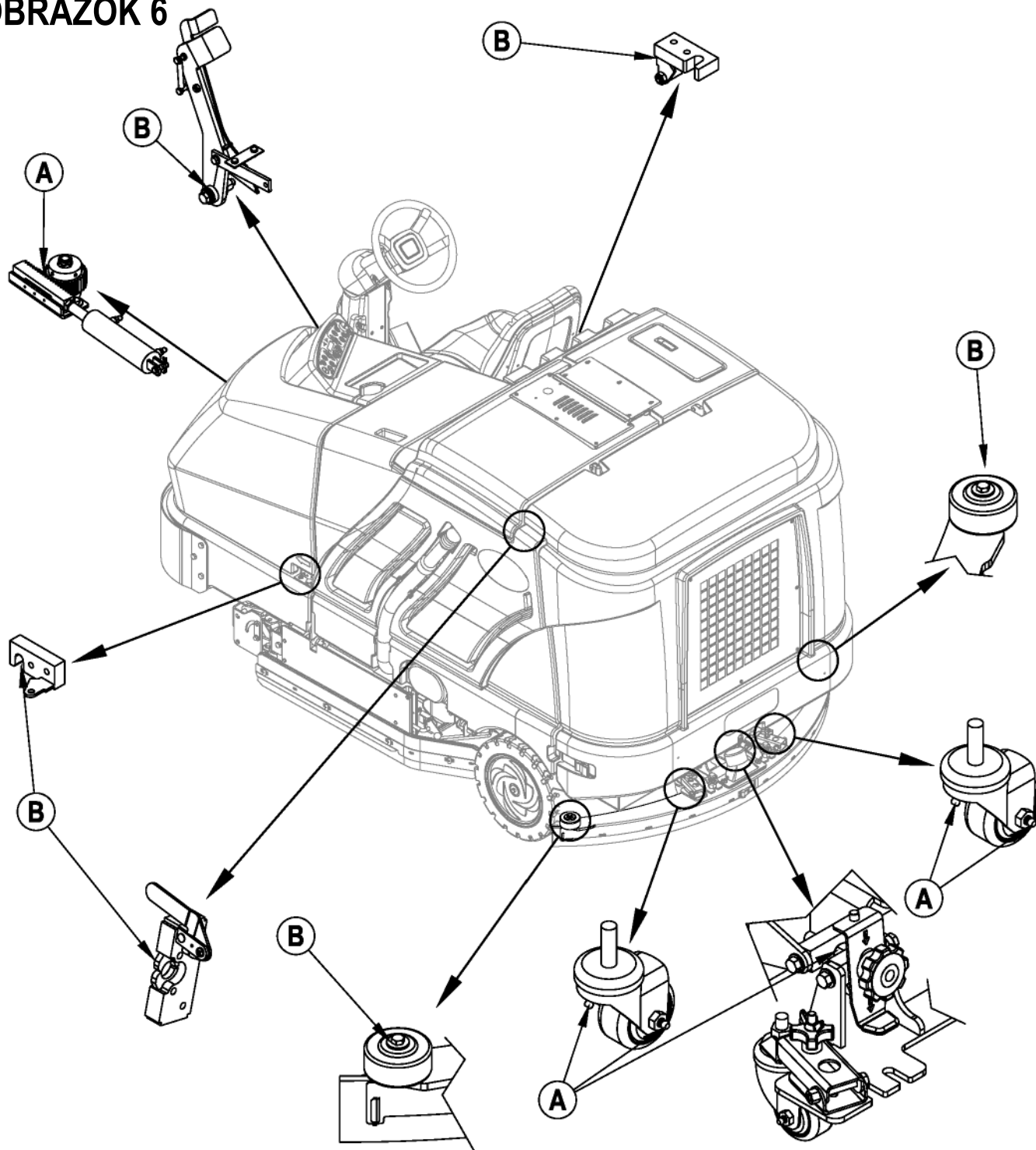
Raz ročne naneste malé množstvo maziva do každej spojovacej časti zariadenia, kým v okolí ložísk nezbadáte vytekajúce mazivo.

**Namajte spojovacie diely (alebo naneste mazivo na) (A):**

- Os a čap kolieska stierača
- Hrebeň riadenia
- Závít nastavovacej skrutky na nastavenie uhla sklonu stierača

**Raz mesačne použite ľahký strojový olej na namazanie (B):**

- Koncových koliesok stierača
- Západky krytu palivovej nádrže
- Poistky záchytného zásobníka
- Západky krytu EcoFlex
- Pripojenia brzdového pedála (parkovacia brzda)

**OBRÁZOK 6**

## ÚDRŽBA BOČNÉHO ZMETÁKA

Bočný zmeták(y) presúva odpadky a špinu smerom od stien alebo obrubníkov a smeruje ju do dráhy hlavných kief. Nastavte bočný zmeták(y) tak, aby sa štetiny dotýkali podlahy od oblasti (A) po (B) ako je to zobrazené na **obrázku 7**, pričom zmeták musí byť v dolnej polohe a v pohybe.

Nastavenie bočných zmetákov...

- 1 Bočný zmeták(y) možno jednoducho nastaviť stlačením tlačidla na jeho SPUSTENIE (53a) alebo tlačidla na jeho ZDVIHNUTIE (53b). **POZNÁMKA:** Nastavenie zmetákov sa obnoví vždy po ich spustení, ale pri opotrebovaní alebo ich výmene ich treba opäť nastaviť.

**POZNÁMKA:** Odstavené zariadenie by malo mať bočné zmetáky vo zdvihnutej polohe. Bočné zmetáky treba vymeniť, ak sú štetiny opotrebované a ich dĺžka je 7,62 cm, alebo ak je zametanie neúčinné. Bočné zmetáky sa majú vymieňať v pároch, pretože nie je možné nastaviť nezávisle ich správnu výšku.

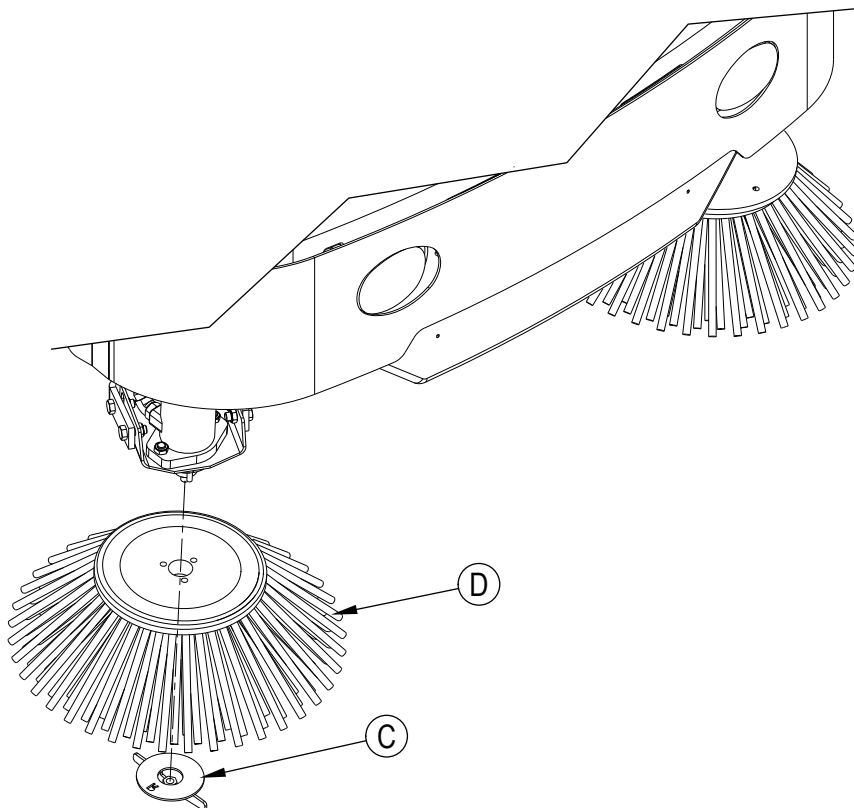
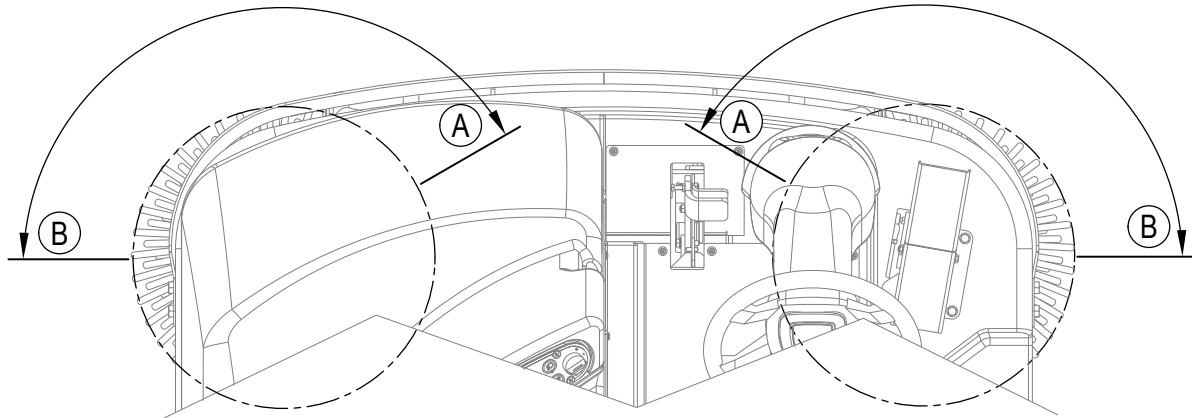
Výmena bočného zmetáka...

- 1 Zdvihnite bočný zmeták(y).
- 2 Odmontujte veľkú krídlovú maticu (C) a vyberte bočný zmeták (D). **POZNÁMKA:** Krídlová matica na pravej strane (C) má pravotočivý závit a krídlová matica na ľavej strane (C) má ľavotočivý závit.
- 3 Namontujte nový zmeták nasunutím NAHOR na konzolu a opäť dotiahnite krídlovú maticu (C).

## POSTUP ČISTENIA TRYSKY OCHRANY PROTI PRACHU DUSTGUARD

Aby ste predišli zaneseniu dýzy, tak dýzu(y) odpojte po každodennom použití a cez noc ju nechajte ponorenú v čistom bielom vínnom octe alebo vo vhodnom odstraňovači vodného kameňa/vápnika. Aby ste predišli odstávke stroja, najlepšou zvyklosťou je zakúpiť si náhradnú dýzu(y) a vymeniť použité dýzy za tie, ktoré sa vyčistili. Keď sa už dýzy nedajú efektívne čistiť, podľa potreby ich vymeňte.

## OBRAZOK 7



## ÚDRŽBA STIERAČA

V prípade, že stierač za sebou zanecháva rovné pruhy vody, radlice stierača môžu byť špinavé alebo poškodené. Odpojte stierač, opláchnite ho pod teplou vodou a skontrolujte radlice. Otočte alebo vymeňte radlice, ak sú pretrhnuté, zvlnené alebo opotrebované.

### Otočenie alebo výmena radlice zadného stierača...

- 1 Pozri obrázok 8. Zdvihnite stierač smerom nahor z podlahy a potom odklopte stredovú poistku (A) stierača.
- 2 Odpojte napínacie remene (B).
- 3 Zo zarovnávacích kolíkov zosunúť zadnú radlicu.
- 4 Stierač má 4 funkčné kraje (pozri vyobrazenie nižšie). Pootočte radlicou tak, aby čistý a nepoškodený okraj smeroval k prednej časti zariadenia. Radlicu vymeňte, ak sú všetky 4 okraje zodraté, potrhane alebo opotrebované.
- 5 Opačným postupom ako pri demontáži nainštalujte radlicu a nastavte sklon stierača.

### Otočenie alebo výmena radlice predného stierača...

- 1 Zdvihnite stierač z podlahy, uvoľnite (2) svorky na pripevnenie stierača (40) na jeho hornej časti a vyberte celý stierač (38) z miesta.
- 2 Najskôr odstráňte oba zadné napínacie remene.
- 3 Odstráňte všetky krídlové matice, ktoré upevňujú stierač na mieste a potom odpojte napínací remeň a radlicu.
- 4 Stierač má 4 funkčné kraje (pozri vyobrazenie nižšie). Pootočte radlicou tak, aby čistý a nepoškodený okraj smeroval k prednej časti zariadenia. Radlicu vymeňte, ak sú všetky 4 okraje zodraté, potrhane alebo opotrebované.
- 5 Opačným postupom ako pri demontáži nainštalujte radlicu a nastavte sklon stierača.

**SERVISNÁ POZNÁMKA:** V závislosti od polohy držadla páky stierača (40) sa môže stať, že nebudete schopní dostatočne pákou pootočiť. V takom prípade jednoducho **PODVIHNITE** držadlo (C) a otáčajte pákou v požadovanom smere, čím získate dostatok priestoru a následne spustíte páku smerom **DOLE** až kým nedosadne na šesťhran. Následne môžete podľa potreby doťahovať alebo uvoľňovať.

## NASTAVENIE STIERAČA

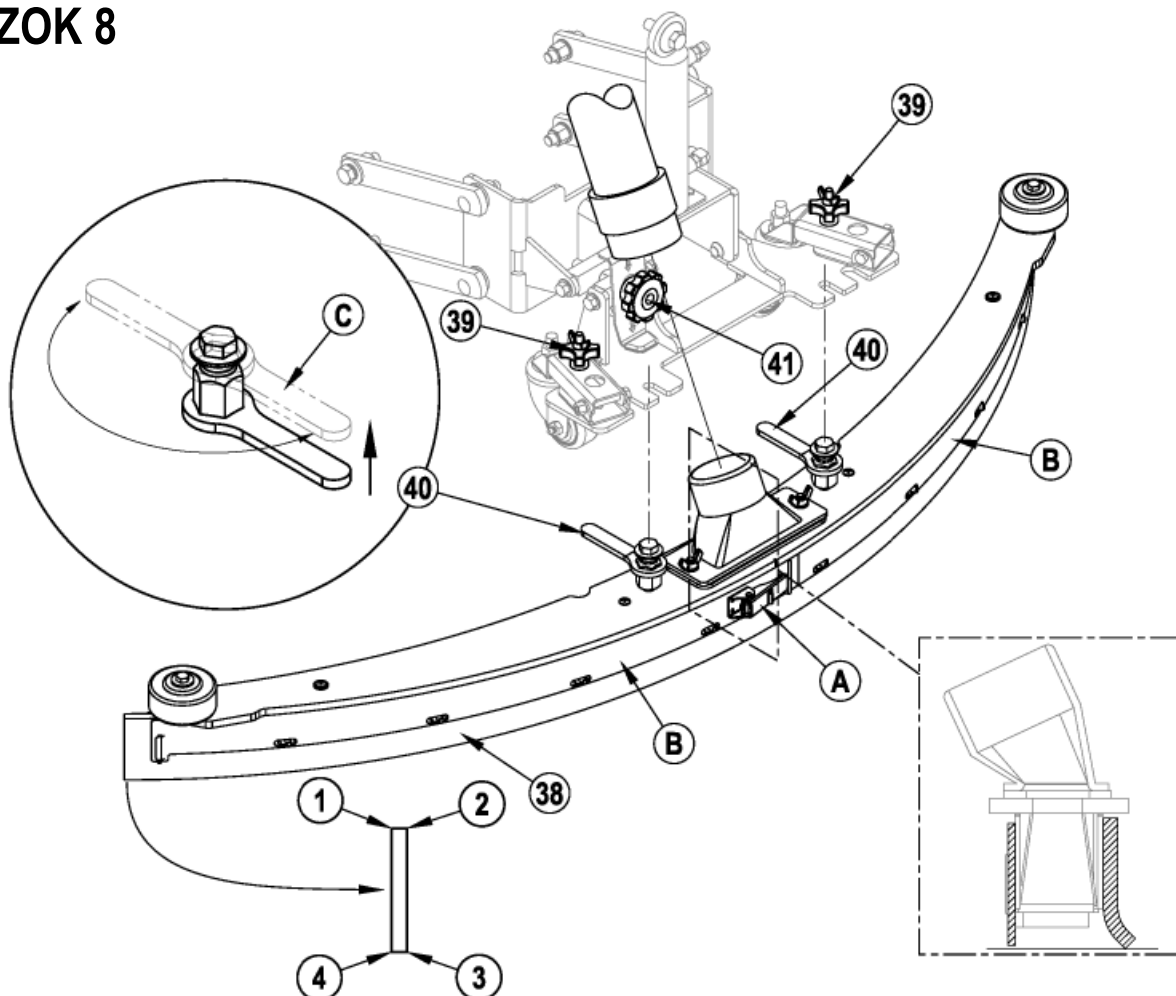
Na stierači sa dajú nastaviť uhol sklonu a výška.

### Nastavenie uhla sklonu stierača

Vždy po otočení alebo výmene radlice nastavte uhol sklonu - učiňte tak aj v prípade, že pri stieraní za stieračom neostáva suchá plocha.

- 1 Zaparkujte zariadenie na rovnom povrchu.
- 2 Spustite stierač, posuňte zariadenie smerom vpred a nastavte sklon a výšku stierača pomocou nastavovacieho regulátora sklonu stierača (41) a nastavovacieho regulátora výšky stierača (39) tak, aby sa radlica zadného stierača rovnomerne dotýkala podlahy po celej svojej dĺžke a aby bol jej sklon v súlade s vyobrazením.

## OBRÁZOK 8



## ÚDRŽBA BOČNEJ OBRUBY

### ⚠ POZOR!

Pred výmenou kief a otvorením akéhokoľvek prístupového panela vypnite kľúčový spínač (O) a vytiahnite kľúč.

Funkciou bočnej obruby je smerovanie znečistenej vody ku stieraču, čím sa uľahčí jej nasávanie v rámci čistiacej dráhy zariadenia. Pri bežnom používaní zariadenia sa radlice po čase opotrebojú.

#### Otočenie alebo výmena bočných obrúb čistiaceho systému...

- 1 **Pozri obrázok 9.** Stlačte západku ľavej obruby (**12 alebo 32**) a otvorte súpravu stierača (**A**) tak, ako je uvedené na obrázku.
- 2 Odpojte všetko príslušenstvo, ktoré drží radlice na krytoch obrúb. **POZNÁMKA:** Hlavné radlice na každom puzdre obruby sú prímontované pomocou jednoduchých príchytiek. Povoľte veľké krídlové matice (**B**) a otáčajte príchytými skrutkami (**C**) na vonkajšej strane súpravy obruby, kým nebudú v horizontálnej polohe, a pretlačte ich otvormi. Malá radlica vnútri (**D**) je upevnená len (4) skrutkami.
- 3 Radlice obruby majú 4 pracovné hrany, ako je uvedené na obrázku. Pootočte nimi tak, aby čisté a nepoškodené okraje smerovali k strednej časti zariadenia. Ak sú všetky 4 hrany radlíc vyštrbené, roztrhnuté alebo príliš opotrebované, vymeňte celú sadu.

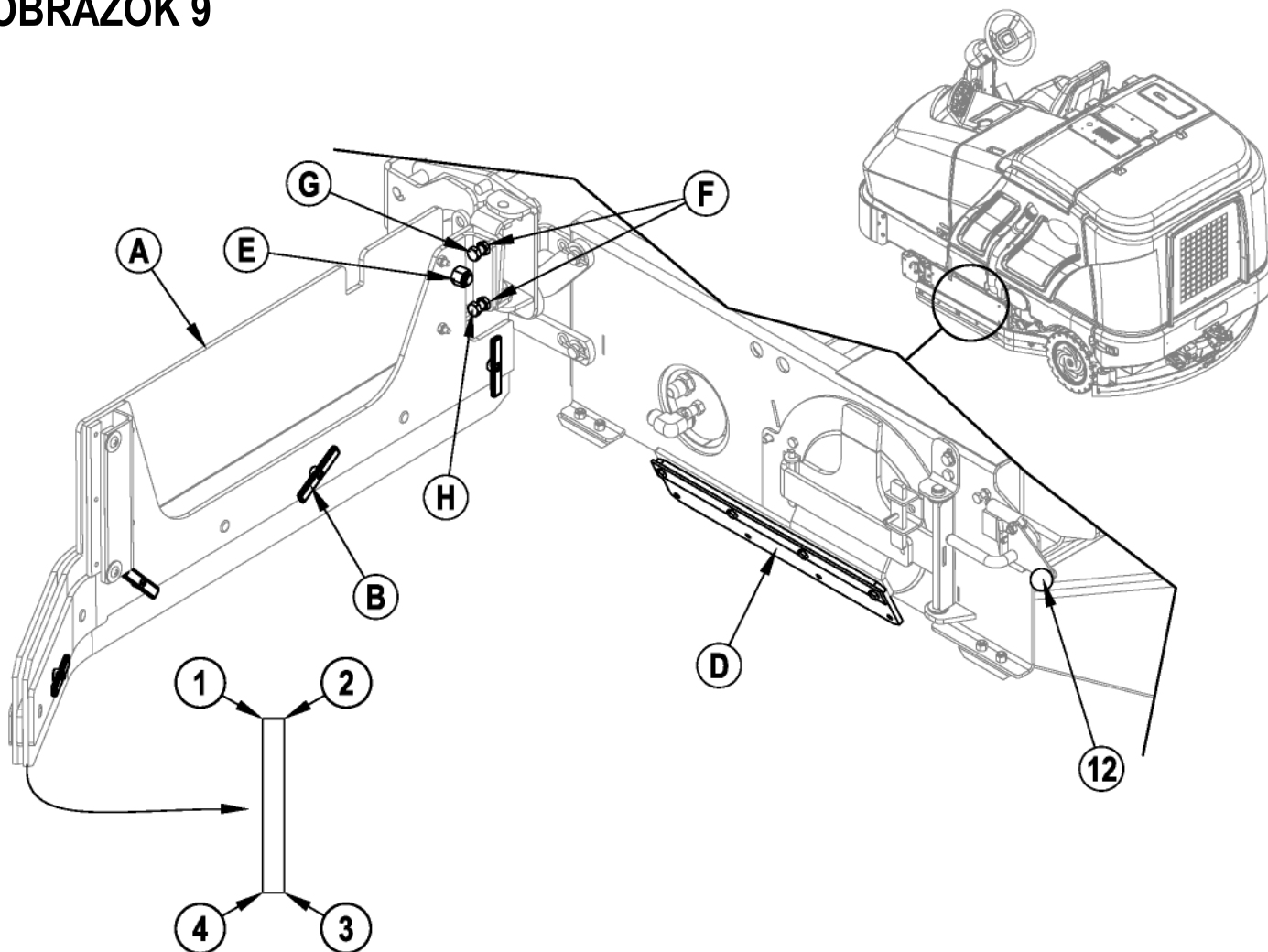
### VÝŠKOVÉ NASTAVENIE BOČNEJ OBRUBY

Súpravy bočných obrúb môžu pravidelne potrebovať nastavenie ich sklonu k podlahe.

- 1 Skontrolujte, či je čistiaca plošina zdvihnutá.
- 2 Pri nastavovaní uvoľnite maticu (**E**), uvoľnené matice (**F**) a vyberte skrutky (**G** a **H**) podľa nasledovných pokynov.  
Na zníženie zadnej časti sústavy obruby otočte skrutku (**G**) v smere hodinových ručičiek a skrutku (**H**) proti smeru hodinových ručičiek.  
Na zdvihnutie zadnej časti sústavy obruby otočte skrutku (**G**) v proti smeru hodinových ručičiek a skrutku (**H**) v smere hodinových ručičiek.

**POZNÁMKA:** Úvodné nastavenie náklonu by malo byť pri zdvihnutej plošine paralelné s podlahou. Malými úpravami a nastavením dosiahnete pri stieraní dobré výsledky. Nespúšťajte zadnú časť radlíc prinízko, inak sa príliš prehnú a dôjde k ich zbytočnému opotrebovaniu.

## OBRÁZOK 9

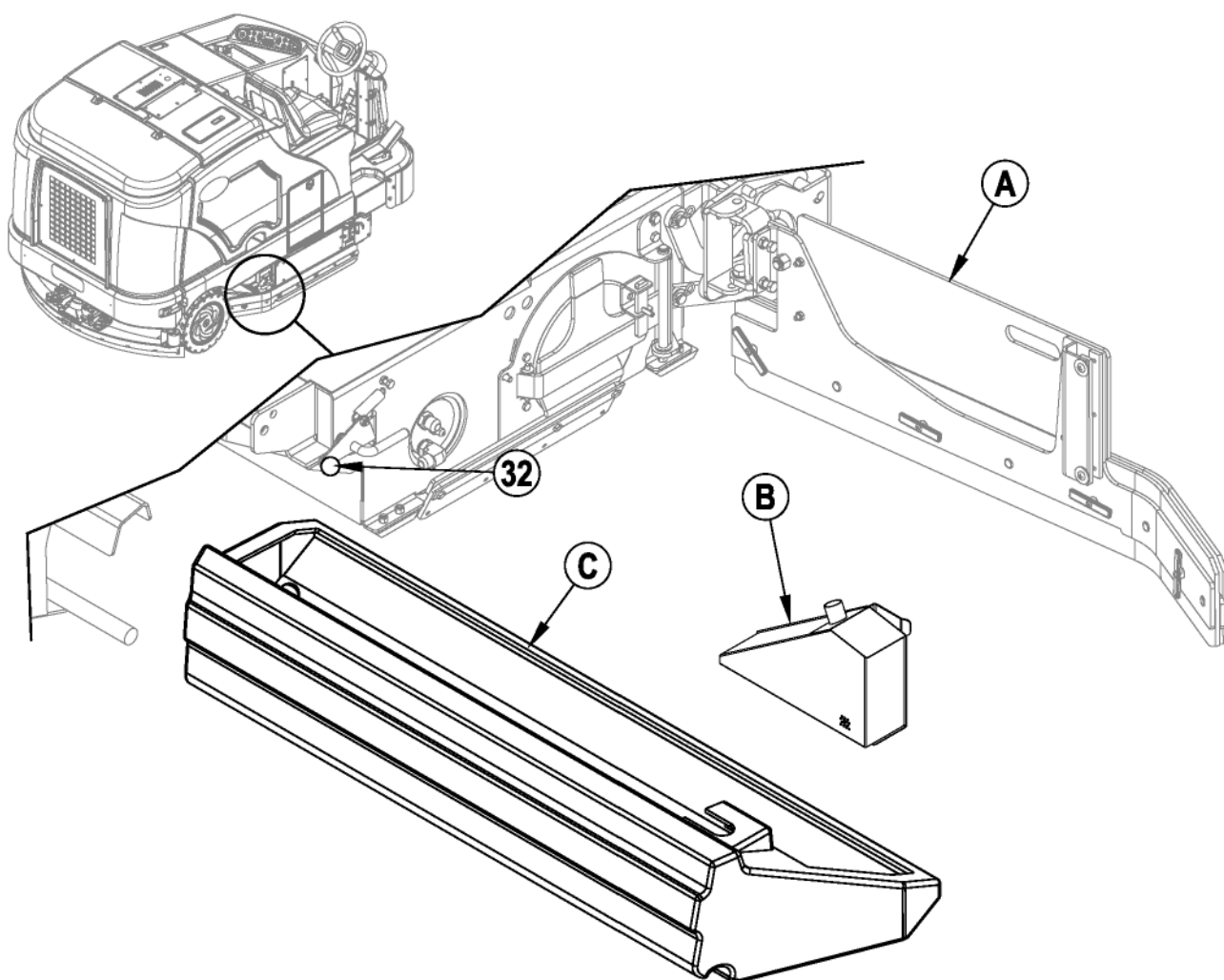




**ÚDRŽBA NÁSYPNÍKA NA ODPAD****⚠ POZOR!**

Pred otvorením akéhokoľvek prístupového panela vypnite kľúčový spínač (O) a vytiahnite kľúč.

- 1 **Pozri obrázok 10.** Stlačte západku pravej obruby (32) a otvorte súpravu stierača (A) tak, ako je uvedené na obrázku.
- 2 Odpojte malú hadicu vysávania z prepážky (B) a vyberte celý zásobník (C) zo zariadenia.
- 3 Vyberte prepážku (B) zo zásobníka (C) a oba dôkladne očistite.

**OBRÁZOK 10**

## ODSTRANOVANIE PROBLÉMOV

Ak nižšie uvedené príčiny nie sú zdrojom problémov, pravdepodobne pôjde o vážnejšiu závalu. V takom prípade sa urýchlene obráťte na servisné stredisko spoločnosti Nilfisk.

## VYPÍNANIE ISTIČOV

Ističe sú umiestnené v rámci panela ističov v priestore pre operátora a ich úlohou je chrániť elektrické obvody a motory pred poškodením spôsobeným preťažením. Ak istič vypína, pokúste sa zistiť príčinu.

Istič okruhu VACC1 (CB1 / 20 A) Možná príčina:

1 Elektrický skrat (nechajte zariadenie skontrolovať v servisnom stredisku Nilfisk, alebo kvalifikovanému elektrikárovi)

Istič okruhu VACC2 (CB2 / 20 A) Možná príčina:

1 Elektrický skrat (nechajte zariadenie skontrolovať v servisnom stredisku Nilfisk, alebo kvalifikovanému elektrikárovi)

Istič okruhu VACC3 (CB3 / 15 A) Možná príčina:

1 Elektrický skrat (nechajte zariadenie skontrolovať v servisnom stredisku Nilfisk, alebo kvalifikovanému elektrikárovi)

Istič okruhu VACC4 (CB4 / 20 A) Možná príčina:

1 Elektrický skrat (nechajte zariadenie skontrolovať v servisnom stredisku Nilfisk, alebo kvalifikovanému elektrikárovi)

Istič okruhu VACC5 (CB5 / 10 A) Možná príčina:

1 Elektrický skrat (nechajte zariadenie skontrolovať v servisnom stredisku Nilfisk, alebo kvalifikovanému elektrikárovi)

Istič zapalovacieho okruhu (CB 6 / 15 A) Možná príčina:

1 Elektrický skrat (nechajte zariadenie skontrolovať v servisnom stredisku Nilfisk, alebo kvalifikovanému elektrikárovi)

Po vyriešení problému stlačte tlačidlo a obnovte fungovanie ističa. Ak tlačidlo „vyskočí“, počkajte 5 minút a skúste to znova. Ak sa istič opakovane vypína, obráťte sa na servisné stredisko Nilfisk za účelom dohodnutia servisnej opravy.

### Istič okruhu VACC1 (CB1)

- Právě zadné parkovacie/smerové svetlo
- Ľavé zadné parkovacie/smerové svetlo
- Právě predné smerové svetlo
- Ľavé predné smerové svetlo
- Zadné koncové svetlá
- Predné svetlá

### Istič okruhu VACC2 (CB2)

- Umyvací hadica čerpadla roztoku (M8)
- Čerpadlo rozprašovania bočného zmetáka (M5)

### Istič okruhu VACC3 (CB3)

- Motor dvíhača bočného zmetáka (M7)

### Istič okruhu VACC4 (CB4)

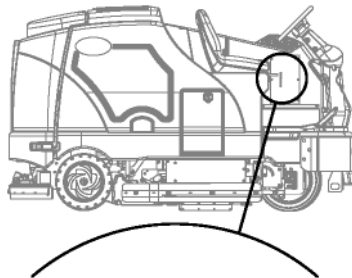
- Cievka čistiacej kefy (L4)
- Zníženie prítlaku kefy (L5)
- Cievka uzamykania piestu čistiacej plošiny (L6)
- Zvýšenie prítlaku kefy (L7)
- Cievka bočného zmetania / čistenia (L8)
- Cievka dvíhača bočného zmetáka (L9)
- Ventil cievky hlavného roztoku (L10)
- Ventil cievky roztoku bočného čistenia (L11)
- Cievka vodného roztoku rozšíreného čistenia
- Chemické čerpadlo

### Istič okruhu VACC5 (CB5)

- Cievka motora vysávača (L1)
- Cievka zosúvania stierača (L3)
- Cievka dvíhania stierača (L3)
- Hlavné čerpadlo roztoku (M4)
- Rozšírené čerpadlo čistenia (M6)

### Istič okruhu IGN (CB6)

- Relé žeraviacích sviečok
- Relé hlavného napájania
- Záložný akustický alarm
- Klaksón
- Motorový systém (palivové čerpadlo a systém zapalovania)
- Panel s indikátormi



20	CB1 20A	VACC1
20	CB2 20A	VACC2
15	CB3 15A	VACC3
20	CB4 20A	VACC4
10	CB5 10A	VACC5
15	CB6 15A	IGN

## ODSTRAŇOVANIE VŠEOBECNÝCH PROBLÉMOV SO ZARIADENÍM

Problém	Možná príčina	Náprava
Nedostatočné odsávanie znečistenej vody	Opotrebované alebo potrhané radlice stierača	Otočte alebo vymeňte ich
	Nesprávne nastavenie stierača	Nastavte radlice stierača tak, aby sa rovnomerne dotýkali čisteného povrchu po celej svojej šírke
	Záchytný zásobník je plný	Vyprázdnite záchytný zásobník
	Výpustná hadica záchytného zásobníka presakuje	Pevne uzatvorte uzáver hadice alebo hadicu vymeňte
	Tesnenie krytu záchytného zásobníka presahuje	Vymeňte tesnenie/riadne uzatvorte kryt zásobníka
	Na stierači sa zachytáva špina	Vyčistite stierač
	Nasávací hadica je upchaná	Odstráňte špinu
	Používa sa príliš moc roztoku	Znížte prietok pomocou tlačidla pre reguláciu prietoku na ovládacom paneli
Nedostatočný čistiaci výkon	Opotrebovaná kefa	Obráťte (rotácia) alebo vymeňte kefy
	Nesprávny typ kefy	Poradte sa s Nilfiskom
	Použitá nesprávna čistiaca chemikália	Poradte sa s Nilfiskom
	Zariadenie sa pohybuje príliš rýchlo	Spomaľte
	Nepoužívate dostatok čistiaceho roztoku	Zvýšte prietok pomocou tlačidla na reguláciu prietoku na ovládacom paneli
	Nesprávny pomer čistiaceho prostriedku	Ak zariadenie disponuje EcoFlex, skontrolujte nastavenie riedenia
Nedostatočný prietok roztoku alebo nepreteká žiadny roztok	Zásobník s roztokom je prázdny	Naplňte zásobník roztokom
	Potrubia, ventily, filter alebo nádrž sú upchané	Vypláchnite vedenie a nádrž a vyčistite roztokový filter
	Prietok roztoku je VYPNUTÝ	Aktivujte (zapnite) prietok pomocou tlačidla pre reguláciu prietoku na ovládacom paneli
	Elektromagnetický roztokový ventil je upchaný alebo pokazený	Vyčistite alebo vymeňte ventil <b>(pozri servisnú príručku)</b>
Zariadenie sa nedá spustiť	„Vyskočený“ 15 A (CB6) obvodový istič	Skontrolujte, či nedošlo ku skratu systému a pokúste sa činnosť systému obnoviť
	Hlavný systémový ovládač	Skontrolujte chybové kódy <b>(pozri servisnú príručku)</b>
Pohon vpred/vzad nenastane	Zatiahnutá parkovacia brzda	Uvoľnite parkovaciu brzdu
	Vlečný ventil v nesprávnej polohe	Nastaviť do správnej polohy
	„Vyskočené“ ističe obvodov	Skontrolujte a znovu zapojte vyskočené ističe obvodov
Nasávací systém sa vypína a na displeji sa zobrazuje „FULL“ (plný) aj v prípade, že záchytný zásobník plný nie je	Plavák sa nepohybuje voľne	Odstráňte všetok odpad, vyčistite hriadeľ plaváku, aby ste umožnili jeho voľný pohyb.
Žiadny prietok čistiaceho prostriedku (len modely EcoFlex)	Vyprázdňte kazetu s čistiacim prostriedkom	Naplňte kazetu s čistiacim prostriedkom
	Upchané alebo zalomené vedenie čistiaceho prostriedku	Vyčistite systém a vyrovnajte vedenie
	Uzatvárací zátku na kazete s čistiacim prostriedkom nie je uzatvorená	Opätovne zatvorte uzatváraciu zátku
	Vodiče čerpadla pre čistiaci prostriedok sú odpojené alebo sú zapojené opačne	Pripojte alebo opätovne zapojte vodiče

**PRÍSLUŠENSTVO / DOPLNKOVÉ VYBAVENIE**

Okrem štandardného vybavenia možno stroj vybaviť nasledujúcim príslušenstvom/doplnkovým vybavením, v závislosti od konkrétneho použitia stroja:

- Kefy s tvrdšími či mäkkšími štetinami
- Súprava na uzatváranie otvoru pre naplnenie roztokom
- Súprava s varovným majákom
- Súprava s luxusným sedadlom
- Súprava s horným krytom
- Súprava na rozšírené čistenie
- Vstrekovanie chemikálie
- Súprava svetla pre motorový priestor
- Súprava snímača vysávania
- Opierka na pravú ruku
- Opierka na obe ruky
- Súprava s bezpečnostným pásom
- Súprava na čistenie záchytného zásobníka
- Súprava s preplachovacou hadicou
- Súprava s brzdivým / smerovým svetlom
- Súprava zadného nárazníku
- Súprava s hasiacim prístrojom
- Súprava so záložným alarmom
- Súprava s majákom na horný kryt
- Súprava so striedkou horného krytu
- Súprava s podložkou na odpad
- Súprava s tlačidlom klaksónu
- Predĺžená výpustná hadica
- Súprava kolieskového nárazníka

Ďalšie informácie o vyššie uvedenom príslušenstve získate od autorizovaného maloobchodného predajcu.

**Zloženie materiálov a recyklovateľnosť**

Typ	% hmotnosti zariadenia	% recyklovateľné
Hliník	1%	90%
Elektrické prvky / motory / motory - rôzne	13%	94%
Železné kovy	59%	95%
Káblové zväzky / káble	4%	80%
Tekutiny	1%	100%
Platy – nerecyklovateľné	2%	0%
Platy – recyklovateľné	1%	90%
Polyetylén	16%	100%
Guma	5%	68%

**TECHNICKÉ ÚDAJE (podľa výsledkov testov nainštalovaných súčastí)**

Model		SC8000 1300 LPG	SC8000 1600 LPG
		SC8000 1300 D (Diesel)	SC8000 1600 D (Diesel)
Č. časti		56108124	56108126
		56108125	56108127
Hladina Akustického Tlaku (IEC 60335-2-72: Ed 3 2012, ISO 11201)	dB (A)	84,5 dB LpA, 3dB KpA	84,5 dB LpA, 3dB KpA
Hladina akustického výkonu (IEC 60335-2-72: Ed 3 2012, ISO 3744)	dB (A)	104,4 dB LwA	104,4 dB LwA
Brutto hmotnosť zariadenia	lbs / kg	4033 / 1829	4311 / 1955
Prepravná hmotnosť	lbs / kg	3110 / 1410	3388 / 1536
Maximálna zaťaženie kolies (v strede vpredu)	N/mm <sup>2</sup> / psi	0,48/70	0,48/70
Maximálna zaťaženie kolies (vľavo vzadu)	N/mm <sup>2</sup> / psi	0,53/77	0,53/77
Maximálna zaťaženie kolies (vpravo vzadu)	N/mm <sup>2</sup> / psi	0,54/79	0,54/79
Vibrácie ručných ovládacích prvkov (ISO 5349-1)	m/s <sup>2</sup>	0,80 m/s <sup>2</sup>	0,71 m/s <sup>2</sup>
Vibrácie na sedadle (ISO 2631-1)	m/s <sup>2</sup>	0,18 m/s <sup>2</sup>	0,23 m/s <sup>2</sup>
Stúpavosť			
Preprava		16% (9°)	16% (9°)
Čistenie		10,5% (6°)	10,5% (6°)



**OBSAH****STRANA**

Úvod .....	B-3
Upozornění a výstrahy.....	B-4 – B-5
Poznejte svůj stroj .....	B-6 – B-9
<b>Příprava stroje k použití</b>	
Všeobecné informace.....	B-10
Kontrolní seznam úkonů před uvedením do provozu.....	B-11 – B-12
Hydraulický olej .....	B-11
Motorový olej .....	B-11
Chladicí kapalina motoru .....	B-12
Vzduchový filtr motoru .....	B-12
Palivo.....	B-12
Instalace kartáčů .....	B-13
Plnění nádrže na mycí roztok .....	B-14
<b>Ovládání stroje</b>	
Spuštění motoru .....	B-15
Systém aplikace saponátu.....	B-16 – B-17
Mytí.....	B-18 – B-19
Mokrý vysávání .....	B-18
<b>Po použití stroje</b>	
Po použití.....	B-20
Vypnutí motoru .....	B-20
<b>Údržba</b>	
Plán údržby.....	B-20
Mazání stroje.....	B-20 – B-21
Údržba bočního kartáče .....	B-22
Proces Čištění Trysky Dustguard .....	B-22
Údržba stěrky .....	B-23
Seřízení stěrky.....	B-23
Údržba boční zástěrky.....	B-24
Údržba zásobníku nečistot .....	B-25
Odstraňování závad .....	B-26 – B-27
Technické údaje.....	B-28

## ÚVOD

Tato příručka vám pomůže maximálně využívat pojízdný mycí stroj Nilfisk. Pozorně si ji přečtěte, než stroj uvedete do provozu.

**Poznámka: Číslo uvedená tučnými písmeny v závorkách označují položky znázorněné na stranách 6–9.**

## NÁHRADNÍ DÍLY A SERVIS

Opravy by v případě potřeby měly být prováděny v oprávněném servisním středisku společnosti Nilfisk, které k tomuto účelu zaměstnává personál vyškolený výrobcem a udržuje si zásobu originálních náhradních dílů a příslušenství Nilfisk.

V případě potřeby náhradních dílů nebo servisního zásahu se obraťte na ZÁSTUPCE společnosti NILFISK. Při kontaktu se servisním střediskem uvádějte prosím označení modelu a výrobní číslo stroje.

## ÚPRAVY

Úpravy a přístavby čistícího stroje, které ovlivňují jeho funkci a bezpečný provoz, nesmí zákazník nebo uživatel provádět bez předchozího písemného schválení společností Nilfisk Inc. Neschválené úpravy budou mít za následek zaniknutí záruky na stroj a za jakékoli následné nehody bude odpovědný zákazník.

## TYPOVÝ ŠTÍTEK

Číslo dílu a výrobní číslo jsou uvedeny na typovém štítku stroje. Tyto údaje jsou požadovány při objednávání náhradních dílů pro stroj. Využijte místa níže pro zaznamenání čísla dílu a výrobního čísla stroje pro pozdější použití.

ČÍSLO DÍLU \_\_\_\_\_

VÝROBNÍ ČÍSLO \_\_\_\_\_

## VYBALENÍ STROJE

Při dodání stroje pečlivě prohlédněte přepravní obal a stroj, zda nevykazují známky poškození. Pokud je poškození zřejmé, uložte všechny součásti přepravního obalu tak, aby je mohl zkontrolovat zástupce přepravní společnosti, která stroj doručila. Ihned kontaktujte přepravní společnost a poškození reklamujte.

- 1 Po odstranění přepravního obalu sejměte dřevěné bloky umístěné vedle kol stroje.
- 2 Zkontrolujte množství motorového oleje a chladicí kapaliny.
- 3 Zkontrolujte množství hydraulického oleje.
- 4 Přečtěte si pokyny uvedené v části Příprava stroje k použití této příručky, pak naplňte palivovou nádrž.
- 5 Vedle přední části palety umístěte rampu.
- 6 Přečtěte si pokyny uvedené v částech Ovládací prvky a Návod k obsluze stroje v této příručce a spusťte motor. Pomalu sjed'te strojem po rampě dolů na podlahu. Nohu udržujte zlehka na brzdovém pedálu, dokud stroj zcela nesjede z palety.


## UPOZORNĚNÍ!

Při obsluze tohoto stroje buďte velmi OPATRNÍ. Ujistěte se, že jste dokonale seznámeni se všemi pokyny k obsluze stroje, než jej začnete používat. Pokud máte jakékoli dotazy, obraťte se na svého nadřízeného nebo místního zástupce společnosti Nilfisk.

V případě nehody nebo poruchy zařízení se nepokoušejte problém napravit. Potřebné opravy nechte provést kvalifikovaným mechanikem společnosti nebo oprávněným zástupcem servisního střediska Nilfisk.

Při práci na tomto stroji buďte velmi opatrní. Volný oděv, dlouhé vlasy nebo ozdoby mohou být zachyceny pohyblivými částmi stroje. Před provedením servisního zásahu otočte spínačem s klíčkem do polohy OFF (vypnuto) a vyjměte klíček ze zapalování. Při práci uvažujte prakticky, řiďte se správnými bezpečnostními návyky a věnujte pozornost žlutým štítkům na stroji.

Po nakloněných plochách jezděte se strojem pomalu. K ovládání rychlosti jízdy stroje po nakloněných plochách používejte brzdový pedál (23). Na nakloněných plochách se strojem NEZATÁČEJTE – jeďte vždy rovně nahoru, nebo dolů.

 Maximální povolený sklon pro zemetání a mytí je 10,5 % (6°). Maximální povolený sklon během přepravy stroje je 16 % (9°).

# UPOZORNĚNÍ A VÝSTRAHY

## SYMBOLY

Nilfisk používá níže uvedené symboly k označování potenciálně nebezpečných podmínek. Tyto informace si vždy pečlivě přečtěte a učiňte potřebné kroky k zajištění bezpečnosti personálu a majetku.

### **NEBEZPEČÍ!**

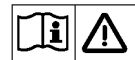
Slouží k upozornění na bezprostřední nebezpečí, která mohou způsobit zranění nebo usmrcení osob.

### **VÝSTRAHA!**

Slouží k upozornění na situaci, která může způsobit vážné zranění osob.

### **UPOZORNĚNÍ!**

Slouží k upozornění na situaci, která může způsobit lehká zranění osob nebo poškození stroje či jiného majetku.



Před použitím stroje si přečtěte všechny pokyny.

## VŠEOBECNÉ BEZPEČNOSTNÍ POKYNY

V textu jsou obsažena specifická upozornění a výstrahy s cílem varovat vás před potenciálním nebezpečím, vedoucím k poškození stroje nebo zranění osob.

Tento stroj je určen pro komerční použití, například v hotelech, školách, nemocnicích, továrnách, obchodech a kancelářích, není určen pro běžné použití v domácnosti.

### **NEBEZPEČÍ!**

\* Tento stroj produkuje výfukové plyny (oxid uhelnatý), které mohou způsobit vážná zranění nebo usmrcení osob, a proto je při používání stroje nutno vždy zajistit dostatečné větrání.

### **VÝSTRAHA!**

- Tento stroj smí používat pouze řádně vyškolené a oprávněné osoby.
- Tento stroj není určen pro použití osobami (včetně dětí), jejichž fyzické, smyslové nebo mentální schopnosti jsou omezeny, nebo osobami, které nemají dostatečné zkušenosti nebo znalosti.
- Při jízdě po rampách nebo nakloněných rovinách se vyvarujte náhlého zastavování. Vyvarujte se ostrého zatáčení. Při jízdě dolů po rampě jeďte nízkou rychlostí.
- Nepoužívejte stroj k čištění na nakloněných plochách, jejichž sklon přesahuje hodnotu vyznačenou na stroji.
- Při práci s hydraulickým systémem, nebo v jeho blízkosti používejte vždy vhodný oděv a ochranu očí, abyste se vyvarovali potřísnění hydraulickým olejem nebo zraněním.
- Před servisem elektrických součástí vypněte (O) spínač s klíčkem (50) a odpojte baterie.
- Nikdy nepracujte pod strojem bez bezpečnostních bloků nebo stojanů na podporu stroje.
- Nikdy nepoužívejte hořlavé čisticí prostředky, neprovazujte stroj na, nebo v blízkosti těchto prostředků, ani v prostorách, kde se nacházejí hořlavé kapaliny.
- Nečistěte tento stroj tlakovým čističem.
- Dbejte celkové hmotnosti vozidla, CHV, když se stroj nakládá, řídí, zvedá nebo podpírá.
- Nepoužívejte stroj bez ochranné konstrukce proti padajícím předmětům (FOPS) v oblastech, kde je pravděpodobné, že může být operátor zasažen padajícími předměty.
- Stroje je třeba parkovat na bezpečném místě.
- Stroj musí být pravidelně kontrolován kvalifikovanou osobou, obzvláště s ohledem na nádrž na LPG a její součásti, jak vyžadují místní nebo národní předpisy pro bezpečný provoz.



## UPOZORNĚNÍ A VÝSTRAHY – POKRAČOVÁNÍ

### UPOZORNĚNÍ!

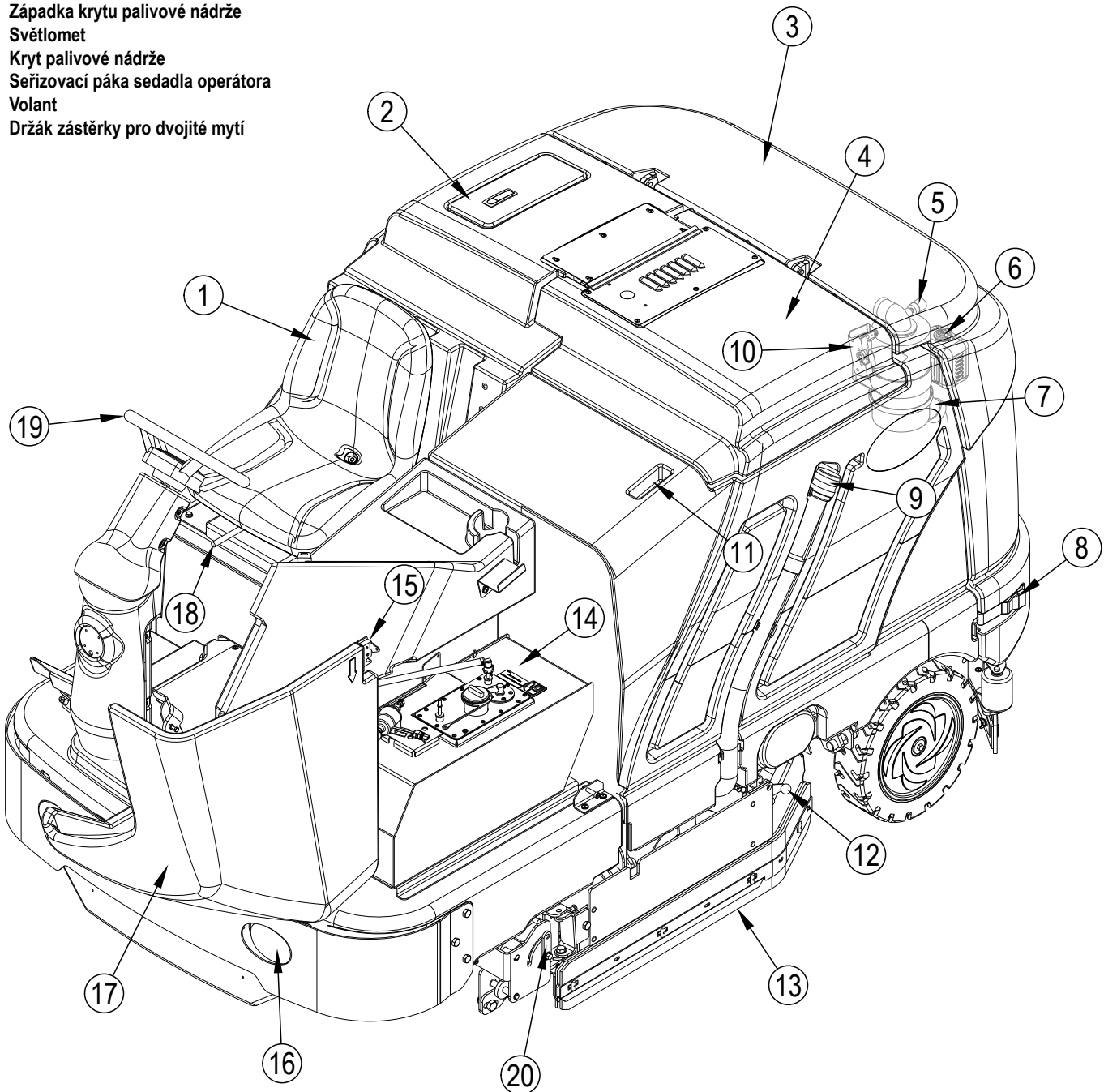
- Tento stroj není schválen pro použití na veřejných cestách nebo silnicích.
- Tento stroj není vhodný pro sběr nebezpečného prachu.
- Při použití rozrývačů nebo brusných kamenů pracujte opatrně. Společnost Nilfisk není odpovědná za žádné škody vzniklé na povrchu podlah při použití rozrývačů nebo brusných kamenů.
- Při provozu tohoto stroje dbejte na to, aby nebyly ohroženy třetí osoby, obzvláště děti.
- Před prováděním jakéhokoliv servisního zásahu na stroji si pečlivě přečtěte všechny pokyny, které se příslušného servisního zásahu týkají.
- Nenechávejte stroj bez dozoru, aniž byste před tím nevytáhli (O) spínač s klíčkem **(50)**, nevytáhli klíček a nezatáhli parkovací brzdu.
- Před výměnou kartáčů nebo před otevřením přístupových panelů vypněte (O) spínač s klíčkem **(50)**.
- Učiňte všechna bezpečnostní opatření, aby nedošlo k zachycení vlasů, šperků nebo volných částí oblečení pohyblivými částmi stroje.
- Pokud klesne teplota pod bod mrazu, věnujte pohybu stroje zvýšenou pozornost. Voda v nádrži na roztok nebo ve sběrací nádrži či v hadicích může zamrznout.
- Před použitím musí být řádně zajištěny všechny dveře a kryty.
- Baterie musí být demontována ze stroje, než bude stroj vyřazen z provozu. Likvidaci baterie je nutno provést bezpečně a v souladu s místními ustanoveními k ochraně životního prostředí.

### USCHOVEJTE SI TYTO POKYNY

**POZNEJTE SVŮJ STROJ**

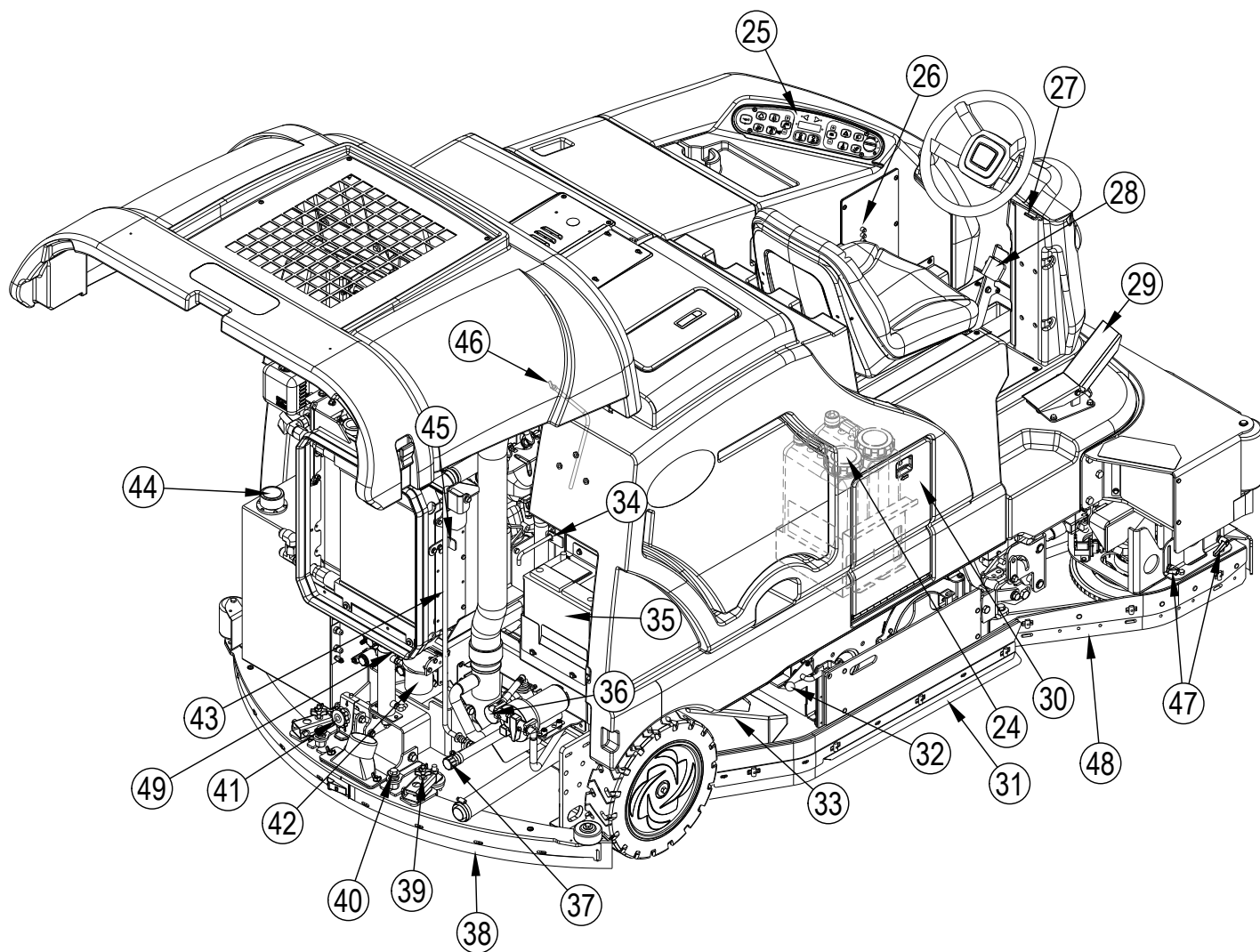
Při čtení této příručky se občas setkáte s tučně zvýrazněnými čísly nebo písmeny v závorkách – například: **(2)**. Tato čísla odkazují na položky zobrazené na těchto stranách, pokud není uvedeno jinak. Kdykoli potřebujete zjistit umístění položky uvedené v textu, informujte se na těchto stranách.

- 1 Sedadlo operátora
- 2 Plnicí otvor nádrže mycího roztoku
- 3 Kryt motoru
- 4 Kryt sběrací nádrže
- 5 Servisní kontrolka vzduchového filtru motoru
- 6 Sběrací nádržka chladicí kapaliny
- 7 Vzduchový filtr motoru
- 8 Západka krytu motoru
- 9 Vypouštěcí hadice sběrací nádrže
- 10 Vyklápěcí západka sběrací nádrže
- 11 Vyklápěcí úchyt sběrací nádrže
- 12 Západka levé boční zástěrky
- 13 Levá boční zástěrka
- 14 Palivová nádrž (znázorněna naftová nádrž)
- 15 Západka krytu palivové nádrže
- 16 Světlo
- 17 Kryt palivové nádrže
- 18 Seřizovací páka sedadla operátora
- 19 Volant
- 20 Držák zástěrky pro dvojité mytí



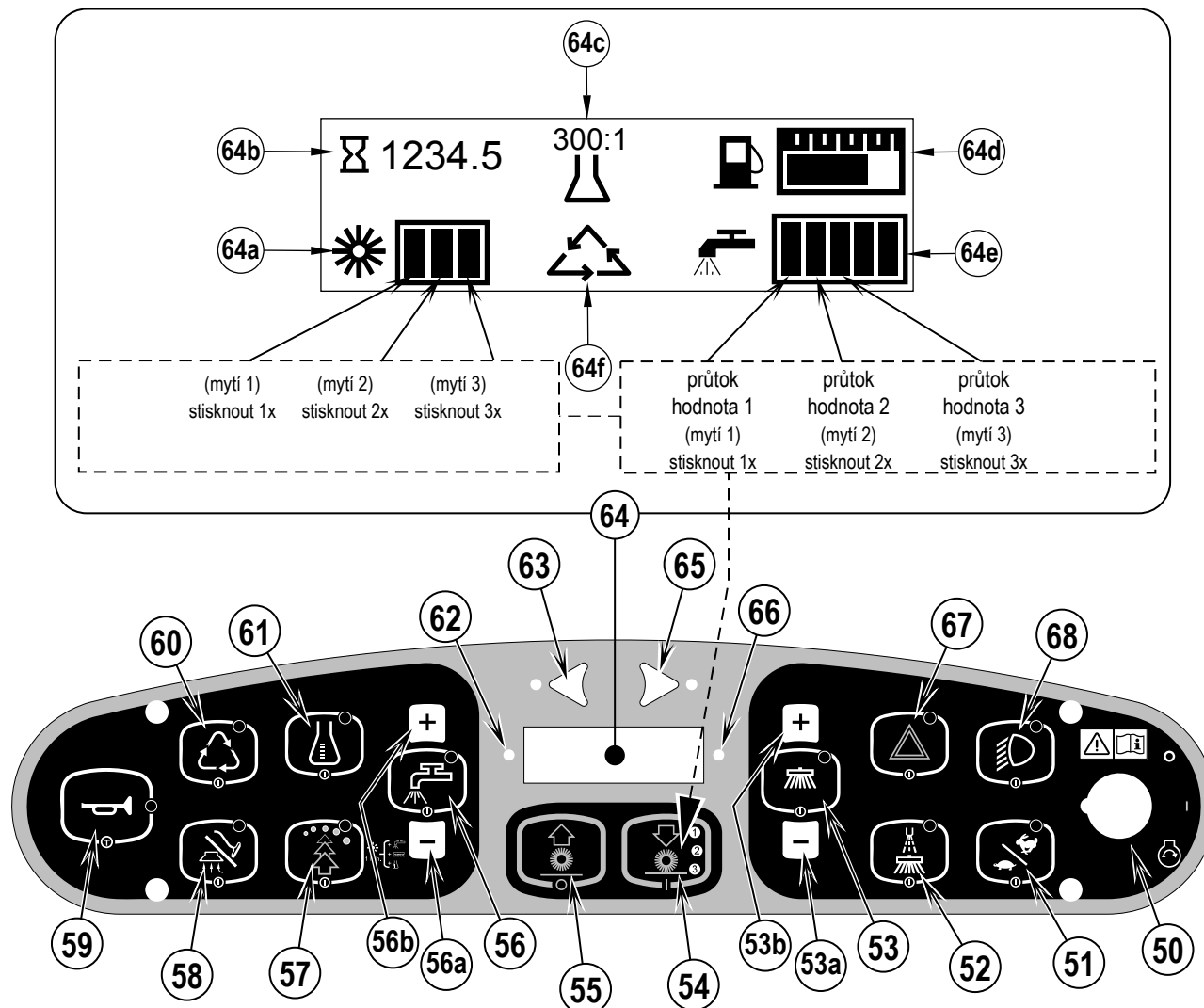
## POZNEJTE SVŮJ STROJ

- |    |   |    |  |
|----|---|----|--|
| 24 | Zásobníky saponátu (pouze modely EcoFlex) | 39 | Seřizovací ovladač výšky stěrky                    |
| 25 | Ovládací panel                            | 40 | Montážní klíč stěrky                               |
| 26 | Jističový panel (viz Odstraňování závad)  | 41 | Seřizovací ovladač sklonu stěrky                   |
| 27 | Seřizovací páka sklonu volantu            | 42 | Filtr motorového oleje                             |
| 28 | Brzdový pedál / parkovací brzda           | 43 | Tyčová podpěra krytu motoru                        |
| 29 | Pedál pohonu pro směr/rychlost            | 44 | Víčko plnicího otvoru nádrže s hydraulickým olejem |
| 30 | Prostor pro zásobníky saponátu            | 45 | Vyklápěcí západka chladiče oleje                   |
| 31 | Pravá boční zástěrka                      | 46 | Měrka motorového oleje                             |
| 32 | Západka pravé boční zástěrky              | 47 | Přidržené šrouby pravé mycí zástěrky               |
| 33 | Zásobník                                  | 48 | Sestava pravé mycí zástěrky                        |
| 34 | Páka ventilu pro přetahování stroje       | 49 | Vypouštění motorového oleje (pod chladičem)        |
| 35 | Baterie                                   |    |  |
| 36 | Filtr mycího roztoku                      |    |  |
| 37 | Vypouštěcí hadice nádrže mycího roztoku   |    |  |
| 38 | Sestava stěrky                            |    |  |



## POZNEJTE SVŮJ STROJ

- |     |  |     |  |
|-----|--|-----|--|
| 50  | Spínač s klíčkem   | 62f | Teplota hydraulického oleje                |
| 51  | Přepínač otáček motoru   | 62g | Nedostatek paliva                          |
| 52  | Spínač hlídače prachu  | 63  | Spínač ukazatele směru doleva (volitelně)  |
| 53  | Přepínač zapnuto/vypnuto bočního kartáče / mytí                | 64  | Displej                                    |
| 53a | Spínač spouštění bočního kartáče DOLŮ                          | 64a | Kontrolka přítlaku mytí                    |
| 53b | Spínač zvedání bočního kartáče NAHORU                          | 64b | Počítadlo hodin                            |
| 54  | Spínač mytí zapnuto (ON) / výběr režimu mytí                   | 64c | Ukazatel saponátu (je-li k dispozici)      |
| 55  | Mytí vypnuto (OFF)   | 64d | Palivoměr                                  |
| 56  | Spínač přívodu mycího roztoku                                  | 64e | Indikátor přívodu mycího roztoku           |
| 56a | Spínač snížení přívodu mycího roztoku                          | 64f | Indikátor prodlouženého mytí (volitelně)   |
| 56b | Spínač zvýšení přívodu mycího roztoku                          | 65  | Spínač ukazatele směru doprava (volitelně) |
| 57  | Spínač režimu EcoFlex  | 66  | Výstražná kontrolka (ŽLUTÁ)                |
| 58  | Spínač vysavače / tyčového nástavce (viz následující strana)   | 66a | Nedostatek mycího roztoku                  |
| 59  | Spínač klaksonu  | 66b | Ucpaný filtr hydraulického oleje           |
| 60  | Spínač prodlouženého mytí (volitelně / viz následující strana) | 66c | Sekundární porucha                         |
| 61  | Spínač systému aplikace saponátu (pouze modely EcoFlex)        | 66d | Žhavicí svíčka                             |
| 62  | Výstražná kontrolka (ČERVENÁ)                                  | 66e | Sběrací nádrž je PLNÁ                      |
| 62a | Parkovací brzda aktivní (ON)                                   | 66f | Brzy servis motoru                         |
| 62b | Tlak oleje (naftový motor)                                     | 67  | Spínač nouzového blikání (volitelně)       |
| 62c | Teplota motoru   | 68  | Spínač předních světel                     |
| 62d | Vybitá baterie   |     |  |
| 62e | Chyba ovladače   |     |  |



**POZNEJTE SVŮJ STROJ**

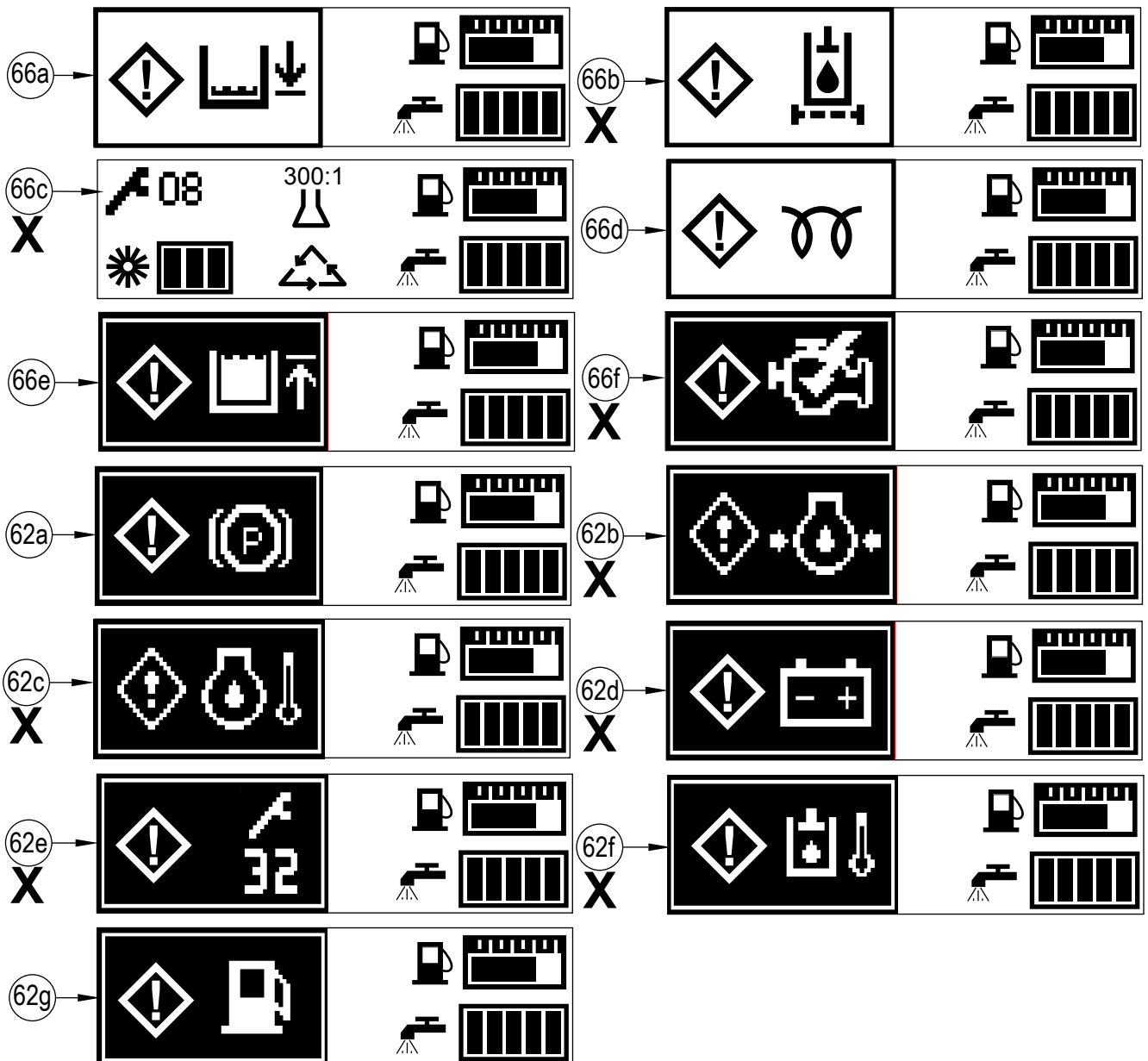
SPÍNAČ VYSAVAČE / TYČOVÉHO NÁSTAVCE (58)

Viz list s pokyny k soupravě sacího tyčového nástavce číslo 56040944.

SPÍNAČ PRODLOUŽENÉHO MYTÍ (60)

Viz list s pokyny k soupravě pro prodloužené mytí číslo 56040945.

**POKUD SE ZOBRAZÍ NĚKTERÁ Z VÝSTRAŽNÝCH/UPOZORNŮJÍCÍCH IKONEK OZNAČENÝCH (X) NÍŽE, OBRAŤTE SE PROSÍM NA OPRAVNĚNÉ SERVISNÍ STŘEDISKO SPOLEČNOSTI NILFISK.**



**ZVEDÁNÍ STROJE****⚠ UPOZORNĚNÍ!**

Nikdy nepracujte pod strojem bez bezpečnostních bloků nebo stojanů na podporu stroje.

- Zvedání stroje je nutno provádět s využitím příslušných bodů – viz vázací/zvedací body (A) na **obrázku 1**.

**PŘEPRAVA STROJE****⚠ UPOZORNĚNÍ!**

Před přepravou stroje na otevřeném nákladním vozidle nebo přívěsu se ujistěte, že: . .

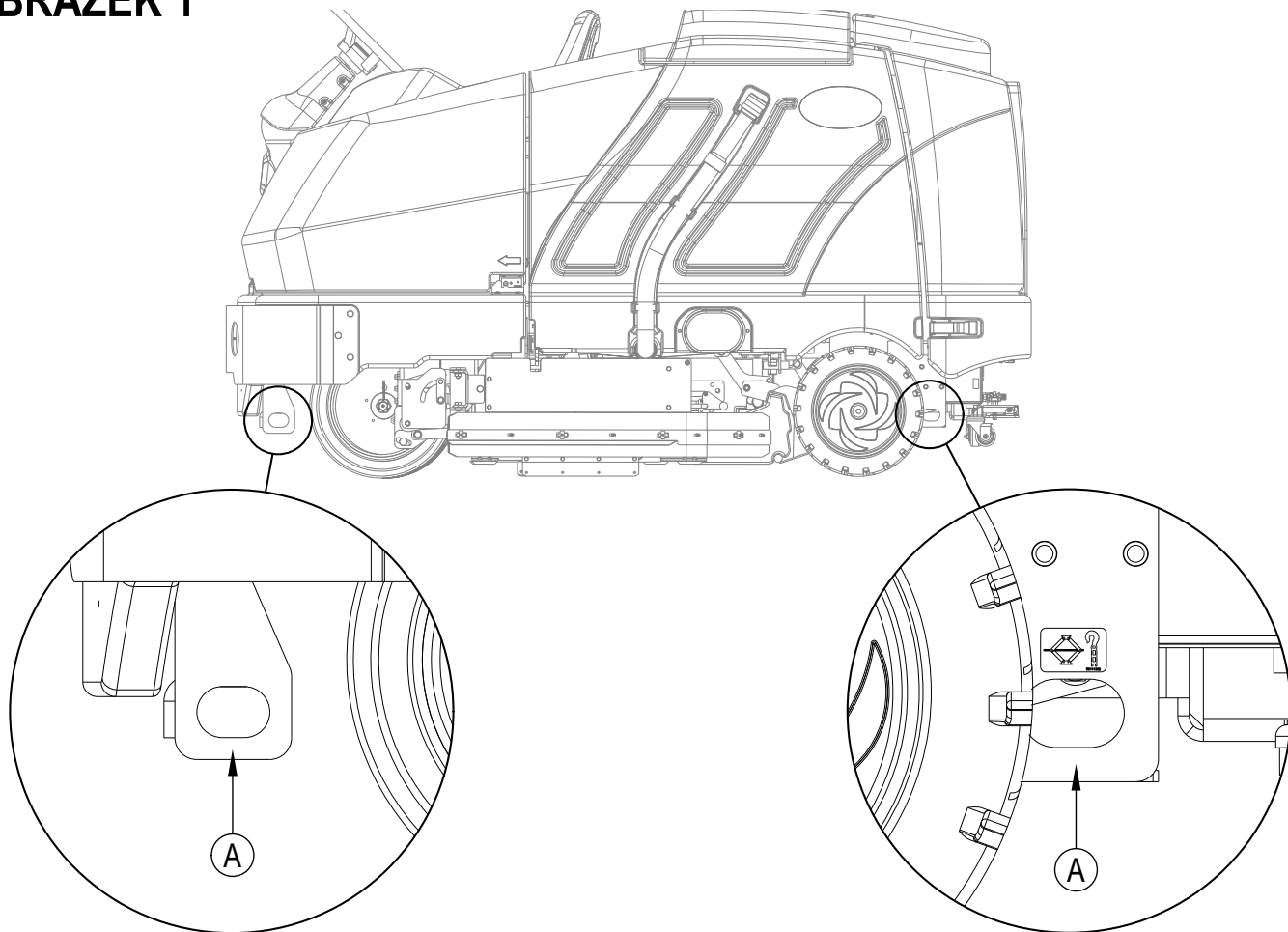
- všechny přístupové kryty jsou bezpečně zajištěny,
- stroj je bezpečně upoután – viz vázací/zvedací body (A) na **obrázku 1**,
- je zatažena parkovací brzda (28) stroje.

**TAŽENÍ NEBO TLAČENÍ NEPOHYBLIVÉHO STROJE****⚠ UPOZORNĚNÍ!**

Hnací čerpadlo stroje je vyrobeno s nastavitelným ventilem pro přetahování stroje. Tento ventil zabraňuje poškození hydraulického systému v případě, že je systém tažen/tlačen na krátké vzdálenosti bez použití motoru.

Ventil pro přetahování stroje se ovládá pákou ventilu pro přetahování stroje (34), která se zpřístupní otevřením a podepřením krytu motoru (3). Vytáhněte páku ventilu pro přetahování stroje (34), aby se odpojily hydrostatické blokovací pojistky mezi motorem a čerpadlem.

„Hnací kolo se poškodí při odtahování stroje s ventilem v normální pracovní poloze (páčka tažného ventilu (34) zatlačena VEN). **Poznámka:** pokud tažný ventil necháte v poloze volnoběhu (páčka tažného ventilu (34) zatlačena DOVNITŘ), hydraulické čerpadlo možná nebude pohánět stroj dopředu nebo dozadu. Je-li ventil pro přetahování stroje aktivní nebo částečně aktivní, vozidlo nebude moci jet plnou rychlostí. Nepřetržitý provoz za těchto podmínek může způsobit přehřátí a trvalé poškození systému hydrostatického pohonu. Netahejte nebo neposunujte stroj rychleji než normální rychlostí chůze (2–3 míle/hod / 3–4 km/h) a pouze na krátké vzdálenosti (300 stop / 100 metrů), jinak může dojít k závažnému poškození motoru hydrostatického pohonu. Je-li třeba stroj přesunout na větší vzdálenost, je nutno zdvihnout přední hnací kolo nad podlahu a umístit ho na vhodný přepravník vozík.

**OBRÁZEK 1**

## KONTROLNÍ SEZNAM ÚKONŮ PŘED UVEDENÍM DO PROVOZU

### Před každým použitím stroje:

- \* Zkontrolujte stroj, zda není poškozený nebo zda neuniká olej či chladicí kapalina.
- \* Zmáčkněte gumovou prachovou krytku na vzduchovém filtru motoru (7), aby se odstranil prachový nános.
- \* Zkontrolujte hladinu chladicí kapaliny motoru (6).
- \* Zkontrolujte množství motorového oleje (46).
- \* Zkontrolujte množství hydraulického oleje (44).
- \* Zkontrolujte ukazatel paliva (64d) na naftových modelech.
- \* Zkontrolujte ukazatel paliva **umístěný** na nádrži na LPG u LPG modelů.
- \* Zkontrolujte indikátor servisu vzduchového filtru (5).

### Na sedadle operátora:

- \* Ujistěte se, že rozumíte všem ovládacím prvkům stroje a jejich funkcím.
- \* Nastavte sedadlo tak, abyste snadno dosáhli na všechny ovladače.
- \* Zasuňte klíček a otočte spínačem s klíčkem (50) do polohy ON (zapnuto). Zkontrolujte správnou funkci klaksonu (59), počítadla hodin (64b) a předních světel (68). Přepněte spínač s klíčkem (50) do polohy OFF (vypnuto).
- \* Zkontrolujte brzdový pedál (28). Pedál musí být pevný a nemá se pohybovat až zcela dolů. Západa má pedál udržet, je-li použita. (Veškeré závady ihned hlase servisnímu personálu.)

### Plánujte postup čištění předem:

- \* Naplánujte si dlouhé trasy s minimálním zastavováním nebo rozjížděním.
- \* Nechte trasy mytí vzájemně překrývat o 2–3" (5–7,5 cm), aby bylo zajištěno úplné pokrytí plochy.
- \* Vyvarujte se ostrého zatáčení, vrážení do sloupků nebo poškrábání boků stroje.

## HYDRAULICKÝ OLEJ

Abyste získali přístup k nádrži na hydraulický olej, otevřete a podepřete kryt motoru (3). Sundejte zátku plnicího otvoru (44) z nádrže a podívejte se na dno síta plnění. Je-li úroveň oleje pode dnem síta pro plnění, olej dolijte (správný typ viz níže) do takové výše, aby bylo dno síta pro plnění ponořeno (hladina oleje by neměla být výše než 12,7 mm (1/2") nade dnem síta pro plnění). Pokud dojde k závažnějšímu znečištění oleje kvůli mechanické závadě, musíte jej vyměnit.

#### SÉRIOVÉ ČÍSLO STROJE

Do sériového čísla 1000068541

Po sériovém čísle 1000068540

#### TYP OLEJE

Motorový olej SAE 10W30

Hydraulický olej na všechna roční období ISO 32

## MOTOROVÝ OLEJ – LPG

Zkontrolujte množství motorového oleje, když je stroj zaparkován na rovném povrchu a motor je studený. Vyměňte motorový olej po prvních 35 provozních hodinách a dále vždy po 150 provozních hodinách. Použijte jakýkoli olej kategorie SF nebo SG, který splňuje specifikace API a je vhodný pro teploty daného období. Viz část Systém motoru, kde najdete informace k množství oleje a další údaje motoru. Vyměňte filtr oleje při každé výměně oleje.

#### TEPLOTNÍ ROZSAH

Vyšší než 60 °F (15 °C)

Nižší než 60 °F (15 °C)

#### TYP OLEJE

SAE 10W-30

SAE 5W-30

## MOTOROVÝ OLEJ – NAFTA

Zkontrolujte množství motorového oleje, když je stroj zaparkován na rovném povrchu a motor je studený. Vyměňte motorový olej po prvních 35 provozních hodinách a dále vždy po 150 provozních hodinách. Použijte olej kategorie CF, CF-4 nebo CG-4, který splňuje specifikace API a je vhodný pro dané teploty (\*důležitá poznámka níže k typu oleje/paliva pro další doporučení k oleji u naftového motoru). Viz část Systém motoru, kde najdete informace k množství oleje a další údaje motoru. Vyměňte filtr oleje při každé výměně oleje.

#### TEPLOTNÍ ROZSAH

Vyšší než 77 °F (25 °C)

32 °F až 77 °F (0 °C až 25 °C)

Nižší než 32 °F (0 °C)

#### TYP OLEJE

SAE 30 nebo 10W-30

SAE 20 nebo 10W-30

SAE 10W nebo 10W-30

### \*Poznámka k mazacímu oleji u naftového motoru:

Vzhledem ke kontrole emisí byly vyvinuty mazací oleje CF-4 a CG-4 pro použití u motorů silničních vozidel s palivem s nízkým obsahem síry. Když motor silničního vozidla běží s palivem s vysokým obsahem síry, doporučuje se použít mazací olej CF, CD nebo CE s vysokým číslem celkové alkality. Pokud se mazací olej CF-4 nebo CG-4 používá s palivem s vysokým obsahem síry, vyměňujte mazací olej v kratších intervalech.

- Doporučený mazací olej, když se používá palivo s nízkým nebo vysokým obsahem síry.

Třída mazacího oleje	Palivo	Nízký obsah síry (0,5 % ≥)	Vysoký obsah síry	Poznámky
	CF	O	O	TBN ≥ 10
	CF-4	O	X	
	CG-4	O	X	

O : Doporučuje se

X : Nedoporučuje se

## KONTROLNÍ SEZNAM ÚKONŮ PŘED UVEDENÍM DO PROVOZU

### CHLADICÍ KAPALINA MOTORU

#### UPOZORNĚNÍ!

Pokud je motor horký, nesnímejte krytku chladiče.

Ke kontrole hladiny chladicí kapaliny motoru otevřete a podepřete kryt motoru (3) a zjistěte hladinu chladicí kapaliny ve sběrací nádržce chladicí kapaliny (6). Je-li hladina příliš nízká, přilijte automobilovou nemrznoucí kapalinu náležitě zředěnou pro prostředí. Po každých 30 hodinách vyčistěte chladič a vnější povrch chladiče oleje nízkotlakovým propláchnutím vodou nebo použijte stlačený vzduch. Servisní poznámka: K usnadnění čištění je možné chladič oleje vykloupat.

### VZDUCHOVÝ FILTR MOTORU

Zkontrolujte stav kontrolky provozuschopnosti vzduchového filtru (5) vždy před použitím stroje. Neprovádějte údržbu vzduchového filtru, pokud není na indikátoru servisu vzduchového filtru vidět červené pole.

#### UPOZORNĚNÍ!

Při provádění údržby prvků vzduchového filtru motoru pracujte velmi opatrně, aby nedošlo ke vniknutí volného prachu do motoru.

Prach by mohl závažně poškodit motor.

Vzduchový filtr motoru obsahuje primární (vnější) a bezpečnostní (vnitřní) filtrační vložku. Primární vložka může být vyčištěna dvakrát, pak musí být vyměněna. Bezpečnostní vložku vyměňte při každé třetí výměně primární filtrační vložky. **Nikdy** bezpečnostní filtrační vložku nečistěte.

Vyčištění primární filtrační vložky se provádí demontováním 2 svorek na konci vzduchového filtru a odmontováním koncového krytu. Poté vytáhněte primární vložku. Vyčistěte vložku stlačeným vzduchem (maximální tlak 100 psi) nebo omyjte vodou (maximální tlak 40 psi). **NEVKLÁDEJTE** vložku zpět do nádoby, dokud není zcela suchá.

### PALIVO

#### VÝSTRAHA!

- **PŘED DOPLŇOVÁNÍM PALIVOVÉ NÁDRŽE VŽDY ZASTAVTE MOTOR.**
- **PŘI DOPLŇOVÁNÍ PALIVOVÉ NÁDRŽE NIKDY NEKURTE.**
- **PALIVOVOU NÁDRŽ DOPLŇUJTE V DOBRĚ VĚTRANÉM PROSTORU.**
- **NEDOPLŇUJTE PALIVOVOU NÁDRŽ V BLÍZKOSTI ZDROJE JISKER NEBO OTEVŘENÉHO OHNĚ.**
- **POUŽÍVEJTE POUZE TEN TYP PALIVA, KTERÝ JE VYZNAČEN NA ŠTÍTKU PALIVOVÉ NÁDRŽE.**

U strojů s naftovými motory je správný typ paliva pro použití ve stroji uveden na štítku u plnicího hrdla palivové nádrže (14). Před sejmutím krytky nádrže otřete veškerý prach a nečistoty z krytky a z horní strany nádrže, aby bylo palivo co nejčistější.

U strojů s plynovými motory štítek v blízkosti nádrže uvádí specifické informace o správných typech nádrže pro použití ve stroji.

### NAFTOVÝ MOTOR

Naplňte palivovou nádrž naftovým palivem typu 2, pokud bude stroj používán v místech, kde je teplota 30 °F (0° C) nebo vyšší. Naftové palivo typu 1 použijte, pokud bude stroj používán v místech, kde je teplota 30 °F (0° C) nebo nižší.

**POZNÁMKA:** Pokud naftovému motoru zcela dojde palivo, musí být palivový systém odvzdušněn, teprve potom je možné znovu spustit motor. Pokud se chcete této situaci vyhnout, doplňte palivovou nádrž v okamžiku, kdy ukazatel paliva udává, že zbývá 1/4 nádrže. Objem palivové nádrže činí 11 galonů (42 litrů).

### LPG MOTOR

Nainstalujte do stroje standardní 33librovou (15kg) tlakovou nádrž na propan, připojte palivovou hadici a otevřete uzavírací ventil na nádrži. Během připojování a odpojování palivové hadice používejte ochranné rukavice. Uzavírací ventil nádrže na propan zavřete (OFF), když stroj nepoužíváte.

Stroj musí být pravidelně kontrolován kvalifikovanou osobou, obzvláště s ohledem na nádrž na LPG a její součásti, jak vyžadují místní nebo národní předpisy pro bezpečný provoz.



## INSTALACE KARTÁČŮ

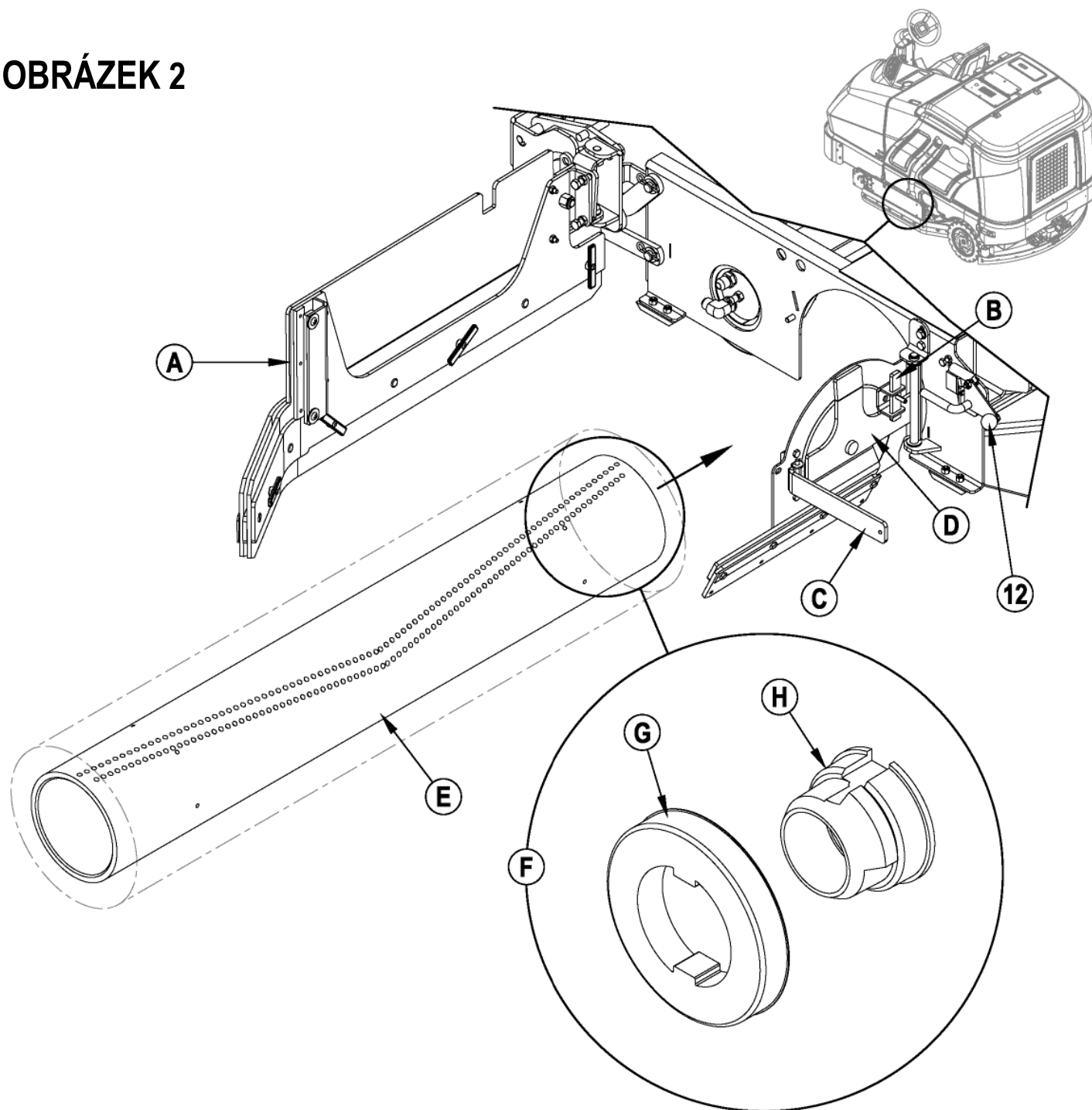
### ⚠ UPOZORNĚNÍ!

Před výměnou kartáčů nebo otevřením jakýchkoliv přístupových panelů vypněte spínač s klíčkem (O) a klíček vytáhněte.

- 1 Ujistěte se, že je mycí plošina ve ZVEDNUTÉ poloze, spínač s klíčkem (50) vypnutý (O) a parkovací brzda (28) zatažená.
- 2 Viz obrázek 2. Stlačte dolů západku boční zástěrky (12 nebo 32) a otočte sestavu zástěrky (A) do otevřené polohy, jak je znázorněno.
- 3 Zvedněte západku (B), vytočte páku (C) a vytáhněte ji k otevření sestavy vloženého kola (D).
- 4 Zasuňte kartáč (E) do skříně, mírně jej zvedněte, zatlačte a otáčejte jím, dokud správně nedosedne. **POZNÁMKA:** Obrázek 2 znázorňuje detailní pohled (F) na oko kartáče (G) a hnací náboj kartáče (H).
- 5 Otočte sestavu vloženého kola (D) do zavřené polohy, zatímco držíte páku (C) v úhlu 90° k vloženému kolu.
- 6 Jakmile je sestava vloženého kola (D) zavřená, tlačte na páku (C), dokud nelze západku (B) vsunout zpět dolů před ni.
- 7 Stlačte dolů západku boční zástěrky (12 nebo 32), otočte sestavu zástěrky (A) do zavřené polohy a západku uvolněte.

**POZNÁMKA:** Podívejte se na tuto část, když otáčíte (obracíte) kartáče v souladu s plánem údržby.

## OBRÁZEK 2



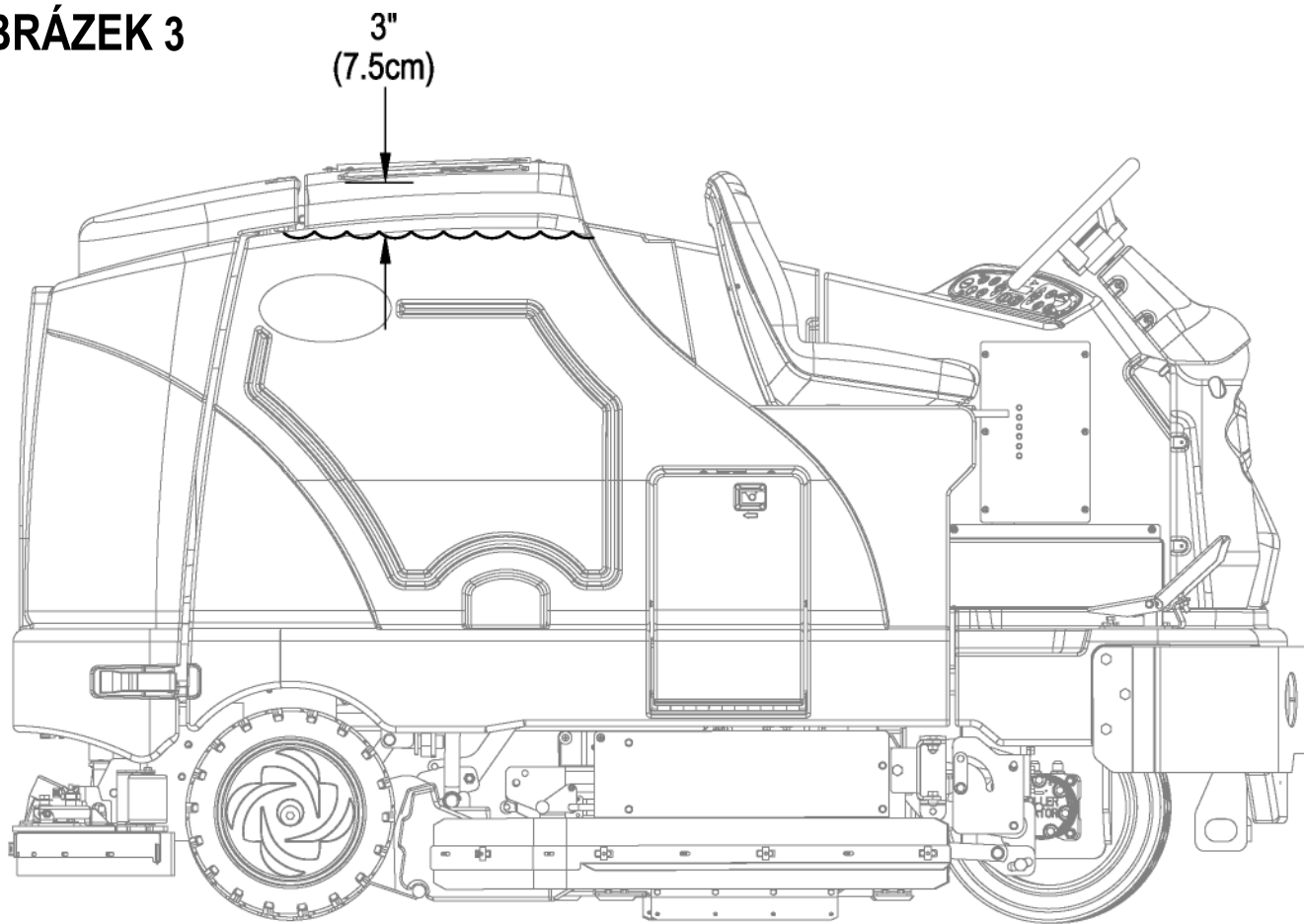
## PLNĚNÍ NÁDRŽE NA ROZTOK

**Viz obrázek 3.** Naplňte nádrž na roztok maximálně 100 galony (378,54 litry) mycího roztoku. Nedoplňujte roztok do nádrže nad hladinu 7,5 cm (3 palce) od okraje plnicího hrdla nádrže (2). Mycí roztok by měl být směsí vody a čistící chemikálie vhodné pro daný typ pracovního úkolu. Vždy dodržujte pokyny pro ředění uvedené na štítku umístěném na obalu chemikálie. **POZNÁMKA:** Stroje EcoFlex mohou být používány buď obvyklým způsobem se saponátem smísením v nádrži, nebo může být použit systém aplikace saponátu. Při použití systému aplikace saponátu se saponát nemísí v nádrži, ale je nutné použít čistou vodu.

## ⚠ UPOZORNĚNÍ!

Používejte pouze nehořlavé mycí chemikálie s nízkou pěnovitostí, určené pro strojní mytí. Teplota vody nesmí překročit 130 °F (54,4 °C).

### OBRÁZEK 3



## OBSLUHA STROJE

SC8000 je automatický podlahový mycí stroj se sedící obsluhou. Je konstruován tak, aby mohl vstříkovat mycí roztok, mýt podlahu a vysávat dosucha při jednom průjezdu.

Ovládací prvky stroje SC8000 jsou navrženy tak, aby je bylo možné používat *jedním dotykem*. Při jednom průjezdu s mytím může uživatel jednoduše stisknout jeden spínač a aktivují se všechny funkce mytí na stroji.

POZNÁMKA: Tučně zvýrazněná čísla v závorkách označují položky znázorněné na stranách 6–9.

**POZNÁMKA! UJISTĚTE SE, ŽE JE NOŽNÍ PEDÁL V NEUTRÁLNÍ POLOZE. MOTOR SE NENASTARTUJE, NENÍ-LI NOŽNÍ PEDÁL NA NEUTRÁLU. BUĎ MUSÍ BÝT ZAVŘENÝ SPÍNAČ SEDADLA, NEBO ZATAŽENÁ BRZDA, NEŽ SE SPUSTÍ MOTOR.**

## SPUŠTĚNÍ NAFTOVÉHO MOTORU

- 1 Otočte spínačem s klíčkem (50) po směru hodinových ručiček do polohy hlavního chodu (ON). Žhavicí svíčky se aktivují na 10 sekund, jak indikuje výstražná kontrolka (66) a ikonka žhavicí svíčky (66d) na displeji. Je-li už motor teplý, otočte spínačem s klíčkem do startovací polohy, aby se motor nastartoval. Je-li motor studený, počkejte, až zhasne výstražná kontrolka a ikonka žhavicí svíčky, než motor nastartujete. Motor by se měl ihned nastartovat. Pokud se motor nenastartuje během 15 sekund, uvolněte klíček, počkejte asi minutu a výše uvedené kroky zopakujte.
- 2 Nechte motor běžet na VOLNOBĚH po dobu asi 5 minut, než stroj začnete používat.
- 3 Stiskněte jednou přepínač otáček motoru (51) pro přepnutí na rychlost „CHOD“ a jezděte se strojem pomalu po dobu asi 2 až 3 minut, aby se dostatečně zahřál hydraulický systém.

## SPUŠTĚNÍ LPG MOTORU

- 1 Otevřete servisní ventil nádrže na LPG.
- 2 Otočte spínačem s klíčkem (50) po směru hodinových ručiček do polohy START a uvolněte jej, jakmile se motor spustí. Pokud se motor nespustí ani po protáčení po dobu 15 sekund, uvolněte spínač a počkejte 1 minutu, poté postup zopakujte.
- 3 Nechte motor pracovat na „VOLNOBĚŽNÝCH“ otáčkách po dobu asi 5 minut, než budete stroj používat.
- 4 Stiskněte jednou přepínač otáček motoru (51) pro přepnutí na rychlost „CHOD“ a jezděte se strojem pomalu po dobu asi 2 až 3 minut, aby se dostatečně zahřál hydraulický systém.

**VŽDY se strojem jezděte s přepínačem otáček motoru v poloze chod. Rychlost** stroje ovládejte pomocí **pedálu pohonu (29)**, nikoliv přepínačem otáček motoru (51). Rychlost stroje se bude zvyšovat s intenzivnějším sešlápnutím pedálu směrem k podlaze stroje. Nešlapte na pedál pohonu (29), dokud se motor nespustil.

**POZNÁMKA! Pokud operátor opustí sedadlo bez zajištění brzdy, motor se vypne.**

### Přepínač otáček motoru (51):

K dispozici jsou tři nastavení otáček motoru, ze kterých je možné vybírat přepínačem otáček motoru (51) na ovládacím panelu.

- 1 „Volnoběh“ (1 200 ot./min. – LPG; 1 300 ot./min. – nafta). Použití pro zahřátí a vychladnutí. Kontrolka přepínače otáček motoru bude zhasnutá.
- 2 „Chod“ (2 200 ot./min.). Použití při přepravě a většině mycích úkonů. Kontrolka otáček motoru bude svítit.
- 3 „Maximum“ (2 400 ot./min.). Použití pouze pro zátěžové situace pro motor, jako třeba pro mytí při silném znečištění na nakloněných rovinách. Kontrolka otáček motoru bude svítit.
- 4 K výběru mezi volnoběhem a chodem stiskněte a uvolněte přepínač otáček motoru.
- 5 K výběru rychlosti Maximum nejprve nastavte otáčky na „Chod“. Poté stiskněte a přidržte po dobu 2 sekund přepínač otáček motoru. Chcete-li se vrátit k chodu, stiskněte přepínač znovu.
- 6 Stroj SC8000 má automatickou funkci volnoběhu, která sníží otáčky motoru na volnoběhové, pokud je nožní pedál (29) v neutrální poloze po dobu 20 sekund nebo déle. Zvolené otáčky motoru budou automaticky pokračovat, když se nožní pedál pohne z neutrální polohy. Je-li přepínač otáček motoru (51) stisknutý, zatímco je vyřazen volnoběh, automatická funkce volnoběhu se dočasně deaktivuje, dokud se příště znovu nepohne nožní pedál z neutrální polohy. Toto může být užitečné během odstraňování závad nebo je-li požadováno, aby stroj běžel na plné otáčky pro zahřátí.

## PŘÍPRAVA A POUŽITÍ SYSTÉMU APLIKACE SAPONÁTU (POUZE MODELY ECOFLEX)

Zásobníky saponátu (24) jsou umístěny uvnitř prostoru pro zásobníky saponátu (30). Naplňte zásobník saponátu maximálně 2,2 galony (8,32 litry) saponátu. **SERVISNÍ POZNÁMKA:** Před plněním vyjměte zásobník saponátu ze skříňky, abyste zabránili vylití saponátu na stroj.

Doporučuje se používat samostatné zásobníky pro různé typy saponátů, které chcete používat. Zásobníky saponátů jsou opatřeny bílým štítkem, na který můžete napsat název saponátu, aby nedošlo k záměně. Když umísťujete nový zásobník, sejměte krytku (A) a umístěte zásobník do skříňky pro saponát. Namontujte krytku (B) podle obrázku.

Systém je třeba při změně typu saponátu vyčistit od předchozího saponátu. **SERVISNÍ POZNÁMKA:** Před vyprázdněním přejděte se strojem k podlahové vpusti, protože během postupu se malé množství saponátu vylije.

### K vyprázdnění při změně chemikálií (MYCÍ SYSTÉM MUSÍ BÝT VYPNUTÝ):

- 1 Odpojte a vyjměte zásobník saponátu.
- 2 Otočte spínačem s klíčem (50) do polohy hlavního chodu (ON). Počkejte několik sekund, až se startovací sekvence dokončí.
- 3 Stiskněte a přidržte spínač přívodu saponátu (61) po dobu asi 2 sekund. Spínač pusťte, když se objeví ikonka vyprazdňování chemikálie (E) na displeji a indikátor spínače přívodu saponátu (61) začne blikat. **POZNÁMKA:** Po zapnutí bude proces vyprázdnění trvat alespoň 20 sekund. Viz obrázek na další straně, kde jsou popsány kontrolky systému aplikace saponátu. V normálním případě stačí k vyprázdnění systému jeden vyprazdňovací cyklus.

### Týdenní vyprázdnění (MYCÍ SYSTÉM MUSÍ BÝT VYPNUTÝ):

- 1 Odpojte a vyjměte zásobník saponátu. Namontujte a připojte nádržku naplněnou čistou horkou vodou.
- 2 Otočte spínačem s klíčem (50) do polohy hlavního chodu (ON). Počkejte několik sekund, až se startovací sekvence dokončí.
- 3 Stiskněte a přidržte spínač přívodu saponátu (61) po dobu asi 2 sekund. Spínač pusťte, když se objeví ikonka vyprazdňování chemikálie (E) na displeji a indikátor spínače přívodu saponátu (61) začne blikat. **POZNÁMKA:** Po zapnutí bude proces vyprázdnění trvat alespoň 20 sekund. Viz obrázek na další straně, kde jsou popsány kontrolky systému aplikace saponátu. V normálním případě stačí k vyprázdnění systému jeden vyprazdňovací cyklus.

Skříňka saponátu (C) má průhledové stavoznaky (D) pro sledování množství saponátu, které zbývá v zásobníku/cích. Jakmile se hladina saponátu začne blížit k dolnímu okraji tohoto stavoznaku, zásobník/y doplňte nebo vyměňte.

### Poměr saponátu (MYCÍ SYSTÉM MUSÍ BÝT ZAPNUTÝ):

Výchozí minimální koncentrace poměru saponátu činí 0,04 %. Maximální koncentrace poměru saponátu může být upravena stisknutím a přidržením spínače přívodu saponátu (61) po dobu dvou sekund. Pusťte spínač, jakmile kontrolka spínače přívodu saponátu začne blikat. Zatímco kontrolka bliká, tisknutím a pouštěním spínače přívodu saponátu budete procházet nabídkou dostupných procentuálních podílů (0,04 %, 0,05 %, 0,07 %, 0,08 %, 1,0 %, 1,5 %, 2,0 %, 3,0 % nebo 3,8 %). Jakmile se zobrazí požadovaný procentuální podíl na displeji (F), přestaňte nabídkou procházet a po 3 sekundách se výběr zablokuje.

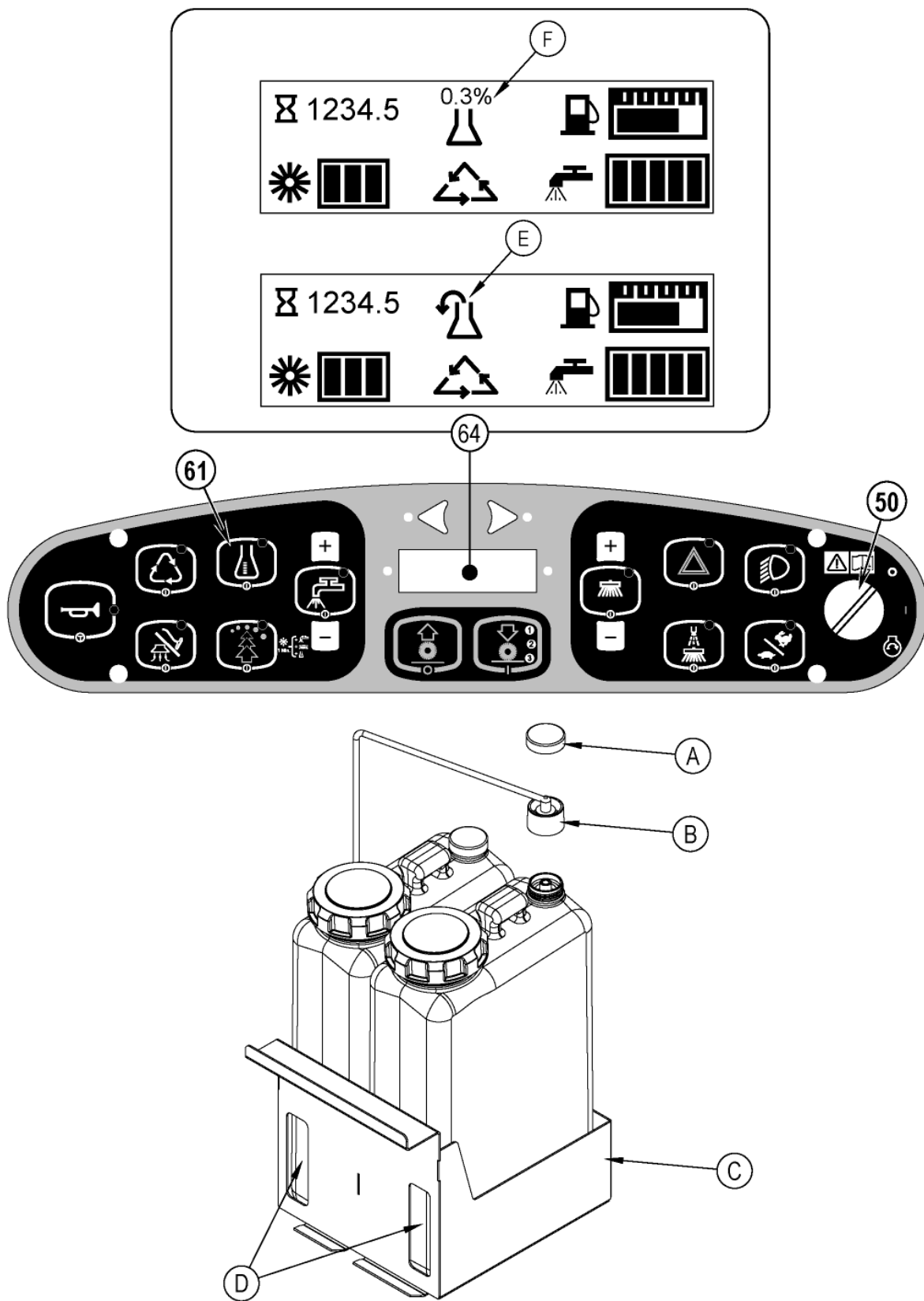
- Mísící poměr saponátu (F) se zobrazuje vždy, když je zapnutý systém aplikace saponátu.

Jakmile je poměr nastaven, průtok saponátu se automaticky zvyšuje nebo snižuje podle průtoku mycího roztoku, ale poměr dávkování saponátu zůstává stejný. Pokud by některý operátor upřednostňoval flexibilní nastavování poměrů ředění saponátu pro různé průtoky mycího roztoku, toto zvláštní programování může najít v servisní příručce. Během mytí je možné systém aplikace saponátu kdykoliv vypnout stisknutím spínače zapnuto/vypnuto pro přívod saponátu (61) a umožnit tak mytí pouze vodou. Saponát není dodáván, dokud není aktivován mycí systém a dokud není stisknut pedál pohonu (29) dopředu.

**SERVISNÍ POZNÁMKA:** Pokud bude stroj skladován po delší dobu, nebo pokud plánujete přestat používat systém saponátu (EcoFlex), postupujte podle pokynů pro „týdenní vyprázdnění“ uvedených výše.

PŘÍPRAVA A POUŽITÍ SYSTÉMU APLIKACE SAPONÁTU (POUZE MODELY ECOFLEX)

OBRÁZEK 4



## MYTÍ

**⚠ VÝSTRAHA!**

Ujistěte se, že rozumíte všem ovládacím prvkům stroje a jejich funkcím.

V případě naložení stroje se při jízdě po rampách nebo nakloněných rovinách vyvarujte náhlého zastavování. Vyvarujte se ostrého zatáčení. Při jízdě shora dolů jezděte nízkou rychlostí.

**Mytí...**

Postupujte podle pokynů pro přípravu stroje uvedených v této příručce. Nastartujte motor podle pokynů v příslušné části „Spuštění motoru“.

- Viz obrázek 5.** Zatímco sedíte na stroji, nastavte si sedadlo a volant do pohodlné polohy pomocí seřizovacích ovladačů (**18 a 27**).
- Uvolněte parkovací brzdu (**28**). Pokud chcete se strojem přejet na místo provádění práce, sešlápněte rovnoměrně přední část plynového pedálu (**29**), aby se stroj rozjel dopředu, nebo zadní část pedálu, aby se stroj rozjel dozadu. Změnou přitlaku pedálu dosáhnete požadované rychlosti.
- Stiskněte a přidržete spínač přívodu roztoku (**56**) po dobu 5 sekund, aby se podlaha předem namočila. **POZNÁMKA:** Zabráníte tak poškrábání povrchu podlahy, pokud začínáte mytí se suchými kartáči. Toto musíte provést před stisknutím spínače k zapnutí mytí (**54**).
- Stiskněte spínač k zapnutí mytí (**54**) jednou pro mytí s mírným přitlakem (1), dvakrát pro mytí se středním přitlakem (2) nebo třikrát pro mytí s intenzivním přitlakem (3). Jak průtok mycího roztoku, tak i průtok saponátu (modely EcoFlex) mají 3 přednastavení, která odpovídají 3 režimům mytí (viz zobrazovací panel (**64**)). Přitlak pravého bočního mycího kartáče je také ovlivněn stisknutím tohoto spínače.  
**POZNÁMKA:** Průtok mycího roztoku lze jednoduše změnit stisknutím spínačů pro snížení nebo zvýšení průtoku mycího roztoku (**56a/56b**). Jakékoliv další úpravy přitlaku mytí resetují hodnotu průtoku mycího roztoku, aby byla v souladu s přitlakem mytí.  
**POZNÁMKA:** Systémy mytí, přívodu mycího roztoku, vysávání a přívodu saponátu (modely EcoFlex) a boční kartáč/e / kartáčové systémy jsou aktivovány automaticky v okamžiku, kdy stisknete spínač k zapnutí mytí (**54**). Každý jednotlivý systém lze samostatně zapnout (ON) a vypnout (OFF) stisknutím příslušného spínače, a to kdykoliv během mokrého čištění. Pokud máte nainstalovanou soupravu pro prodloužené mytí, nebude se aktivovat automaticky. Musíte stisknout spínač prodlouženého mytí (**60**) a systém tím aktivovat. Systém prodlouženého mytí se nezapne, dokud hladina vody ve sběrací nádrži nedosáhne určité úrovně a dokud se čistý mycí roztok nevypotřebuje.
- Pokud stisknete spínač k zapnutí mytí (**54**), kartáče, stěrka a boční kartáč/e se automaticky spustí dolů k podlaze. Systémy mytí, přívodu mycího roztoku, vysávání a přívodu saponátu (modely EcoFlex) a boční kartáč/e / kartáčové systémy se spustí, když sešlápnete pedál pohonu (**29**).  
**POZNÁMKA:** Pokud stroj jede směrem rovně dopředu za normální rychlosti chůze a všechny čištené trasy nechte vzájemně překrývat asi o 5–7,5 cm. V případě potřeby upravte rychlost jízdy stroje a přívod mycího roztoku v závislosti na stavu podlahy.  
Výška bočního kartáče může být upravena stisknutím spínačů pro zvednutí / spuštění bočního kartáče dolů (**53a/53b**). Boční kartáč/e se vrátí do poslední používané polohy vždy, když se zapne zametací systém. Boční kartáče mají zvlhčovací funkci (hlídač prachu) (**52**) pro použití v prašném prostředí. **POZNÁMKA:** „Hlídač prachu“ (**52**) se spouští automaticky s bočními kartáči (**53**), ale může být vypnut stisknutím (**52**). **POZNÁMKA:** Je-li stroj vybaven prodlouženým mytím, „hlídač prachu“ se vypne, když ve stroji dojde čistý mycí roztok.
- Začněte s mytím jízdou směrem rovně dopředu za normální rychlosti chůze a všechny čištené trasy nechte vzájemně překrývat asi o 5–7,5 cm. V případě potřeby upravte rychlost jízdy stroje a přívod mycího roztoku v závislosti na stavu podlahy.  
Výška bočního kartáče může být upravena stisknutím spínačů pro zvednutí / spuštění bočního kartáče dolů (**53a/53b**). Boční kartáč/e se vrátí do poslední používané polohy vždy, když se zapne zametací systém. Boční kartáče mají zvlhčovací funkci (hlídač prachu) (**52**) pro použití v prašném prostředí. **POZNÁMKA:** „Hlídač prachu“ (**52**) se spouští automaticky s bočními kartáči (**53**), ale může být vypnut stisknutím (**52**). **POZNÁMKA:** Je-li stroj vybaven prodlouženým mytím, „hlídač prachu“ se vypne, když ve stroji dojde čistý mycí roztok.

**⚠ UPOZORNĚNÍ!**

Když se kartáče otáčejí, udržujte stroj v pohybu, aby nedošlo k poškození podlahy (kartáče se vypnou po 2sekundové prodlevě, když se pedál pohonu uvede do neutrální polohy).

Zdvihněte mycí plošinu a boční mycí kartáč, má-li stroj toto vybavení, když přejíždíte přes zpomalovací prahy. Nepracujte s mycí plošinou nebo bočním kartáčem v dolní poloze, když přejíždíte přes zpomalovací prahy. Hydraulický tlak tlačí na kartáče a práce s mycí plošinou na zpomalovacím prahu by mohla způsobit poškození stroje.

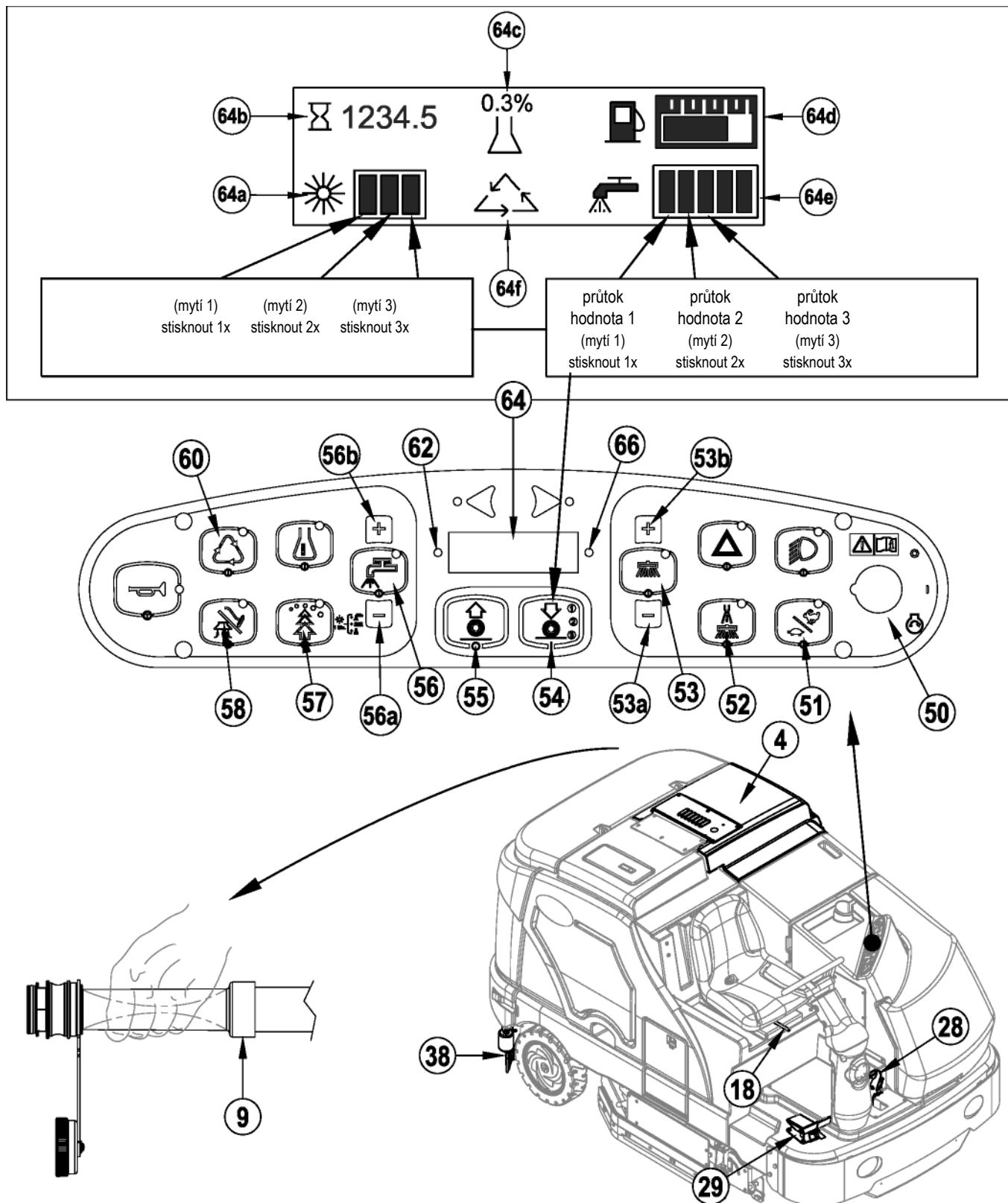
- Při mytí občas zkontrolujte stav podlahy za strojem, abyste se ujistili, že se použitá voda řádně vysává. Pokud je za strojem viditelná vodní stopa, patrně aplikujete přílišné množství mycího roztoku nebo může být plná sběrací nádrž nebo je třeba seřídít stěrku.
- Výchozím nastavením stroje je (pokud je nainstalován saponát) čisticí režim EcoFlex (kontrolka spínače režimu EcoFlex svítí), který šetří mycím roztokem a saponátem. Stiskněte spínač režimu EcoFlex (**57**) pro zrušení čisticího režimu EcoFlex a dočasné zvýšení přitlaku mokrého čištění, přívodu roztoku a procentuálního podílu saponátu. Kontrolka pak bude blikat po dobu jedné minuty, přívod mycího roztoku se zvýší o jednu úroveň, přitlak mokrého čištění se zvýší o jednu úroveň a podíl saponátu se z poslední použité hodnoty zvýší na nejbližší vyšší procentuální hodnotu (systém přívodu saponátu se zapne, pokud byl vypnutý).  
**POZNÁMKA:** Stisknutí a přidržení spínače EcoFlex (**57**) po dobu 2 sekund deaktivuje systém EcoFlex. Opětovná aktivace je možná pouze dalším stisknutím spínače EcoFlex (**57**). Otáčením spínače s klíčkem (**50**) se systém znovu neaktivuje. Systém EcoFlex bude fungovat pouze v případě, že byl zapnut systém mokrého čištění (**54**).
- U velmi znečištěných podlah nemusí být jednofázové mytí dostačující a může být třeba použít funkci „dvojitého mytí“. Činnost stroje je stejná jako u jednofázového mytí, až na to, že v první fázi je stěrka v horní poloze (stiskněte spínač vysávání (**58**) ke zvednutí stěrky). Toto umožňuje ponechání mycího roztoku na podlaze a jeho delší působení. Boční zástěrky (**13 a 31**) mohou být také zvednuty pro dvojitě mytí, je-li třeba, pomocí držáků zástěrek (**20**). Závěrečná fáze se poté provede na stejné ploše, se stěrkou a zástěrkami spuštěnými ve spodní poloze pro vysávání mycího roztoku.
- Sběrací nádrž je vybavena plovákovým spínačem, který vypne VŠECHNY systémy kromě hnacího systému, když je sběrací nádrž plná. Když se tento plovákový spínač aktivuje, sběrací nádrž musí být prázdná. S aktivovaným plovákovým spínačem nebude stroj vysávat vodu ani provádět mytí.  
**POZNÁMKA:** Výstražná kontrolka (**66**) se rozsvítí ŽLUTĚ a ikonka plně sběrací nádrže (**66e**) se zobrazí, když je aktivovaný plovákový spínač. Pokud kontrolka opakovaně udává, že je nádrž plná, zatímco nádrž plná není, zkontrolujte, zda se plovák volně pohybuje.
- Chce-li operátor zastavit mytí, musí jednou stisknout spínač k vypnutí mytí (**55**). Toto automaticky zastaví mycí kartáče, boční kartáč/e, přívod mycího roztoku a přívod saponátu. Mycí plošina a boční kartáč/e se zvednou. Stěrka se zvedne a vysávání se zastaví po krátké prodlevě (toto slouží k tomu, aby bylo možné vysát všechnu zbývající vodu bez nutnosti znovu zapínat vysávání).
- Zajeďte se strojem na MÍSTO VYHRAZENÉ PRO LIKVIDACI ODPADU a vyprázdněte sběrací nádrž. Pro vyprázdnění sběrací nádrže vytáhněte vypouštěcí hadici (**9**), pak sejměte zátku (podržte konec hadice nad úrovní hladiny vody v nádrži, aby nedošlo k náhlému a nekontrolovatelnému výtoky odpadní vody). Vypouštěcí hadici sběrací nádrže (**9**) můžete stisknout a regulovat tak průtok vody. Doplňte nádrž mycího roztoku a pokračujte v mytí.

**POZNÁMKA:** Zkontrolujte, zda jsou kryt sběrací nádrže (**4**) a vypouštěcí hadice sběrací nádrže (**9**) řádně usazené, jinak stroj nebude vysávat vodu správně.

**SERVISNÍ POZNÁMKA:** Podívejte se do servisní příručky na volitelné možnosti programování.

OBSLUHA STROJE

OBRÁZEK 5



## PO POUŽITÍ

- Po dokončení mytí stiskněte spínač k vypnutí mytí (55). Tímto dojde k automatickému zvednutí, zatažení a zastavení všech systémů stroje (kartáčů, stěrky, vysávání, přívodu mycího roztoku a přívodu saponátu (modely EcoFlex). Potom přejděte se strojem do servisního prostoru, kde je možné provádět každodenní údržbu a kontrolovat, zda není třeba provést další servis.
- Vyprázdnění nádrže s mycím roztokem je možné po vyjmutí drenážní hadice mycího roztoku (37) z upevňovací svorky. Nasměrujte hadici do MÍSTA VYHRAZENÉHO K LIKVIDACI ODPADU a sejměte zátku. Vypláchněte nádrž čistou vodou.
- K vyprázdnění sběrací nádrže vytáhněte vypouštěcí hadici sběrací nádrže (9) z místa uložení. Nasměrujte hadici do MÍSTA VYHRAZENÉHO K LIKVIDACI ODPADU a sejměte zátku (podržte konec hadice nad úroveň hladiny vody v nádrži, aby nedošlo k náhlému a nekontrolovatelnému výtoku odpadní vody). Vypouštěcí hadici sběrací nádrže můžete stisknout a regulovat tak průtok vody. Vypláchněte sběrací nádrž čistou vodou. Zkontrolujte sběrací a sací hadici a v případě poškození nebo zkroucení je vyměňte.
- Sejměte kartáče, odstraňte případné nitě nebo vlasy apod., které jsou namotané okolo, opláchněte je teplou vodou, postavte je zpříma a nechte uschnout. POZNÁMKA: Kartáče by měly být denně otáčeny „vzhůru nohama“ a otáčeny „zepředu dozadu“, aby si uchovaly co nejdelší životnost.
- Sejměte stěrku, opláchněte ji teplotou vodou a namontujte ji zpět.
- Vyjměte zásobník (33) a řádně jej vyčistěte. Vyjměte z pravé strany stroje otevřením zástěrky a odpojením a vytažením sací hadici. POZNÁMKA: Po opětovné instalaci sací hadici znovu připojte.
- Před skladováním stroje zkontrolujte plán údržby a proveďte všechny požadované činnosti údržby.

## VYPNUTÍ NAFTOVÉHO MOTORU

- Všechny ovládací prvky přepněte do polohy OFF (vypnuto).
- Zvedněte stěrku, mycí kartáče a zametací kartáče.
- Přepínač otáček motoru (51) nastavte do polohy „Volnoběh“ a nechte motor běžet na volnoběh asi 30 sekund.
- Aktivujte parkovací brzdu (28).
- Otočte spínačem s klíčkem (50) do polohy OFF (vypnuto) a vyjměte klíček ze zapalování.

## VYPNUTÍ LPG MOTORU

- Všechny ovládací prvky přepněte do polohy OFF (vypnuto).
- Zvedněte stěrku, mycí kartáče a zametací kartáče.
- Otočte servisním ventilem na nádrži na LPG do polohy OFF (vypnuto).
- Přepínač otáček motoru (51) nastavte do polohy „Volnoběh“ a nechte motor běžet na volnoběh, dokud nebude veškeré LPG odčerpáno z potrubí.
- Aktivujte parkovací brzdu (28).
- Otočte spínačem s klíčkem (50) do polohy OFF (vypnuto) a vyjměte klíček ze zapalování.

**DŮLEŽITÁ POZNÁMKA:** Během normálního provozu poběží motor ještě po krátkou dobu (1–3 sekundy) dále po přepnutí klíče do polohy OFF (vypnuto), dokud nebude palivo zcela odčerpáno z palivového systému.

## PLÁN ÚDRŽBY

Udržujte stroj v dokonalém stavu prostřednictvím přesného dodržování plánu údržby. Intervaly údržby jsou stanovené pro průměrné provozní podmínky. **Stroje používané v náročných provozních podmínkách mohou vyžadovat častější údržbu.**

POLOŽKA ÚDRŽBY	DENNĚ		TÝDNĚ			
Proveďte kroky údržby „Po použití“		X				
Kontrola parkovací brzdy		X				
Kontrola motorového oleje		X				
*Kontrola/čištění/otáčení a obracení kartáčů		X				
Kontrola ukazatele filtru a kontrolék (hydraulika a pneumatika)		X				
Kontrola hladiny chladicí kapaliny motoru		X				
Kontrola hladiny hydraulického oleje		X				
Vypouštění/kontrola/čištění nádrží a hadic		X				
Kontrola/čištění stěrky		X				
Čištění zásobníku		X				
Vyčištění systém postřikovacích trysek DustGuard		X				
Vyprázdnění systému aplikace saponátu (pouze EcoFlex)						X
Kontrola kluzných desek hlavního mycího systému (vyměňte, jsou-li opotřebené na 3 mm)						X
POLOŽKA ÚDRŽBY	15 hodin	30 hodin	150 hodin	300 hodin	500 hodin	1 000 hodin
Kontrola a čištění filtru mycího roztoku	X					
Čištění chladiče a chladiče oleje		X				
Údržba bočního kartáče		X				
Čištění systému mycího roztoku		X				
Kontrola zástěrek mycí skříně		X				
Provedení údržby motoru				X		
Kontrola a promazání převodky řízení				X		
Výměna „plnicího“ filtru hydraulického oleje						X
Výměna nádržky hydraulického oleje a filtru						X
Propláchnutí chladiče						X
Palivový/é filtr/y LPG motoru						X

\*viz část „INSTALACE KARTÁČŮ“



**MAZÁNÍ STROJE – OBRÁZEK 6**

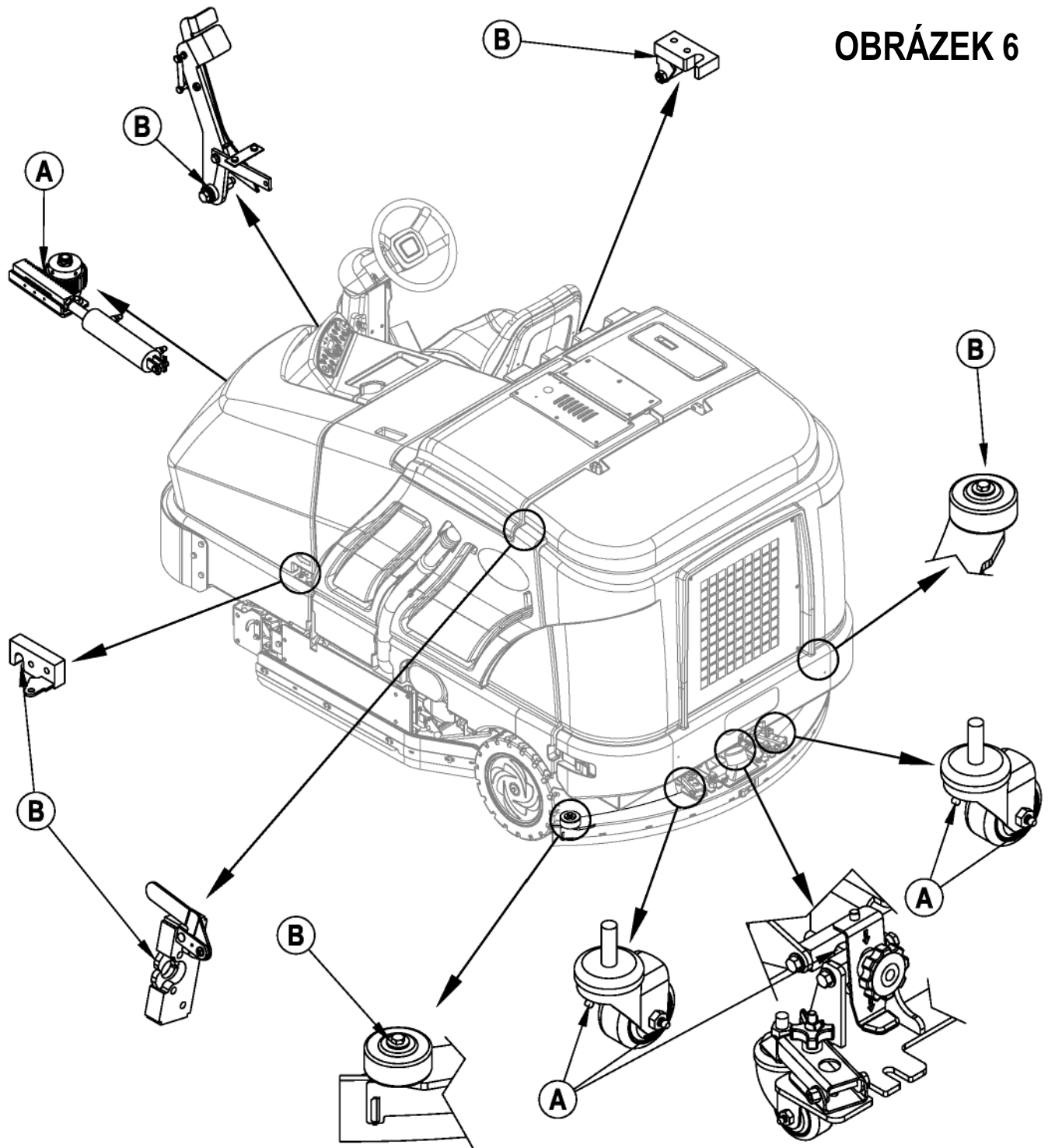
Jednou měsíčně naneste malé množství mazacího tuku do každé maznice na stroji, dokud tuk nezačne vytékat z míst okolo ložisek.

**Umístění maznic pro mazací tuk (nebo nanášení mazacího tuku) (A):**

- náprava a čep samostavného kolečka stěrky
- převodka řízení
- závitý seřizovací šroubu pro nastavení úhlu stěrky

**Jednou měsíčně nanášení lehkého strojního oleje a promazání (B):**

- koncová kolečka stěrky
- západka krytu palivové nádrže
- západka sběrací nádrže
- západka krytu EcoFlex
- pákový pedálu brzdy (parkovací brzda)

**OBRÁZEK 6**

## ÚDRŽBA BOČNÍHO KARTÁČE

Boční kartáč/e přesouvají nečistoty a prach směrem od zdí a obrubníků do trasy průchodu hlavních kartáčů. Nastavte boční kartáč/e tak, aby se jejich štětiny dotýkaly podlahy v oblasti od (A) do (B), jak je znázorněno na **obrázku 7**, když je kartáč spuštěn v dolní poloze a pracuje.

Seřízení bočních kartáčů...

- 1 Boční kartáč/e se jednoduše seřizují stisknutím spínače pro spuštění bočního kartáče DOLŮ (**53a**) nebo spínače pro ZVEDNUTÍ bočního kartáče (**53b**).  
POZNÁMKA: Kartáče se nastavují vždy, když se spouštějí dolů, ale seřízení je třeba, když se kartáče opotřebují nebo při výměně.

**POZNÁMKA:** Stroj je třeba skladovat s bočními kartáči ve zvednuté poloze. Boční kartáče je třeba vyměnit, jakmile se štětiny opotřebují na délku 7,62 cm nebo už nebudou účinné. Boční kartáče je třeba vyměňovat po párech, protože jejich správnou výšku není možné upravovat nezávisle na sobě.

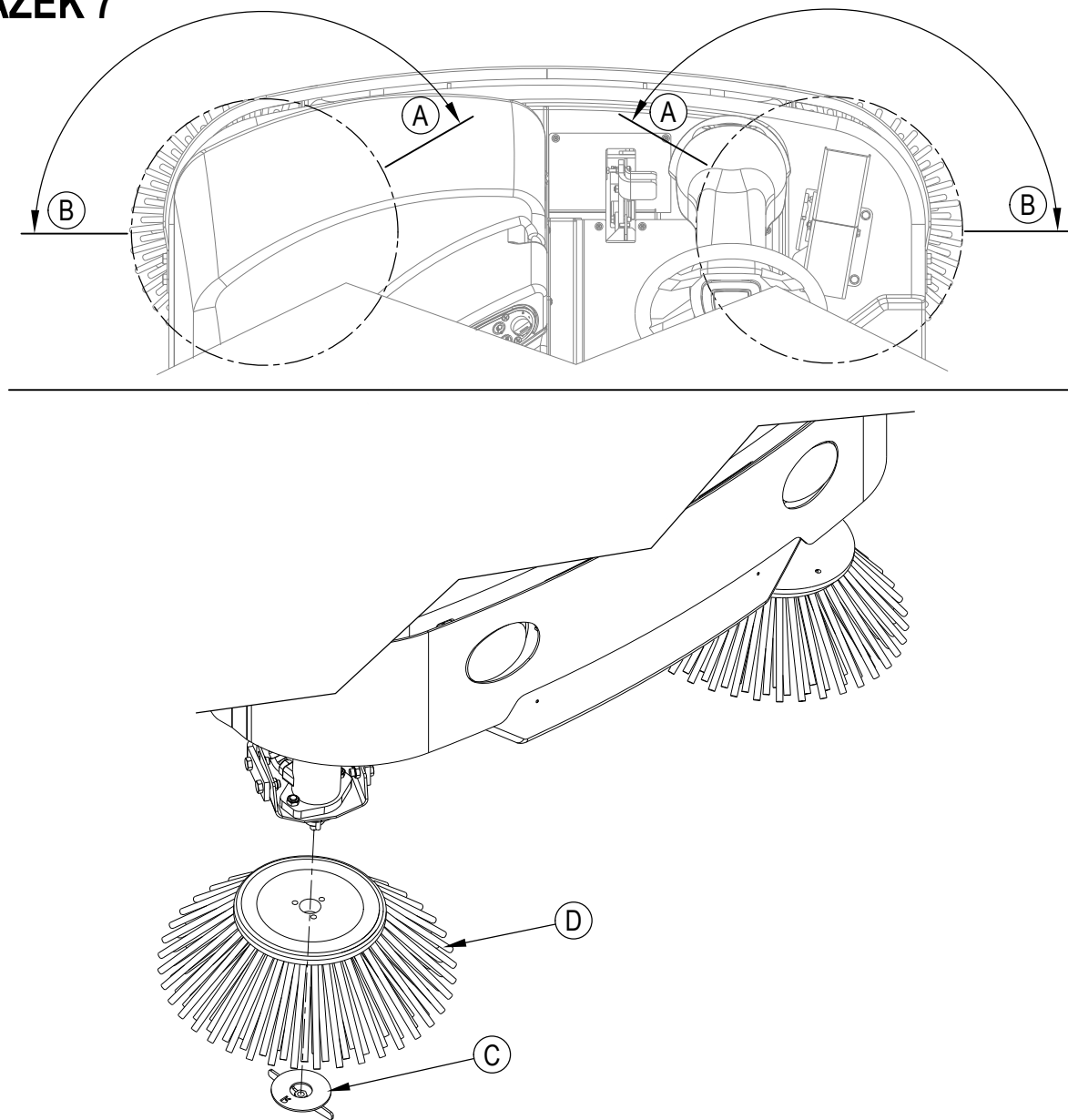
Výměna bočních kartáčů...

- 1 Zvedněte boční kartáč/e.
- 2 Sejměte velkou křídlovou matici (C) a boční kartáč (D). **POZNÁMKA:** Na pravé straně má křídlová matice (C) pravotočivé závity a na levé straně má křídlová matice (C) levotočivé závity.
- 3 Namontujte nový kartáč nasunutím NAHORU na hřídel a opět namontujte křídlovou matici (C).

## PROCES ČIŠTĚNÍ TRYSKY DUSTGUARD

Aby se tryska neucpávala, demontujte ji po každém dni provozu a přes noc nechte v čistém bílém octu nebo vhodném přípravku na odvápnění/odstranění vodního kamene. Aby nedocházelo k výpadkům provozu stroje, je nejlepší zakoupit si náhradní trysky a vyměnit právě použité za vyčištěné. Pokud již nelze trysky účinně vyčistit, vyměňte je podle potřeby.

## OBRÁZEK 7



## ÚDRŽBA STĚRKY

Pokud za sebou stěrka zanechává úzké pruhy nebo vodu, listy mohou být znečištěné nebo poškozené. Vyměňte stěrku, opláchněte ji teplou vodou a zkontrolujte listy. Pokud jsou listy prasklé, zkroucené, zvlňené nebo opotřebené, obraťte je nebo vyměňte.

### Obrácení nebo výměna zadního listu stěrky...

- 1 Viz obrázek 8. Zvedněte stěrku z podlahy, pak otevřete střední západku (A) na stěrce.
- 2 Sejměte napínací pásy (B).
- 3 Vysuňte zadní list ven z vyrovnávacích kolíků.
- 4 List stěrky má 4 pracovní hrany, jak je vidět na obrázku níže. Otočte list tak, aby k přední části stroje směřovala čistá a nepoškozená hrana. List vyměňte v případě, že jsou všechny 4 hrany potřhané, zkroucené nebo opotřebené.
- 5 Namontujte list podle pokynů prováděných v opačném pořadí a upravte sklon stěrky.

### Obrácení nebo výměna předního listu stěrky...

- 1 Zdvihněte stěrku z podlahy, pak uvolněte (2) montážní klíče stěrky (40) na horní části stěrky a stěrku (38) sejměte.
- 2 Nejprve sejměte oba zadní napínací pásy.
- 3 Demontujte všechny křídlkové matice, které přidržují přední list, a poté sejměte napínací pás a list.
- 4 List stěrky má 4 pracovní hrany, jak je vidět na obrázku níže. Otočte list tak, aby k přední části stroje směřovala čistá a nepoškozená hrana. List vyměňte v případě, že jsou všechny 4 hrany potřhané, zkroucené nebo opotřebené.
- 5 Namontujte list podle pokynů prováděných v opačném pořadí a upravte sklon stěrky.

**SERVISNÍ POZNÁMKA:** Podle polohy montážních klíčů stěrky (40) možná nebudete moci otáčet klíčem dostatečně daleko pro uvolnění nebo utažení v závislosti na tom, co potřebujete provést. V tomto případě jednoduše zvedněte NAHORU rukojeť (C) a otočte klíčem směrem potřebným k získání dostatečného prostoru pro otáčení, a poté nechte klíč klesnout zpět DOLŮ na místo na šestihran. Poté můžete povolovat nebo utahovat podle potřeby.

## SEŘÍZENÍ STĚRKY

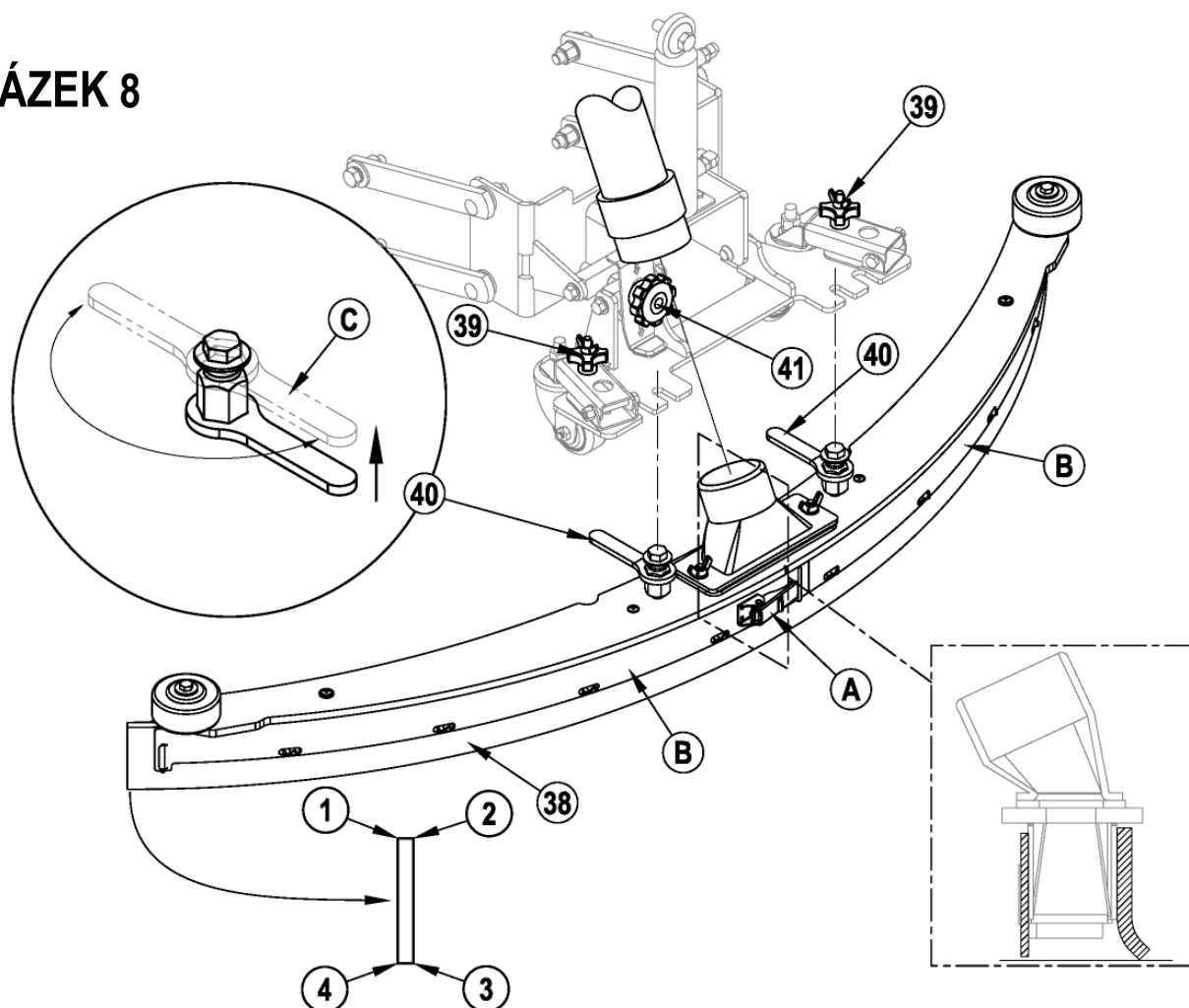
Stěrku lze nastavovat dvěma způsoby – úhel nastavení a výšku.

### Nastavení úhlu stěrky

Úhel stěrky nastavte vždy, pokud provedete výměnu nebo obrácení stíratka, nebo pokud stěrka nestírá podlahu dosucha.

- 1 Zajedejte se strojem na plochu a rovnou podlahu.
- 2 Spusťte stěrku dolů, přejeďte strojem trochu dopředu a nastavte sklon a výšku stěrky pomocí seřizovacího ovladače sklonu stěrky (41) a seřizovacích ovladačů výšky stěrky (39) tak, aby se zadní list stěrky dotýkal podlahy rovnoměrně po celé šířce a aby byl mírně ohnutý, jak znázorňuje obrázek průřezu stěrkou.

## OBRÁZEK 8



## ÚDRŽBA BOČNÍ ZÁSTĚRKY

### ⚠ UPOZORNĚNÍ!

Před výměnou kartáčů nebo otevřením jakýchkoliv přístupových panelů vypněte spínač s klíčkem (O) a klíček vytáhněte.

Funkcí boční zástěrky je odvádění odpadní vody ke stěrce a udržování vody na trase, kterou stroj čistí. V rámci normálního použití se listy časem opotřebují.

#### Obrácení nebo výměna boční/ch zástěrky/ek mycího systému...

- 1 **Viz obrázek 9.** Stlačte dolů západku boční zástěrky (12 nebo 32) a otočte sestavu zástěrky (A) do otevřené polohy, jak je znázorněno.
- 2 Sejměte veškerý spojovací materiál, který přidrží listy v sestavách zástěrek. **POZNÁMKA:** Hlavní listy na každé sestavě zástěrky jsou uchyceny beznástrojovými přídržovači. Jednoduše povolte velké křídlové matice (B) a pak otáčejte ovladači (C) na vnější straně sestavy zástěrky, dokud nebudou ve vodorovné poloze a protlačte drážkami. Malý vnitřní list (D) je přidržován (4) šrouby.
- 3 Listy zástěrky mají 4 pracovní hrany, jak je znázorněno na obrázku. Otočte listy tak, aby směrem ke střední části stroje směřoval čistý, nepoškozený list. Vyměňte listy jako soupravu, pokud jsou všechny 4 hrany potřhané nebo jinak nadměrně opotřebované.

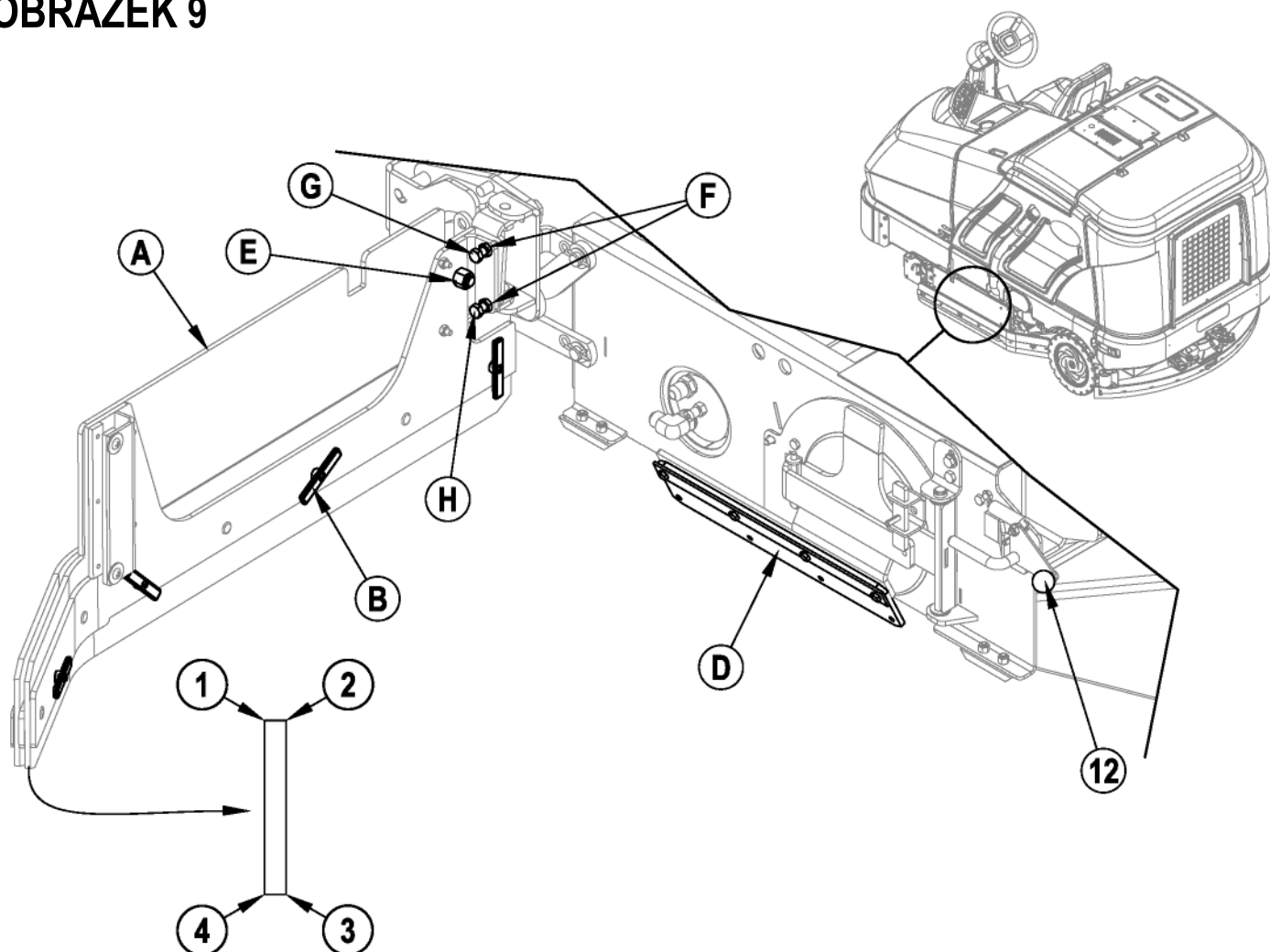
### SEŘÍZENÍ SKLONU BOČNÍ ZÁSTĚRKY

Sestavy bočních zástěrek mohou vyžadovat opakované seřizování sklonu v závislosti na podlaze.

- 1 Zkontrolujte, zda je mycí plošina ve zvednuté poloze.
- 2 K seřízení povolte matici (E) a matice (F) a poté otáčejte šrouby (G a H) následovně:  
Otáčejte šroubem (G) po směru hodinových ručiček a šroubem (H) proti směru hodinových ručiček ke spuštění zadní části sestavy zástěrky dolů.  
Otáčejte šroubem (G) proti směru hodinových ručiček a šroubem (H) po směru hodinových ručiček ke zvednutí zadní části sestavy zástěrky.

**POZNÁMKA:** Počáteční seřízení sklonu se provádí souběžně s podlahou a se zvednutou mycí plošinou. Dokonalého stírání listy dosáhnete jemným doladěním seřízení. Nespouštějte zadní část listů příliš nízkou, aby se nadměrně neohýbaly a předčasně se neopotřebovaly.

## OBRÁZEK 9



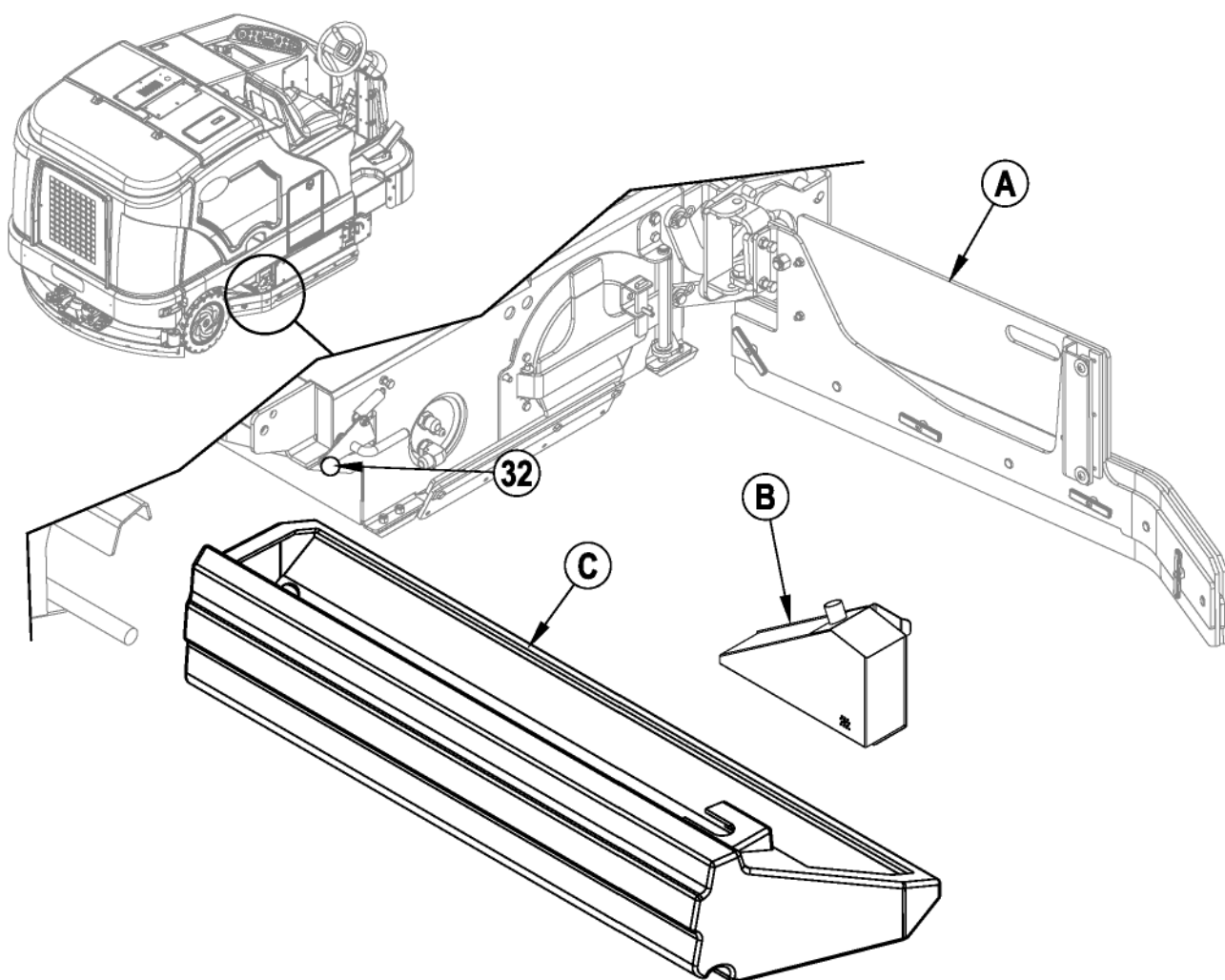
## ÚDRŽBA ZÁSOBNÍKU NEČISTOT

**⚠ UPOZORNĚNÍ!**

Před otevřením přístupových panelů vypněte klíčem zapalování (O) a vyjměte klíč.

- 1 Viz obrázek 10. Stlačte dolů západku pravé boční zástěrky (32) a otočte sestavu zástěrky (A) do otevřené polohy, jak je znázorněno.
- 2 Odpojte malou sací hadici ze síta (B) a vysuňte celý zásobník (C) ven ze stroje.
- 3 Odstraňte síto (B) ze zásobníku (C) a obě části řádně vypláchněte k odstranění nečistot.

## OBRÁZEK 10



## ODSTRAŇOVÁNÍ ZÁVAD

Pokud příčinu zjištěné poruchy nenaleznete v níže uvedeném výčtu, bude příčina patrně mnohem závažnějšího charakteru. V takovém případě ihned kontaktujte servisní středisko společnosti Nilfisk.

## ODPOJENÍ JISTIČŮ

Obvodové jističe jsou umístěny na jističovém panelu v prostoru pro operátora; jejich úkolem je chránit elektrické obvody a motory před poškozením v důsledku přetížení. Pokud dojde k odpojení jističe, pokuste se zjistit příčinu.

VACC1 obvodový jistič (CB1 / 20 A) – možná příčina:

- 1 elektrický zkrat (nechte stroj zkontrolovat servisním střediskem Nilfisk nebo kvalifikovaným elektrikářem)

VACC2 obvodový jistič (CB2 / 20 A) – možná příčina:

- 1 elektrický zkrat (nechte stroj zkontrolovat servisním střediskem Nilfisk nebo kvalifikovaným elektrikářem)

VACC3 obvodový jistič (CB3 / 15 A) – možná příčina:

- 1 elektrický zkrat (nechte stroj zkontrolovat servisním střediskem Nilfisk nebo kvalifikovaným elektrikářem)

VACC4 obvodový jistič (CB4 / 20 A) – možná příčina:

- 1 elektrický zkrat (nechte stroj zkontrolovat servisním střediskem Nilfisk nebo kvalifikovaným elektrikářem)

VACC5 obvodový jistič (CB5 / 10 A) – možná příčina:

- 1 elektrický zkrat (nechte stroj zkontrolovat servisním střediskem Nilfisk nebo kvalifikovaným elektrikářem)

Obvodový jistič zapalování (CB 6 / 15 A) – možná příčina:

- 1 elektrický zkrat (nechte stroj zkontrolovat servisním střediskem Nilfisk nebo kvalifikovaným elektrikářem)

Jakmile byla závada odstraněna, stiskněte tlačítko a jistič resetujte. Pokud tlačítko nezůstane stisknuté, počkejte 5 minut a zkuste to znovu. Pokud jistič vypadává opakovaně, obraťte se na servisní středisko společnosti Nilfisk.

### VACC1 obvodový jistič (CB1)

- Pravé zadní světlo zastavení/otáčení
- Levé zadní světlo zastavení/otáčení
- Pravé přední světlo otáčení
- Levé přední světlo otáčení
- Zadní světla
- Přední světla

### VACC2 obvodový jistič (CB2)

- Čerpadlo mycího roztoku mycí hadice (M8)
- Čerpadlo zvlhčování bočního zametání (M5)

### VACC3 obvodový jistič (CB3)

- Motor ovladače zdvihu bočního zametání (M7)

### VACC4 obvodový jistič (CB4)

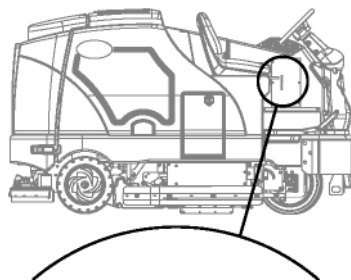
- Solenoid mycího kartáče (L4)
- Snižení přitlaku mytí (L5)
- Solenoid blokování mycího válce (L6)
- Zvýšení přitlaku mytí (L7)
- Solenoid bočního zametání/mytí (L8)
- Solenoid zdvihu bočního mytí (L9)
- Solenoidový ventil hlavního přívodu mycího roztoku (L10)
- Solenoidový ventil přívodu mycího roztoku bočního mytí (L11)
- Solenoid přívodu mycího roztoku pro prodloužené mytí
- Čerpadlo chemikálie

### VACC5 obvodový jistič (CB5)

- Solenoid motoru vysávání (L1)
- Solenoid spuštění stěrky dolů (L3)
- Solenoid zvednutí stěrky (L3)
- Čerpadlo hlavního přívodu mycího roztoku (M4)
- Čerpadlo pro prodloužené mytí (M6)

### Obvodový jistič zapalování (CB6)

- Relé žhavicí svíčky
- Relé hlavního napájení
- Zvukový alarm couvání
- Klakson
- Systém motoru (palivové čerpadlo a systém zapalování)
- Panel přístrojové desky



20	CB1 20A	VACC1
20	CB2 20A	VACC2
15	CB3 15A	VACC3
20	CB4 20A	VACC4
10	CB5 10A	VACC5
15	CB6 15A	IGN

## VŠEOBECNÉ POKYNY PRO ODSTRAŇOVÁNÍ ZÁVAD NA STROJI

Problém	Pravděpodobná příčina	Řešení
Nedostatečné odsávání vody	Opotřebené nebo poškozené listy stěrky	Obraťte nebo vyměňte
	Stěrka je nesprávně nastavena	Nastavte listy tak, aby se rovnoměrně dotýkaly podlahy po celé šířce
	Sběrací nádrž je plná	Vyprázdněte sběrací nádrž
	Netěsnost drenážní hadice sběrné nádrže	Zajistěte záslepku hadice nebo vyměňte
	Vadné těsnění krytu sběrací nádrže	Vyměňte / správně usadte těsnění
	Ve stěrce se zachytila nečistota	Vyčistěte stěrku
	Sací hadice je ucpaná	Odstraňte nečistoty
	Použití přílišného množství mycího roztoku	Snižte průtok pomocí tlačítka přívodu mycího roztoku na ovládacím panelu
Nedostatečná kvalita mytí	Opotřebený kartáč	Otočte nebo vyměňte kartáče
	Nesprávný typ kartáče	Obraťte se na společnost Nilfisk
	Nesprávný chemický prostředek	Obraťte se na společnost Nilfisk
	Stroj se pohybuje příliš rychle	Zpomalte
	Nedostatečné použití mycího roztoku	Zvyšte průtok pomocí tlačítka přívodu mycího roztoku na ovládacím panelu
	Nesprávný poměr saponátu	Ověřte nastavení poměru ředění, je-li stroj vybaven systémem EcoFlex
Nesprávné množství přívodu roztoku nebo chybí roztok	Nádrž mycího roztoku je prázdná	Naplňte nádrž mycího roztoku
	Potrubí mycího roztoku, ventily, filtry nebo žlab jsou ucpané	Propláchněte potrubí a žlab mycího roztoku a vyčistěte filtry
	Vypnutí přívodu roztoku	Zapněte průtok pomocí tlačítka přívodu mycího roztoku na ovládacím panelu
	Solenoidový ventil přívodu mycího roztoku je ucpaný nebo vadný	Ventil vyměňte nebo vyčistěte ( <b>viz servisní příručka</b> )
Stroj nelze spustit	Odpojení 15A obvodového jističe (CB6)	Zkontrolujte případný zkrat systému a proveďte reset
	Hlavní ovladač systému	Zkontrolujte chybové kódy poruch ( <b>viz servisní příručka</b> )
Žádný pohon na předních/zadních kolech	Zatažená parkovací brzda	Uvolněte parkovací brzdu
	Ventil pro přetahování stroje je v nesprávné poloze	Nastavte ventil správně
	Odpojené obvodové jističe	Proveďte reset odpojených obvodových jističů
Dochází k odpojování vysávání a displej zobrazuje "PLNÁ", i když sběrací nádrž plná není	Plovák se nepohybuje volně	Odstraňte nečistoty a vyčistěte plovák, aby se mohl volně pohybovat
Nepřítéká žádný saponát (pouze modely EcoFlex)	Prázdná nádrž saponátu	Doplňte nádrž saponátu
	Ucpané nebo zkroucené potrubí přívodu saponátu	Vyprázdněte systém, narovnejte vedení a srovnejte případné pokroucení
	Krytka suchého těsnění na nádrže saponátu není utěsněna	Usadte krytku suchého těsnění
	Kabeláž čerpadla saponátu odpojená nebo nesprávně připojená	Připojte nebo opravte zapojení kabeláže

**PŘÍSLUŠENSTVÍ / VOLITELNÉ PRVKY**

Kromě standardních komponent může být stroj vybaven následujícím příslušenstvím / volitelnými prvky podle specifického použití stroje:

- Kartáče s tvrdšími nebo měkčími štětinami
- Vypínací souprava plnění mycího roztoku
- Souprava výstražného světla
- Souprava sedadla Deluxe
- Souprava chrániče nad hlavou
- Souprava prodlouženého mytí
- Vstřikování chemikálie
- Souprava světla v motorovém prostoru
- Souprava sacího nástavce
- Souprava opěrky pravé ruky
- Dvojitá souprava opěrek rukou
- Souprava bezpečnostního pásu
- Čistící souprava sběrací nádrže
- Souprava mycí hadice
- Souprava brzdového/signálního světla
- Souprava zadního nárazníku
- Souprava hasicího přístroje
- Souprava couvacího alarmu
- Souprava výstražného světla nad hlavou
- Souprava ochranné stříšky nad hlavou
- Souprava zásobníku na nečistoty
- Souprava spínače klaksonu
- Prodloužení vypouštěcí hadice
- Souprava předního válcového nárazníku

Máte-li zájem o další informace o výše uvedeném příslušenství, kontaktujte autorizovaného prodejce.

**Složení materiálu a recyklovatelnost**

Typ	% z hmotnosti stroje	% recyklovatelnosti
Hliník	1 %	90 %
Elektrické součásti / motory – různé	13 %	94 %
Železné kovy	59 %	95 %
Vedení / kabely	4 %	80 %
Kapaliny	1 %	100 %
Plastové součásti – nerecyklovatelné	2 %	0 %
Plastové součásti – recyklovatelné	1 %	90 %
Polyetylen	16 %	100 %
Guma	5 %	68 %

**TECHNICKÉ ÚDAJE (INSTALACE A TESTOVÁNÍ NA STROJI)**

Model		SC8000 1300 LPG	SC8000 1600 LPG
		SC8000 1300 D (nafta)	SC8000 1600 D (nafta)
Díl č.		56108124	56108126
		56108125	56108127
Hladina akustického tlaku (IEC 60335-2-72: Ed 3 2012, ISO 11201)	dB (A)	84,5 dB LpA, 3 dB KpA	84,5 dB LpA, 3 dB KpA
Hladina akustického výkonu (IEC 60335-2-72: Ed 3 2012, ISO 3744)	dB (A)	104,4 dB LwA	104,4 dB LwA
Celková hmotnost vozidla	lbs / kg	4033 / 1829	4311 / 1955
Přepravní hmotnost	lbs / kg	3110 / 1410	3388 / 1536
Maximální zatížení podlahy koly (uprostřed vpředu)	N/mm <sup>2</sup> / psi	0,48 / 70	0,48 / 70
Maximální zatížení podlahy koly (nalevo vzadu)	N/mm <sup>2</sup> / psi	0,53 / 77	0,53 / 77
Maximální zatížení podlahy koly (napravo vzadu)	N/mm <sup>2</sup> / psi	0,54 / 79	0,54 / 79
Vibrace v ručních ovládacích prvcích (ISO 5349-1)	m/s <sup>2</sup>	0,80 m/s <sup>2</sup>	0,71 m/s <sup>2</sup>
Vibrace v sedadle (ISO 2631-1)	m/s <sup>2</sup>	0,18 m/s <sup>2</sup>	0,23 m/s <sup>2</sup>
Stoupavost			
Přeprava		16 % (9°)	16 % (9°)
Čištění		10,5 % (6°)	10,5 % (6°)





**SPIS TREŚCI****STRONA**

Wstęp .....	C-3
Pouczenia i ostrzeżenia.....	C-4 – C-5
Budowa maszyny .....	C-6 – C-9
<b>Przygotowanie maszyny do pracy</b>	
Informacje ogólne.....	C-10
Wykaz czynności przygotowawczych.....	C-11 – C-12
Olej hydrauliczny .....	C-11
Olej silnikowy.....	C-11
Chłodziwo silnika .....	C-12
Filtr powietrza silnika .....	C-12
Paliwo.....	C-12
Montaż szczotek.....	C-13
Napełnianie zbiornika roztworem detergentu .....	C-14
<b>Sterowanie maszyną</b>	
Uruchomienie silnika .....	C-15
Układ dozowania detergentu .....	C-16 – C-17
Szorowanie.....	C-18 – C-19
Odkurzanie na mokro .....	C-18
<b>Czynności po zakończeniu pracy maszyny</b>	
Po zakończeniu pracy .....	C-20
Zatrzymanie silnika .....	C-20
<b>Konserwacja</b>	
Harmonogram konserwacji.....	C-20
Smarowanie maszyny .....	C-20 – C-21
Konserwacja miotły bocznej .....	C-22
Procedura Czyszczenia Dysz Dustguard .....	C-22
Konserwacja zbieraka .....	C-23
Regulacja zbieraka .....	C-23
Konserwacja listwy bocznej.....	C-24
Konserwacja kosza samowyladowczego na zanieczyszczenia .....	C-25
Rozwiązywanie problemów .....	C-26 – C-27
Dane techniczne.....	C-28

## WSTĘP

Poniższa instrukcja będzie pomocna w efektywnej eksploatacji jeżdżącej maszyny szorującej firmy Nilfisk. Przed uruchomieniem maszyny należy dokładnie zapoznać się z instrukcją.

**Uwaga: Pogrubione liczby w nawiasach okrągłych wskazują pozycje przedstawione na stronach od 6 do 9.**

## CZĘŚCI I OBSŁUGA

Niezbędne naprawy powinny być wykonywane przez autoryzowane centrum serwisowe firmy Nilfisk, które dysponuje odpowiednio wyszkolonym personelem oraz oryginalnymi częściami i akcesoriami.

Aby uzyskać pomoc serwisową, proszę skontaktować się telefonicznie z DEALEREM PRZEMYSŁOWYM FIRMY NILFISK. W trakcie rozmowy proszę podać model i numer seryjny maszyny.

## MODYFIKACJE

Bez uprzedniej pisemnej zgody ze strony Nilfisk Inc. klientowi ani użytkownikowi nie wolno dokonywać żadnym modyfikacji ani uzupełnień maszyny czyszczącej, które mogłyby wywierać wpływ na jej wydajność lub bezpieczeństwo pracy. Niezatwierdzone modyfikacje mogą być przyczyną unieważnienia gwarancji i nakładają na klienta odpowiedzialność z tytułu wszelkich wynikłych z tego powodu wypadków.

## TABLICZKA ZNAMIONOWA

Numer zamówieniowy części i numer seryjny znajdują się na tabliczce znamionowej na ścianie kabiny operatora maszyny. Informacje o numerach potrzebne są podczas zamawiania części zamiennych do maszyny. Poniżej proszę wpisać numer zamówieniowy części i numer seryjny maszyny, co ułatwi odnalezienie ich w przyszłości.

NR ZAMÓWIENIOWY CZĘŚCI \_\_\_\_\_

NUMER SERYJNY \_\_\_\_\_

## WYJMOWANIE ZE SKRZYNI

Po dostawie należy uważnie obejrzeć skrzynię transportową i maszynę w poszukiwaniu uszkodzeń. W przypadku widocznych uszkodzeń należy zachować wszystkie części skrzyni do wglądu przez pracownika firmy transportowej, która dostarczyła maszynę. Należy niezwłocznie skontaktować się z firmą transportową w celu sporządzenia reklamacji związanej z uszkodzeniem przesyłki.

- 1 Po zdjęciu skrzyni wyjąć drewniane klocki znajdujące się obok kół.
- 2 Sprawdzić poziom oleju silnikowego i poziomy chłodziwa.
- 3 Sprawdzić poziom oleju hydraulicznego.
- 4 Zapoznać się z fragmentem tej instrukcji zatytułowanym Przygotowanie maszyny do pracy, a następnie napełnić zbiornik paliwa.
- 5 Umieścić rampę w pobliżu przedniej części palety.
- 6 Uruchomić silnik, postępując zgodnie z zaleceniami podanymi we fragmentach tej instrukcji zatytułowanych: Elementy sterujące i Sterowanie maszyną. Powoli ruszyć i zjechać maszyną z rampy na posadzkę. Lekko naciskać pedał hamulca aż do chwili, gdy maszyna znajdzie się poza paletą.


## PRZESTROGA!

Podczas obsługi maszyny należy postępować niezwykle OSTROŻNIE. Przed przystąpieniem do eksploatacji maszyny należy dokładnie zapoznać się z jej instrukcją obsługi. W przypadku jakichkolwiek wątpliwości należy skontaktować się ze swoim przełożonym lub dealerem przemysłowym firmy Nilfisk.

W razie nieszczęśliwego wypadku lub usterki sprzętu, nie wolno próbować rozwiązywania problemu własnymi siłami. Niezbędne naprawy sprzętu powinny być wykonywane przez wykwalifikowanego mechanika zakładowego lub upoważnionego pracownika Serwisu dealera firmy Nilfisk.

Podczas obsługi maszyny należy postępować niezwykle ostrożnie. Należy pamiętać, że luźne ubrania, długie włosy i elementy biżuterii mogą zostać przytrzaśnięte przez ruchome części maszyny. Przed przystąpieniem do naprawy maszyny należy przestawić kluczyk zapłonu w pozycję wyłączoną („OFF”) i wyjąć kluczyk. Należy postępować zgodnie ze zdrowym rozsądkiem i zasadami bezpieczeństwa oraz zwracać uwagę na żółte tabliczki ostrzegawcze na maszynie.

Na powierzchniach pochyłych należy utrzymywać niewielką prędkość. Do sterowania prędkością maszyny podczas jazdy w dół po powierzchniach pochyłych służy pedał hamulca (23). Na pochyłościach NIE NALEŻY wykonywać skrętów; należy jeździć prosto w górę lub w dół wzniesienia.

 Maksymalny znamionowy kąt nachylenia powierzchni zamiatanej i szorowanej wynosi 10,5% (6°). Maksymalny znamionowy kąt nachylenia podczas transportu wynosi 16% (9°).

## PRZESTROGI I OSTRZEŻENIA

### SYMBOLE

Zamieszczone poniżej symbole są używane przez firmę Nilfisk w celu oznaczenia sytuacji potencjalnie niebezpiecznych. Należy zawsze uważnie zapoznać się z informacjami i podjąć niezbędne środki zabezpieczające personel i sprzęt.

#### **NIEBEZPIECZEŃSTWO!**

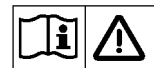
Oznacza sytuację niebezpieczną, która spowoduje poważne obrażenia ciała lub śmierć.

#### **OSTRZEŻENIE!**

Zwraca uwagę na sytuację, która może spowodować poważne obrażenia ciała.

#### **PRZESTROGA!**

Zwraca uwagę na sytuację, która może spowodować obrażenia ciała lub uszkodzenie maszyny i innego sprzętu.



Przed rozpoczęciem eksploatacji maszyny należy przeczytać wszystkie instrukcje.

## OGÓLNE INSTRUKCJE BEZPIECZEŃSTWA

Charakterystyczne oznaczenia – przestrogi i ostrzeżenia – zamieszczone zostały w celu ostrzeżenia przed potencjalnym zagrożeniem obrażeniami ciała lub uszkodzeniem maszyny.

Ta maszyna przeznaczona jest do użytku przemysłowego, np. w hotelach, szkołach, szpitalach, zakładach produkcyjnych, sklepach i biurach – innego od normalnych domowych zastosowań.

#### **NIEBEZPIECZEŃSTWO!**

\* Maszyna emituje gazy spalinowe (dwutlenek węgla), mogące spowodować obrażenia lub śmierć; podczas korzystania z maszyny należy zapewnić wystarczającą wentylację.

#### **OSTRZEŻENIE!**

- \* Maszyną powinny sterować jedynie odpowiednio wyszkolone i upoważnione do tego osoby.
- \* Maszyna ta nie może być obsługiwana przez osoby (włącznie z dziećmi) o ograniczonych zdolnościach psychicznych, czuciowych lub umysłowych ani przez osoby wykazujące się brakiem niezbędnego doświadczenia lub wiedzy.
- \* Podczas wjazdu maszyną na rampy czy inne powierzchnie nachylone należy unikać nagłych zatrzymań. Należy unikać nagłych, ostrych skrętów. W dół należy zjeżdżać bardzo powoli.
- \* Nie należy używać maszyny do celów czyszczenia na powierzchniach o kącie nachylenia przekraczającym wartość podaną na maszynie.
- \* Aby uniknąć opryskania olejem hydraulicznym lub odniesienia obrażeń, podczas wykonywania czynności związanych z układem hydraulicznym albo w jego pobliżu należy nosić stosowną odzież ochronną i chronić oczy.
- \* Przed naprawą części elektrycznych należy wyłączyć maszynę (pozycja kluczyka „0”) i odłączyć akumulatory.
- \* Nigdy nie należy pracować pod maszyną bez wcześniejszego podparcia jej za pomocą kołków lub innych podpór.
- \* Nie wolno stosować łatwo palnych środków czyszczących, pracować w pobliżu takich substancji lub pracować w miejscach, w których znajdują się ciecze łatwopalne.
- \* Nie czyścić maszyny za pomocą płuczki ciśnieniowej.
- \* Podczas załadunku, prowadzenia, podnoszenia lub podpierania maszyny należy zwrócić uwagę na jej Dopuszczalną Masę Całkowitą (DMC).
- \* Na obszarach, na których występuje prawdopodobieństwo zranienia operatora przez spadające obiekty nie wolno posługiwać się maszyną, która nie jest wyposażona w kabinę bezpieczną typu FOPS (zabezpieczoną przed spadającymi obiektami).
- \* Maszyna musi być parkowana w sposób bezpieczny.
- \* Maszyna musi być w regularny sposób poddawana przeglądowi wykonywanym przez osoby wykwalifikowane. W szczególności dotyczy to butli gazu LPG oraz jej połączeń. Wszystkie przeglądy muszą być zgodne z wymaganiami bezpiecznego użytkowania nakładanymi na mocy przepisów krajowych lub lokalnych.

## PRZESTROGI I OSTRZEŻENIA – C.D.

### PRZESTROGA!

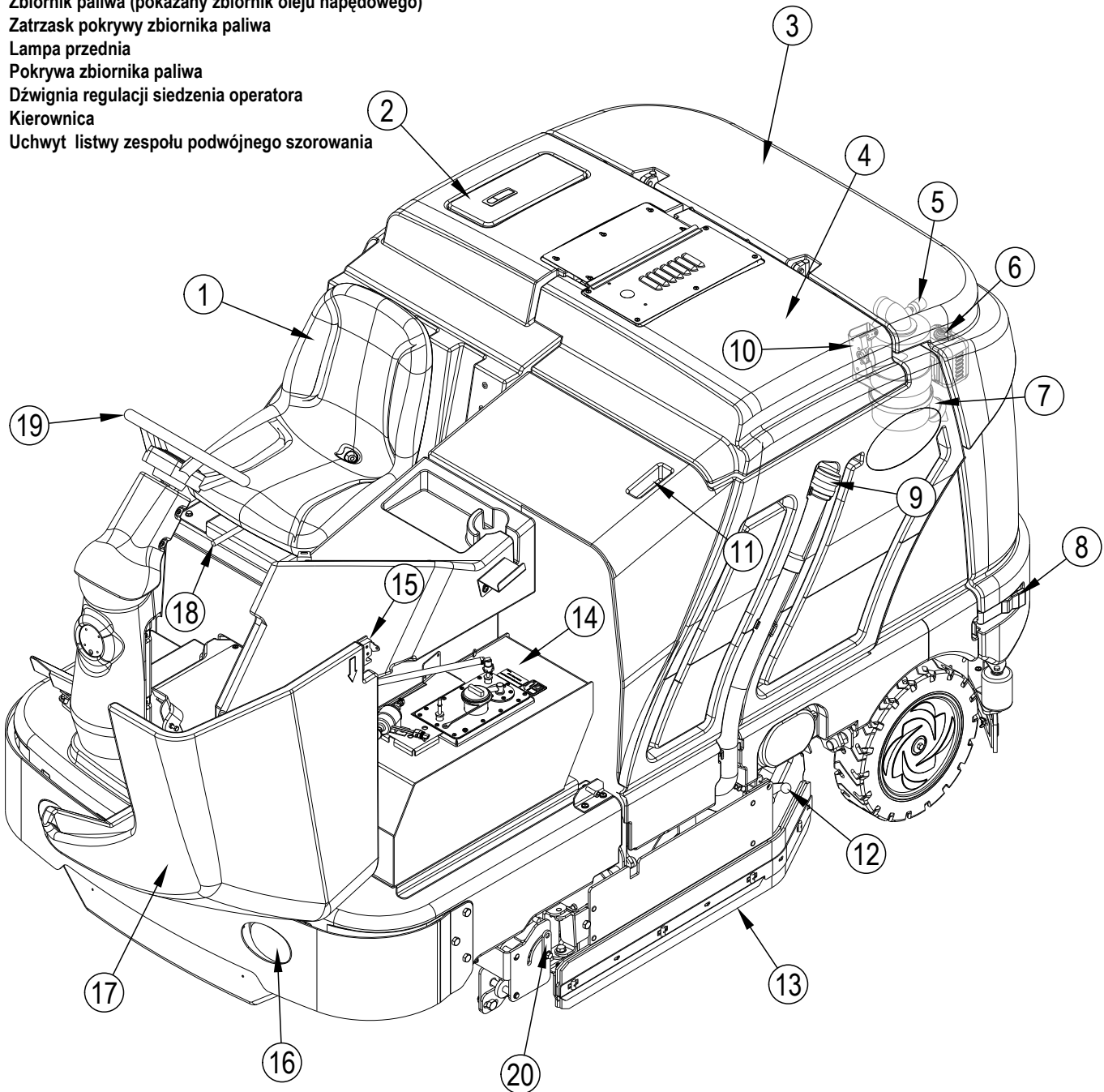
- \* Maszyna nie jest dopuszczona do użytku na ścieżkach i drogach publicznych.
- \* Maszyna nie nadaje się do zbierania odpadów niebezpiecznych.
- \* Podczas korzystania z tarczy zrywających i ściernych należy zachować ostrożność. Firma Nilfisk nie bierze odpowiedzialności na jakiegokolwiek uszkodzenia powierzchni posadzki spowodowane przez tarcze zrywające i ścierne.
- \* Podczas obsługi maszyny należy zapewnić bezpieczeństwo osób trzecich, szczególnie dzieci.
- \* Przed przystąpieniem do czynności naprawczych należy uważnie zapoznać się ze wszystkimi instrukcjami dotyczącymi danej funkcji.
- \* Nie należy pozostawiać maszyny bez nadzoru bez jej uprzedniego wyłączenia kluczykiem (pozycja „O”), wyjęcia kluczyka i załączenia hamulca postojowego.
- \* Przed wymianą szczotek oraz przed otwarciem drzwiczek kontrolnych należy wyłączyć maszynę kluczykiem (pozycja „O”).
- \* Należy podjąć odpowiednie środki bezpieczeństwa, aby uniknąć przytraśnięcia włosów, biżuterii i luźnej odzieży przez ruchome części maszyny.
- \* Podczas jazdy maszyną w temperaturach poniżej zera należy zachować szczególną ostrożność. Woda w roztworze detergentu, zbiornikach wody zebranej i przewodach może zamarzać.
- \* Przed użyciem należy prawidłowo zablokować wszystkie drzwi i pokrywy.
- \* Przed złomowaniem maszyny należy wyjąć z niej akumulator. Utylizację akumulatora należy przeprowadzić w bezpieczny sposób, zgodnie z lokalnymi przepisami dotyczącymi ochrony środowiska.

**ZACHOWAĆ POWYŻSZE INSTRUKCJE**

**BUDOWA MASZYNY**

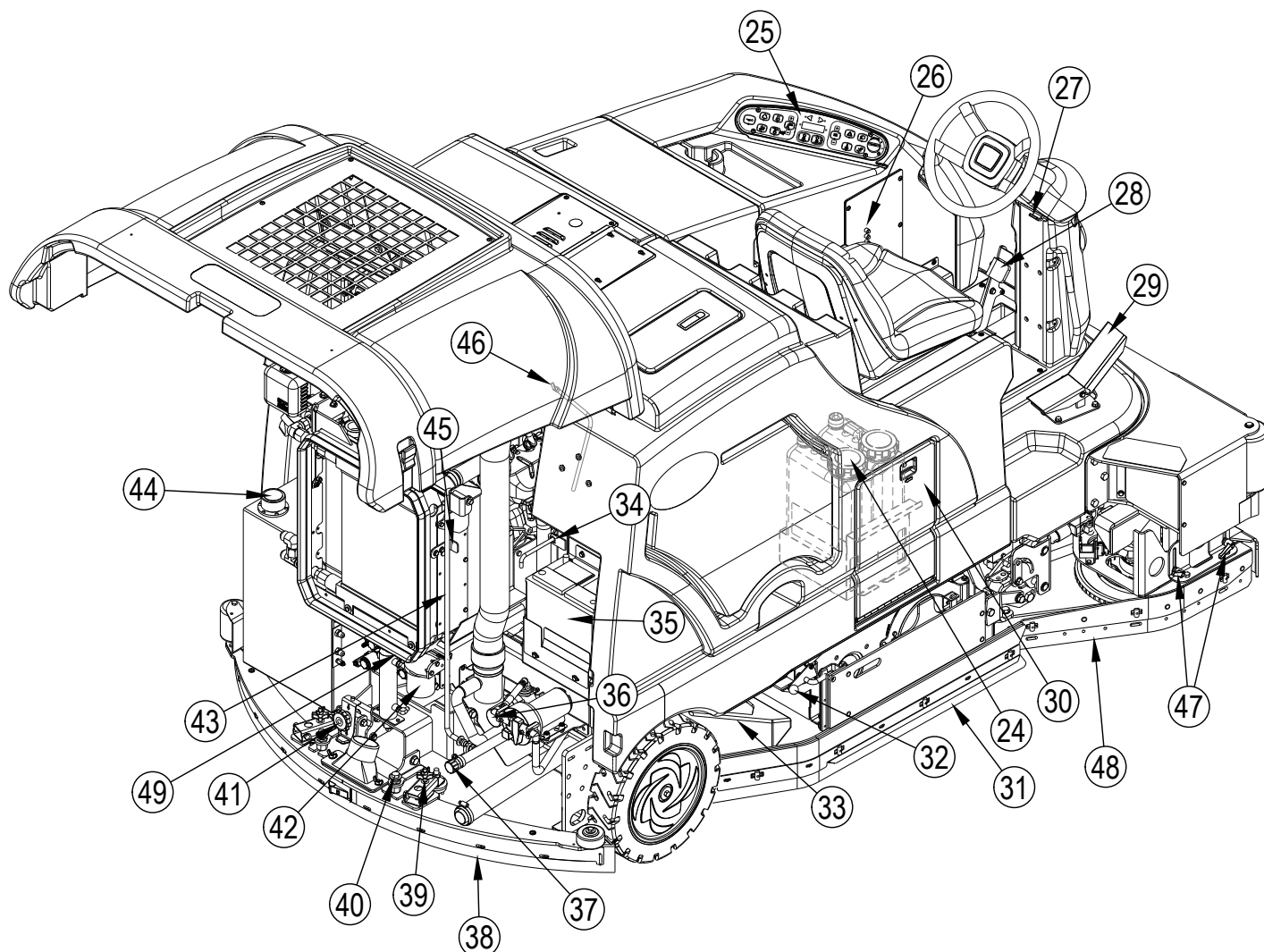
Zgodnie z wcześniejszą informacją, w tekście będą zamieszczone pogrubione liczby lub litery w nawiasach okrągłych – na przykład: **(2)**. O ile nie określono inaczej, numery te odnoszą się do pozycji przedstawionych na kolejnych stronach. W razie konieczności należy wrócić do tych stron, aby dokładnie ustalić położenie wspomnianego w tekście elementu.

- 1 Siedzenie operatora
- 2 Pokrywa wlewu zbiornika z roztworem detergentu
- 3 Pokrywa przedziału silnika
- 4 Pokrywa zbiornika wody zebranej
- 5 Wskaźnik konieczności konserwacji filtra powietrza silnika
- 6 Zbiornik powrotny chłodziwa
- 7 Filtr powietrza silnika
- 8 Zatrzask pokrywy przedziału silnika
- 9 Przewód spustowy zbiornika wody zebranej
- 10 Uchylny zatrzask zbiornika wody zebranej
- 11 Uchylny uchwyt zbiornika wody zebranej
- 12 Zatrzask lewej listwy bocznej
- 13 Lewa listwa boczna
- 14 Zbiornik paliwa (pokazany zbiornik oleju napędowego)
- 15 Zatrzask pokrywy zbiornika paliwa
- 16 Lampa przednia
- 17 Pokrywa zbiornika paliwa
- 18 Dźwignia regulacji siedzenia operatora
- 19 Kierownica
- 20 Uchwyt listwy zespołu podwójnego szorowania



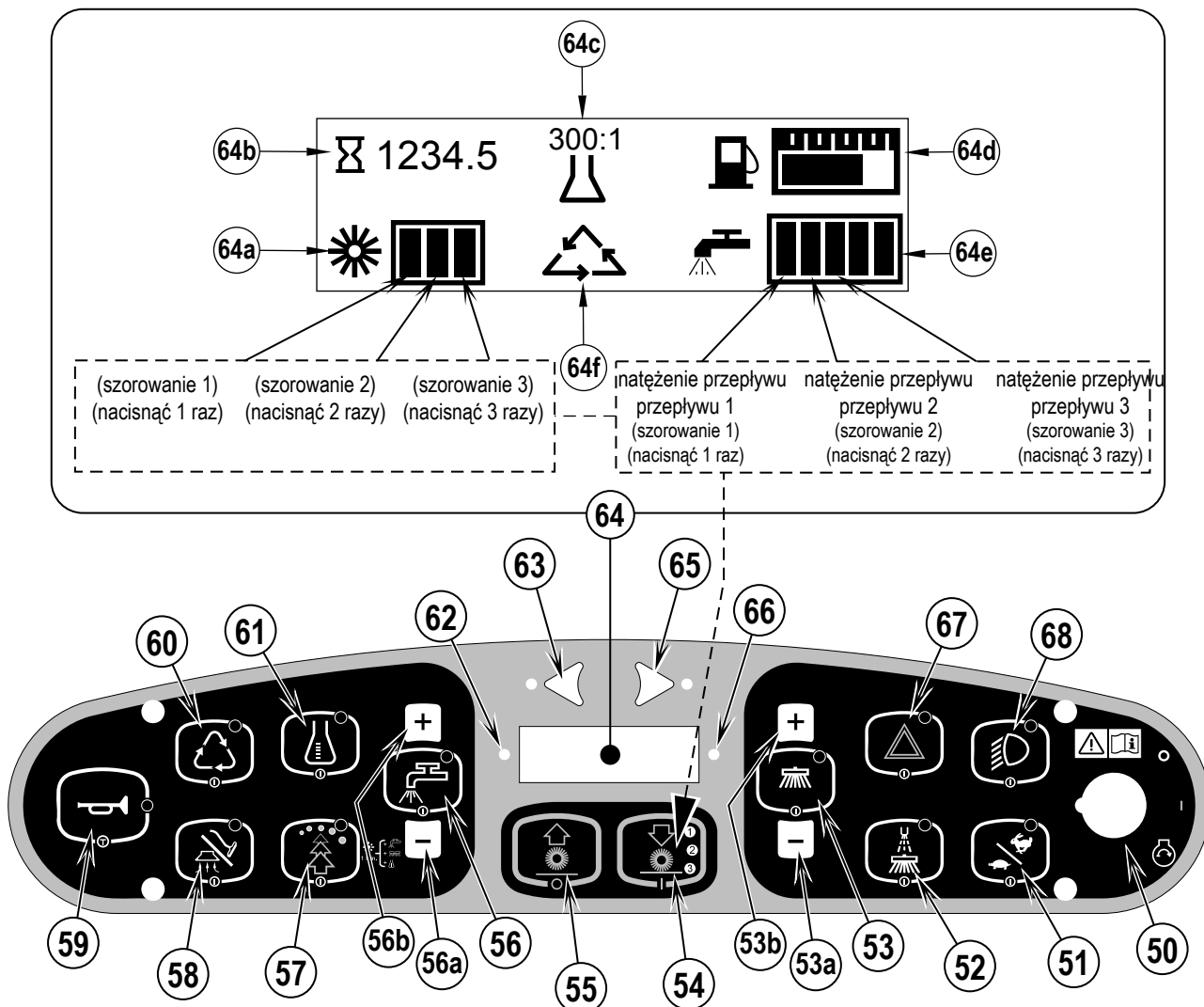
**BUDOWA MASZYNY**

- |    |  |    |  |
|----|--|----|--|
| 24 | Wkłady z detergentem (tylko modele EcoFlex)                    | 39 | Pokrętko regulacji wysokości zbieraka                |
| 25 | Panel sterowania   | 40 | Obejma do montażu zbieraka                           |
| 26 | Panel wyłącznika automatycznego (zob. Rozwiązywanie problemów) | 41 | Pokrętko regulacji nachylenia zbieraka               |
| 27 | Dźwignia regulacji nachylenia kierownicy                       | 42 | Filtr oleju silnikowego                              |
| 28 | Pedał hamulca / hamulec postojowy                              | 43 | Drażek podpierający pokrywę silnika                  |
| 29 | Pedał gazu, kierunek/prędkość                                  | 44 | Nakrywa wlewu zbiornika oleju hydraulicznego         |
| 30 | Przedział na wkład z detergentem                               | 45 | Uchylny zatrzask chłodnicy oleju                     |
| 31 | Prawa listwa fartucha  | 46 | Prętowy wskaźnik poziomu oleju silnikowego           |
| 32 | Zatrzask prawej listwy fartucha                                | 47 | Pokrętki ustalające prawej listwy zespołu szorowania |
| 33 | Kosz samowyladowczy  | 48 | Zespół prawej listwy zespołu szorowania              |
| 34 | Dźwignia zaworu holowania                                      | 49 | Spust oleju silnikowego (pod chłodnicą)              |
| 35 | Akumulator   |    |  |
| 36 | Filtr roztworu detergentu                                      |    |  |
| 37 | Przewód spustowy zbiornika z roztworem detergentu              |    |  |
| 38 | Zespół zbieraka  |    |  |



**BUDOWA MASZYNY**

- |     |   |     |   |
|-----|---|-----|---|
| 50  | Stacyjka  | 62f | Temperatura oleju hydraulicznego                                  |
| 51  | Przełącznik zmiany obrotów silnika  | 62g | Niski poziom paliwa   |
| 52  | Włącznik filtra przeciwpyłowego   | 63  | Włącznik lewego kierunkowskazu (opcjonalny)                       |
| 53  | Przełącznik włącz./wyłącz. (ON/OFF) miotły bocznej/szorowania                               | 64  | Wyświetlacz   |
| 53a | Przełącznik regulacyjny opuszczania [DOWN] miotły bocznej                                   | 64a | Wskaźnik nacisku szczotek szorujących                             |
| 53b | Przełącznik regulacyjny unoszenia [UP] miotły bocznej                                       | 64b | Licznik motogodzin  |
| 54  | Włącznik szorowania/przełącznik wyboru trybu mocnego szorowania                             | 64c | Wskaźnik poziomu detergentu (jeżeli jest na wyposażeniu)          |
| 55  | Wyłącznik szorowania  | 64d | Wskaźnik poziomu paliwa   |
| 56  | Przełącznik dozowania roztworu detergentu   | 64e | Wskaźnik przepływu roztworu                                       |
| 56a | Przełącznik zmniejszania dozowania roztworu   | 64f | Wskaźnik przedłużonego szorowania (opcja)                         |
| 56b | Przełącznik zwiększania dozowania roztworu  | 65  | Włącznik prawego kierunkowskazu (opcjonalny)                      |
| 57  | Włącznik trybu EcoFlex  | 66  | Lampka wskaźnikowa uwagi (ŻÓŁTA)                                  |
| 58  | Przełącznik włączania podciśnienia / funkcji ręcznego sprzątnięcia (patrz: następna strona) | 66a | Niski poziom roztworu   |
| 59  | Włącznik klaksonu   | 66b | Zapchany filtr hydrauliczny                                       |
| 60  | Włącznik funkcji przedłużonego szorowania (opcjonalny / zob. następną stronę)               | 66c | Błąd niekrytyczny   |
| 61  | Włącznik dozowania detergentu (tylko modele EcoFlex)  | 66d | Świeca żarowa   |
| 62  | Ostrzegawcza lampka sygnalizacyjna (CZERWONA)   | 66e | Pełny [FULL] zbiornik wody zebranej                               |
| 62a | Hamulec postojowy włączony [ON]   | 66f | Informacja o zbliżeniu się terminu przeglądu serwisowego silnika. |
| 62b | Ciśnienie oleju (silnik wysokoprężny)   | 67  | Włącznik migaczy awaryjnych (opcjonalny)                          |
| 62c | Temperatura silnika   | 68  | Włącznik reflektorów przednich                                    |
| 62d | Niskie napięcie akumulatora   |     |   |
| 62e | Błąd sterownika   |     |   |





### BUDOWA MASZyny

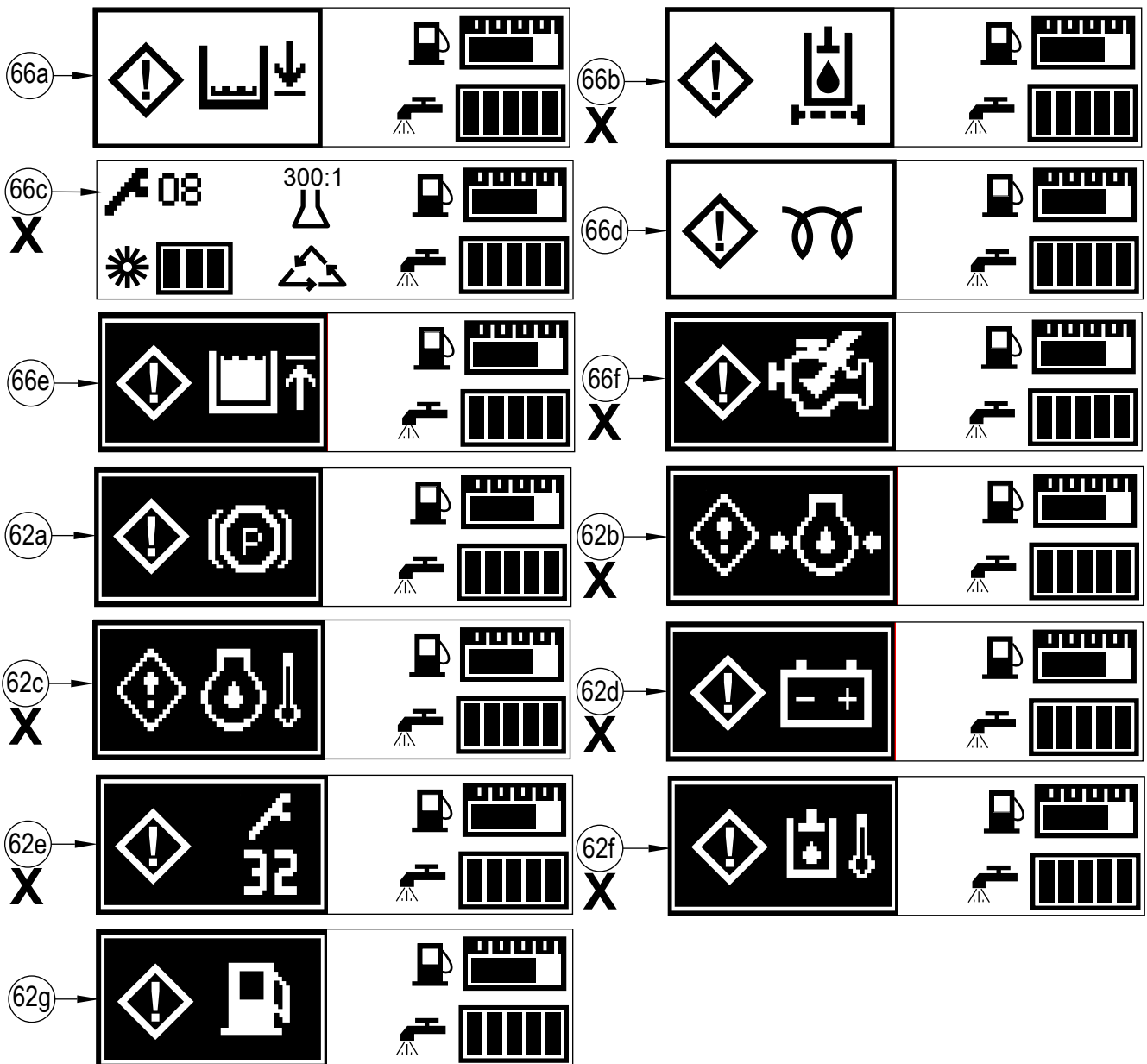
PRZEŁĄCZNIK WŁĄCZANIA PODCIŚNIENIA / FUNKCJI SPRZĄTANIA RĘCZNEGO (58)

Zob. Instrukcję Zestawu do sprzątania ręcznego z odsysaniem, formularz nr 56040944.

WŁĄCZNIK FUNKCJI PRZEDŁUŻONEGO SZOROWANIA (60)

Zob. Instrukcję Zestawu do przedłużonego szorowania, formularz nr 56040945.

**PO WYŚWIETLENIU SIĘ KTÓREJKOLWIEK Z IKON OSTRZEGAWCZYCH / IKON UWAGI OZNACZONYCH (X) PONIŻEJ NALEŻY SKONTAKTOWAĆ SIĘ Z AUTORYZOWANYM CENTRUM SERWISOWYM NILFISK.**



**PODNOSENIE MASZyny****⚠ PRZESTROGA!**

Nigdy nie należy pracować pod maszyną bez wcześniejszego podparcia jej za pomocą kołków lub innych podpór.

- Podczas podnoszenia maszyny należy ją, podeprzeć w miejscach do tego przeznaczonych — patrz miejsca zamocowania / podnoszenia (A) na il. 1.

**TRANSPORT MASZyny****⚠ PRZESTROGA!**

Przed przewiezieniem maszyny ciężarówką lub na przyczepie należy upewnić się, że: . . .

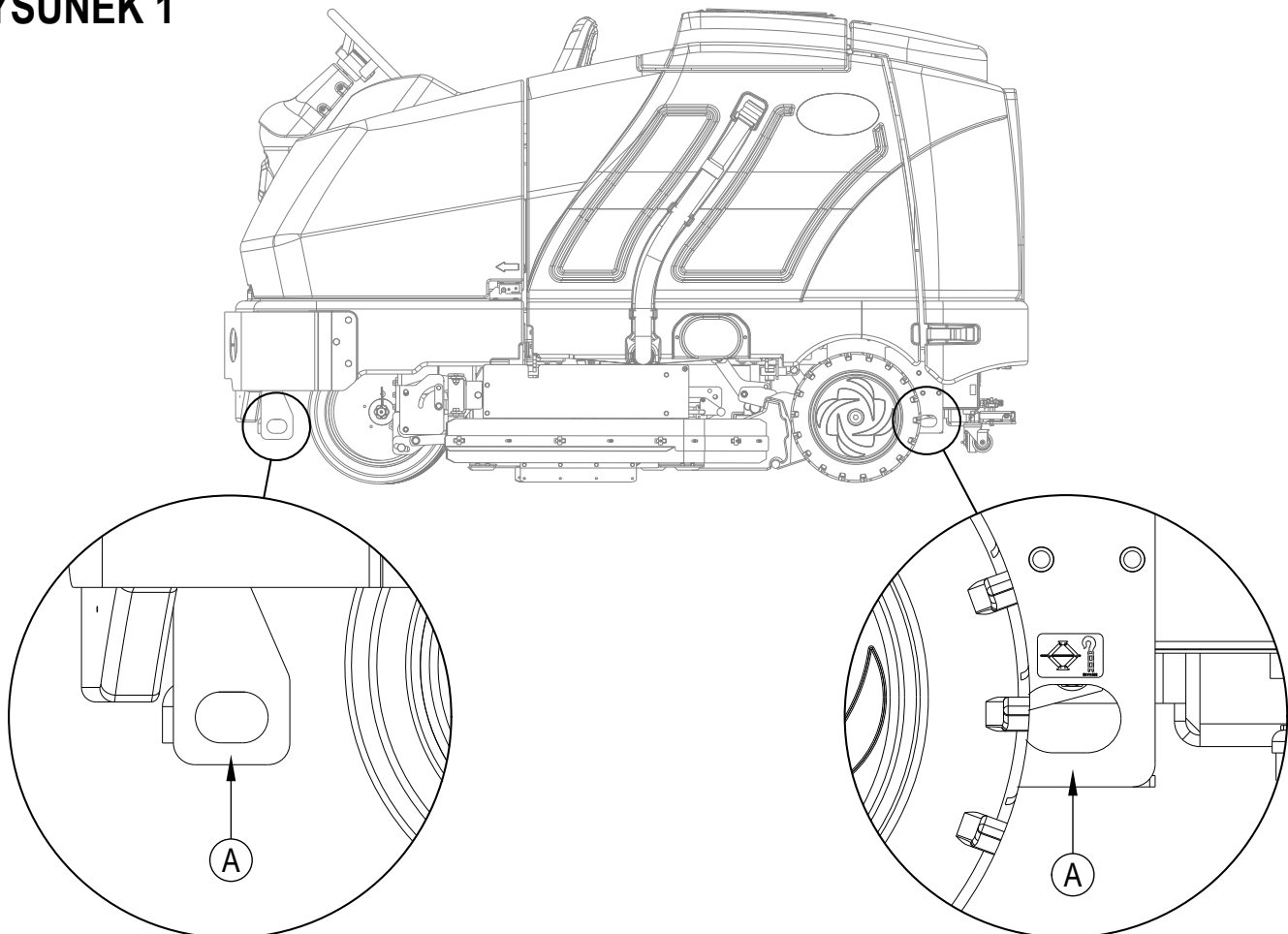
- Wszystkie drzwiczki kontrolne są pewnie zamknięte.
- Maszyna jest pewnie przymocowana – patrz miejsca zamocowania / podnoszenia (A) na rycinie 1.
- Załączony jest hamulec postojowy.

**HOLOWANIE LUB PCHANIE USZKODZONEJ MASZyny****⚠ PRZESTROGA!**

Pompa napędzana silnikiem maszyny jest wyposażona w regulowany zawór holowania. Zawór ten chroni przed uszkodzeniem układu hydraulicznego holowanego lub pchanego na niewielkich odległościach bez użycia silnika.

Zawór holowania jest sterowany przez dźwignię zaworu holowania (34), do której można uzyskać dostęp po uniesieniu i podparciu pokrywy silnika (3). Wyciągnąć dźwignię zaworu holowania (34); spowoduje to odłączenie blokady hydrostatycznej między silnikiem a pompą.

W przypadku holowania maszyny przy zaworze znajdującym się w normalnej pozycji roboczej (dźwignia zaworu holowania (34) przesunięta w TYŁ) może dojść do uszkodzenia koła napędowego. **Uwaga:** w przypadku pozostawienia zaworu holowania w pozycji swobodnego toczenia kół (dźwignia zaworu holowania (34) przesunięta w PRZÓD) przeniesienie napędu przez pompę hydrauliczną nie jest możliwe – dotyczy to zarówno jazdy w przód, jak i wstecz”. Jeżeli dźwignia zaworu holowania jest włączona lub włączona częściowo, maszyna nie może poruszać się z pełną prędkością. Praca ciągła w takich warunkach może spowodować przegrzanie i trwale uszkodzenie hydrostatycznego systemu napędowego. Maszyny nie wolno holować ani pchać z prędkością wyższą aniżeli prędkość zwykłego marszu pieszego (2-3 mph /3-4 km/h) i wyłącznie na krótkich odcinkach (300 stóp /100 m). W przeciwnym razie napęd hydrostatyczny może zostać poważnie uszkodzony. Jeżeli odległość, jaką musi pokonać maszyna, jest duża, przednie koło napędowe należy umieścić na specjalnym wózku transportowym.

**RYSUNEK 1**

## WYKAZ CZYNNOŚCI PRZYGOTOWAWCZYCH

### Przed każdym uruchomieniem maszyny należy:

- \* Sprawdzić, czy maszyna nie jest uszkodzona lub nie ma wycieków oleju lub chłodziwa.
- \* Zgnieść gumową miseczkę przeciwpylową filtra powietrza silnika (7), aby uwolnić nagromadzony kurz.
- \* Sprawdzić poziom chłodziwa silnikowego (6).
- \* Sprawdzić poziom oleju silnikowego (46).
- \* Sprawdzić poziom oleju hydraulicznego (44).
- \* Sprawdzić wskaźnik poziomu paliwa (64d) w modelach wysokoprężnych.
- \* Sprawdzić wskaźnik poziomu paliwa **znajdujący się** na zbiorniku ciekłego propanu w modelach zasilanych propanem.
- \* Sprawdzić wskaźnik konserwacji filtra powietrza (5).

### Na siedzeniu kierowcy:

- \* Należy upewnić się, że elementy układu sterowania są znane, a ich funkcje jasne.
- \* Należy wyregulować siedzenie tak, aby mieć łatwy dostęp do wszystkich urządzeń sterujących.
- \* Włożyć główny kluczyk i przekręcić kluczyk zapłonu (50) do położenia ON. Sprawdzić, czy klakson (59), licznik godzin (64b) i reflektory (68) działają poprawnie. Ustawić kluczyk zapłonu (50) w położeniu OFF.
- \* Sprawdzić pedał hamulca (28). Pedał powinien być twardy i nie powinien się opuszczać do końca. Zatrask powinien przytrzymywać wciśnięty pedał. (Wszelkie usterki należy niezwłocznie zgłosić obsłudze technicznej).

### Plan pracy:

- \* Ustalić długie odcinki przejazdu, z jak najmniejszą ilością zatrzymań i ponownego ruszania.
- \* Aby dokładnie oczyścić całą powierzchnię, należy zrobić zakładkę na torze przejazdu miotły o szerokości 50-75 mm (2-3 cale).
- \* Unikać ostrych skrętów, uderzeń w słupki lub otarć bocznych części maszyny.

## OLEJ HYDRAULICZNY

Otworzyć pokrywę komory silnika (3) i podeprzeć ją, aby uzyskać dostęp do zbiornika oleju hydraulicznego. Odkręcić korek wlewu (44) ze zbiornika i spojrzeć na spód sita wlewu. Jeżeli poziom oleju jest poniżej spodu sita wlewu, należy wlewać olej (odpowiedni typ można znaleźć poniżej), aż spód sita wlewu będzie zakryty (poziom oleju nie powinien być wyżej niż 1/2" (12,7 mm) od spodu sita wlewu). Olej należy wymienić, jeżeli znajdują się w nim zanieczyszczenia powstałe w wyniku mechanicznych uszkodzeń.

**NUMER SERYJNY MASZYNY**  
Przed numerem seryjnym 1000068541  
Po numerze seryjnym 1000068540

**TYP OLEJU**  
Olej silnikowy SAE 10W30  
Olej hydrauliczny uniwersalny ISO 32

## OLEJ SILNIKOWY – SILNIKI NA GAZ PŁYNNY LPG

Poziom oleju należy sprawdzać, gdy maszyna jest zaparkowana na wypoziomowanej powierzchni, przy zimnym silniku. Olej należy wymienić po pierwszych 35 mth, a następnie co 150 mth. Należy stosować oleje spełniające warunki specyfikacji API w klasie SF lub SG oraz przystosowane do sezonowych zmian temperatury otoczenia. Pojemności oleju oraz dodatkowe specyfikacje silnika zamieszczone zostały w treści rozdziału System Silnikowy. Filtr olejowy należy wymieniać przy każdej wymianie oleju.

**ZAKRES TEMPERATUR**  
Powyżej 15°C (60°F)  
Poniżej 15°C (60°F)

**KLASA OLEJU**  
SAE 10W-30  
SAE 5W-30

## OLEJ SILNIKOWY – SILNIKI DIESLA

Poziom oleju należy sprawdzać, gdy maszyna jest zaparkowana na wypoziomowanej powierzchni, przy zimnym silniku. Olej należy wymienić po pierwszych 35 mth, a następnie co 150 mth. Należy stosować oleje spełniające warunki specyfikacji API w klasie CF, CF-4 lub CG-4 oraz przystosowane do temperatur otoczenia (\*ważna wskazówka: w celu przekazania późniejszych zaleceń odnośnie oleju napędowego, poniżej należy odnotować rodzaj paliwa/oleju. Pojemności oleju oraz dodatkowe specyfikacje silnika zamieszczone zostały w treści rozdziału System Silnikowy. Filtr olejowy należy wymieniać przy każdej wymianie oleju.

**ZAKRES TEMPERATUR**  
Powyżej 77 °F (25 °C)  
od 32 °F do 77 °F (od 0 °C do 25 °C)  
Poniżej 32 °F (0 °C)

**KLASA OLEJU**  
SAE 30 lub 10W-30  
SAE 20 lub 10W-30  
SAE 30 lub 10W-30

### \* Adnotacja dotycząca rodzaju silnikowego oleju smarnego silnika Diesla:

Wprowadzenie ograniczeń emisji gazów wydechowych spowodowało wprowadzenie silnikowych olejów smarnych klasy CF-4 oraz CG-4, przystosowanych do silników pojazdów drogowych spalających paliwa niskosiarkowe. W przypadku pojazdów wyłączonych z użytkowania na drogach publicznych, spalających paliwa wysokosiarkowe, można stosować silnikowe oleje smarne klasy CF, CD lub CE, charakteryzujące się wysoką liczbą zasadową. O ile w silnikach spalających paliwa wysokosiarkowe stosowane są oleje klasy CF-4 lub CG-4, należy zmienić rodzaj stosowanego oleju lub skrócić interwał wymiany.

- Zalecane silnikowe oleje smarne przy spalaniu paliw nisko- oraz wysokosiarkowych.

Klasa oleju smarnego \ Paliwo	Paliwo niskosiarkowe (0.5 % ≥)	Paliwo wysokosiarkowe	Uwagi
CF	O	O	TBN ≥ 10
CF-4	O	X	
CG-4	O	X	

O : Zalecane

X : Niezalecane

## WYKAZ CZYNNOŚCI PRZYGOTOWAWCZYCH CHŁODZIWO SILNIKA

### PRZESTROGA!

Nie wolno zdejmować zakrętki z chłodnicy gorącego silnika.

Aby sprawdzić poziom chłodziwa silnikowego, należy unieść i podeprzeć pokrywę przedziału silnika (3) i obserwować poziom chłodziwa w zbiorniku powrotnym chłodziwa (6). Jeśli poziom jest niski, należy dodać oleju samochodowego przeciwzamrożeniowego rozcieńczonego odpowiednio do warunków środowiskowych. Elementy zewnętrzne chłodnicy wody i chłodnicy oleju należy czyścić co 30 godzin przez płukanie wodą pod niskim ciśnieniem lub przy użyciu sprężonego powietrza. Uwaga techniczna: Chłodnicę oleju można odchylić w celu ułatwienia dostępu.

## FILTR POWIETRZA SILNIKA

Sprawdzić wskaźnik konserwacji filtra powietrza (5) przed każdym użyciem maszyny. Nie należy przeprowadzać konserwacji filtra powietrza, dopóki nie zapali się wskaźnik informujący o konieczności konserwacji.

### PRZESTROGA!

Podczas konserwacji wkładu filtra powietrza należy uważać, aby kurz nie przedostał się do wnętrza silnika. Kurz może spowodować poważne uszkodzenia silnika.

Filtr powietrza silnika zawiera wkład podstawowy (zewnętrzny) i bezpieczeństwa (wewnętrzny). Wkład podstawowy można dwukrotnie czyścić, zanim konieczna będzie jego wymiana. Wkład bezpieczeństwa należy wymienić przy co trzeciej wymianie filtra podstawowego. Nie podejmować prób czyszczenia filtra bezpieczeństwa.

Aby wyczyścić filtr podstawowy, należy odłączyć 2 klipsy na końcu filtra powietrza i zdjąć końcowy fragment obudowy. Wyciągnąć wkład filtra podstawowego. Wyczyścić wkład za pomocą sprężonego powietrza (ciśnienie maksymalne 6,89 bar) lub przemyć wodą (ciśnienie maksymalne 2,76 bar). **NIE** umieszczać wkładu z powrotem w obudowie, dopóki całkowicie nie wyschnie.

## PALIWO

### OSTRZEŻENIE!

- **NALEŻY ZAWSZE ZATRZYMYWAĆ MASZYNĘ PRZED NAPEŁNIANIEM ZBIORNIKA PALIWA.**
- **NIE PALIĆ PODCZAS NAPEŁNIANIA ZBIORNIKA.**
- **PODCZAS NAPEŁNIANIA ZBIORNIKA PALIWA ZAPEWNIĆ DOBRĄ WENTYLACJĘ.**
- **NIE NAPEŁNIAĆ ZBIORNIKA PALIWA W OTOCZENIU ISKIER ANI OTWARTEGO OGNIA.**
- **UŻYWAĆ TYLKO PALIWA PODANEGO NA TABLICZCE ZBIORNIKA PALIWA.**

W maszynach z silnikami wysokoprężnymi odpowiednie paliwo podano na tabliczce znajdującej się w pobliżu szyjki wlewu paliwa (14). Przed zdjęciem zakrętki zbiornika należy zebrać kurz i zabrudzenia z zakrętki i górnej części zbiornika, tak aby ochronić paliwo przed zanieczyszczeniem.

W maszynach z silnikiem zasilanym propanem dane techniczne dotyczące odpowiedniego paliwa podano na tabliczce w pobliżu zbiornika.

## SILNIK WYSOKOPRĘŻNY

Jeśli maszyna będzie używana w miejscu, gdzie temperatura wynosi powyżej 0°C (30° F), zbiornik należy napęlić paliwem do silników wysokoprężnych numer 2. Jeśli maszyna będzie używana w miejscu, gdzie temperatura wynosi poniżej 0°C (30° F), zbiornik należy napęlić paliwem do silników wysokoprężnych numer 1.

**UWAGA:** W przypadku całkowitego zużycia paliwa układ należy odpowietrzyć przed ponownym uruchomieniem silnika. Aby uniknąć takiej sytuacji, należy uzupełnić paliwo, gdy wskaźnik wskaże poziom poniżej 1/4 zbiornika. Pojemność zbiornika paliwa wynosi 11 galonów (42 litry).

## SILNIK BENZYNOWY

**NAPEŁNIAĆ ZBIORNIK ZWYKŁĄ BEZOŁOWIOWĄ BENZYNĄ 87-OKTANOWĄ. POJEMNOŚĆ ZBIORNIKA PALIWA WYNOŚI 11 GALONÓW (42 LITRY).**

Uwaga: Aby uzyskać bardziej szczegółowe dane techniczne silnika i informacje na temat jego obsługi serwisowej, należy zapoznać się z osobną instrukcją dostarczoną przez producenta silnika oraz z instrukcją dla operatora.

## SILNIK ZASILANY PROPANEM

Należy zamontować zwykły zbiornik 15 kg do napełniania ciekłym propanem, podłączyć przewód paliwowy i otworzyć zawór odcinający na zbiorniku. Podczas podłączania i odłączania przewodu paliwowego należy nosić rękawice. Na czas nieużywania maszyny należy zamknąć zawór serwisowy zbiornika z propanem.

Maszyna musi być w regularny sposób poddawana przeglądowi wykonywanym przez osoby wykwalifikowane. W szczególności dotyczy do butli gazu LPG oraz jej połączeń. Wszystkie przeglądy muszą być zgodne z wymaganiami bezpiecznego użytkowania nakładanymi na mocy przepisów krajowych lub lokalnych.

## MONTAŻ SZCZOTEK

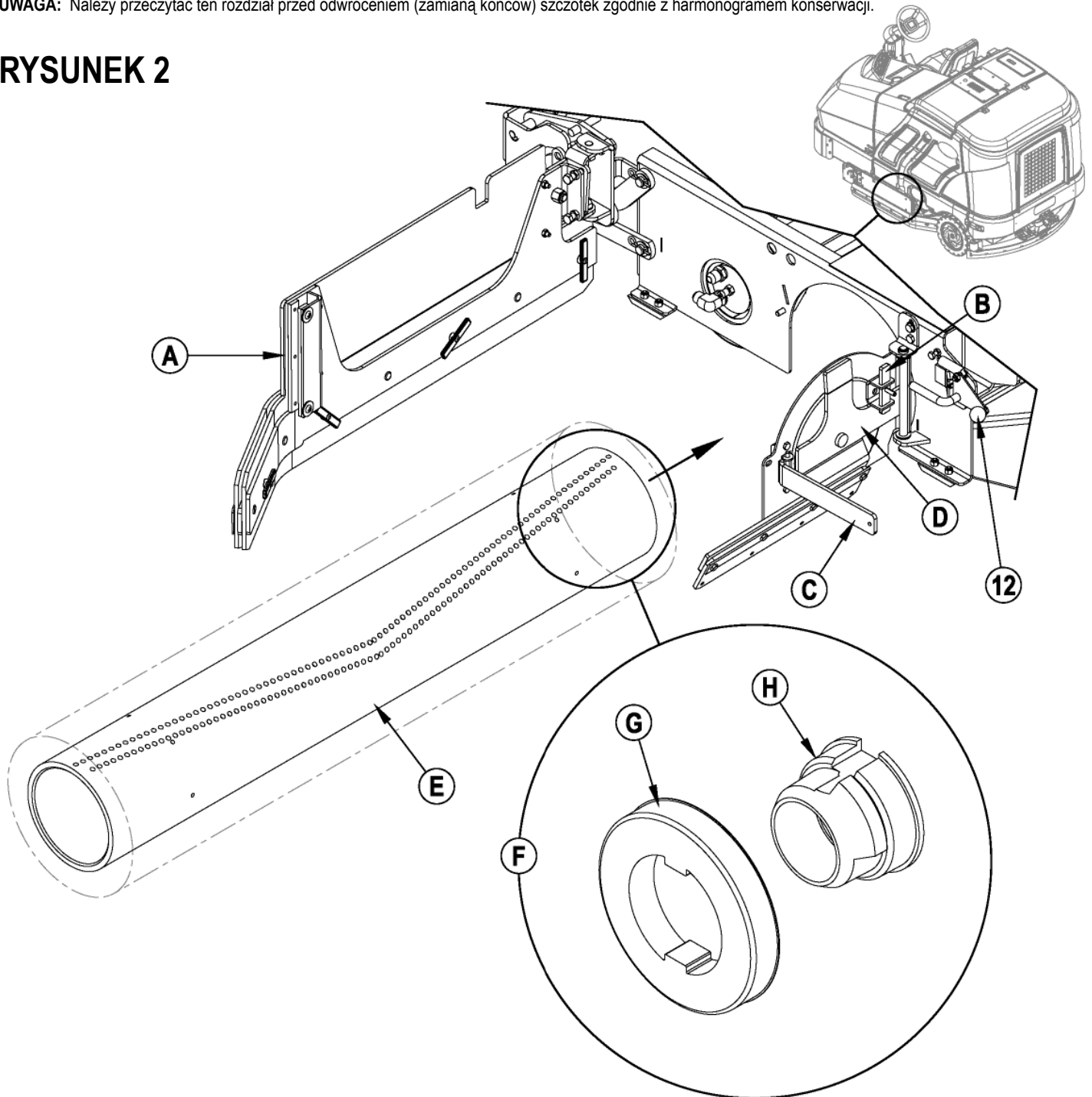
### ⚠ UWAGA!

Przed wymianą szczotek oraz przed otwarciem drzwiczek kontrolnych należy wyłączyć maszynę (pozycja kluczyka w stacyjce „O”) i wyjąć kluczyk ze stacyjki.

- 1 Należy się upewnić się, że zespół szorowania jest w położeniu podniesionym (RAISED), stacyjka (50) jest wyłączona (pozycja „O”), a hamulec postojowy (28) zaciągnięty.
- 2 **Zob. Rysunek 2.** Wcisnąć zatrzask listwy bocznej fartucha (12 lub 13) i odchylić zestawy listew (A) zgodnie z ilustracją.
- 3 Unieść zatrzask (B), odchylić dźwignię (C) i odciągnąć ją, aby otworzyć zespół kół pośredniczących (D).
- 4 Wsunąć szczotkę (E) do obudowy, lekko podnieść, wcisnąć i kręcić aż do osadzenia. **UWAGA:** Rysunek 2 pokazuje widok po zamknięciu (F) występów szczotek (G) i piastę zespołu napędowego szczotek (H).
- 5 Odchylić zamknięty zespół kół pośredniczących (D), równocześnie przytrzymując dźwignię (C) pod kątem 90 stopni do kół pośredniczących.
- 6 Po zamknięciu zespołu kół pośredniczących (D) należy wcisnąć dźwignię (C), aż będzie możliwe ponowne zsuniecie zatrzasku (B) w dół przed nim.
- 7 Wcisnąć zatrzask listwy bocznej fartucha (12 lub 13), odchylić zestawy listew (A) zamykając je i zwolnić zatrzask.

**UWAGA:** Należy przeczytać ten rozdział przed odwróceniem (zamianą końców) szczotek zgodnie z harmonogramem konserwacji.

## RYSUNEK 2



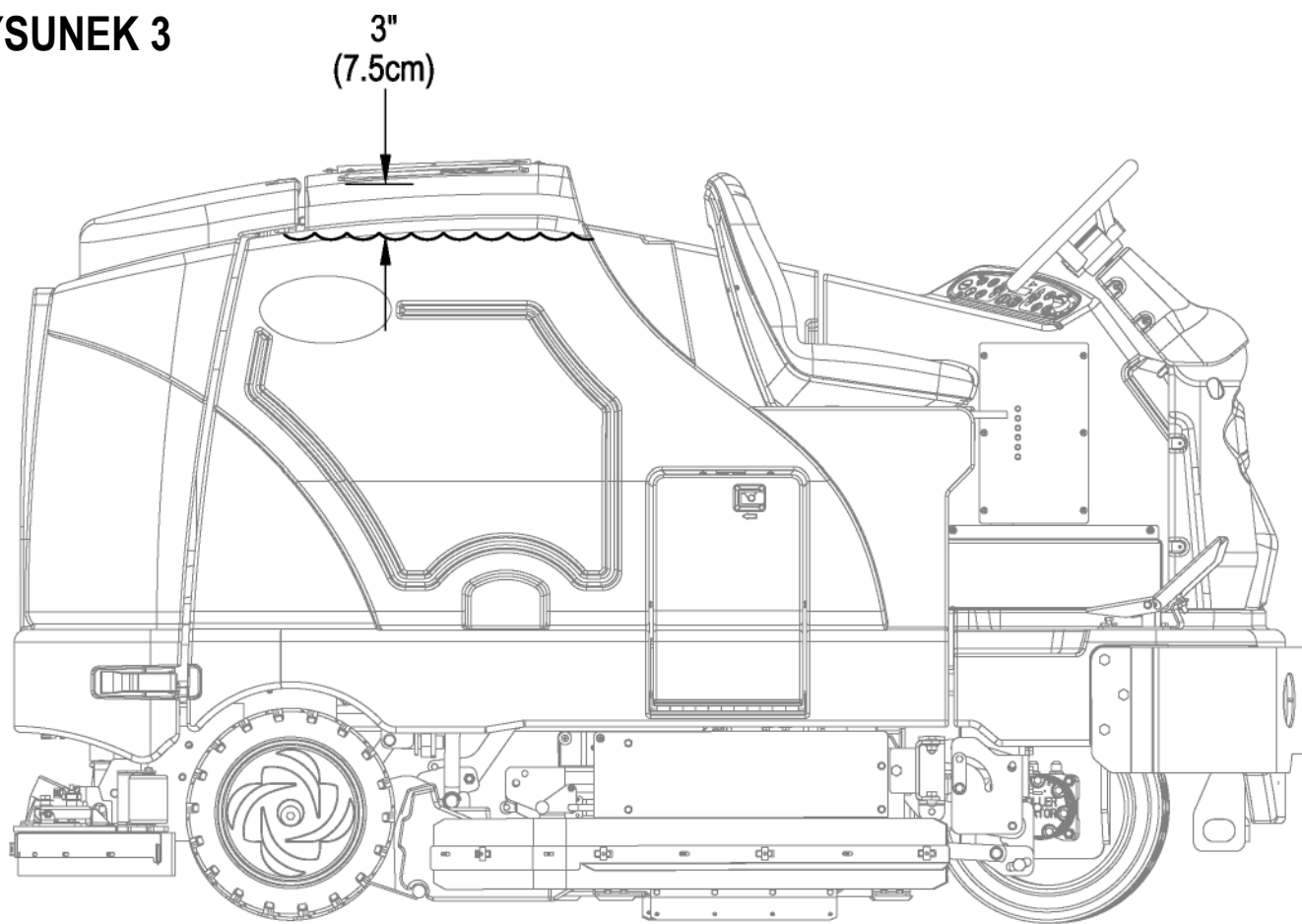
## NAPEŁNIANIE ZBIORNIKA ROZTWOREM DETERGENTU

**Patrz rysunek 3.** Napełnić zbiornik roztworu detergentu roztworem czyszczącym w ilości maksymalnie 378.54 litrów (100 galonów). Nie napełniać zbiornika z roztworem powyżej 7,5 cm (3 cali) od dolnej części wlewu roztworu (2). Roztwór powinien być mieszaniną wody i stosownego do danego zadania środka chemicznego. Zawsze należy postępować zgodnie z instrukcją rozcieńczania zamieszczoną na pojemniku ze środkiem chemicznym. **UWAGA:** Maszyny EcoFlex mogą być używane w typowy sposób, z napełnieniem zbiornika wymieszanym detergentem, ale można też użyć układu dozowania detergentu. Używając systemu dozowania detergentu nie należy mieszać detergentu w zbiorniku; należy używać czystej wody.

### **⚠ PRZESTROGA!**

Używać tylko środków słabo pieniających, niepalnych ciekłych środków czyszczących przeznaczonych do zastosowania w maszynie. Temperatura wody nie powinna przekraczać 130 stopni Fahrenheita(54,4 stopni Celsjusza ).

### RYSUNEK 3



## STEROWANIE MASZYNĄ

Model SC8000 to automatyczna maszyna szorująca sterowana przez operatora jeżdżącego. Podczas jednego przejścia maszyna dozuje roztwór czyszczący, szoruje podłogę i osusza ją, odsysając wodę.

Elementy sterujące maszyny SC8000 zaprojektowano tak, by obsługa maszyny była jak najprostsza. Aby wyszorować powierzchnię podczas jednego przejścia, wystarczy po prostu nacisnąć jeden przycisk i urządzenia zostaną aktywowane.

UWAGA: Pogrubione liczby w nawiasach okrągłych wskazują pozycje przedstawione na ilustracjach, na stronach od 6 do 9.

**UWAGA! UPEWNIĆ SIĘ, ŻE PEDAŁ GAZU JEST W POŁOŻENIU NEUTRALNYM. JEŚLI PEDAŁ GAZU NIE BĘDZIE W POŁOŻENIU NEUTRALNYM, SILNIK NIE URUCHOMI SIĘ. ZANIM SILNIK BĘDZIE MÓGŁ ZOSTAĆ URUCHOMIONY, MUSI ALBO ZOSTAĆ ZAMKNIĘTY OBWÓD WŁĄCZNIKA NACISKOWEGO W FOTELU OPERATORA, ALBO MUSI ZOSTAĆ ZACIĄGNIĘTY HAMULEC POSTOJOWY.**

## ROZRUCH SILNIKA WYSOKOPRĘŻNEGO

- 1 Przekręcić kluczyk w stacyjce (**50**) w prawo do położenia RUN (ON) [praca/włączone]. Świece żarowe włączą się na 10 sekund, co będzie sygnalizowane przez wskaźnik uwagi (**66**) i ikonę świecy żarowej (**66d**) na wyświetlaczu. Jeśli silnik już jest ciepły, należy przekręcić kluczyk w stacyjce w położenie uruchamiania, aby włączyć silnik. Jeśli silnik jest zimny, należy odczekać z włączeniem silnika na zgaśnięcie wskaźnika uwagi i zniknięcie ikony świecy żarowej. Silnik powinien uruchomić się niezwłocznie. Jeśli silnik nie uruchomi się w ciągu 15 sekund, należy zwolnić kluczyk, odczekać około 1 minuty i ponownie wykonać wyżej opisane kroki.
- 2 Przed rozpoczęciem korzystania z maszyny należy odczekać, aż upłynie 5 minut pracy na biegu jałowym (IDLE).
- 3 Wcisnąć przełącznik obrotów silnika (**51**) w położenie pełnego otwarcia przepustnicy („RUN”) i rozpocząć wolną jazdę; układ hydrauliczny rozgrzeje się w ciągu 2 do 3 minut.

## ROZRUCH SILNIKA ZASILANEGO PROPANEM

- 1 Otworzyć zawór serwisowy zbiornika na gaz.
- 2 Przekręcić kluczyk zapłonu (**50**) w kierunku ruchu wskazówek zegara w pozycję START i zwolnić po uruchomieniu silnika. Jeśli silnik nie uruchomi się w ciągu 15 sekund działania rozrusznika, należy zwolnić kluczyk, odczekać 1 minutę i spróbować ponownie.
- 3 Przed rozpoczęciem korzystania z maszyny odczekać, aż upłynie 5 minut (na biegu jałowym – pozycja „IDLE”).
- 4 Umieścić przełącznik obrotów silnika (**51**) w pozycji pełnego otwarcia przepustnicy („RUN”) i rozpocząć wolną jazdę; układ hydrauliczny rozgrzeje się w ciągu 2 do 3 minut.

**Podczas eksploatacji przełącznik obrotów silnika powinien ZAWSZE znajdować się w pozycji pełnego otwarcia przepustnicy (Run). Do sterowania prędkością maszyny służy pedał gazu (**29**), a nie przełącznik obrotów silnika (**51**). Prędkość maszyny można zwiększyć, dociskając pedał w kierunku podłogi. Nie należy naciskać pedału gazu (**29**) przed uruchomieniem silnika.**

**UWAGA! Jeżeli operator opuści fotel nie zaciągając hamulca postojowego, silnik wyłączy się.**

### Przełącznik zmiany obrotów silnika (**51**):

Można wybrać jedną z trzech prędkości obrotowej silnika, używając przełącznika zmiany obrotów silnika (**51**) na panelu sterowania.

- 1 Wolne obroty (Idle) 1200 obr/min – LPG (1300 obr./min – silnik wysokoprężny). Używać do rozgrzewania i chłodzenia. Lampka wskaźnikowa przełącznika prędkości obrotowej silnika będzie wyłączona.
- 2 Praca (Run) (2200 obr/min). Używać do transportowania i większości operacji szorowania. Kontrolka prędkości obrotowej silnika będzie włączona.
- 3 Intensywna praca (Maksimum) (2400 obr/min). Używać tylko w sytuacjach związanych ze znacznym obciążeniem silnika, np. silnego szorowania na nachylonym podłożu. Kontrolka prędkości obrotowej silnika będzie włączona.
- 4 Aby wybrać pomiędzy „Idle” i „Run”, należy wcisnąć i zwolnić przełącznik prędkości obrotowej silnika.
- 5 Aby wybrać prędkość „Maksimum”, należy wpiery ustawić prędkość na „Run”. Następnie należy nacisnąć i przytrzymać przełącznik prędkości obrotowej silnika przez 2 sekundy. Aby powrócić do prędkości „Run”, należy powtórnie nacisnąć przełącznik.
- 6 Urządzenie SC8000 jest wyposażone w opcję automatycznego biegu jałowego, która zmniejsza prędkość obrotową silnika do „Idle”, jeśli pedał gazu (**29**) pozostawał w położeniu neutralnym przez co najmniej 20 sekund. Wybrana prędkość obrotowa silnika zostanie automatycznie przywrócona po wciśnięciu pedału gazu. Jeśli przełącznik prędkości obrotowej silnika (**51**) jest wciśnięty w położeniu „idle-override”, funkcja automatycznego przełączania na bieg jałowy będzie czasowo nieaktywna aż do ponownego przestawienia pedału z położenia neutralnego. Może to być przydatne podczas rozwiązywania problemów, albo jeśli chce się uruchomić maszyną z maksymalną prędkością w celu jej rozgrzania.

## PRZYGOTOWANIE I UŻYCIE UKŁADU DOZOWANIA DETERGENTU (WYŁĄCZNIE MODELE ECOFLEX)

Wkłady z detergentem (24) są zlokalizowane wewnątrz przedziału na wkłady z detergentem (30). Napełnić wkład detergentem, maksymalnie 8,32 litra (2,2 galona). **UWAGA TECHNICZNA:** Wyjąć wkład detergentu z pojemnika detergentu przed napełnieniem, aby uniknąć rozlania detergentu na maszynę.

Zaleca się stosowanie osobnego wkładu dla każdego typu detergentu, jaki ma zostać użyty. Na wkładach detergentu umieszczone są białe plakietki, na których można zanotować nazwę detergentu, co pozwoli uniknąć pomyłki. W przypadku montażu nowego wkładu zdjąć zakrętkę (A) i umieścić wkład w pojemniku detergentu. Założyć zakrętkę suchą (B) w sposób przedstawiony na rysunku.

Przed użyciem innego detergentu układ należy oczyścić ze śladów starego środka. **UWAGA TECHNICZNA:** Przed oczyszczaniem przesunąć maszynę nad studzienkę w podłodze, ponieważ podczas procesu pewna ilość roztworu wydostanie się z maszyny.

### Oczyszczanie przy zmianie środka chemicznego (SYSTEM SZOROWANIA MUSI BYĆ WYŁĄCZONY):

- 1 Odlączyć i wyjąć wkład detergentu.
- 2 Przekręcić kluczyk w stacyjce (50) do położenia RUN (ON) [praca/włączone]. Odczekać kilka sekund na zakończenie sekwencji rozruchu.
- 3 Nacisnąć i przytrzymać przełącznik dozowania detergentu (61) przez około 2 sekund. Zwolnić przełącznik, kiedy na ekranie pojawi się ikona oczyszczania chemicznego (E), a wskaźnik na przełączniku detergentu (61) zacznie migać. **UWAGA:** Po dokonaniu aktywacji, proces oczyszczania trwa co najmniej 20 sekund. Należy zapoznać się z ilustracją wskaźników układu dozowania detergentu na następnej stronie. Zazwyczaj jeden cykl czyszczenia wystarcza do oczyszczenia układu.

### W celu oczyszczania „raz w tygodniu” (SYSTEM SZOROWANIA MUSI BYĆ WYŁĄCZONY):

- 1 Odlączyć i wyjąć wkład detergentu. Zamontować i podłączyć wkład wypełniony czystą gorącą wodą.
- 2 Przekręcić kluczyk w stacyjce (50) do położenia RUN (ON) [praca/włączone]. Odczekać kilka sekund na zakończenie sekwencji rozruchu.
- 3 Nacisnąć i przytrzymać przełącznik dozowania detergentu (61) przez około 2 sekund. Zwolnić przełącznik, kiedy na ekranie pojawi się ikona oczyszczania chemicznego (E), a wskaźnik na przełączniku detergentu (61) zacznie migać. **UWAGA:** Po dokonaniu aktywacji, proces oczyszczania trwa co najmniej 20 sekund. Należy zapoznać się z ilustracją wskaźników układu dozowania detergentu na następnej stronie. Zazwyczaj jeden cykl czyszczenia wystarcza do oczyszczenia układu.

Pojemnik detergentu (C) jest wyposażony w szczeliny pokazujące poziom detergentu (D), które umożliwiają sprawdzanie ilości detergentu znajdującego się we wkładzie(ach). Jeżeli poziom detergentu zbliża się do dolnej części szczeliny, konieczne jest ponowne napełnienie lub wymiana wkładu(ów).

### Stężenie detergentu (SYSTEM SZOROWANIA MUSI BYĆ WŁĄCZONY):

Fabrycznie nastawione minimalne procentowe stężenie detergentu wynosi 0,04%. Maksymalne stężenie detergentu można regulować, wciskając i przytrzymując przez dwie sekundy przełącznik dozowania detergentu (61). W momencie, gdy kontrolka przełącznika dozowania detergentu zacznie migotać, należy przełącznik zwolnić. Podczas gdy kontrolka będzie migotać, kolejne naciśnięcia i zwolnienia przycisku dozowania detergentu będą powodowały kolejne cykliczne przełączanie dostępnych wartości procentowych stężenia detergentu (0,04%, 0,05%, 0,07%, 0,08%, 1,0%, 1,5%, 2,0%, 3,0%, lub 3,8%). Po wyświetleniu się żądanego stężenia procentowego (F) na ekranie, naciskanie należy przerwać, a po 3 sekundach wybrana wartość zostanie ustalona.

- W momencie, gdy system detergentu będzie włączony, na ekranie zawsze będzie wyświetlane stężenie procentowe (F) mieszaniny detergentu.

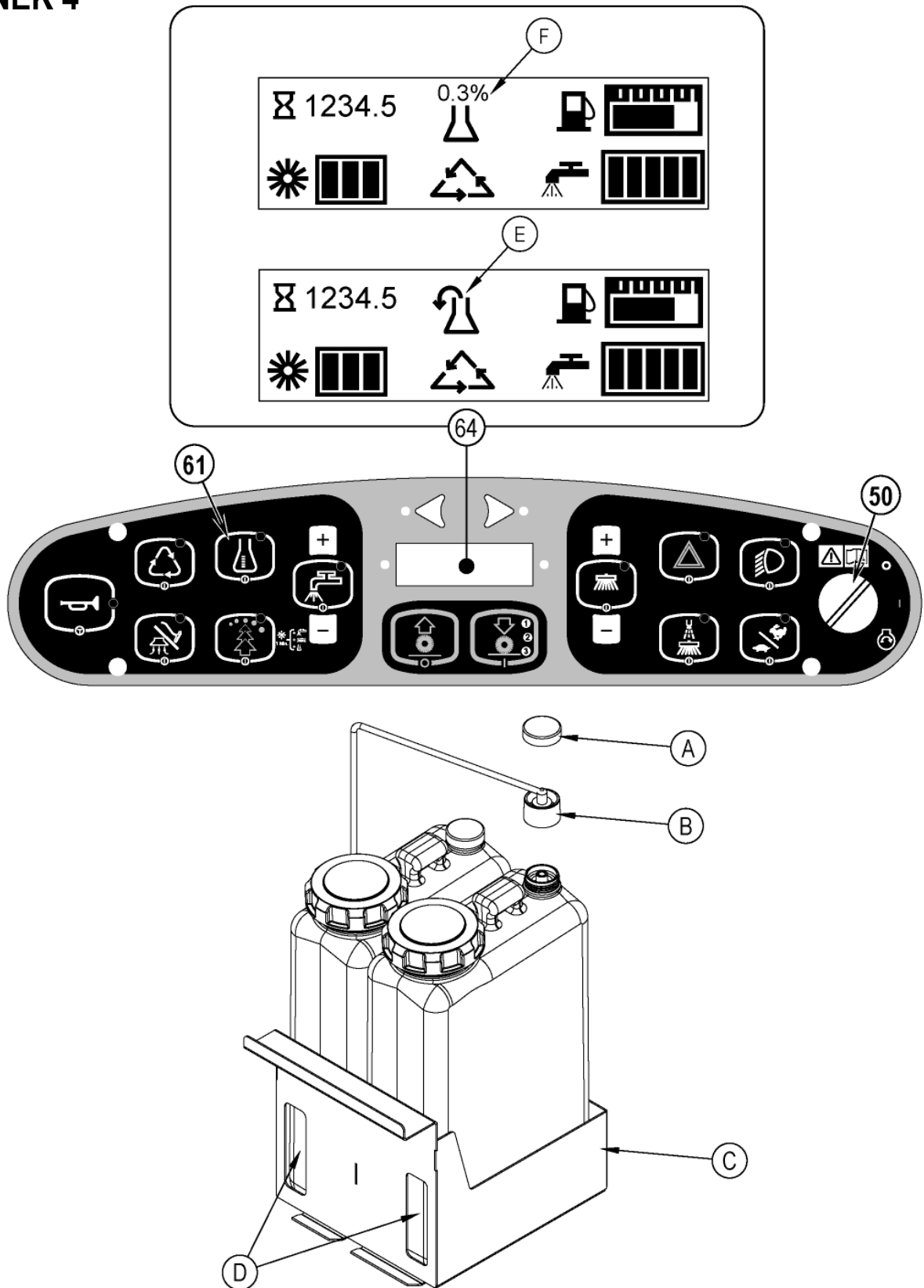
Po ustawieniu, natężenie przepływu detergentu wzrasta i maleje wraz z natężeniem przepływu roztworu, ale podawanie detergentu pozostaje takie samo. Jeśli operator preferuje elastyczność ustawiania różnych wartości rozcieńczenia detergentu dla różnych prędkości przepływu roztworu, to może znaleźć taki sposób zaprogramowania w instrukcji obsługi. Podczas szorowania układ dozowania detergentu można wyłączyć w każdej chwili poprzez ustawienie przełącznika włączającego i wyłączającego (ON/OFF) podawanie detergentu (61), pozwalając tym samym na szorowanie samą wodą. Detergent nie jest dozowany dopóki nie zostanie uaktywniony zespół szczotek szorujących i naciśnięty pedał gazu (29).

**UWAGA TECHNICZNA:** Należy przestrzegać instrukcji „Oczyszczanie raz w tygodniu”, jeżeli maszyna będzie przechowywana przez dłuższy czas lub jeżeli nie będzie używany układ dozowania detergentu (EcoFlex).



# PRZYGOTOWANIE I UŻYCIĘ UKŁADU DOZOWANIA DETERGENTU (WYŁĄCZNIE MODELE ECOFLEX)

## RYSUNEK 4



## SZOROWANIE

### ⚠ OSTRZEŻENIE!

Należy upewnić się, że elementy układu sterowania są znane, a ich funkcje jasne.

Podczas podjazdów obciążoną maszyną na rampy lub inne pochyłości należy unikać nagłych zatrzymań. Należy unikać również nagłych, ostrych skrętów. W dół należy zjeżdżać bardzo powoli.

#### Aby szorować...

Podczas przygotowywania maszyny do pracy należy postępować zgodnie z przedstawionymi poniżej instrukcjami. Uruchomić silnik zgodnie z instrukcjami zawartymi w odpowiednim rozdziale „Uruchamianie silnika ...”.

- 1 **Patrz rysunek 5.** Po zajęciu miejsca na siedzeniu operatora, dla zapewnienia komfortu pracy należy za pomocą elementów nastawczych (18 i 27) wyregulować siedzenie i kierownicę.
- 2 Zwolnić hamulec postojowy (28). Aby doprowadzić maszynę do miejsca pracy, należy przyłożyć równy nacisk stopą na przednią część pedału hamulca (29), aby jechać do przodu, lub na tylną część pedału, aby jechać wstecz. Należy zmieniać nacisk stopy na pedał, aby uzyskać żądaną prędkość.
- 3 Nacisnąć i przytrzymać przełącznik dozowania roztworu (56) przez 5 sekund, aby wstępnie zmoczyć podłogę. **UWAGA:** Wstępne zwilżenie pozwoli uniknąć rysowania powierzchni podłogi suchymi szczotkami w chwili rozpoczęcia szorowania. Czynnność tę należy wykonać przed naciśnięciem przełącznika włączania szorowania (54).
- 4 Nacisnąć przełącznik włączania szorowania (54) jeden raz, aby włączyć tryb lekkiego szorowania (1), dwa razy, aby włączyć tryb średniego szorowania (2), a trzy razy, aby włączyć tryb bardzo mocnego szorowania. Zarówno układ dozowania roztworu jak i układ dozowania detergentu (modele EcoFlex) mają 3 nastawy przepływu, które odpowiadają 3 trybom szorowania (patrz panel wyświetlacza (64)). Wciśnięcie tego przełącznika zmienia także siłę nacisku prawej szczotki szorującej. **UWAGA:** Natężenie przepływu roztworu detergentu można przestawić na sterowanie ręczne, wciskając przycisk zmniejszania dozowania roztworu lub przycisk zwiększania dozowania roztworu (56a/56b). Dalsze ustawianie nacisku szczotki spowoduje zresetowanie natężenia przepływu do wartości dostosowanej do nacisku szczotek. **UWAGA:** Układy szorowania, dozowania roztworu, odsysania, dozowania detergentu (modele EcoFlex) i miotły/-el bocznej/-ych są aktywowane automatycznie po naciśnięciu przełącznika włączania szorowania (54). Poszczególne układy można wyłączać lub ponownie włączać, naciskając ten przełącznik w dowolnej chwili podczas szorowania. Po zamontowaniu zestawu do przedłużonego szorowania nie będzie on włączany automatycznie. Należy nacisnąć włącznik funkcji przedłużonego szorowania (60), aby włączyć ten układ. Układ przedłużonego szorowania nie włącza się, dopóki woda w zbiorniku wody zebranej nie osiągnie określonego poziomu, a czysty roztwór nie zostanie zużyty.
- 5 Po naciśnięciu przełącznika włączania szorowania (54) szczotki, zbierak i miotły boczne (modele walcowe) są automatycznie opuszczane na podłogę. Układy szorowania, dozowania roztworu, odsysania, detergentu (modele EcoFlex) i miotły/-el /szczotki bocznej są włączane po aktywowaniu pedału gazu (29). **UWAGA:** Gdy maszyna jedzie do tyłu, zbierak automatycznie się podnosi, a przepływ roztworu zostaje zatrzymany.
- 6 Ruszając prosto do przodu z prędkością zwykłego marszu rozpocząć szorowanie i przy każdym przejeździe robić zakładki o szerokości 50-75 mm (2-3 cale). W razie konieczności dopasować prędkość jazdy maszyny i ilość podawanego roztworu detergentu do stanu podłogi. Wysokość miotły bocznej można regulować, wciskając przełączniki opuszczania [DOWN] i unoszenia [UP] miotły bocznej (53a/53b). Boczna/e miotła/y powróci/ą do ostatnio stosowanego położenia po każdym włączeniu układu zamiatania. Miotły boczne są wyposażone w funkcję rozpylania (osłona przeciwpyłowa) (52), przeznaczoną do używania w warunkach znacznego zapylenia. **UWAGA:** Osłona przeciwpyłowa (Dust Guard, 52) włącza się automatycznie wraz z miotłami bocznymi (53), ale może być wyłączona przez wciśnięcie OFF (52). **UWAGA:** Jeśli urządzenie jest wyposażone w funkcję przedłużonego szorowania, Osłona przeciwpyłowa wyłączy się po zużyciu czystego roztworu przez maszynę.

Aby uniknąć uszkodzenia podłogi, należy jechać maszyną przez cały czas, kiedy szczotki się obracają (szczotki zostaną wyłączone [OFF] po 2 sekundach od ustawienia pedału w położeniu neutralnym).

Należy unieść zespół szczotek szorujących i szczotkę boczną, jeśli jest zamontowana, przed przejechaniem przez próg spowalniający. Nie wolno włączać układu szorowania ani szczotki bocznej w opuszczonym położeniu przy przejeżdżaniu przez progi spowalniające. Ciśnienie hydrauliczne naciska na szczotki, a próba włączenia trybu szorowania nad progiem spowalniającym może spowodować uszkodzenie maszyny.

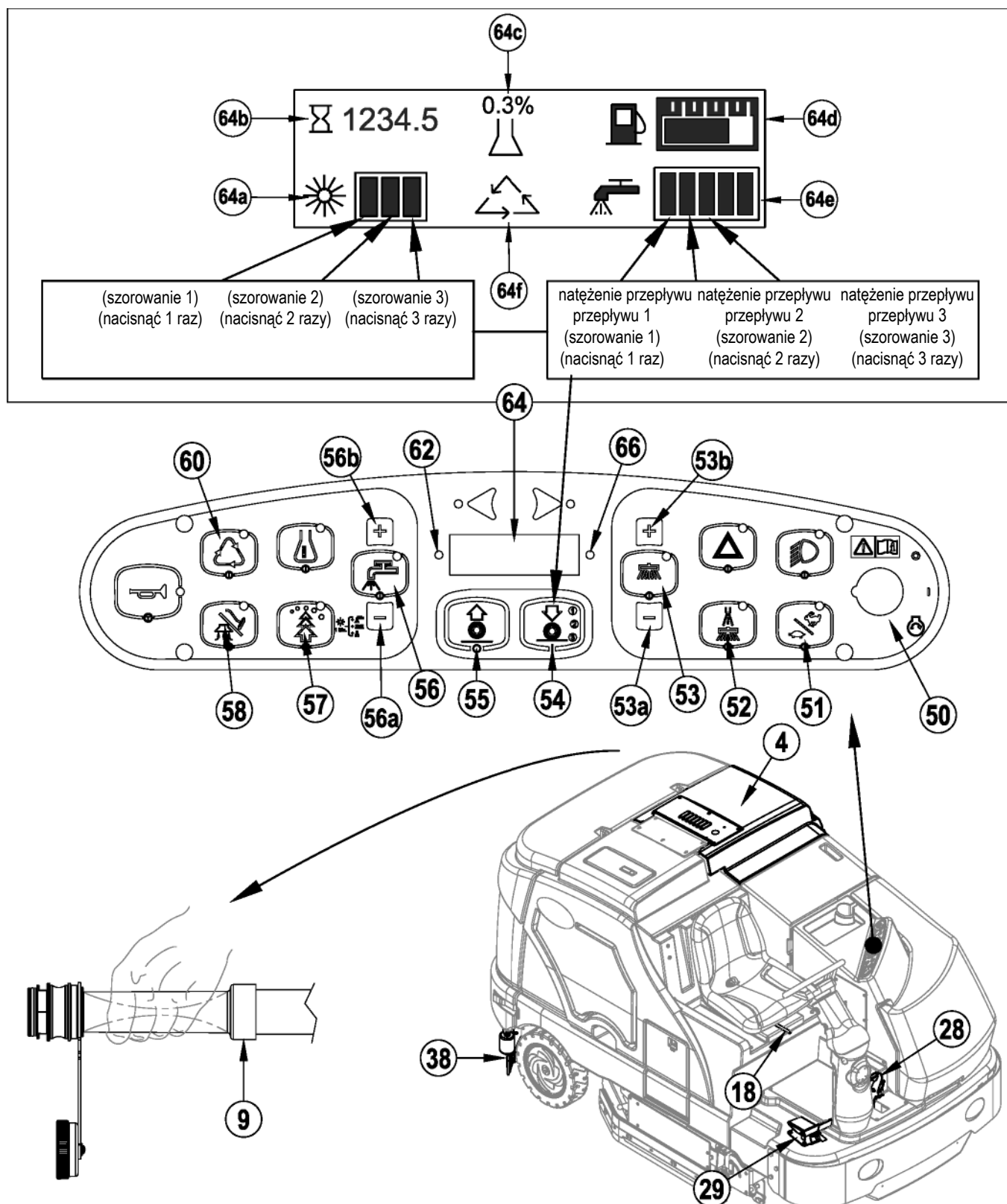
- 7 Podczas szorowania, co jakiś czas należy spojrzeć za maszynę, aby sprawdzić, czy ścieki są dokładnie zbierane. Jeżeli za maszyną pozostaje smuga wody, istnieje możliwość, że dozowana jest zbyt duża ilość roztworu detergentu, zbiornik wody zebranej jest pełny lub też zbierak wymaga regulacji.
- 8 Jeżeli detergent jest zainstalowany, maszyna domyślnie przestawia się w tryb czyszczenia EcoFlex (zapala się kontrolka przełącznika EcoFlex), umożliwiając oszczędzanie roztworu i detergentu. Wcisnąć włącznik EcoFlex (57), aby wyjść z trybu czyszczenia EcoFlex i czasowo zwiększyć nacisk szczotek, prędkość przepływu roztworu i procentową zawartość detergentu. Spowoduje to migotanie wskaźnika przez jedną minutę, zwiększenie prędkości przepływu roztworu oraz wartości docisku szczotek szorujących do następnego poziomu a także zwiększenie procentowej zawartości detergentu do następnego wyższego poziomu stężenia procentowego, w stosunku do stosowanego poprzednio (jeżeli system detergentu był wyłączony wówczas włączy się on) **UWAGA:** Naciśnięcie i przytrzymanie w stanie wciśniętym włącznika EcoFlex (57) przez 2 s powoduje dezaktywację systemu EcoFlex. Jedynym sposobem ponownego uaktywnienia systemu EcoFlex jest ponowne naciśnięcie przełącznika EcoFlex (57). Włączenie i wyłączenie stacyjki (50) nie spowoduje ponownego uaktywnienia systemu. System EcoFlex będzie funkcjonował tylko wtedy, gdy system szorowania (54) również zostanie uaktywniony.
- 9 W przypadku bardzo brudnych podłóg jedno przejście może nie wystarczyć i zajdzie potrzeba zastosowania metody „podwójnego szorowania”. Metoda ta nie różni się od metody „jednoprzeciściowej” tym jedynie, że przy pierwszym przejściu zbierak jest podniesiony (należy nacisnąć włącznik odsysania (58), aby podnieść zbierak). Dzięki temu roztwór detergentu pozostaje dłużej na podłodze i może dłużej pracować. Listwy boczne (13 i 31) mogą być także unoszone w celu wykonania podwójnego szorowania, jeśli jest ono konieczne, za pomocą uchwytyłów listwy (20). Ostatnie przejście odbywa się po tej samej powierzchni, z tym że zbierak i listwy są opuszczone i zbierają nagromadzony roztwór.
- 10 Zbiornik wody zebranej wyposażony jest w pływak odcinający, który po napełnieniu zbiornika WYŁĄCZA WSZYSTKIE układy, z wyjątkiem układu napędowego. Gdy pływak zostanie aktywowany, zbiornik wody zebranej musi zostać opróżniony. Po aktywacji pływaka maszyna nie będzie zbierała wody ani szorowała. **UWAGA:** Po aktywacji pływaka lampka wskaźnikowa uwagi (66) zapali się na ŻÓŁTO i zostanie wyświetlona ikona pełnego zbiornika wody zebranej (66e). Jeśli wskaźnik wielokrotnie pokazuje całkowite wypełnienie zbiornika, kiedy zbiornik nie jest pełny, należy się upewnić, że pływak może się swobodnie poruszać.
- 11 Jeżeli operator chce zatrzymać szorowanie, należy jeden raz nacisnąć wyłącznik [OFF] szorowania (55). Spowoduje to automatyczne zatrzymanie szczotek szorujących, miotły/-el bocznej/-ych, przepływu roztworu i przepływu detergentu. Zespół szczotek szorujących i szczotka/-ki boczna/-e zostaną uniesione. Po krótkim opóźnieniu zbierak zostanie podniesiony i po chwili zatrzymane zostanie odsysanie (umożliwia to zebranie reszty wody bez konieczności ponownego włączania odsysania).
- 12 Pokierować maszynę do wyznaczonego miejsca zrzutu ścieków i opróżnić zbiornik wody zebranej. Aby opróżnić zbiornik, należy wyciągnąć przewód spustowy (9) z miejsca jego przechowywania, a następnie zdjąć korek (aby uniknąć nagłego, niekontrolowanego wypływu wody lub ścieków, należy przytrzymać koniec przewodu nad poziomem wody w zbiorniku). Przewód spustowy zbiornika wody zebranej (9) może zostać zaciśnięty w celu wyregulowania przepływu. Napełnić ponownie zbiornik z roztworem detergentu i kontynuować szorowanie. **UWAGA:** Upewnić się, że pokrywa zbiornika wody zebranej (4) i korek przewodu spustowego zbiornika wody zebranej (9) są prawidłowo założone; w przeciwnym razie maszyna nie będzie prawidłowo zbierała wody.

**UWAGA TECHNICZNA:** Opcje programowania można znaleźć w instrukcji technicznej.

### ⚠ UWAGA!

STEROWANIE MASZYNĄ

RYSUNEK 5



## PO ZAKOŃCZENIU PRACY

- Po zakończeniu szorowania należy nacisnąć wyłącznik układu szorowania (55). Spowoduje to automatyczne podniesienie, schowanie i zatrzymanie wszystkich elementów maszyny (szczotek, zbieraka, odsysania, dozowania roztworu i detergentu (modele EcoFlex)). Następnie pokierować maszyną do miejsca, w którym należy przeprowadzić codzienne czynności konserwacyjne i sprawdzić, czy nie jest potrzebna naprawa innych części.
- Aby opróżnić zbiornik z roztworem detergentu, należy wyciągnąć przewód spustowy zbiornika z roztworem (37) z zacisku przytrzymującego. Skierować przewód do wyznaczonego miejsca zrzutu ścieków i wyjąć zatyczkę. Wypłukać zbiornik czystą wodą.
- W celu opróżnienia zbiornika wody zebranej należy wyciągnąć przewód spustowy zbiornika wody zebranej (9) z miejsca przechowywania. Skierować przewód do wyznaczonego miejsca zrzutu ścieków i wyjąć korek (aby uniknąć nagłego, niekontrolowanego wypływu wody lub ścieków, należy koniec przewodu trzymać nad poziomem wody w zbiorniku). Przewód spustowy zbiornika wody zebranej może zostać zaciśnięty w celu wyregulowania przepływu. Wypłukać zbiornik wody zebranej czystą wodą. Sprawdzić przewody zbiornika z roztworem detergentu i przewody odsysania; wymienić, jeżeli są splątane lub uszkodzone.
- Zdjąć szczotki, usunąć wszelkie sznurki lub taśmy owinięte wokół nich, przepłukać ciepłą wodą i ustawić je w pionowym położeniu do wyschnięcia. UWAGA: Szczotki powinny być codziennie zamieniane końcami i obracane przód-tył, aby zapewnić im możliwie najdłuższy okres eksploatacji.
- Zdjąć zbierak, przepłukać go ciepłą wodą i ponownie założyć na oprawę.
- Zdjąć kosz samowyladowczy (33) i dokładnie go wyczyścić. Zdejmować od prawej strony maszyny, otwierając listwę, odłączając przewód odsysania i wyciągając. UWAGA: Po zamontowaniu należy podłączyć przewód odsysania.
- Sprawdź harmonogram konserwacji i jeżeli to konieczne wykonaj wszystkie wymagane prace konserwacyjne.

## ZATRZYMYWANIE SILNIKÓW WYSOKOPRĘŻNYCH

- Umieścić wszystkie elementy sterujące w pozycji wyłączonej.
- Podnieść zbierak, szczotki szorujące i miotły.
- Umieścić przełącznik obrotów silnika (51) w pozycji obrotów jałowych („IDLE”) i pozostawić silnik na 30 sekund.
- Załączyć hamulec postojowy (28).
- Przekręcić kluczyk zapłonu (50) w pozycję wyłączoną („OFF”) i wyjąć kluczyk.

## ZATRZYMYWANIE SILNIKA ZASILANEGO PROPANEM

- Umieścić wszystkie elementy sterujące w pozycji wyłączonej.
- Podnieść zbierak, szczotki szorujące i miotły.
- Umieścić zawór serwisowy zbiornika na propan w pozycji wyłączonej.
- Umieścić przełącznik obrotów silnika (51) w pozycji obrotów jałowych („IDLE”) i pozostawić silnik na 30 sekund, aż paliwo zostanie całkowicie usunięte z układu paliwowego.
- Załączyć hamulec postojowy (28).
- Przekręcić kluczyk zapłonu (50) w pozycję wyłączoną („OFF”) i wyjąć kluczyk.

**WAŻNA UWAGA:** Podczas normalnej eksploatacji silnik będzie kontynuował pracę jeszcze przez krótki czas (1-3 s) po wyłączeniu zapłonu, aż do usunięcia paliwa z układu paliwowego.

## HARMONOGRAM KONSERWACJI

Maszynę należy utrzymywać w pełnej sprawności, ściśle przestrzegając harmonogramu konserwacji. Terminy przeprowadzania czynności konserwacyjnych podano dla średnio trudnych warunków pracy. **Maszyny wykorzystywane w niekorzystnych warunkach środowiskowych mogą wymagać częstszej obsługi.**

	CZYNNOSCI KONSERWACYJNE		CODZIENNIE	RAZ W TYGODNIU			
Wykonać czynności konserwacyjne opisane w części „Po zakończeniu pracy”			X				
Sprawdzanie hamulca postojowego			X				
Sprawdzanie oleju silnikowego			X				
*Sprawdzanie / czyszczenie i obracanie szczotek			X				
Sprawdzanie wskaźnika filtra i lampek (hydr. i pneum.)			X				
Sprawdzanie poziomu chłodziwa silnikowego			X				
Sprawdzanie poziomu oleju hydraulicznego			X				
Opróżnianie / sprawdzanie / czyszczenie zbiorników i węży			X				
Sprawdzanie / czyszczenie zbieraka			X				
Należy oczyścić kosz.			X				
Oczyszczenie dysz spryskiwacza systemu DustGuard			X				
Czyszczenie układu dozowania detergentu (tylko EcoFlex)							X
Sprawdzić stan płyt ślizgowych głównej głowicy szorującej (w razie potrzeby wymienić na 1/8")							X
	<b>CZYNNOSCI KONSERWACYJNE</b>	<b>15 godz.</b>	<b>30 godz.</b>	<b>150 godz.</b>	<b>300 godz.</b>	<b>500 godz.</b>	<b>1000 godz.</b>
Przegląd i czyszczenie filtra roztworu		X					
Czyszczenie chłodnicy i chłodnicy oleju			X				
Konserwacja miotły bocznej			X				
Czyszczenie rynny roztworu			X				
Przegląd listew obudowy szczotek			X				
Przeprowadzanie konserwacji silnika				X			
Przegląd i smarowanie zębarki kierowniczej				X			
Wymiana filtra wlewu oleju hydraulicznego							X
Wymiana oleju hydraulicznego w zbiorniku i filtra							X
Plukanie chłodnicy							X
Filtry paliwowe silnika (LPG)							X

\* Zob. rozdział „MONTAŻ SZCZOTEK”.

## SMAROWANIE MASZYNY — RYSUNEK 6

Raz w miesiącu należy wpompować niewielką ilość smaru do każdej złączki do smarowania tak, aby smar wyciekał dookoła łożysk.

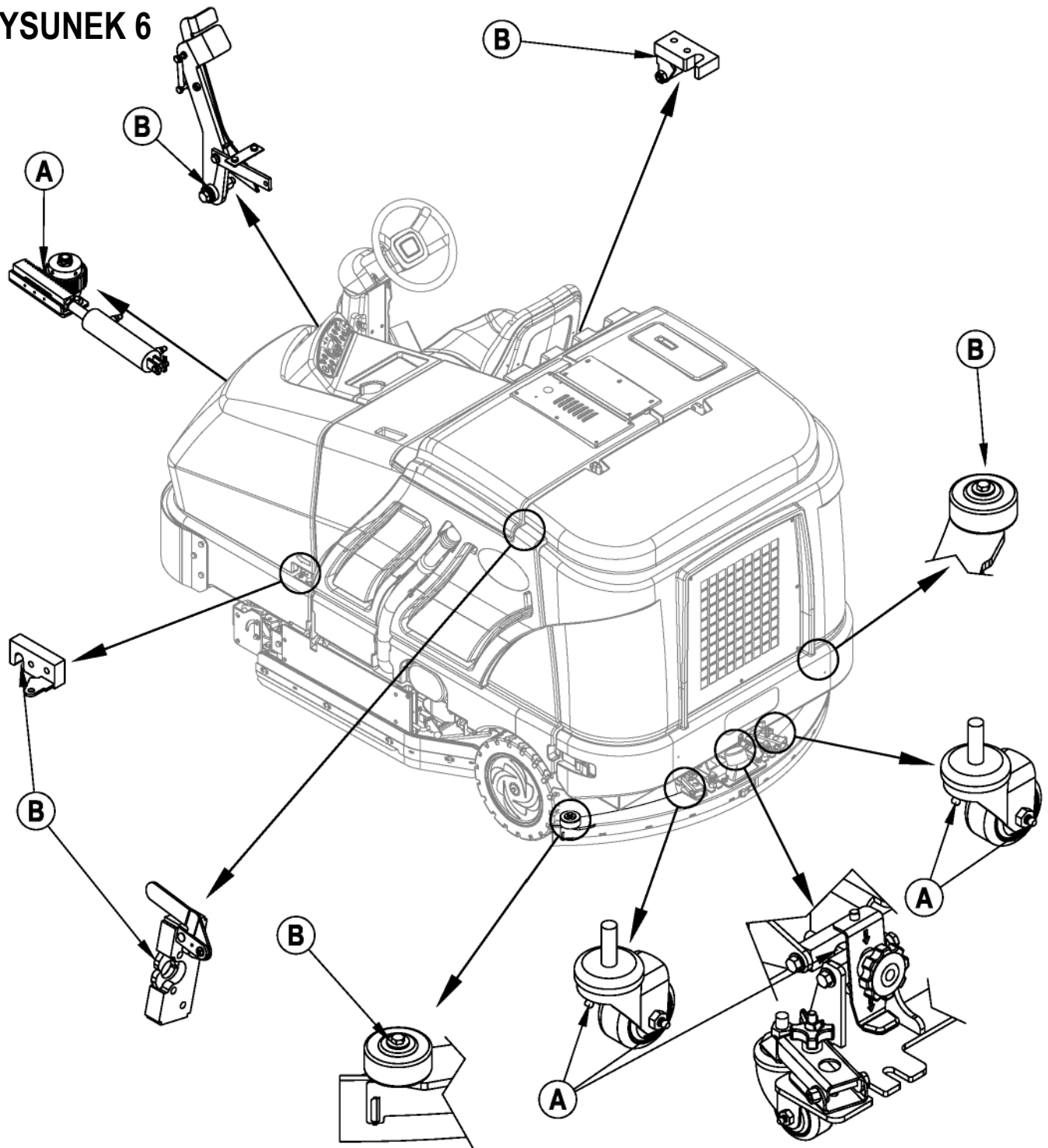
**Umiejscowienie złączek do smarowania (lub miejsca nałożenia smaru) (A):**

- Oś koła samonastawnego zbieraka i przegub
- Zębata kierownicza
- Gwinty pokrętle regulacyjnego mocującego zbierak

**Raz w miesiącu, lekkim olejem maszynowym należy nasmarować (B):**

- Kółka na końcu zbieraka
- Zatrask pokrywy zbiornika paliwa
- Zatrask zbiornika wody zebranej
- Zatrask pokrywy EcoFlex
- Linka pedału hamulca (hamulca postojowego)

### RYSUNEK 6



## KONSERWACJA MIOTŁY BOCZNEJ

Miotły boczne wymiatają brud i odpadki spod ścian i krawężników w pole działania szczotek głównych. Wyregulować miotłę/-y boczną/-e tak, aby włosie opuszczonej, pracującej miotły stykało się z posadzką od pola (A) do (B) pokazanego na rysunku 7.

Aby wyregulować miotły boczne...

- 1 Miotłę/-y boczną/-e można regulować, wciskając przełączniki opuszczania [DOWN] (53a) i unoszenia [UP] (53b) miotły bocznej. UWAGA: Ustawienie miotły zostaje przywrócone po każdym opuszczeniu mioteł, ale regulacja będzie konieczna po zużyciu się lub wymianie mioteł.

**UWAGA:** Podczas przechowywania miotły boczne maszyny powinny znajdować się zawsze w pozycji uniesionej. Po zużyciu włosia do długości 7,62 cm (3 cale) lub w przypadku, gdy miotły boczne staną się nieskuteczne, należy je wymienić. Miotły boczne powinny zostać wymienione parami. Nie można ich w sposób niezależny ustawić na właściwą wysokość.

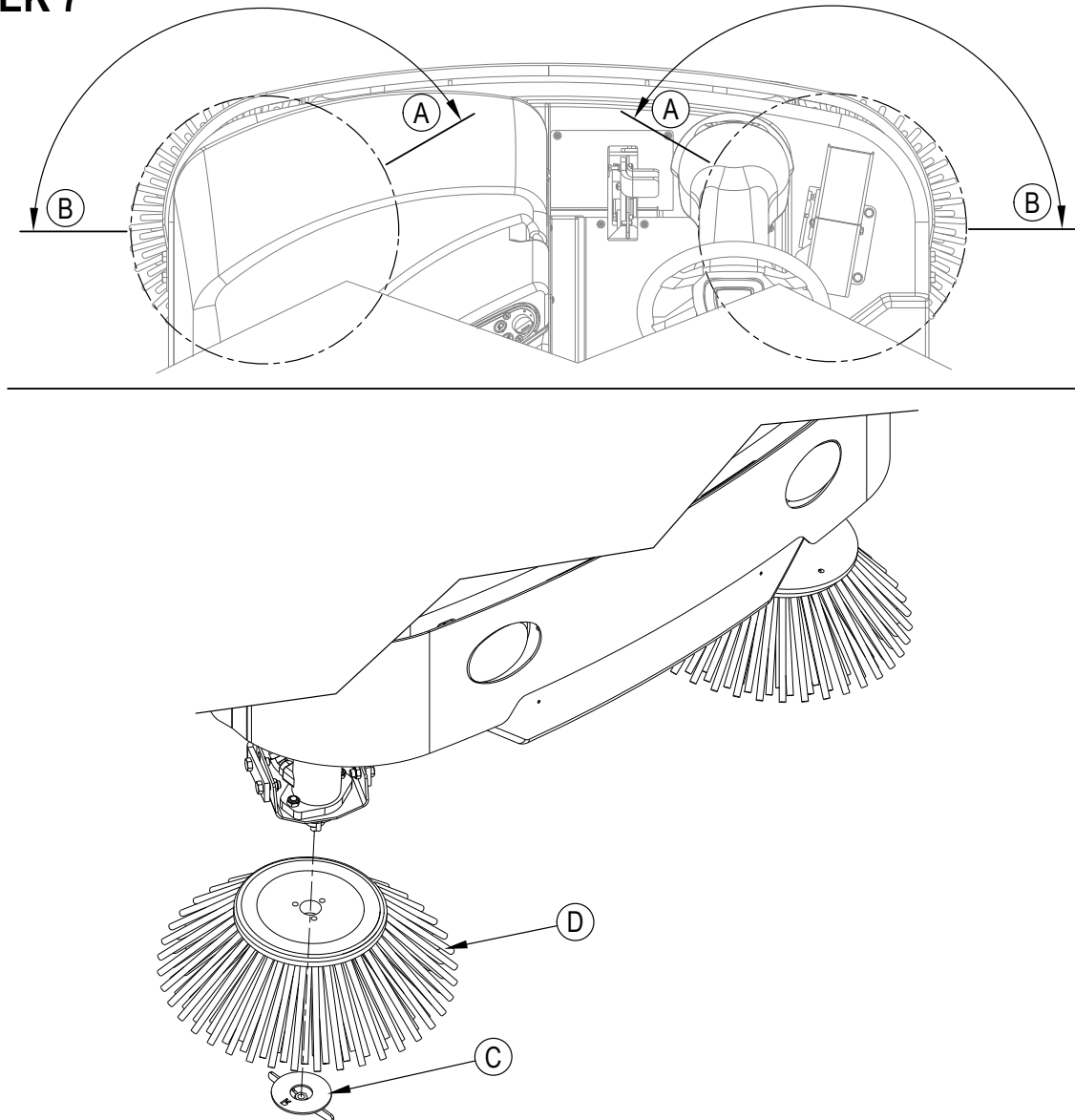
Aby wymienić miotłę boczną...

- 1 Unieść miotły boczne.
- 2 Odkręcić dużą nakrętkę radełkowaną (C) i zdjąć miotłę boczną (D). UWAGA: Prawa nakrętka radełkowana (C) ma gwinty prawostronne, a lewa nakrętka radełkowa (C) – gwinty lewostronne.
- 3 Zamontować nową miotłę, przesuwając ją na wałku do GÓRY i ponownie założyć nakrętkę radełkowaną (C).

## PROCEDURA CZYSZCZENIA DYSZ DUSTGUARD

Aby zapobiec zatykaniu się dysz(y), należy zdemonstrować je, gdy urządzenie zakończy pracę, a następnie moczyć przez noc w białym occie lub odpowiednim odkamieniaczu. Aby zapobiec przerwom w pracy urządzenia, zaleca się kupić jedną lub więcej dysz zapasowych, które będą montowane naprzemiennie z dyszami będącymi w użyciu. Dysze należy wymienić na nowe, gdy nie będzie można ich skutecznie oczyścić.

## RYSUNEK 7



## KONSERWACJA ZBIERAKA

Jeśli zbierak pozostawia smugi lub niewielkie ilości wody, może to oznaczać zabrudzenie lub uszkodzenie warg. Zdjąć zbierak, przepłukać go ciepłą wodą i ponownie obejrzeć wargi. Wargi zbieraka należy odwrócić lub wymienić, jeśli są przecięte, podarte, nierówne lub zużyte w inny sposób.

### Aby odwrócić lub wymienić tylną wargę wycierającą zbieraka...

- 1 **Zob. Rysunek 8.** Unieść zbierak z posadzki i odłączyć środkowy zatrzask (A) zbieraka.
- 2 Zdjąć taśmy rozciągliwe (B).
- 3 Zsunąć tylną wargę z kołków ustalających.
- 4 Wargi zbieraka mają 4 krawędzie robocze, co przedstawiono na rysunku. Obrócić wargi tak, aby czysta, nieuszkodzona krawędź skierowana była do przodu maszyny. Jeżeli wszystkie 4 krawędzie warg są wyszczerbione, podarte lub zużyte na dużej części łuku, należy je wymienić.
- 5 Zamontować wargi, wykonując powyższe kroki w odwrotnej kolejności, i wyregulować nachylenie zbieraka.

### Aby odwrócić lub wymienić przednią wargę wycierającą zbieraka...

- 1 Unieść zbierak z podłogi, poluzować, poluzować (2) obejmę do montażu zbieraka (40) znajdujące się w górnej części zbieraka i zdjąć zbierak (38) z oprawy.
- 2 Najpierw zdjąć obie tylne taśmy rozciągliwe (B).
- 3 Odkręcić wszystkie nakrętki mocujące przednią wargę, a następnie zdjąć taśmę rozciągliwą i wargę.
- 4 Wargi zbieraka mają 4 krawędzie robocze, co przedstawiono na rysunku. Obrócić wargi tak, aby czysta, nieuszkodzona krawędź skierowana była do przodu maszyny. Jeżeli wszystkie 4 krawędzie warg są wyszczerbione, podarte lub zużyte na dużej części łuku, należy je wymienić.
- 5 Zamontować wargi, wykonując powyższe kroki w odwrotnej kolejności, i wyregulować nachylenie zbieraka.

**UWAGA TECHNICZNA:** W zależności od położenia uchwyty dźwigni zbieraka (40), może dojść do sytuacji, kiedy przekręcenie dźwigni dostatecznie daleko, aby ją poluzować lub dokręcić, zależnie od potrzeby, będzie niemożliwe. W takim wypadku, należy podciągnąć uchwyt (C) do góry i obrócić dźwignię tak, aby uzyskać odpowiednią przestrzeń, a następnie pozwolić dźwigni swobodnie opaść na śrubę sześciokątą. Teraz, zgodnie z potrzebą, można albo dokręcić, albo poluzować.

## REGULACJA ZBIERAKA

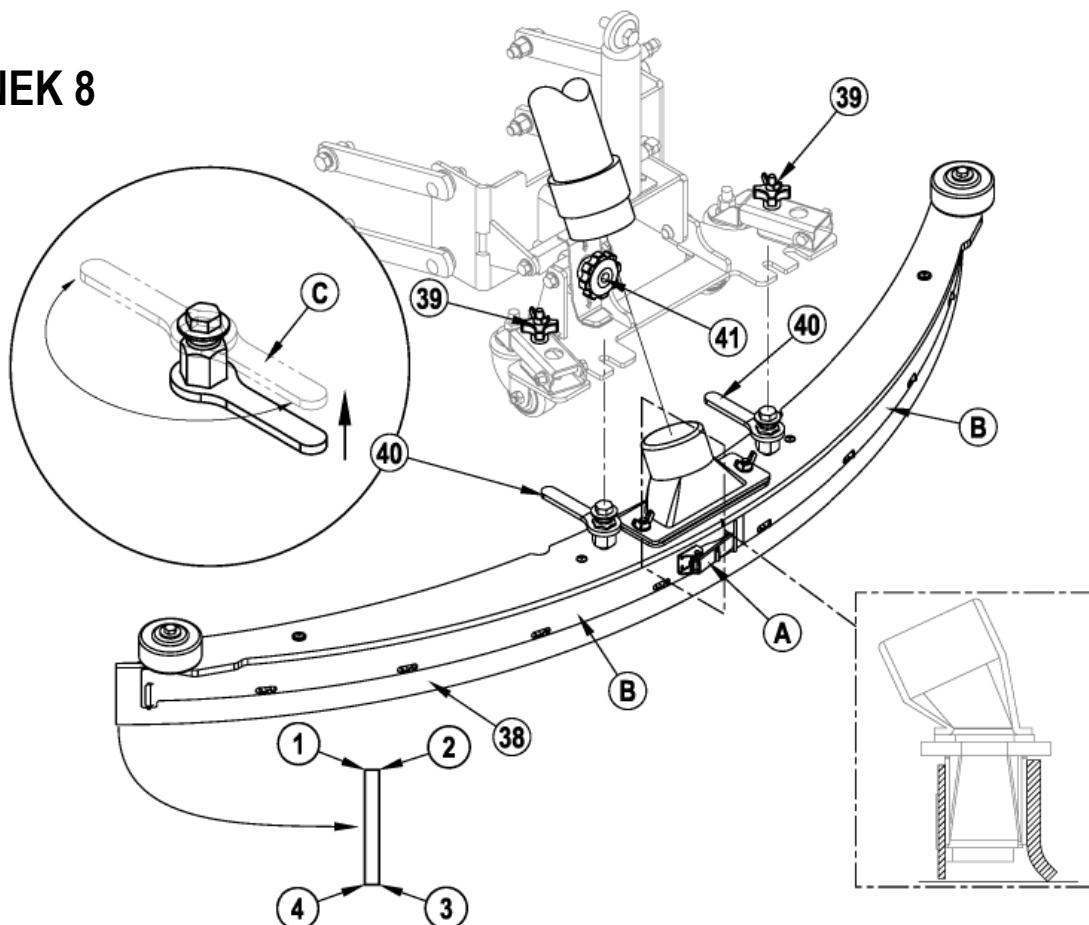
Zbierak można regulować na dwa sposoby — przez zmianę kąta i wysokości.

### Regulacja kąta zbieraka:

Kąt zbieraka należy regulować za każdym razem po odwróceniu lub wymianie warg, lub jeśli zbierak nie zbiera wody do sucha.

- 1 Zaparkować maszynę na poziomej i równej posadzce.
- 2 Opuścić zbierak, przesunąć maszynę lekko do przodu i wyregulować nachylenie i wysokość zbieraka, posługując się pokrętkiem regulacji nachylenia zbieraka (41) i pokrętkami regulacji wysokości zbieraka (39), tak aby tylna wargę zbieraka dotykała podłogi równo na całej długości i była lekko zakrzywiona w sposób przedstawiony na przekroju zbieraka.

## RYСУNEK 8



## KONSERWACJA LISTWY BOCZNEJ

### ⚠ UWAGA!

Przed wymianą szczotek oraz przed otwarciem drzwiczek kontrolnych należy wyłączyć maszynę (pozycja kluczyka w stacyjce „O”) i wyjąć kluczyk ze stacyjki.

Listwa boczna kieruje zużytą wodę do zbieraka i pomaga w utrzymaniu wody na trasie czyszczenia maszyny. Wargi ulegają zużyciu po upływie pewnego czasu zwykłego używania.

**Aby odwrócić lub wymienić listwy boczne układu szorowania...**

- 1 **Zob. Rysunek 9.** Wcisnąć zatrzask listwy bocznej fartucha (12 lub 13) i odchylić zestawy listew (A) zgodnie z ilustracją.
- 2 Zdjąć wszystkie elementy przyciskające wargi do obudów listew. **UWAGA:** Główne wargi w każdym zespole listwy mocowana jest za pomocą elementów ustalających, dla których nie są wymagane narzędzia. Wystarczy poluzować duże nakrętki motylkowe (B), a następnie obrócić pokrętła (C) na zewnątrz zespołu listwy tak, aby były ustawione poziomo i przepchnąć przez szczeliny. Mniejsza wargę wewnętrzną (D) jest utrzymywana przez (4) śruby.
- 3 Wargi listwy mają 4 krawędzie robocze, co przedstawiono na rysunku. Obrócić wargi tak, aby czysta, nieuszkodzona krawędź skierowana była do środka maszyny. Jeżeli wszystkie 4 krawędzie warg są wyszczerbione, podarte lub nadmiernie zużyte, należy wymienić cały zestaw warg.

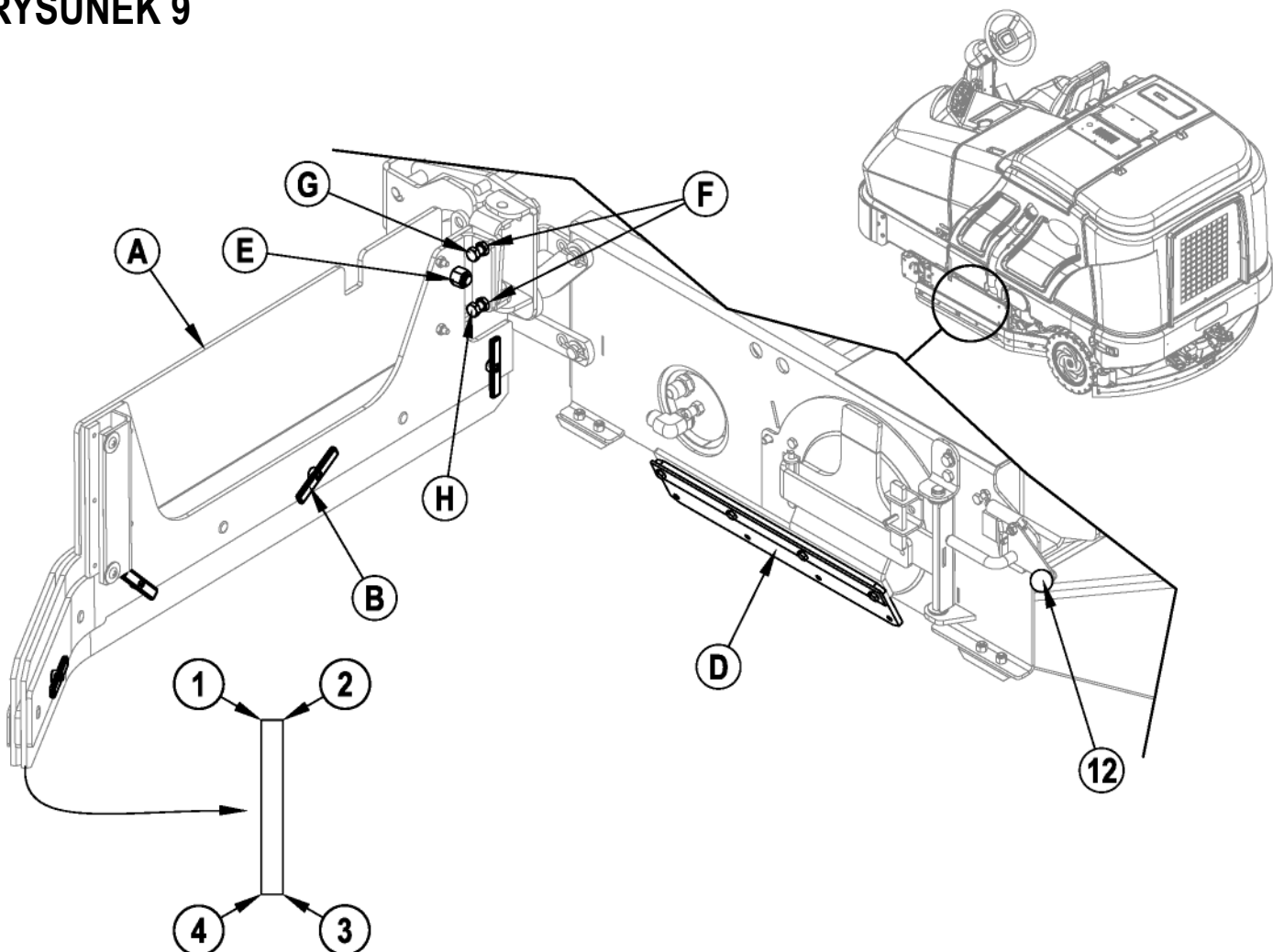
## REGULACJA NACHYLENIA LISTWY BOCZNEJ

Zespoły listew bocznych mogą wymagać okresowej regulacji kąta nachylenia względem podłogi.

- 1 Upewnić się, że zespół szczotek szorujących jest uniesiony.
- 2 Aby dokonać regulacji, należy poluzować nakrętkę (E), poluzować nakrętki (F), a następnie przekręcić śruby (G i H) w następujący sposób:  
Przekręcić śrubę (G) w prawo, a śrubę (H) w lewo, aby opuścić tylną część zespołu listwy bocznej.  
Przekręcić śrubę (G) w lewo, a śrubę (H) w prawo, aby unieść tylną część zespołu listwy bocznej.

**UWAGA:** Początkowa regulacja nachylenia powinna być równoległa do podłogi przy uniesionym zespole. Aby uzyskać dobrą skuteczność zbierania wody, należy dokonać niewielkich regulacji. Nie opuszczać tylnej części warg nadmiernie, tak że zegną się one zbyt mocno, gdy to spowoduje to nadmierne zużycie.

## RYSUNEK 9

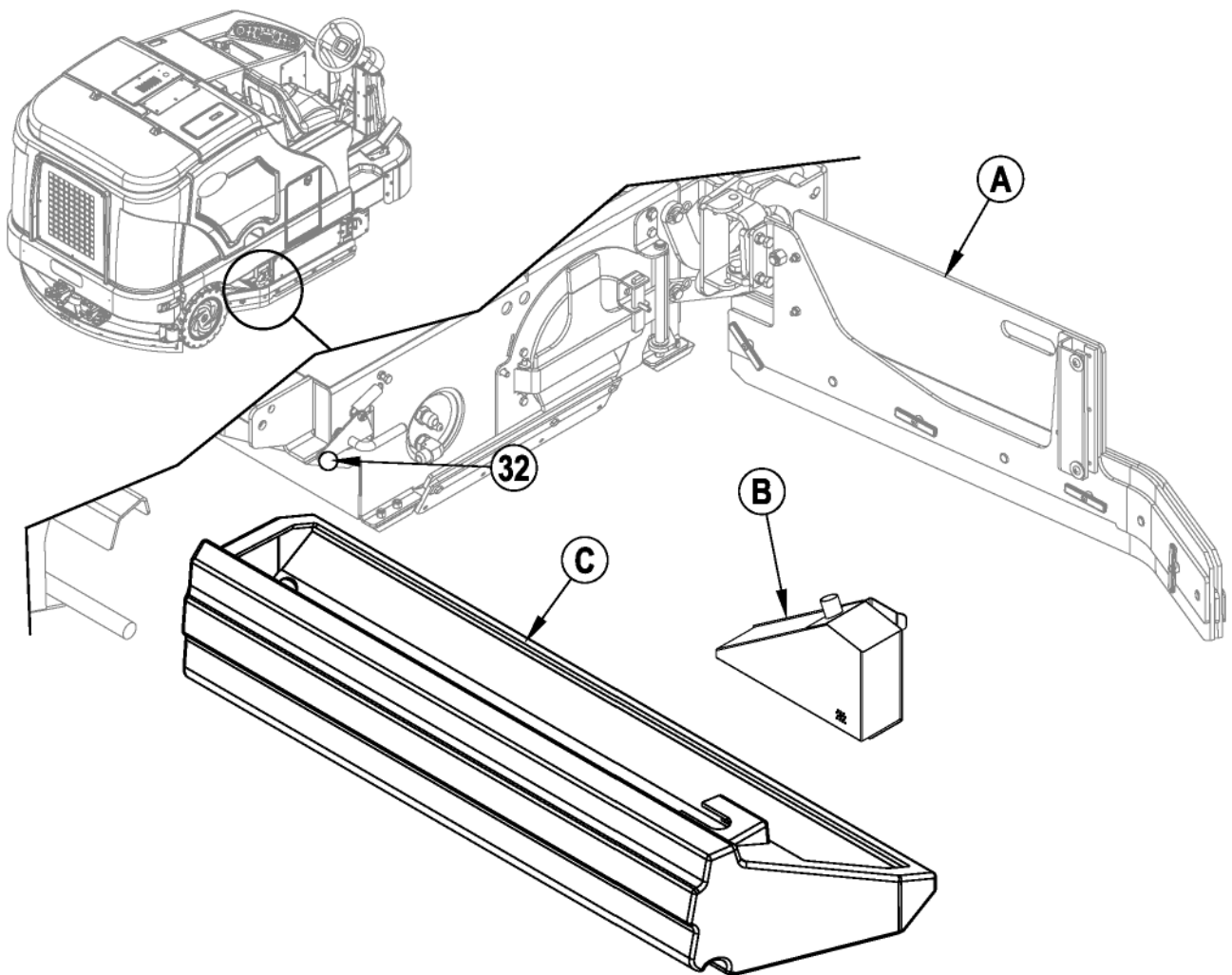




**KONSERWACJA KOSZA SAMOWYŁADOWCZEGO NA ZANIECZYSZCZENIA****⚠ UWAGA!**

Przed otwarciem jakichkolwiek paneli dostępowych należy maszynę wyłączyć kluczykiem (pozycja stacyjki „0”).

- 1 **Zob. Rysunek 10.** Wcisnąć zatrzask prawej listwy bocznej (32) i odchylić zestaw listwy do otwarcia (A) zgodnie z ilustracją.
- 2 Odłączyć mały przewód odsysania od ekranu (B) i zsunąć cały kosz samowyładowczy (C) z maszyny.
- 3 Zdjąć ekran (B) z kosza samowyładowczego (C) i dokładnie przepłukać obydwie elementy w celu usunięcia zanieczyszczeń.

**RYSUNEK 10**

## ROZWIĄZYWANIE PROBLEMÓW

Jeśli źródłem problemu nie są wymienione poniżej możliwe przyczyny, oznacza to poważniejszy problem. Należy niezwłocznie zgłosić się do centrum serwisowego firmy Nilfisk w celu uzyskania pomocy.

## WYŁĄCZANIE WYŁĄCZNIKÓW AUTOMATYCZNYCH (BEZPIECZNIKÓW)

Wyłączniki automatyczne znajdują się na panelu wyłączników w kabinie operatora; zabezpieczają one obwody elektryczne i silniki przed uszkodzeniem w warunkach przeciążenia. W przypadku zadziałania wyłącznika automatycznego należy spróbować ustalić przyczynę.

Wyłącznik automatyczny VACC! (CB1 / 20 A); przyczynę mogą stanowić:

1 Zwarcie (konieczne jest przeprowadzenie kontroli maszyny przez pracownika centrum serwisowego firmy Nilfisk lub wykwalifikowanego elektryka).

Wyłącznik automatyczny VACC2 (CB2 / 20 A); przyczynę mogą stanowić:

1 Zwarcie (konieczne jest przeprowadzenie kontroli maszyny przez pracownika centrum serwisowego firmy Nilfisk lub wykwalifikowanego elektryka).

Wyłącznik automatyczny VACC3 (CB3 / 15 A); przyczynę mogą stanowić:

1 Zwarcie (konieczne jest przeprowadzenie kontroli maszyny przez pracownika centrum serwisowego firmy Nilfisk lub wykwalifikowanego elektryka).

Wyłącznik automatyczny VACC4 (CB4 / 20 A); przyczynę mogą stanowić:

1 Zwarcie (konieczne jest przeprowadzenie kontroli maszyny przez pracownika centrum serwisowego firmy Nilfisk lub wykwalifikowanego elektryka).

Wyłącznik automatyczny VACC5 (CB5 / 10 A); przyczynę mogą stanowić:

1 Zwarcie (konieczne jest przeprowadzenie kontroli maszyny przez pracownika centrum serwisowego firmy Nilfisk lub wykwalifikowanego elektryka).

Wyłącznik automatyczny zapłonu (CB6 / 15 A); przyczynę może stanowić:

1 Zwarcie (konieczne jest przeprowadzenie kontroli maszyny przez pracownika centrum serwisowego firmy Nilfisk lub wykwalifikowanego elektryka).

Po usunięciu przyczyny problemu należy nacisnąć przycisk, aby wyzerować wyłącznik automatyczny. Jeśli przycisk ponownie wyskakuje, należy odczekać 5 minut i spróbować ponownie. W przypadku powtarzającego się wyzwalania wyłącznika automatycznego należy skontaktować się z centrum serwisu firmy Nilfisk.

### Wyłącznik automatyczny VACC1 (CB1)

- Prawa tylna lampa stop/kierunkowskaz
- Lewa tylna lampa stop/kierunkowskaz
- Prawa przednia lampa stop/kierunkowskaz
- Lewa przednia lampa stop/kierunkowskaz
- Światła tylne
- Lampy przednie

### Wyłącznik automatyczny VACC2 (CB2)

- Pompa podająca roztwór do węża przepływającego (M8)
- Pompa rozpylająca układu zmiatania bocznego (M5)

### Wyłącznik automatyczny VACC3 (CB3)

- Silnik elementu uruchamiającego podnośnika układu zmiatania bocznego (M7)

### Wyłącznik automatyczny VACC4 (CB4)

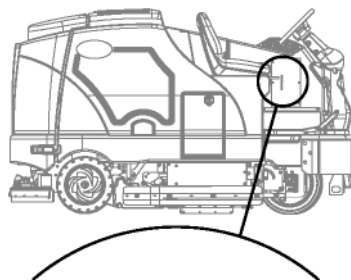
- Zawór elektromagnetyczny szczotek do szorowania (L4)
- Nacisk szczotek dół (L5)
- Zawór elektromagnetyczny blokady cylindra szorowania (L6)
- Nacisk szczotek góra (L7)
- Zawór elektromagnetyczny bocznego układu zmiatania / szorowania (L8)
- Zawór elektromagnetyczny unoszenia bocznego układu szorowania (L9)
- Główny zawór elektromagnetyczny roztworu (L10)
- Zawór elektromagnetyczny bocznego układu szorowania (L11)
- Zawór elektromagnetyczny podawania roztworu wodnego do przedłużonego szorowania
- Pompa podająca środek chemiczny

### Wyłącznik automatyczny VACC5 (CB5)

- Zawór elektromagnetyczny układu odsysania (L1)
- Zawór elektromagnetyczny opuszczania zbieraka (L3)
- Zawór elektromagnetyczny unoszenia zbieraka (L3)
- Główna pompa roztworu (M4)
- Pompa przedłużonego szorowania (M6)

### Wyłącznik automatyczny IGN (CB6)

- Przekaznik świcy żarowej
- Główny przekaznik zasilania
- Alarm akustyczny cofania
- Sygnał dźwiękowy.
- Układ silnika (układ pompy paliwowej i zapłonu)
- Panel deski rozdzielczej



20	CB1 20A	VACC1
20	CB2 20A	VACC2
15	CB3 15A	VACC3
20	CB4 20A	VACC4
10	CB5 10A	VACC5
15	CB6 15A	IGN

## ROZWIĄZYWANIE PROBLEMÓW Z MASZYNĄ

Problem	Możliwa przyczyna	Środek zaradczy
Słaba skuteczność zbierania wody	Zużyte lub podarte wargi zbieraka	Odwrócić lub wymienić
	Niewyregulowany zbierak	Wyregulować tak, aby wargi stykały się z posadzką równomiernie na całej szerokości
	Pełny zbiornik wody zebranej	Opróżnić zbiornik wody zebranej
	Nieszczelny przewód spustowy zbiornika wody zebranej	Przymocować lub wymienić korek przewodu spustowego
	Nieszczelna uszczelka pokrywy zbiornika wody zebranej	Wymienić uszczelkę / prawidłowo osadzić pokrywę
	Zanieczyszczenia w zbieraku	Oczyszczyć zbierak
	Zablokowany przewód układu odsysania	Usunąć zanieczyszczenia
	Zbyt duże zużycie roztworu	Ograniczyć przepływ za pośrednictwem przycisku regulacji przepływu roztworu na panelu sterowania
Słaba skuteczność szorowania	Zużyta szczotka	Obrócić lub wymienić szczotki
	Niewłaściwy typ szczotki	Skontaktować się z firmą Nilfisk
	Niewłaściwy środek czyszczący	Skontaktować się z firmą Nilfisk
	Za szybka jazda	Zwolnić
	Za mało roztworu	Zwiększyć przepływ za pośrednictwem przycisku regulacji przepływu roztworu na panelu sterowania
	Nieprawidłowe stężeniu detergentu	Sprawdzić ustawienie rozcieńczenia, jeśli maszyna jest wyposażona w układ dozowania detergentu (EcoFlex).
Nieodpowiedni strumień przepływu roztworu detergentu lub brak przepływu	Pusty zbiornik roztworu detergentu	Napełnić zbiornik roztworem detergentu
	Zablokowane przewody roztworu, zawory, filtr lub rynna	Przeplukać przewody, rynnę i oczyścić filtr roztworu
	Układ dozowania detergentu WYŁĄCZONY	Włączyć przepływ za pośrednictwem przycisku regulacji przepływu roztworu na panelu sterowania
	Zawór elektromagnetyczny roztworu zatkany lub uszkodzony	Wyczyścić lub wymienić zawór <b>(zob. instrukcja techniczna)</b>
Maszyna nie uruchamia się	Wyzwolony wyłącznik automatyczny 15 A (CB6)	Odszukać zwarcie w obwodzie i zresetować
	Główny sterownik układu	Sprawdzić kody usterek <b>(zob. podręcznik obsługi technicznej).</b>
Niemożliwa jazda do przodu/do tyłu	Zestaw hamulca postojowego	Zwolnić hamulec postojowy.
	Nieprawidłowa pozycja zaworu holowania	Ustawić prawidłowo
	Wyzwolone wyłączniki automatyczne	Zresetować wszelkie wyzwolone wyłączniki automatyczne.
Odsysanie wyłącza się; pomimo niezapełnionego kosza wyświetlany jest komunikat zapełnienia („FULL”)	Wyłącznik pływakowy nie porusza się swobodnie.	Należy wyczyścić wszelkie zanieczyszczenia, oczyścić pręt wyłącznika pływakowego, taka by pływak poruszał się swobodnie.
Brak przepływu detergentu (tylko modele EcoFlex)	Pusty wkład detergentu	Napełnić wkład detergentem
	Przewód przepływu detergentu zatkany lub zaplątany	Wyczyścić układ i wyprostować przewody, aby zlikwidować zagięcia
	Korek uszczelniający wkładu detergentu nieszczelny	Ponownie nałożyć korek uszczelniający wkładu detergentu
	Przewody pompy podawania detergentu rozłączone lub połączone nieprawidłowo	Połączyć przewody lub skorygować połączenie

**AKCESORIA / WYPOSAŻENIE OPCJONALNE**

W uzupełnieniu elementów standardowych maszyna może być wyposażona w następujący osprzęt/wyposażenie opcjonalne zgodnie ze specyficznym wykorzystaniem maszyny:

- Szczotki o bardziej twardym lub miękkim włosiu
- Zestaw do odcinania wlewu otworu detergentu
- Zestaw obrotowego światła ostrzegawczego
- Zestaw komfortowego fotela operatora
- Zestaw osłony głowy operatora
- Zestaw do szorowania przedłużonego
- Wtrysk środków chemicznych
- Zestaw oświetlenia komory silnika
- Zestaw do podciśnieniowego sprzątania ręcznego
- Zestaw podłokietnika prawostronnego
- Podwójny zestaw podłokietników
- Zestaw pasów bezpieczeństwa
- Zestaw do czyszczenia zbiornika wody zebranej
- Zestaw węża do zmywania
- Zestaw sygnału / światła hamulcowego
- Zestaw zderzaka tylnego
- Zestaw gaśnicy przeciwpożarowej
- Zestaw sygnału alarmowego podczas cofania
- Zestaw osłony obrotowego światła ostrzegawczego
- Zestaw brezentowej osłony głowy operatora
- Zestaw – zasobnik na odpadki
- Zestaw włącznika sygnału dźwiękowego
- Przedłużacz węża spustowego
- Zestaw odbojnic rolkowych

W celu uzyskania większej ilości informacji na temat powyższych akcesoriów prosimy skontaktować się z autoryzowanym dystrybutorem naszych produktów.

**Skład materiałowy i podatność do recyklingu**

Typ	% masy maszyny	% podatności do recyklingu
Aluminium	1%	90%
Części elektryczne / silniki elektryczne / silniki spalinowe - różne	13%	94%
Metale żelazne	59%	95%
Wiązki kablowe / kable	4%	80%
Ciecze	1%	100%
Tworzywa sztuczne - nie podatne do recyklingu	2%	0%
Tworzywa sztuczne - podatne do recyklingu	1%	90%
Polietylen	16%	100%
Guma	5%	68%

**DANE TECHNICZNE (po zainstalowaniu, pomiary w urządzeniu)**

Model		SC8000 1300 LPG	SC8000 1600 LPG
		SC8000 1300 D (Diesel)	SC8000 1600 D (Diesel)
Nr zamówieniowy części zamiennych.		56108124	56108126
		56108125	56108127
Poziom mocy akustycznej (IEC 60335-2-72: Ed 3 2012, ISO 11201)	dB (A)	84,5 dB LpA, 3dB KpA	84,5 dB LpA, 3dB KpA
Poziom natężenia dźwięku (IEC 60335-2-72: Ed 3 2012, ISO 3744)	dB (A)	104,4 dB LwA	104,4 dB LwA
Masa całkowita	funtów / kg	4033 / 1829	4311 / 1955
Masa transportowa	funtów / kg	3110 / 1410	3388 / 1536
Maksymalny nacisk kół na podłogę (środek przód)	N/mm <sup>2</sup> / psi	0,48/70	0,48/70
Maksymalny nacisk kół na podłogę (lewa strona, tył)	N/mm <sup>2</sup> / psi	0,53/77	0,53/77
Maksymalny nacisk kół na podłogę (prawa strona, tył)	N/mm <sup>2</sup> / psi	0,54/79	0,54/79
Wibracja ręcznych instrumentów sterujących (ISO 5349-1)	m/s <sup>2</sup>	0,80 m/s <sup>2</sup>	0,71 m/s <sup>2</sup>
Wibracja fotela operatora (ISO 2631-1)	m/s <sup>2</sup>	0,18 m/s <sup>2</sup>	0,23 m/s <sup>2</sup>
Zdolność pokonywania wzniesień			
Transport		16% (9°)	16% (9°)
Czyszczenie		10,5% (6°)	10,5% (6°)



**TARTALOMJEGYZÉK****OLDAL**

Bevezető.....	D-3
Figyelmeztetések.....	D-4 – D-5
Ismerje meg a gépét.....	D-6 – D-9
<b>A gép felkészítése használatra</b>	
ÁLTALÁNOS INFORMÁCIÓK.....	D-10
Használat előtti ellenőrzőlista.....	D-11 – D-12
Hidraulikaolaj.....	D-11
Motorolaj.....	D-11
Motor hűtőfolyadék.....	D-12
Motor légszűrő.....	D-12
Üzemanyag.....	D-12
A kefék beszerelése.....	D-13
A mosószeroldat-tartály feltöltése.....	D-14
<b>A gép kezelése</b>	
A motor beindítása.....	D-15
Mosószer rendszer.....	D-16 – D-17
Súrolás.....	D-18 – D-19
Nedves szívás.....	D-18
<b>A gép használata után</b>	
Használat után.....	D-20
A motor leállítása.....	D-20
<b>Karbantartás</b>	
Karbantartási terv.....	D-20
A gép kenése.....	D-20 – D-21
Oldalseprű karbantartás.....	D-22
Porvédő Fúvóka Tisztítási Eljárás.....	D-22
Lehúzó penge karbantartás.....	D-23
Lehúzóidom beállítás.....	D-23
Oldalszoknya karbantartása.....	D-24
Hulladékürítő karbantartás.....	D-25
Hibaelhárítás.....	D-26 – D-27
Műszaki adatok.....	D-28

## BEVEZETÉS

Ez a kézikönyv segít Önnek, hogy a legtöbbet hozhassa ki a Nilfisk Önjáró Súroló gépéből. A gép használata előtt figyelmesen olvassa el.

**Megjegyzés: A zárójelben szereplő, vastagon szedett számok az 6 - 9 oldalakon szereplő ábrákat jelölik.**

## ALKATRÉSZEK ÉS KARBANTARTÁS

Amennyiben javítás szükséges, azt minden esetben az arra felhatalmazott Nilfisk Szervizközpontnak kell elvégeznie, ahol a gyárban képzett szerelők dolgoznak, és eredeti Nilfisk cserealkatrészek és tartozékok állnak rendelkezésre.

Ha javítás vagy szerviz szükséges, hívja a NILFISK IPARI KERESKEDŐT az alább megadott számon. Kérjük, bejelentéskor adja meg a gépe modell- és gyári számát.

## MÓDOSÍTÁSOK

A vásárló vagy a felhasználó nem hajthat végre a takarítógép teljesítményét és biztonságos működését befolyásoló módosításokat és bővítéseket a Nilfisk Inc. előzetes írásos engedélye nélkül. A jóvá nem hagyott módosítások hatályon kívül helyezik a gépre vonatkozó jótállást és a vásárlót teszik felelőssé a következményes balesetekért.

## ADATTÁBLA

A gép alkatrész- és gyári száma a gép kezelőterének falára elhelyezett adattáblán található. Erre az információra a gép cserealkatrészeinek rendelésekor van szükség. Az alábbi helyre írja be gépe alkatrész- és gyári számát, ha a jövőben szüksége lenne rá.

ALKATRÉSZ SZÁM \_\_\_\_\_

GYÁRI SZÁM \_\_\_\_\_

## KICSOMAGOLÁS

A gép átvételekor alaposan vizsgálja meg a gép csomagolását és a gépet, hogy van-e rajtuk sérülés? Amennyiben sérülést észlel, őrizze meg a szállítási csomagolás (szállítókeret) minden részét, hogy a gépet szállító szállítványozó később megvizsgálhassa azokat. Azonnal lépjen kapcsolatba a szállítványozóval, és jelentse be a szállítási kárigényt.

- 1 Miután eltávolította a keretet, távolítsa el a kerekek körüli fatuskókat.
- 2 Ellenőrizze a motor olaj- és hűtőfolyadék szintjét.
- 3 Ellenőrizze a hidraulikaolaj szintjét.
- 4 Olvassa el a kézikönyvben „A gép előkészítése használatra” részben található utasításokat, majd töltsse fel az üzemanyagtartályt.
- 5 Helyezzen egy rámpát a raklap elé.
- 6 Olvassa el a kézikönyv „Kezelő egységek” és „A gép kezelése” részeiben szereplő utasításokat, majd indítsa be a motort. Lassan álljon le a géppel a rámpán a földre. Tartsa a lábát enyhén a féken, amíg a gép le nem gurult a rámpáról.


## VIGYÁZAT!

Legyen nagyon KÖRÜLTEKINTŐ a gép üzemeltetése közben. Bizonyosodjon meg róla, hogy jól ismeri a kezelési utasításokat, mielőtt a gépet használná. Amennyiben kérdése van, lépjen kapcsolatba felettesével, vagy a helyi Nilfisk Ipari kereskedéssel.

Baleset vagy a készülék meghibásodása esetén, ne próbálja kijavítani a hibát. Kérje fel cége egy képzett karbantartóját, vagy egy felhatalmazott Nilfisk kereskedelmi szervizt, ha bármilyen hibát kell kijavítani a gépen.

Legyen nagyon körültekintő a gép javítása közben. A laza ruházat, hosszú haj és az ékszerek becsípődhetnek a mozgó alkatrészek közé. Fordítsa az indítókulcsot OFF (KI) állásba, és vegye ki, mielőtt javítaná a gépet. Járjon el ésszerűen, tartsa szem előtt a biztonságot, és figyeljen a gépen elhelyezett sárga matricákra.

Emelkedőkön hajtson lassan a géppel. Amikor lejtőn halad, használja a fékpedált **(23)** a gép sebességének szabályozásához. NE kanyarodjon emelkedőkön, hajtson egyenesen fel, vagy le.

 A legnagyobb névleges emelkedő, amin sörpörhet, vagy súrolhat, az 10,5%-os (6°-os). A legnagyobb névleges emelkedő szállításkor (munkavégzés nélküli hajtáskor) a 16%-os (9°-os).

## FIGYELMEZTETÉSEK

### JELKÉPEK

A Nilfisk az alábbi jelképeket használja a potenciálisan veszélyes helyzetekre: Mindig olvassa el ezeket az információkat, és járjon el eszerint, a személyek és a vagyontárgyak védelme érdekében.

#### **VESZÉLY!**

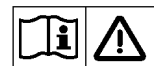
Közvetlen veszélyre való figyelmeztetésre használatos, amely súlyos személyi sérülést, vagy halált okozhat.

#### **FIGYELMEZTETÉS!**

Olyan helyzetekre hívja fel a figyelmet, amelyek súlyos személyi sérülést okozhatnak.

#### **VIGYÁZAT!**

Olyan helyzetekre hívja fel a figyelmet, amelyek enyhe személyi sérülést, illetve kárt okozhatnak a gépben, vagy más vagyontárgyban.



Olvasson el minden utasítást használat előtt.

## ÁLTALÁNOS BIZTONSÁGI ELŐÍRÁSOK

A Kiemelt Figyelmeztetések a gép károsodását, vagy személyi sérülést előidéző potenciális veszélyekre hívják fel a figyelmet. Ez a gép csak ipari / gazdasági használatra alkalmas, például szállókban, iskolákban, kórházakban, üzemekben, boltokban, és irodákban, a rendes háztartási alkalmazásoktól eltérően.

#### **VESZÉLY!**

\* A gép kipufogógázokat bocsát ki (szén monoxidot), amik komoly egészségkárosodást, vagy halált okozhatnak; mindig biztosítson megfelelő szellőzést a gép használatakor.

#### **FIGYELMEZTETÉS!**

- Ezt a gépet csak megfelelően képzett, és arra felhatalmazott személyek használhatják.
- A készüléket gyermekek vagy csökkent fizikai, érzékszervi vagy mentális képességekkel bíró, illetve kellő tapasztalattal és ismeretekkel nem rendelkező személyek nem használhatják.
- Kerülje a hirtelen megállást a rámpákon vagy emelkedőkön. Kerülje a hirtelen, éles kanyarokat. A rámpákon lefelé hajtson lassan.
- A gépet ne használja tisztítási célokra a rajta jelzettnél nagyobb dőlésű felületeken.
- A hidraulikaolaj kifröccsenése, és a személyi sérülés elkerülése érdekében, mindig viseljen megfelelő védőöltözetet és védőszemüveget, amikor a hidraulika rendszerrel, vagy annak közelében dolgozik.
- Az elektromos alkatrészek szerelése előtt fordítsa kikapcsolt (O) állásba az indítókulcsot (50), és kösse le az akkumulátorokat.
- Rögzítő tuskóval rögzítse a gépet vagy bakolja alá, ha alatta dolgozik.
- Ne öntsön ki éghető tisztítószereket, ne üzemeltesse a gépet ilyen szerek közelében, és ne dolgozzon olyan helyeken, ahol ilyen folyadékok találhatók.
- Ne tisztítsa a gépet nagynyomású mosóval.
- A gép rakodásakor, vezetések, emelések, vagy alátámasztások vegye figyelembe a gépkocsi tényleges össztömegét (GVW).
- Ne használja a gépet leeső tárgyak elleni védőszerkezet (FOPS) nélkül olyan területeken, ahol a kezelőt valószínűleg eltalálják a leeső tárgyak.
- A gépeket biztonságosan kell leparkolni.
- A gépet egy szakképzett személynek rendszeresen ellenőriznie kell, különösen a cseppfolyós földgáz (LPG) tartály és csatlakozásai tekintetében a biztonságos működéshez szükséges regionális és nemzeti szabályozások követelményeinek megfelelően.



## FIGYELMEZTETÉSEK- FOLYTATÁS

### VIGYÁZAT!

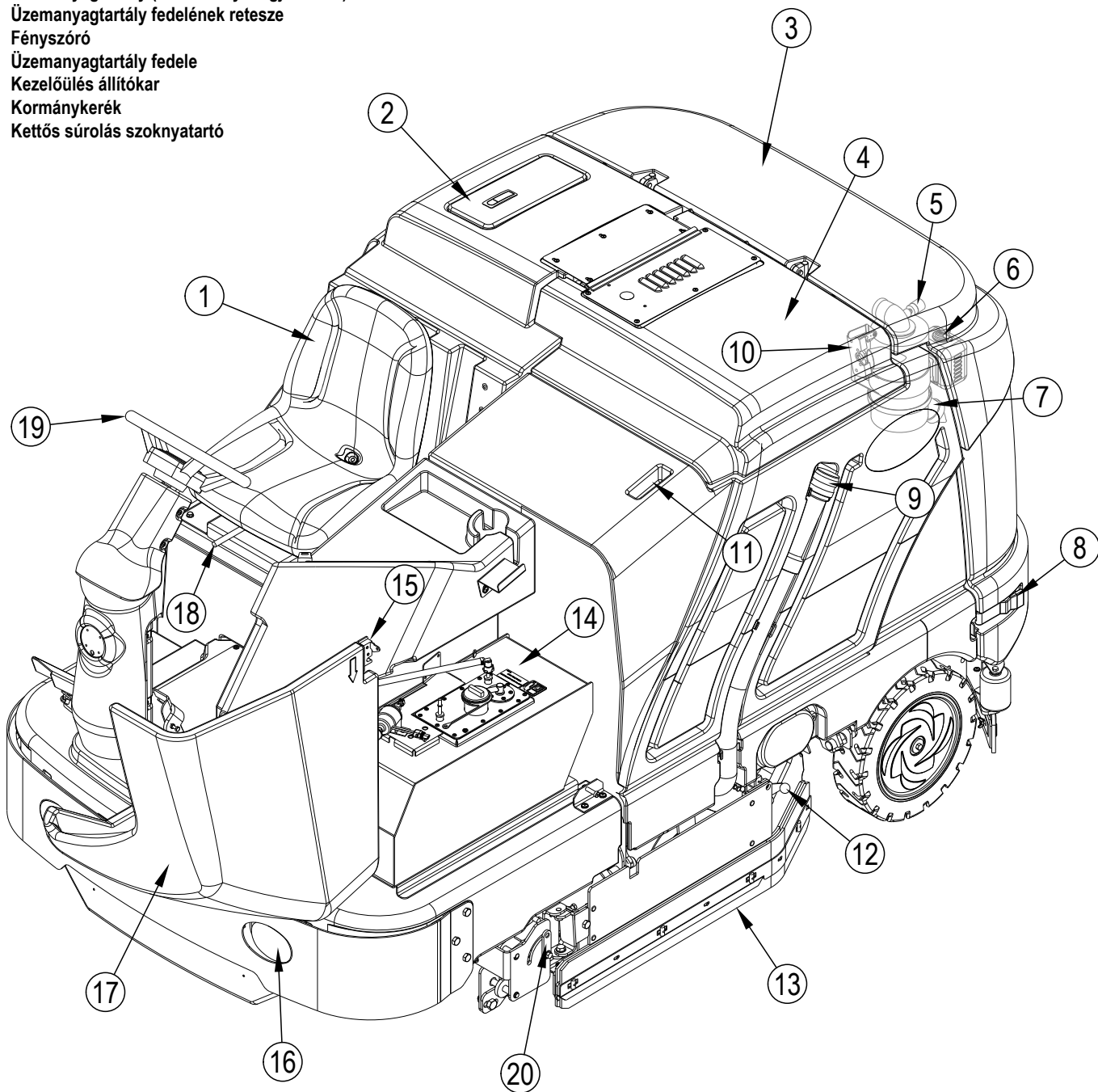
- Ennek a gépnek nincs minősítése közutakon való használatra.
- Ez a gép nem alkalmas veszélyes porok felszedésére.
- Legyen körültekintő kaparó-, és csiszolókövek használatakor. A Nilfisk nem vállal felelősséget a padlófelületekben, kaparó-, és csiszolókövekkel okozott károkért.
- A gép kezelésekor bizonyosodjon meg róla, hogy más személyek- elsősorban gyerekek- nincsenek veszélyben.
- Mielőtt bármilyen műveletet hajtana végre a géppel, figyelmesen olvassa el az arra a funkcióra vonatkozó utasításokat.
- Ne hagyja a gépet felügyelet nélkül, csak ha előtte kikapcsolta (O) az indítókulccsal **(50)**, kivette a kulcsot, és behúzta a rögzítő féket.
- A kefék cseréje vagy valamelyik szereplőpanel felnyitása előtt fordítsa az indítókulcsot **(50)** OFF (O) (KI) állásba.
- Tegyen óvintézkedéseket, hogy ne csipődjön haj, ékszerek, vagy laza ruházat a mozgó alkatrészek közé
- Legyen körültekintő, ha a gépet fagypont alatti hőmérsékletben vezeti. A tisztítószeres-, és visszafolyó tartályokban, valamint a csövekben lévő víz megfagyhat.
- Használat előtt zárjon le minden ajtót és borítást.
- A gép leselejtezése előtt az akkumulátort ki kell szerelni a gépből. Az akkumulátor leselejtezését biztonságosan, a helyi környezetvédelmi előírásoknak megfelelően kell elvégezni

**ŐRIZZE MEG EZT AZ UTASÍTÁST**

**ISMERJE MEG A GÉPÉT**

A kézikönyv olvasása közben találkozni fog vastagon szedett, zárójelben lévő számokkal - például: **(2)**. Ezek a számok ugyanezek az oldalakon szereplő tételre vonatkoznak, kivéve, ha eltérően nem jelezzük. Szükség esetén lapozzon erre az oldalra, hogy megtalálja a szövegben említett elemek helyét.

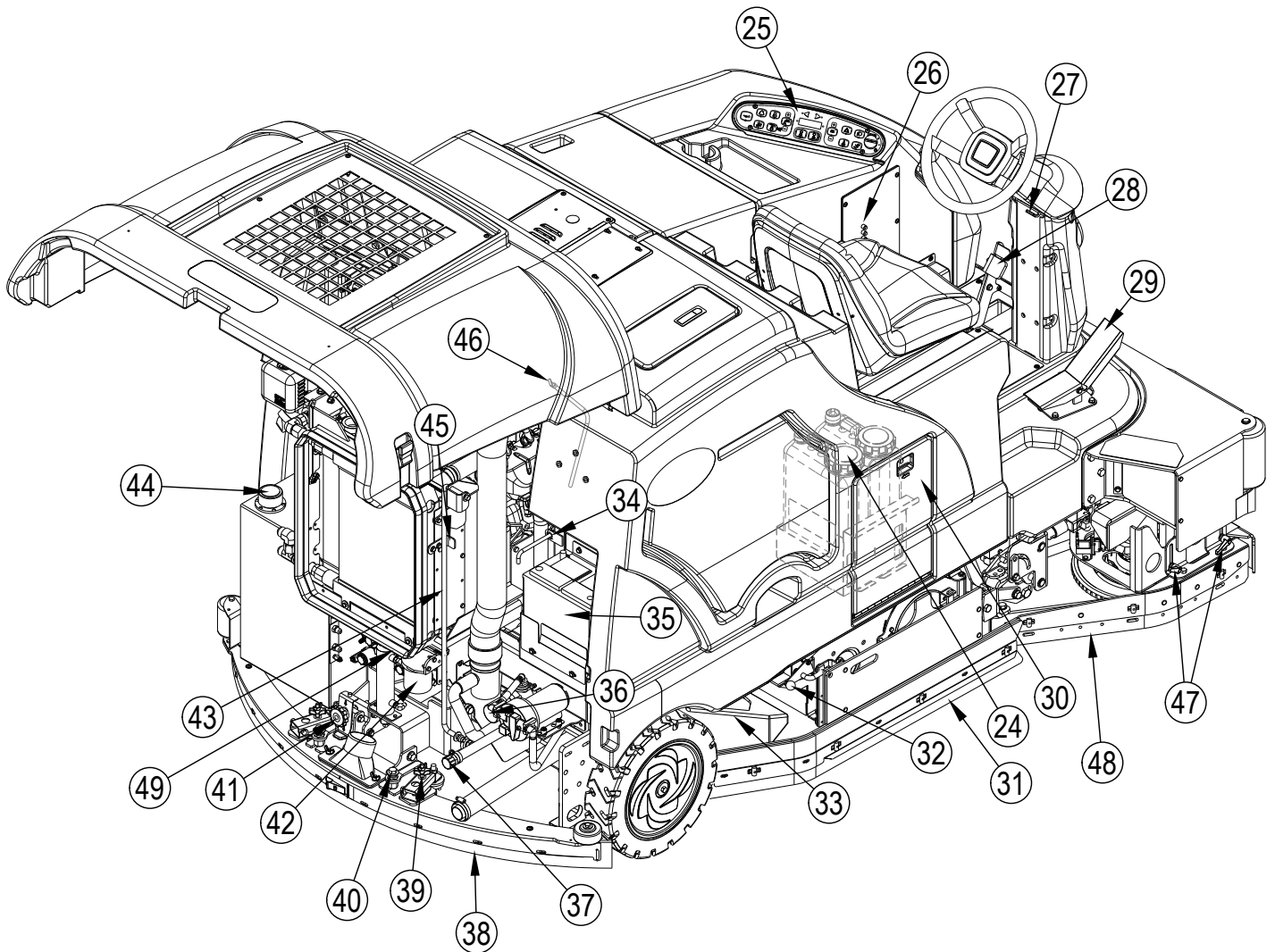
- 1 Kezelőülés
- 2 Tisztítószertartály betöltőnyílás sapka
- 3 Motorburkolat
- 4 Visszafolyó tartály burkolat
- 5 Motor légszűrő üzemjelző
- 6 Hűtőfolyadék visszafolyó tartály
- 7 Motor légszűrő
- 8 Motorburkolat retesz
- 9 Visszagyűjtő tartály leeresztő tömlő
- 10 Visszagyűjtő tartály kibillentő retesz
- 11 Visszagyűjtő tartály kibillentő fogantyú
- 12 Bal oldalszoknya retesz
- 13 Bal oldalszoknya
- 14 Üzemanyagtartály (Dizeltartály megjelenítve)
- 15 Üzemanyagtartály fedelének retesze
- 16 Fényszóró
- 17 Üzemanyagtartály fedele
- 18 Kezelőülés állítókar
- 19 Kormánykerék
- 20 Kettős súrolás szoknyatartó



**ISMERJE MEG A GÉPÉT**

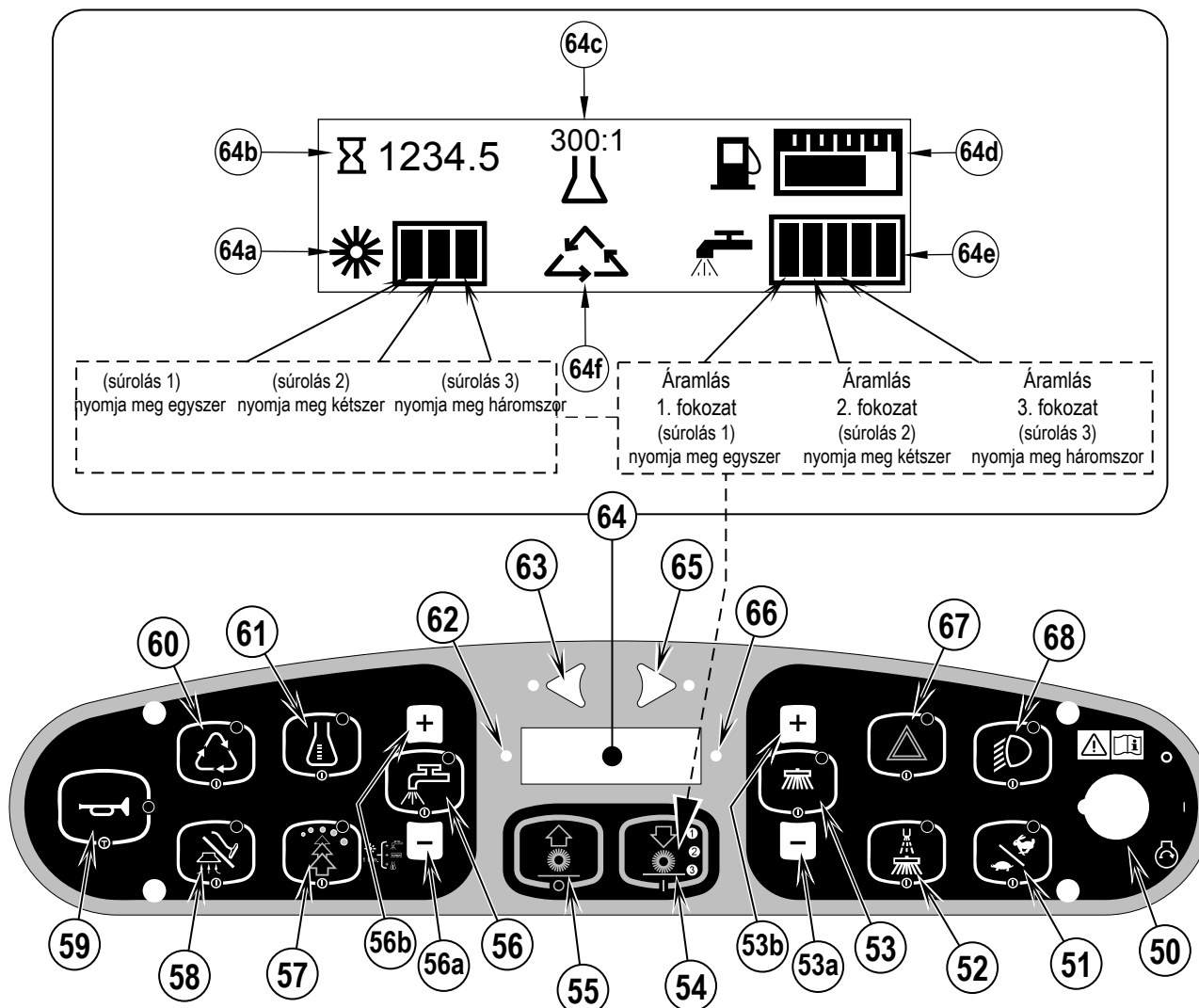
- 24 Mosószerkazetták (csak az EcoFlex modelleknél)
- 25 Vezérlőpanel
- 26 Áramkörmegszakító panel (lásd: Hibaelhárítás)
- 27 Kormánykerék döntés állítókar
- 28 Fékpedál / rögzítőfék
- 29 Gázpedál irányváltó/gyorsító
- 30 Mosószerkazetta rekesz
- 31 Jobb oldalszoknya
- 32 Jobb oldalszoknya retesz
- 33 Hulladékürítő
- 34 Vontatószelep kar
- 35 Akkumulátor
- 36 Mosószeroldat szűrő
- 37 Mosószeroldat tartály leeresztő cső

- 38 Lehúzó szerelvény
- 39 Lehúzó idom magasságállító kar
- 40 Lehúzó idom szerelőkulcs
- 41 Lehúzó idom dőlésállító kar
- 42 Motorolaj szűrő
- 43 Motorfedél kitámasztó rúd
- 44 Hidraulikaolaj-tartály tanksapka
- 45 Olajhűtő kibillentő retesz
- 46 Motorolaj nivåpálca
- 47 Jobb súroló szoknyarögzítő gombok
- 48 Jobb súroló szoknyaszerelvény
- 49 Motorolaj leeresztő (hűtő alatt)



## ISMERJE MEG A GÉPÉT

- |     |  |     |  |
|-----|--|-----|--|
| 50  | Indítókulcs  | 62g | Alacsony üzemanyagszint                |
| 51  | Motor sebességkapcsoló   | 62h | Motor hőm.                             |
| 52  | Porvédő kapcsoló   | 63  | Bal irányjelzés kapcsoló (opcionális)  |
| 53  | Oldalseprű/Súroló BE-/Kikapcsoló                                 | 64  | Kijelző                                |
| 53a | Oldalseprűt LEfele irányban állító kapcsoló                      | 64a | Súrolási nyomás jelző                  |
| 53b | Oldalseprűt FELfele irányban állító kapcsoló                     | 64b | Üzemóra-számláló                       |
| 54  | Súrolás BE / Súrolási mód kiválasztása kapcsoló                  | 64c | Mosószer jelző (ha felszerelt)         |
| 55  | Súrolás KI   | 64d | Üzemanyagszint-jelző                   |
| 56  | Mosószeroldat kapcsoló   | 64e | Mosószeroldat-áramlásjelző             |
| 56a | Mosószeroldat áramlást csökkentő kapcsoló                        | 64f | Bővített súroló jelző (opcionális)     |
| 56b | Mosószeroldat áramlást növelő kapcsoló                           | 65  | Jobb irányjelzés kapcsoló (opcionális) |
| 57  | EcoFlex kapcsoló   | 66  | Figyelmeztető jelzőfény (SÁRGA)        |
| 58  | Vákuum/fali kapcsoló (lásd a következő oldalt)                   | 66a | Mosószeroldat-szint alacsony           |
| 59  | Duda kapcsoló  | 66b | Hidraulikaszűrő eldugult               |
| 60  | Bővített súroló kapcsoló (opcionális / lásd a következő oldalt). | 66c | Nem kritikus hiba                      |
| 61  | Mosószer rendszer kapcsoló (csak az EcoFlex modelleknél)         | 66d | Izzítógyertya                          |
| 62  | Figyelmeztető fényjelzés (PIROS)                                 | 66e | Visszafolyó tartály TELE               |
| 62a | Rögzítőfék BE.   | 66f | Hamarosan szervizelje a motort kód     |
| 62b | Olajnyomás (dizel)   | 67  | Vészvillogók kapcsoló (opcionális).    |
| 62c | Motorhőmérséklet   | 68  | Fényszórók kapcsoló                    |
| 62d | Elem töltöttsége alacsony  |     |  |
| 62e | Vezérlő hiba   |     |  |
| 62f | Hidraulika hőm.  |     |  |



**ISMERJE MEG A GÉPÉT**

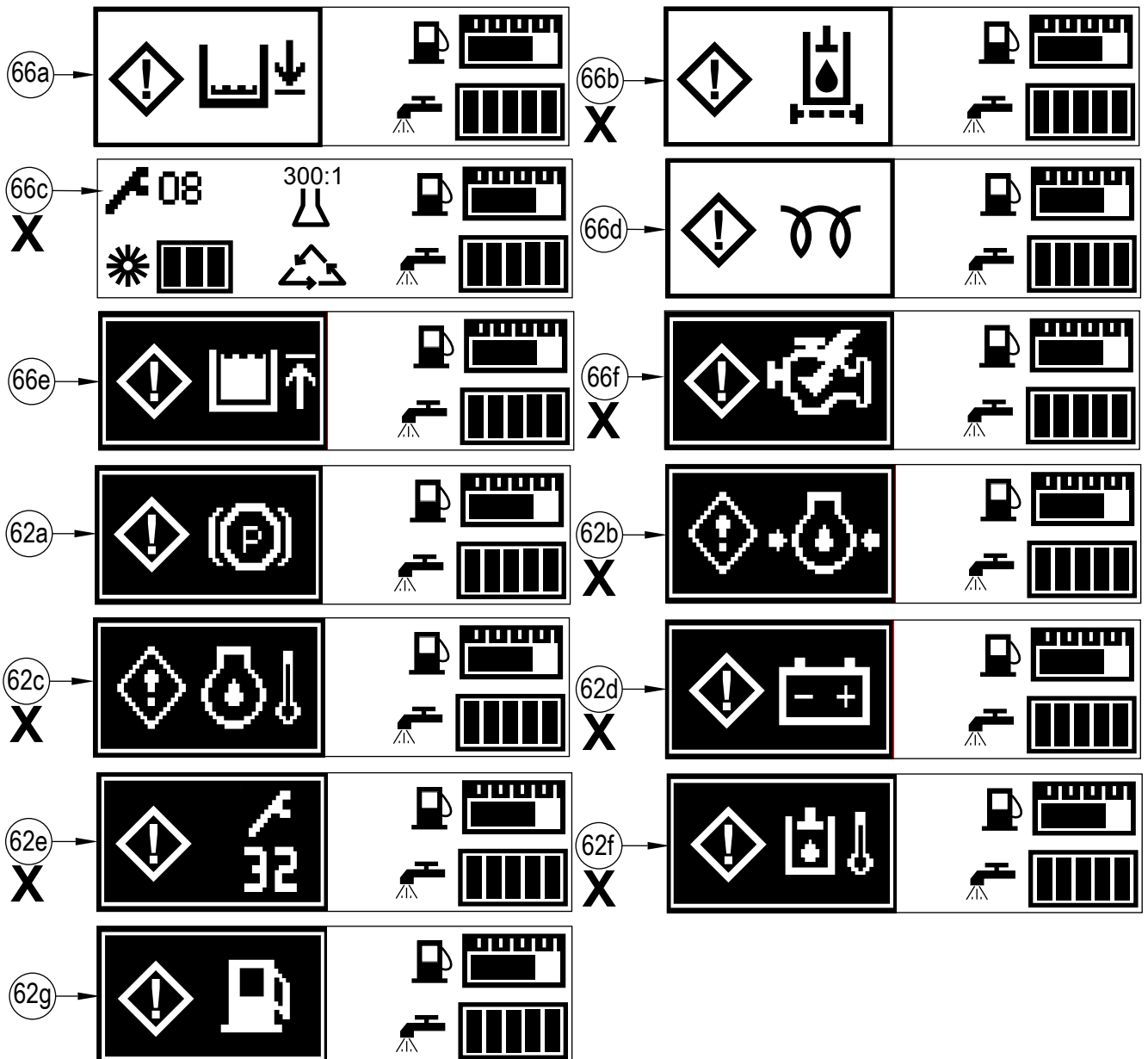
VÁKUUM/SZÍVÓCSŐ KAPCSOLÓ (58)

Lásd az 56040944 számú Porszívókészlet utasítási lap űrlapot.

BŐVÍTETT SÚROLÓ KAPCSOLÓ (60)

Lásd az 56040945 számú Bővített súroló utasítási lap űrlapot.

**HA AZ ALÁBB MEGJELŐLT (X) BÁRMELY FIGYELMEZTETŐ / FIGYELEMFELHÍVÓ IKON MEGJELENIK, AKKOR VEGYE FEL A KAPCSOLATOT A HIVATALOS NILFISK SZERVIZKÖZPONTTAL.**



## A GÉP EMELÉSE

### ⚠ VIGYÁZAT!

Soha ne dolgozzon gép alatt anélkül, hogy ne használna bakokat, vagy állványokat a gép alábakolására.

- A gépet csak az arra kijelölt helyeken emelje - lásd a rögzítési / emelési pontokat (A) az 1-es ábrán.

## A GÉP SZÁLLÍTÁSA

### ⚠ VIGYÁZAT!

Mielőtt a gépet nyitott teherautón, vagy vontatón szállítaná, bizonyosodjon meg róla, hogy: . .

- minden szerelőajtó biztosan be van zárva,
- A gép biztonságosan van rögzítve – lásd a rögzítési / emelési pontokat (A) az 1-es ábrán.
- a gép rögzítő féke be van húzva.

## MOZGÁSKÉPTELEN GÉP VONTATÁSA ÉS TOLÁSA

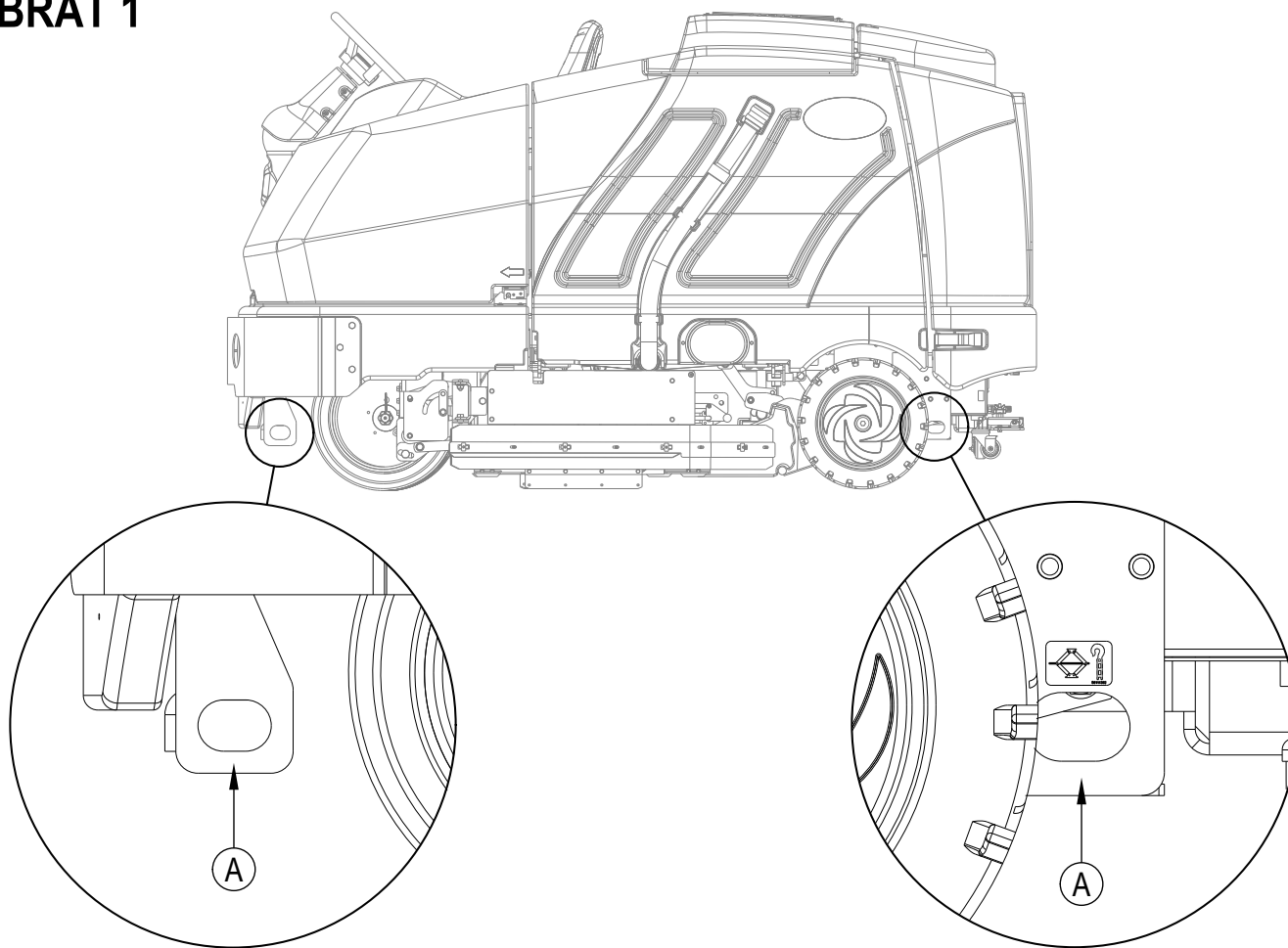
### ⚠ VIGYÁZAT!

A gép hajtását forgató szivattyút állítható biztonsági szeleppel látták el. Ez a szelep megakadályozza a hidraulika rendszer károsodását, amikor a gépet a motor működtetése nélkül vontatják, vagy tolják rövid távon.

A vontatószelepet a Vontatószelep kar (34) vezéri, amely a motorburkolat (3) kinyitásával és kitámasztásával érhető el. Húzza ki a vontatószelep kart (34), ez kikapcsolja a hidrosztatikus zárat a motor és a szivattyú között.

A hajtókerek megsérülhet, ha a gépet szeleppel a normál munkahelyzetben vontatják (a vontatószelep karja (34) KI van nyomva). **Megjegyzés:** ha a vontatószelep szabadon mozgó helyzetben van, (a vontatószelep karja (34) BE van nyomva) akkor a hidraulikus szivattyú nem hajthatja előre vagy hátra a gépet. Ha a vontatószelep rögzített vagy részlegesen rögzített helyzetben van, akkor előfordulhat, hogy a jármű nem működik teljes fordulatszámom. Ha a gépet ilyen körülmények között folyamatosan működteti az túlmelegedéshez vagy a hidrosztatikus hajtórendszer maradandó károsodásához vezethet. A gépet ne vontassa, vagy tolja gyorsabban, mint a rendes gyalogos sebesség (2-3 mph /3-4 kilométer óránként), és csak rövid távon (300 láb / 100 méter) végezze ezt a műveletet, mivel ez a hidrosztatikus hajtómotor súlyos károsodásához vezethet. Ha a gépet hosszabb távokon kell mozgatni, emelje fel az első hajtókereket a padlóról, és helyezze azt egy erre alkalmas szállítótargoncára.

## ÁBRÁT 1



## HASZNÁLAT ELŐTTI ELLENŐRZŐLISTA

### Minden használat előtt:

- \* Nézze át a gépet sérülések, illetve olaj és víz szivárgást keresve.
- \* Nyomja össze a gumi porvédőt a motor légszűrőjén (7), hogy eltávolítsa a lerakódott port.
- \* Ellenőrizze a motor hűtőfolyadék szintjét (6).
- \* Ellenőrizze a motorolaj szintjét (46).
- \* Ellenőrizze a hidraulikaolaj szintjét (44).
- \* Ellenőrizze az üzemanyag szintjelzőt (64d) a dízelüzemű modelleknél.
- \* Ellenőrizze a gáztartályra szerelt üzemanyag szintjelzőt a gázüzemű modelleknél.
- \* Ellenőrizze a légszűrő működés visszajelzőt (5).

### A vezetőülésben:

- \* Bizonyosodjon meg róla, hogy tisztában van a kezelőszervekkel és a funkciójukkal.
- \* Állítsa be az ülést úgy, hogy minden vezérlőt könnyen elérjen.
- \* Helyezze be a fő kulcsot fordítsa a gyújtáskulcsot (50) a Be állásba. Ellenőrizze a dudu (59), az időmérő (64b), és a fényszórók (68) működését. Fordítsa KI állásba a gyújtáskulcsot (50).
- \* Ellenőrizze a fékpedált (28). A pedálnak legyen ellentartása és ne lehessen teljesen benyomni. Amennyiben alkalmazza a reteszt, akkor annak meg kell tartania pedált.  
(minden hibát azonnal jelezzen a karbantartó személyzetnek).

### Tervezze meg előre a tisztítást:

- \* Tervezzen hosszú útvonalakat, minimális megállással és indulással.
- \* Hagyjon 5,08-7,62 cm (2-3") átfedést az egyes súrolási vonalakon, a teljes lefedés érdekében.
- \* Kerülje az éles kanyarokat, koccanásokat, és a gép oldalának meghúzását.

## HIDRAULIKA OLAJ

Nyissa fel és támassza ki a motorburkolatot (3), hogy hozzáférjen a hidraulika olaj tartályához. Távolítsa el a betöltő sapkát (44) a tartályról és nézzen a szűrő szita aljára. Ha az olajszint nem éri el a szűrő szita alját, töltsön be olajat (a megfelelő típust lásd alább), amíg a szűrő szita alját el nem fedi (az olaj sose álljon magasabban mint 1/2" (12,7 mm) a szűrő szita alja felett). Ha valamilyen mechanikai meghibásodás következtében erősen szennyeződik az olaj, cserélje le.

GÉP GYÁRI SZÁMA	OLAJTÍPUS
1000068541 gyári szám előtt	SAE 10W30 motorolaj
1000068540 gyári szám után	ISO 32 négyévszakos hidraulika olaj

## MOTOROLAJ –LPG

Ellenőrizze a motorolaj-szintet, ha és gép egyenletes felületen parkol és a motor hideg. Cserélje le a motorolajat az első 35 üzemóra után, majd 150 óránként. Használjon bármely SF vagy SG minősített olajat, amely megfelel az API specifikációknak és az évszak hőmérsékletének. Tájékoztatóul tekintse meg a Motorrendszer részt a kiegészítő motorspecifikációkat. Az olajszűrőt minden olajcserekor cserélni kell.

HŐMÉRSÉKLETTARTOMÁNY	OLAJTÍPUS
60° F (15 °C) felett	SAE 10W-30
60° F (15 °C) alatt	SAE 5W-30

## MOTOROLAJ - DÍZEL

Ellenőrizze a motorolaj-szintet, ha és gép egyenletes felületen parkol és a motor hideg. Cserélje le a motorolajat az első 35 üzemóra után, majd 150 óránként. Használjon az API specifikációknak és a hőmérsékletnek megfelelő CF, CF-4 vagy CG-4 olajat (\*fontos hivatkozás az alábbi olaj/üzemanyag típusra vonatkozó megjegyzés a további dízelolaj ajánlások esetén). Tájékoztatóul tekintse meg a Motorrendszer részt a kiegészítő motorspecifikációkat. Az olajszűrőt minden olajcserekor cserélni kell.

HŐMÉRSÉKLETTARTOMÁNY	OLAJTÍPUS
77 °F (25 °C) felett	SAE 30 vagy 10W-30
32 °F - 77 °F (0 °C - 25 °C)	SAE 20 vagy 10W-30
32 °F (0 °C) alatt	SAE 10W vagy 10W-30

### \* Dízel kenőolajjal kapcsolatos megjegyzés:

A jelenleg hatályban lévő emisszió (kibocsátás) szabályozás értelmében a CF-4 és CG-4 kenőanyagokat a közúti gépjárműmotorok alacsony kéntartalmú üzemanyagához történő használatra fejlesztették ki. Aros anyagok kibocsátása. Ha a nem közúti jármű magas kéntartalmú üzemanyagot használ, akkor a magas összes bázis számú CF, CD vagy CE kenőolaj alkalmazása javasolt. Ha a CF-4 vagy CG-4 kenőolajat magas kéntartalmú üzemanyaggal használják, akkor a kenőanyagot rövidebb időközönként cserélje.

- \* Alacsony vagy magas kéntartalmú üzemanyag alkalmazásakor javasolt a kenőanyag használata.

Kenő Olaj osztály	Üzemanyag	Alacsony kéntartalom (0.5 % ≥)	Magas kéntartalom	Megjegyzések
	CF	O	O	TBN ≥ 10
	CF-4	O	X	
	CG-4	O	X	

O : Javasolt

X : Nem javasolt

## HASZNÁLAT ELŐTTI ELLENŐRZŐLISTA MOTOR HŰTŐFOLYADÉK

### VIGYÁZAT!

Ne vegye le a hűtősapkát, ha a motor meleg.

A motor hűtőfolyadék szintjének ellenőrzéséhez nyissa és támassza ki a motorburkolatot (3), majd ellenőrizze a hűtőfolyadék szintjét a hűtőfolyadék visszafolyó tartályban (6). Ha a hűtőfolyadék szintje alacsony, adjon hozzá a környezeti feltételeknek megfelelően hígított gépjármű fagyálló folyadékot. Tisztítsa meg a motor- és olajhűtők külsejét alacsony nyomású vízzel lemosva azokat vagy sűrített levegőt használva 30 üzemóránként. . Megjegyzés a karbantartáshoz: Az olajhűtő kibillenthető a könnyebb tisztítás érdekében.

## MOTOR LÉGSZŰRŐ

Mielőtt használná a gépet, minden alkalommal ellenőrizze a légszűrő működés visszajelzőt (5). Ne végezzen karbantartást a légszűrőn, csak ha a piros zászló látható a szerviz visszajelzőn.

### VIGYÁZAT!

A motor légszűrő karbantartásánál, különös gondossággal járjon el, nehogy a laza por a motorba kerüljön. A por súlyosan megrongálhatja a motort.

A motor légszűrője egy primer (külső), és egy biztonsági (belső) szűrőbetétet tartalmaz. A primer betét kétszer tisztítható, mielőtt kicserélnék. A biztonsági szűrőbetétet minden harmadik primer szűrőbetét csere alkalmával kell csak cserélni. Soha ne próbálja a belső biztonsági szűrőbetétet tisztítani.

A primer szűrőbetét tisztításához pattintsa ki a két rögzítőt a szűrő végein, és távolítsa el a végzáró elemet. Húzza ki a primer szűrőbetétet. Tisztítsa meg a betétet nagynyomású levegővel (max 100 psi.), vagy mossa le vízzel (max. nyomás 40 psi). NE tegye a betétet a szűrőházba, amíg az nem száradt meg teljesen.

## ÜZEMANYAG

### FIGYELMEZTETÉS!

- **MINDIG ÁLLÍTSA LE A MOTORT MIELŐTT ÜZEMANYAGOT TANKOLNA.**
- **NE DOHÁNYOZZON TANKOLÁS KÖZBEN.**
- **JÓL SZELLŐZŐ HELYEN TANKOLJON.**
- **NE TANKOLJON SZIKRA VAGY NYÍLT LÁNG KÖZELÉBEN.**
- **CSAK AZ ÜZEMANYAGTARTÁLY TÁBLÁJÁN FELTÜNTETETT ÜZEMANYAGOT HASZNÁLJON.**

A dízelüzemű gépeknél a betöltő csomagtartó (14) mellett egy adattábla mutatja a géphez használatos megfelelő üzemanyagot. Mielőtt levonná a tanksapkát, töröljön le minden port és koszt a sapkáról, és a tartály tetejéről, hogy az üzemanyag minél tisztább maradjon.

A gázüzemű gépeknél, a tartály mellett elhelyezett adattábla mutatja a géphez használatos megfelelő gáz információit.

## DÍZELMOTOR

Ha a gépet 0° Celsius, vagy annál magasabb hőmérsékletben fogja használni, 2. számú Gázolajat tankoljon. Ha a gépet 0° Celsius alatti hőmérsékletben fogja használni, 1. számú Gázolajat tankoljon.

MEGJEGYZÉS: Ha a dízelüzemű gépből teljesen kifogy az üzemanyag, az üzemanyagrendszert légteleníteni kell, mielőtt újraindítaná a motort. Ennek elkerülése érdekében, tankoljon, amikor az üzemanyag szintjelző 1/4-en van. Az üzemanyagtartály kapacitása 42 liter.

## GÁZÜZEMŰ MOTOR

Szereljen fel egy hagyományos, 14,5 kg-os folyékony propán tartályt a gépre, csatlakoztassa az üzemanyagcsövet, és nyissa ki a tartály elzáró szelepét. Viseljen védőkesztyűt az üzemanyagcső csatlakoztatásakor és lekötésekor. Amikor nem használja a gépet, zárja el a gáztartály elzáró szelepét.

A gépet egy szakképzett személynek rendszeresen ellenőriznie kell, különösen a cseppfolyós földgáz (LPG) tartály és csatlakozásai tekintetében a biztonságos működéshez szükséges regionális és nemzeti szabályozások követelményeinek megfelelően.



## A KEFÉK BESZERELÉSE

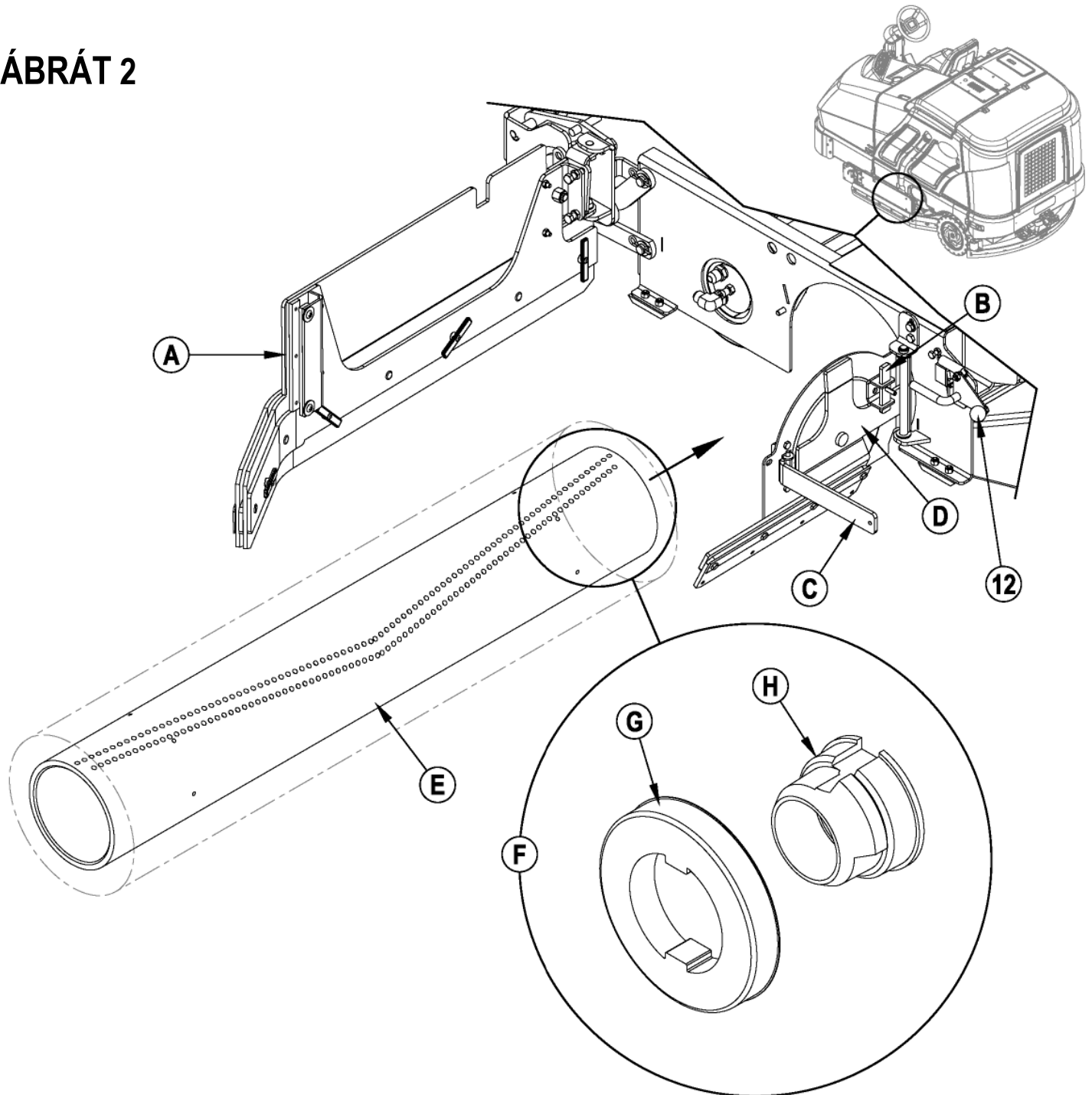
### ⚠ FIGYELEM!

Fordítsa a kulcsos kapcsolót OFF (O) (KI) állásba, és vegye ki, mielőtt a keféket cserélné, vagy kinyitná valamelyik szerelőpanelt.

- 1 Bizonyosodjon meg róla, hogy a súrolószerelvény helyzete FELEMELT, az indítókulcs (50) a ki (O) állásban áll és a fékpedál (28) beállított.
- 2 **Lásd a 2. ábrát.** Nyomja le az oldalszoknya reteszt (12 vagy 32) és forgassa szoknyaszervót (A) nyitott állásba a bemutatottak szerint.
- 3 Emelje fel a reteszt (B), billentse ki és húzza a kart (C) a mozgatószervót (D) kinyitásához.
- 4 Csúsztassa a kefét (E) a burkolatba, emelje fel, nyomja be és fordítsa el, amíg a helyére nem kerül. **MEGJEGYZÉS:** A 2. ábra a kefeszemek (G) és a kefe meghajtó perselyének (H) közeli nézetét (F) mutatja.
- 5 Billentse zárt helyzetbe a mozgatószervót (D), miközben a kart (C) 90 fokos szögben tartja a mozgatószervóhoz képest.
- 6 A mozgatószervót (D) bezárását követően tolja a kart (C) amíg a retesz (B) visszacsúsztható az elejére.
- 7 Nyomja le az oldalszoknya reteszt (12 vagy 32) és forgassa szoknyaszervót (A) zárt állásba és oldja ki a reteszt.

**MEGJEGYZÉS:** Tájékoztatásul tekintse meg ezt a részt amikor a karbantartási ütemterv szerint forgatja (teljesen végigpörgeti) a keféket.

## ÁBRÁT 2



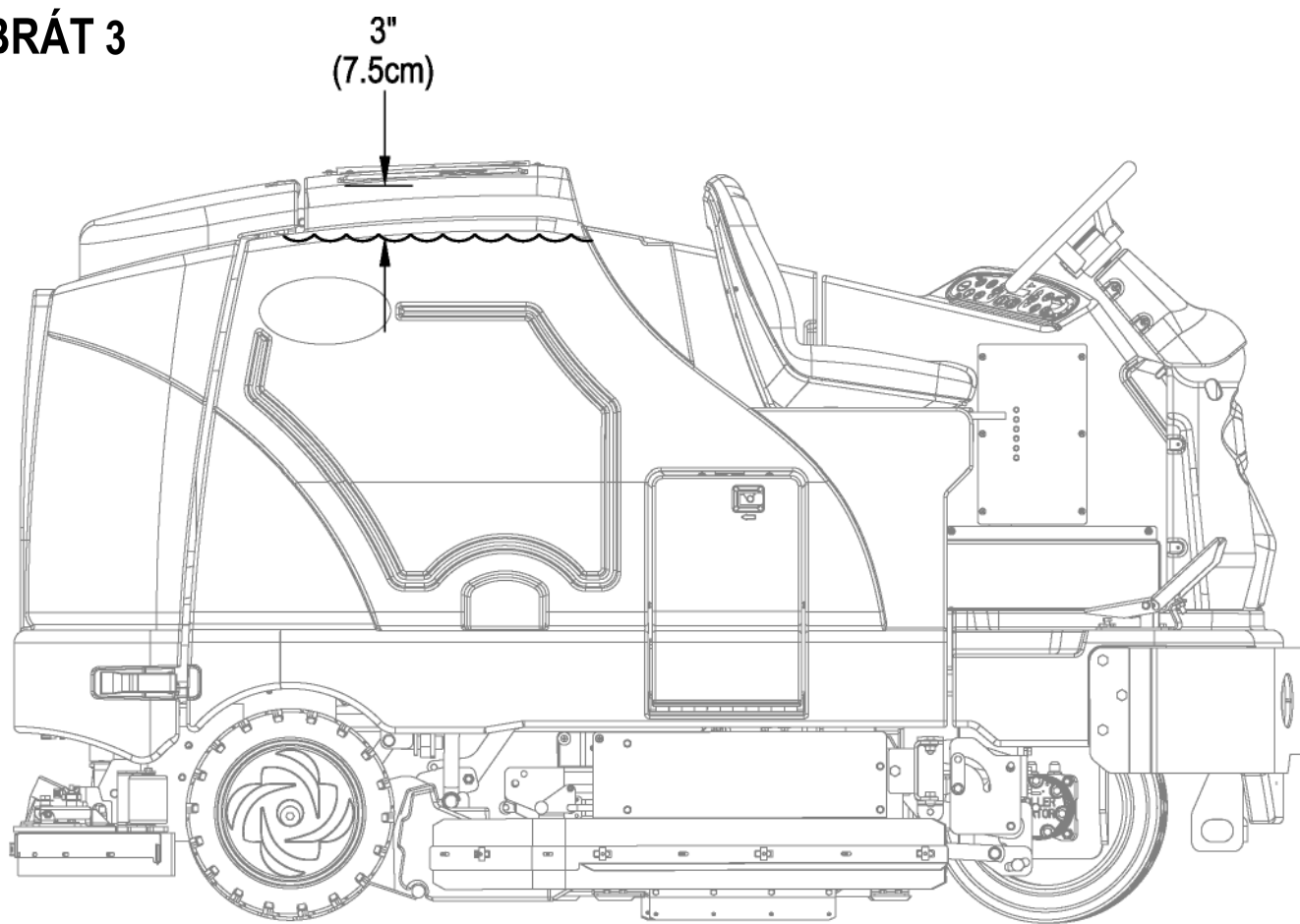
## A TISZTÍTÓSZERTARTÁLY FELTÖLTÉSE

Lásd a 3-as ábrát. Töltse fel a tisztítószer tartályt maximum 378,54 liter tisztítószeres oldattal. A tisztítószer betöltőnyílásának tetejétől mért 7,5 cm-nél (3 inch-nél) feljebb ne töltse a tisztítószer tartályt (2). Az oldat a feladatnak megfelelő tisztítószer és víz keveréke legyen. Olvassa el a hígítási utasításokat a vegyszer tárolóedényén. **MEGJEGYZÉS:** EcoFlex™ gépek egyaránt használhatóak hagyományosan a tartályban feloldott mosószerrel vagy mosószer adagoló rendszerrel. Az mosószer adagoló használatakor a tartályba ne töltsön mosószert, csak tiszta vizet.

### ⚠ VIGYÁZAT!

Csak gépi felhasználásra alkalmas, habzásmentes, nem éghető, folyékony mosószert használjon. A víz hőmérséklete ne haladja meg az 130 Fahrenheit fokot (54,4 Celsius fokot).

### ÁBRÁT 3



## A GÉP KEZELÉSE

Az SC8000 önjáró, automata padlósúroló gép. Arra tervezték, hogy tisztítószert adagoljon- és felsúrolja a padlót, majd vákuummal megszáritsa egy menetben.

Az SC8000 kezelőszerveit egyérintésű működtetést szem előtt tartva tervezték. Egymenetes súroláshoz elég, ha a felhasználó lenyom egy gombot, és minden súrolási funkció üzemkészséges lesz a gépen.

MEGJEGYZÉS: A zárójelben szereplő, vastagon szedett számok a 6 - 9 oldalakon szereplő ábrákat jelölik

**MEGJEGYZÉS: GYŐZŐDJÖN MEG RÓLA, HOGY A LÁBPEDÁL ÜRESBEN ÁLL-E. MOTOR NEM INDUL BE HA A LÁBPEDÁL NEM ÁLL ÜRESBEN. A MOTOR INDÍTÁSA ELŐTT VAGY LE KELL ZÁRNI AZ ÜLÉSKAPCSOLÓT VAGY BE KELL KAPCSOLNI A FÉKET.**

## A DÍZELMOTOR BEINDÍTÁSA

- 1 Forgassa el az indítókulcsot **(50)** az óramutató járásával megegyező irányban, az RUN (INDÍT) (BE) helyzetbe! Az izzítógyertyák 10 másodpercig működnek a figyelmeztető jelzés **(66)** kijelzése és a kijelzőn megjelenő izzítógyertya **(66d)** ikon szerint. Ha a motor beemelegedett, fordítsa az indítókulcsot a start pozícióba a motor beindításához. Ha a motor hideg, várjon amíg a figyelmeztető jelzés és az izzítógyertya ikon kikapcsol és csak ezt követően indítsa el a motort. A motornak azonnal kell indulnia Ha a motor 15 másodperc után nem indul el, engedje vissza a kulcsot, várjon egy percet, és ismétlje meg a fenti lépéseket.
- 2 Hagyja a motort „ALAPJÁRATON” járni öt percig, mielőtt használná a gépet.
- 3 Nyomja a motor sebességkapcsolót **(51)** egyszer a “RUN” (FUTÁS) sebesség állásba kapcsoláshoz, és mozgassa a gépet 2-3 percig kis sebességen, hogy a hidraulikarendszer beemelegedjen.

## A GÁZÜZEMŰ MOTOR BEINDÍTÁSA

- 1 Nyissa ki a gáztartály elzáró szelepét.
- 2 Fordítsa az indítókulcsot **(50)** jobbra a START pozícióba, és engedje vissza ahogy a motor beindult. Ha a motor 15 másodperc indítózás után nem indul el, engedje vissza a kulcsot, várjon egy percet, és próbálja újra.
- 3 Hagyja a motort „ÜRESBEN” járni 5 percig, mielőtt használná a gépet.
- 4 Nyomja a motor sebességállító gombot **(51)** a “RUN” (FUTÁS) sebesség állásba, és mozgassa a gépet 2-3 percig kis sebességen, hogy a hidraulikarendszer beemelegedjen.

**A gépet MINDIG futás sebességre állított motor sebességkapcsolóval használja.** A gép sebességének vezérléséhez használja a gázpedált **(29)**, ne a sebességkapcsolót **(51)**. A gép sebessége a pedál benyomásától függően változik. Ne lépjen a gázpedálra **(29)**, amíg a motor be nem indul.

**MEGJEGYZÉS: Ha kezelő nem állítja be a féket mielőtt elhagyná a széket, akkor a motor kikapcsol.**

### Motor sebességkapcsoló (51):

A kezelőpanelen lévő motor sebességkapcsolóval **(51)** három motorsebesség beállítás választható ki.

- 1 „Alapjárat” (1200 ford/perc – cseppfolyósított földgáz) (1300 ford/perc – dízel). Bemelegítéshez és hűtéshez használja. A motorsebesség kapcsoló jelzőfény kialszik.
- 2 „Futás” (2200 ford/perc) A szállítási és a legtöbb súrolási műveletnél ez a beállítás használt. A motorsebesség kapcsoló jelzőfény bekapcsol.
- 3 “Maximális” (2400 ford/perc). Csak az erős motor terhelést igénylő helyzetekben pl. az erőteljes súroláskor vagy a lejtőkön használja. A motorsebesség kapcsoló jelzőfény bekapcsol.
- 4 Az Alapjárat és a Futás beállítás közötti váltáshoz nyomja meg és engedje el a motorsebesség kapcsolót.
- 5 A Maximális sebesség kiválasztásához először állítsa a sebességet a Futás állásra. Nyomja le és tartsa lenyomva 2 másodpercig a motorsebesség kapcsolót. A Futási sebességre történő visszatéréshez ismét nyomja meg a kapcsolót.
- 6 Az SC8000 készülék egy automatikus alapjárat funkcióval rendelkezik, amely automatikusan csökkenti a motor sebességét, ha a lábpedál **(29)** 20 másodpercig vagy annál hosszabb ideig áll üresben. A gép automatikusan visszatér a kiválasztott motorsebességhez, ha a lábpedált elmozdítja az üres állásból. Ha a motorsebesség kapcsolót **(51)** az alapjárat túlszabályozása közben nyomja meg, akkor az automatikus alapjárat funkciót a gép ideiglenesen kikapcsolja, amíg ismét el nem mozdítja a lábpedált az üres állásból. Ez hasznos lehet a hibaelhárítás során, vagy ha a bemelegítésig teljes sebességen kívánja működtetni a gépet.

**MOSÓSZER RENDSZER ELŐKÉSZÍTÉSE ÉS HASZNÁLATA (CSAK AZ ECOFLEX MODELLEKNÉL)**

A mosószerkazetták **(24)** a mosószerkazetta rekeszen **(30)** belül helyezkednek el. Töltse fel a mosószer kazettát maximum 8,32 liter (2,2 gallon) mosószerrel. **MEGJEGYZÉS A KARBANTARTÁSHOZ:** Megtöltése előtt emelje ki a kazettát a mosószeres dobozból, hogy a mosószer ne csorogjon a gépre.

Célszerű, ha minden egyes használni tervezett mosószer fajtához külön kazettát használunk. A mosószeres kazettákon fehér feliratozható hely van, amelyre minden egyes kazettánál fel lehet írni a mosószer nevét, az összekeverés elkerülése érdekében. Új kazetta beszereléséhez távolítsa el a zárókupakot **(A)**, és helyezze a kazettát a mosószeres dobozba. Szerelje be a száraz törés kupakot **(B)** az ábrán látható módon. Egy másik mosószerre való áttérés előtt a rendszerből ki kell öblíteni a korábbi mosószer. **MEGJEGYZÉS A KARBANTARTÁSHOZ:** Az öblítés előtt tolja a gépet egy padlóösszefolyó fölé, mivel egy kisebb mennyiségű mosószer kifolyik a művelet során.

**Átöblítés vegyszerváltáskor (A SÚROLÓRENDSZERT KI KELL KAPCSOLNI):**

- 1 Válassza le és vegye ki a mosószeres kazettát.
- 2 Forgassa el az indítókulcsot **(50)** az INDÍT (BE) helyzetbe! Várjon néhány másodpercet, amíg az indítási folyamat befejeződik.
- 3 Nyomja le és tartsa lenyomva körülbelül 2 másodpercig a mosószer kapcsolót **(61)**. Engedje el a kapcsolót, amikor a kijelzőn megjelenik a vegyszer öblítése ikon **(E)** és a mosószerkapcsolón lévő kijelző **(61)** elkezd villogni. **MEGJEGYZÉS:** Az elindítás után az öblítési művelet legalább 20 másodpercig tart. Lásd a következő oldalon a mosószer rendszer jelzései ábrát. Általában egy öblítési ciklus elégséges a rendszer átöblítéséhez.

**Hetenkénti öblítés (A SÚROLÓRENDSZERT KI KELL KAPCSOLNI):**

- 1 Válassza le és vegye ki a mosószeres kazettát. Tiszta, forró vízzel megtöltve helyezze be és csatlakoztassa a kazettát.
- 2 Forgassa el az indítókulcsot **(50)** az INDÍT (BE) helyzetbe! Várjon néhány másodpercet, amíg az indítási folyamat befejeződik.
- 3 Nyomja le és tartsa lenyomva körülbelül 2 másodpercig a mosószer kapcsolót **(61)**. Engedje el a kapcsolót, amikor a kijelzőn megjelenik a vegyszer öblítése ikon **(E)** és a mosószerkapcsolón lévő kijelző **(61)** elkezd villogni. **MEGJEGYZÉS:** Az elindítás után az öblítési művelet legalább 20 másodpercig tart. Lásd a következő oldalon a mosószer rendszer jelzései ábrát. Általában egy öblítési ciklus elégséges a rendszer átöblítéséhez.

A mosószeres dobozon **(C)** mosószerszint-néző nyílások vannak **(D)**, amelyekről nyomon követhető, hogy mennyi mosószer maradt még a kazettá(k)ban. Amikor a mosószerszint a nyílás aljához közelít, ideje a kazettá(ka)t utántölteni vagy kicserélni.

**Mosószer arány (A SÚROLÓRENDSZERT BE KELL KAPCSOLNI):**

Az alapértelmezett minimális mosószer koncentráció 0,04%. A maximális mosószer-koncentráció mosószer aránya a mosószerkapcsoló **(61)** megnyomásával és két másodpercig tartó lenyomva tartásával állítható be. Engedje el a kapcsolót, ha a mosószer kapcsoló fény elkezd villogni. Amíg a fény villog, a mosószer kapcsoló minden egyes megnyomása és elengedése végiglép az elérhető százalékokon (0,04%, 1,5%, 0,05%, 0,07%, 0,08%, 1,0%, 2,0%, 3,0%, 3,8%). Ha a kívánt százalék megjelenik a kijelzőn **(F)** ne nyomja tovább a kapcsolót és a százalék 3 másodpercen belül záródik.

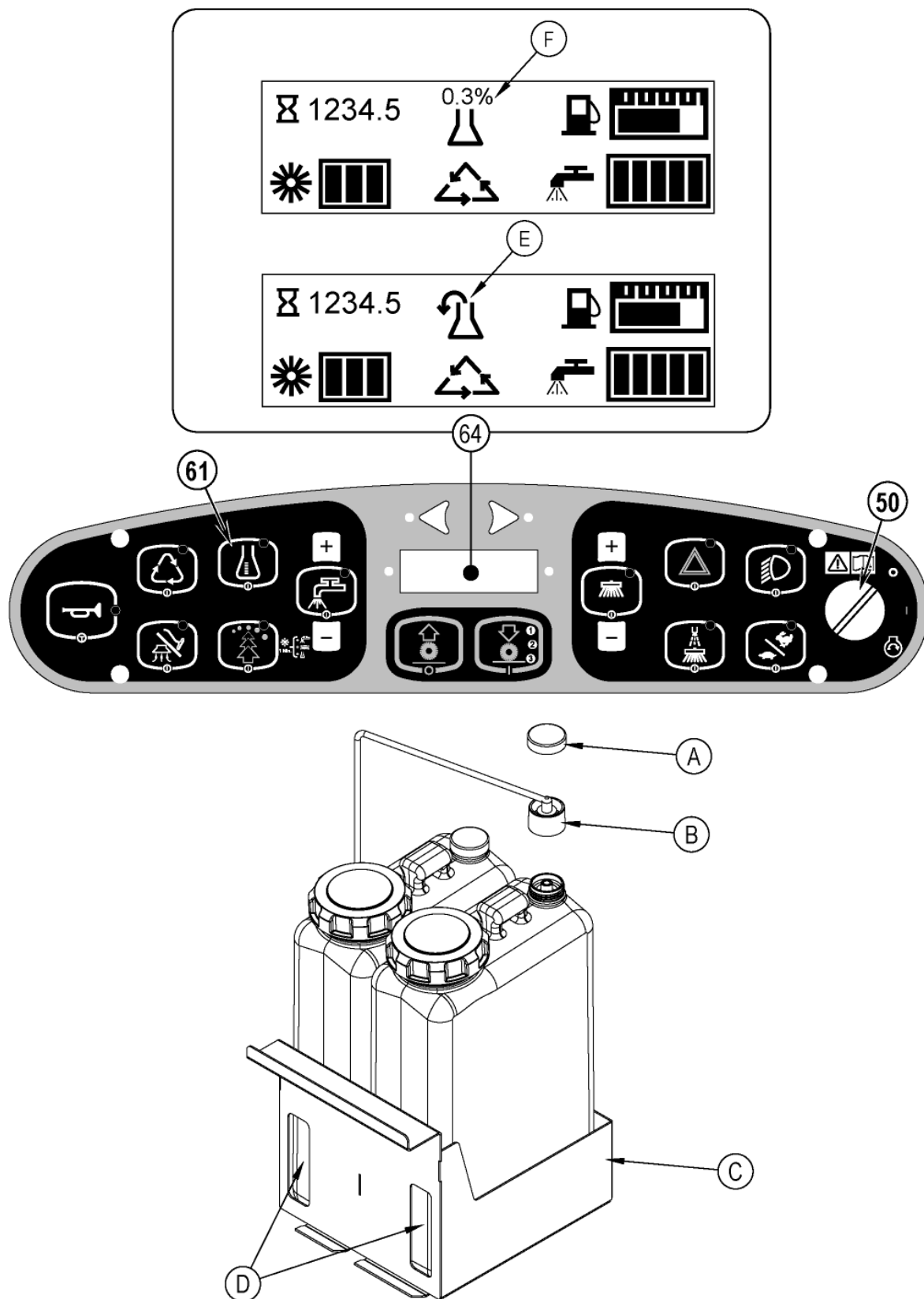
- A mosószerkeverék **(F)** szimbólum mindig megjelenik, ha a mosószer-rendszer be van kapcsolva.

A beállítást követően a mosószer áramlási sebessége az oldat áramlási sebességével összhangban növekszik vagy csökken, de a mosószerarány azonos marad. Ha a kezelő előnyben részesíti, hogy rugalmasan állítson be különböző mosószeroldat arányokat a különböző oldat áramlási sebességekhez, akkor tekintse meg a karbantartási kézikönyvben található speciális programozást. A súrolásnál, tisztavizes súroláshoz, a mosószer BE/KI kapcsoló gombját **(61)** megnyomva, a mosószer rendszer bármikor kikapcsolható. A rendszer addig nem adagol mosószer, amíg a súrolórendszert nem kapcsolják-be és a gázpedált **(29)** nem mozdítják előre.

**MEGJEGYZÉS A KARBANTARTÁSHOZ:** A gép hosszabb ideig tartó elraktározásakor, vagy ha megszakítani szándékozza a mosószer (EcoFlex) rendszer használatát, járjon el a fenti „Hetenkénti öblítés” utasításai szerint.

## MOSÓSZER RENDSZER ELŐKÉSZÍTÉSE ÉS HASZNÁLATA (CSAK AZ ECOFLEX MODELLEKNÉL)

## ÁBRÁT 4



## SÚROLÁS

### FIGYELMEZTETÉS!

Bizonyosodjon meg róla, hogy tisztában van a kezelőszervekkel és azok működésével.

Terhelés alatt kerülje a hirtelen megállást a rámpákon vagy emelkedőkön. Kerülje a hirtelen, éles kanyarokat. A lejtőn lefelé hajtson lassan.

#### Súroláskor

Kövesse a kézikönyv „a gép felkészítése használatra” részének utasításait. A motor indítását a megfelelő „A motor beindítása” fejezet utasításainak végrehajtásával végezheti el:

- 1 **Lásd az 5. ábrát.** Amikor felül a gépre, állítsa be az ülést és a kormányt kényelmes kezelési pozícióba az állítási lehetőségek alkalmazásával (18 és 27).
- 2 Engedje el a rögzítőféket (28). A gép munkaterületre való mozgatásához nyomja egyenletesen a gázpedál (29) elejét előremenethez, és a hátulját hátramenethez. A kívánt sebesség eléréséhez változtassa lábával a nyomást a pedálon.
- 3 A padló előnedvesítéséhez nyomja meg és tartsa 5 másodpercen keresztül lenyomva a mosószeroldat kapcsolót (56). **MEGJEGYZÉS:** Ez megakadályozza, hogy a száraz kefékkel való súrolás megkarcolja a padlót. Ezt még a Súrolás BE (54) gomb megnyomása előtt kell megtenni.
- 4 Nyomja meg egyszer a Súrolás BE gombot (54) a könnyű súrolás (1), kétszer a közepes súrolás (2), vagy háromszor az erős súrolás (3) üzemmódhoz. A mosószer oldat rendszernek és a mosószer (EcoFlex modellek) rendszernek is 3 előre beállított fokozata van, amelyek összhangban vannak a 3 súrolási móddal (lásd a kezelőpanelt (64)). A kapcsoló megnyomása kihat a jobboldali súrolókefe nyomásra is.  
**MEGJEGYZÉS:** A mosószeres oldat áramlási sebességét egyszerűen a mosószeroldat áramlást csökkentő vagy növelő kapcsoló (56a / 56b) megnyomásával lehet túlvezérelni. Minden későbbi súrolási nyomás beállítás visszaállítja a mosószeres oldat áramlási sebességét a súrolási nyomásnak megfelelőre.  
**MEGJEGYZÉS:** A súrolási, oldat, vákuum, mosószer (EcoFlex modellek) és oldalsó seprű(k) / keferendszerek automatikusan bekapcsolnak a Súrolás BE kapcsoló (54) megnyomásakor. A súrolás alatt bármelyik önálló rendszer kikapcsolható, vagy visszakapcsolható egyszerűen a gomb megnyomásával. Amennyiben felszerelésre került a Bővített Súroló Készlet, az nem aktiválódik automatikusan. Ennek a rendszernek az aktiválásához meg kell nyomni a Bővített Súroló kapcsolót (60). A Bővített Súrolórendszer addig nem kapcsol BE, amíg a visszatérő tartályban a vízszint el nem ér egy adott szintet és a tiszta oldat el nem fogy.
- 5 A Súrolás BE kapcsoló (54) megnyomásakor a kefék, a lehúzóidom és az oldalseprű(k) / kefe automatikusan a padlóra ereszkednek. A súrolási-, oldat-, vákuum-, mosószer- (EcoFlex modellek) és oldalseprű- / keferendszerek automatikusan bekapcsolnak a gázpedál (29) lenyomásakor.  
**MEGJEGYZÉS:** Hátramenetben a lehúzóidom automatikusan felemelkedik és az oldatáramlás leáll.
- 6 Kezdje el a súrolást úgy, hogy a gépet előre, egyenes vonalban, normál sétáló sebességgel vezeti, és 5,08-7,62cm-es átfedést hagy az útvonalon. A sebességet, és a tisztítószert adagolást a padló minőségének függvényében állítsa be, ha szükséges.  
Az oldalseprű magassága az Oldalseprű FEL és LE kapcsolók (53a/53b) megnyomásával állítható be. Az oldalseprű(k) a seprűrendszer bekapcsolásakor visszatérnek az utolsóként használt pozícióhoz. Az oldalseprűk párasító funkcióval rendelkeznek (Porvédő) (52), amely poros körülmények között használható.  
**MEGJEGYZÉS:** A „porvédő” (52) az oldalseprűkkel (53) együtt automatikusan bekapcsol, de Kikapcsolható (52) megnyomásával. **MEGJEGYZÉS:** Ha a bővített súroló fel van szerelve, a „porvédő” kikapcsol, ha a gépből kifogy a tiszta oldat.

### FIGYELEM!

A padló károsodásának elkerülése érdekében, a kefék forgása közben mindig mozogjon a géppel (a kefék a gázpedál üresbe állítását követően, 2 másodperces késleltetést követően Kikapcsolnak)

Emelje fel a súrolószerelevényt és az oldalsó súrolókefét a fekvőrendőrkön való áthaladásakor. A fekvőrendőrkön való áthaladásakor ne próbálja meg alsó helyzetben működtetni a súrolószerelevényt és az oldalsó súrolókefét. A hidraulikus nyomás lenyomja a keféket és megpróbál súrolás üzemmódban működni, amely kárt okozhat a gépnek.

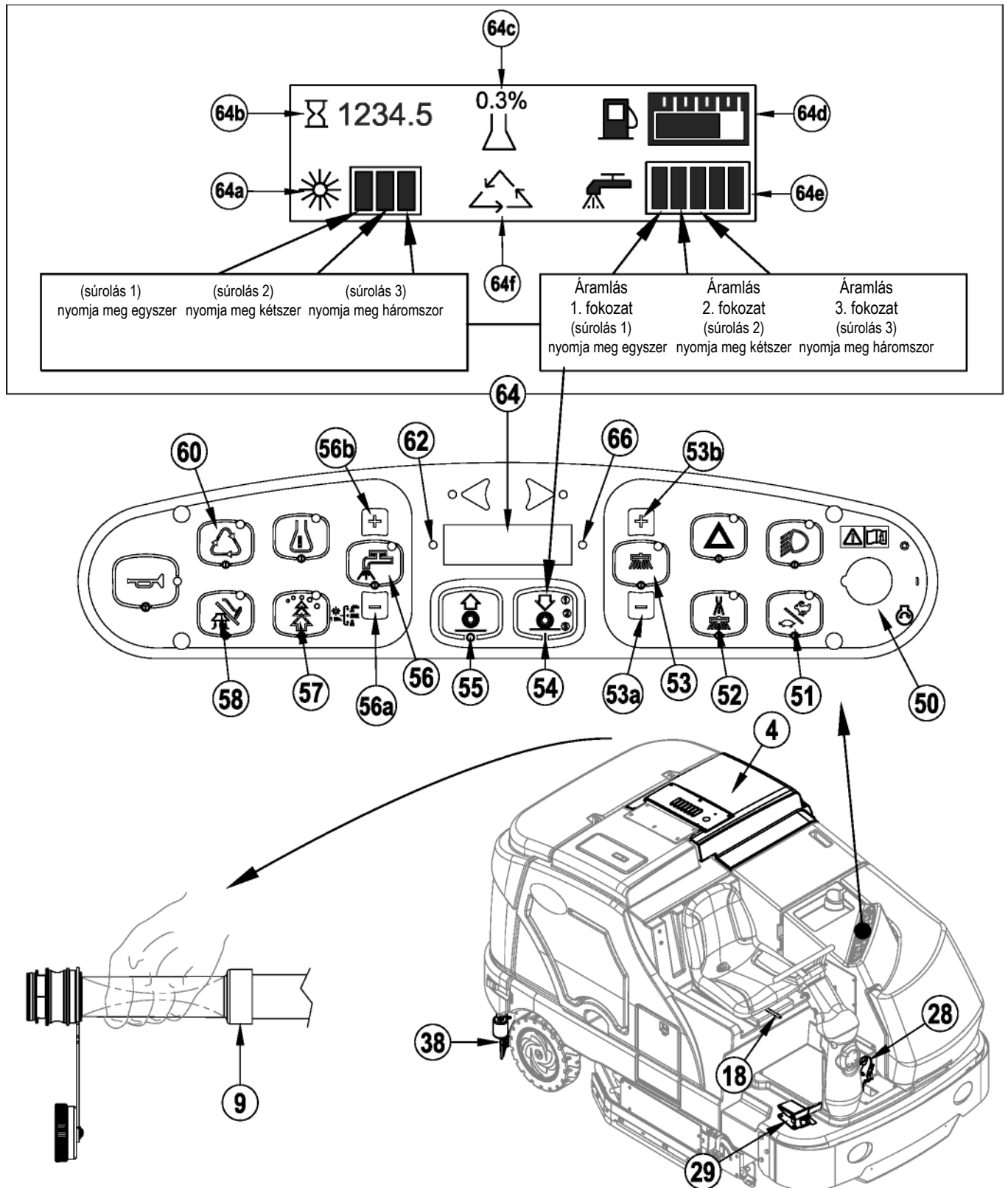
- 7 Súrolás közben időnként nézzen a gép mögé, hogy ellenőrizze a szennyvizet felszívta-e a gép. Ha a gép vizet hagy maga után, vagy túl sok tisztítószert adagol, vagy tele van a visszafolyó tartály, vagy a lehúzó pengét után kell állítani.
- 8 A gép alapértelmezett beállítása az EcoFlex tisztítási mód (ha a mosószer fel van helyezve) (az EcoFlex bekapcsolásjelző világít), amely oldatot és mosószert takarít meg. Nyomja meg az EcoFlex kapcsolót (57) az EcoFlex tisztítási mód felülírásához az oldatáramlás és a mosószer százalékának ideiglenes növelése érdekében. Ennek eredményeképpen a jelző egy percig villog majd, az oldatáramlás sebessége a következő szintre emelkedik, a súrolási nyomás a következő szintre emelkedik és a mosogatószert százalék a következő legnagyobb százalékra emelkedik az utolsó alkalommal használt szintről (ha a mosószerrendszer ki volt kapcsolva, akkor bekapcsol).  
**MEGJEGYZÉS:** Az EcoFlex kapcsoló (57) 2 másodpercig tartó lenyomva tartása kikapcsolja az EcoFlex rendszert. Egyedüli mód az újbóli bekapcsolásra az EcoFlex kapcsoló (57) ismételt megnyomása. A kulcsos kapcsoló (50) végigléptetése a teljes programon nem kapcsolja be újra a rendszert. Az EcoFlex rendszer csak akkor működik, ha a súrolórendszer (54) be van kapcsolva.
- 9 Nagyon szennyezett padlókon lehet, hogy nem elég egy menet súrolás és „kettős súrolás” eljárást kell alkalmazni. Ez az eljárás megegyezik az egymenetes súrolással kivéve, hogy az első menetben a lehúzó penge felemelt helyzetben van (nyomja meg a vákuum kapcsolót (58) a lehúzó penge felemeléséhez. Ez lehetővé teszi, hogy a tisztítószert tovább maradjon a padlón, és így hosszabb ideig hasson. Szükség esetén az oldalszoknyák (13 & 31) is felemelhetők a kettős súroláshoz a szoknyatartókkal (20). Az utolsó menet ugyanazon a felületen történik, leengedett lehúzóval és szoknyákkal, hogy felszedje az összegyűlt tisztítószert.
- 10 A visszafolyó tartálynak automatikus úszókapcsolója van, amely, ha a visszafolyó tartály megtelt, MINDEN rendszert Kikapcsol, kivéve a meghajtó rendszert. Amikor ez az úszókapcsoló működésbe lép, a visszafolyó tartályt ki kell üríteni. Az úszókapcsoló működésbe lépése után a gép nem szív fel vizet és nem súrol.  
**MEGJEGYZÉS:** A Figyelmeztető jelzőfény (66) SÁRGÁN világít és a Visszafolyó tartály megtelt ikon (66e) jelenik meg a kijelzőpanelen, ha a kapcsoló működésbe lép. Ha a vezérlő ismételten tele jelzést ad, amikor a tartály nincs tele ellenőrizze, hogy az úszó szabadon mozog-e
- 11 Amikor a kezelő le akarja állítani a súrolást nyomja meg egyszer a súrolás KI (55) kapcsolót. Ez automatikusan leállítja a súrolókeféket, az oldalseprűket /kefét, mosószert és az oldat adagolást. A súrolószerelevény és az oldalseprű(k) / kefe felemelkedik. A lehúzóegység rövid szünet után felemelkedik, és kis várakozás után a vákuum leáll (így a maradék víz felszívható a vákuum ismételt bekapcsolása nélkül).
- 12 Menjen a géppel a kijelölt szennyvízürítő helyre, és ott ürítse ki a visszafolyótartályt. A leeresztéshez vegye ki a leeresztő csövet a helyéről (9), és távolítsa el a dugót (tartsa a cső száját a tartály vízszintje fölé, hogy elkerülje a szennyvíz hirtelen, irányíthatatlan kifolyását). A visszafolyó tartály leeresztő tömlőjét (9) összenyomva lehet szabályozni a kifolyást. Töltse fel a mosószeroldat tartályt, és folytassa a súrolást.

**MEGJEGYZÉS:** Győződjön meg, hogy a visszafolyó tartály zárófedele (4) és a visszafolyó tartály leeresztő tömlőjének (9) kupakja megfelelően tömítenek, mivel egyébként a gép a vizet nem szívja fel kifogástalanul.

**MEGJEGYZÉS A KARBANTARTÁSHOZ:** Az opcionális programozást tekintse meg karbantartási kézikönyvben.

A GÉP KEZELÉSE

ÁBRÁT 5



## HASZNÁLAT UTÁN

- 1 A súrolás végeztével nyomja meg a Súrolás KI gombot (55). Ez automatikusan felemeli, visszahúzza és leállítja az összes rendszert (kefe, lehúzó, vákuum, oldat és mosószer (EcoFlex modellek)). Ezután álljon a géppel egy tároló (szerelő) helységbe, hogy elvégezze a napi karbantartást, és más szükséges javítást.
- 2 A tisztítószertartály kiürítéséhez vegye ki a tisztítószert leeresztő csövet (37) a tartóbilincsből. Irányítsa a csövet az arra kijelölt „LEERESZTŐ HELYRE” és vegye le a fedelet. Öblítse ki a tartályt tiszta vízzel.
- 3 A visszafolyó tartály kiürítéséhez vegye ki a visszafolyó tartály leeresztő csövet (9) a helyéről. Irányítsa a csövet egy kijelölt „LEERESZTŐ HELYRE”, és távolítsa el a dugót (tartsa a cső száját a tartály vízszintje fölé, hogy elkerülje a szennyvíz hirtelen, irányíthatatlan kifolyását). A visszafolyó tartály leeresztő tömlőjét összenyomva lehet szabályozni a kifolyást. Öblítse ki a visszafolyó tartályt tiszta vízzel. Ellenőrizze a visszafolyó- és porszívótömlőket, törés, vagy sérülés esetén cserélje ki azokat.
- 4 Távolítsa el a keféket, távolítsa el a köréjük tekert madzagot vagy kötözösinórt, öblítse ki meleg vízzel, és állítsa a talpára száradni. MEGJEGYZÉS: A keféket a hosszabb élettartam érdekében „elejüktől a végükig” teljes hosszukban végig kell pörgetni és „hátról előre” kell forgatni.
- 5 Távolítsa el a lehúzó idomot, öblítse ki meleg vízzel, és szerelje vissza a szerkezetre.
- 6 Távolítsa el a hulladékűritőt (33) és alaposan tisztítsa ki. A szoknya kinyitásával távolítsa el a gép jobb oldaláról, válassza le a porszívótömlőt majd húzza ki. MEGJEGYZÉS: A visszaszerelést követően csatlakoztassa vissza a porszívótömlőt.
- 7 Ellenőrizze a karbantartási tervet és végezzen el minden szükséges javítást a tárolás előtt.

## A DÍZEL MOTOR LEÁLLÍTÁSA

- 1 Állítson minden kezelőszervet KI helyzetbe.
- 2 Emelje fel a lehúzó pengét, a súrolókeféket, és a seprüket.
- 3 Nyomja meg a motor sebességkapcsolót (51), hogy az „üres” sebességbe álljon, és hagyja a motort 30 másodpercig üresben járni.
- 4 Kapcsolja be a rögzítő féket (28).
- 5 Fordítsa KI állásba a gyújtáskulcsot (50), és vegye ki.

## A GÁZÜZEMŰ MOTOR LEÁLLÍTÁSA

- 1 Állítson minden kezelőszervet KI helyzetbe.
- 2 Emelje fel a lehúzó pengét, a súrolókeféket, és a seprüket.
- 3 Zárja el a gáztartály elzáró szelepét.
- 4 Nyomja meg a motor sebességkapcsolót (51), hogy az „üres” sebességbe álljon, és hagyja a motort üresben járni, amíg a gáz ki nem ürül a vezetékekből.
- 5 Kapcsolja be a rögzítő féket (28).
- 6 Fordítsa KI állásba a gyújtáskulcsot (50), és vegye ki.

**FONTOS MEGJEGYZÉS:** Rendes üzemben a motor a gyújtáskulcs KI állásba fordítása után még egy rövid ideig (1-3 másodpercig) jár, amíg az üzemanyagrendszer ki nem ürült.

## KARBANTARTÁSI TERV

Tartsa a gépet kifogástalan állapotban a karbantartási terv következetes betartásával: A megadott karbantartási intervallumok általános használatot feltételeznek. **Nehezebb körülmények között használt gépeknek sűrűbb javításra lehet szükségük.**

KARBANTARTÁSI ELEM	NAPONTA:	HETENTE
A "Használat utáni" karbantartási feladatok elvégzése	X	
Rögzítőfék ellenőrzése	X	
Motorolaj ellenőrzése	X	
*Kefék ellenőrzése / tisztítása / forgatása és pörgetése	X	
Ellenőrizze a szűrő működés visszajelzőt és jelzőfényeket (hidr. és levegő)	X	
Ellenőrizze a motor hűtőfolyadék szintjét	X	
Ellenőrizze a hidraulikaolaj-szintet	X	
Tartályok és csövek leeresztése/ellenőrzése/tisztítása	X	
Lehúzó idom ellenőrzése / tisztítása	X	
Hulladékűritő tisztítása	X	
A DustGuard rendszer fűvókáinak megtisztítása	X	
Mosószer rendszer öblítése (kizárólag EcoFlex)		X
Ellenőrizze a fő súrolófej védőlemezeit (ha 31 mm hosszúságúra koptak, akkor cserélje ki)		X

KARBANTARTÁSI ELEM	15 óra	30 óra	150 óra	300 óra	500 óra	1000 óra
Mosószeroldat szűrő ellenőrzése és tisztítása	X					
Motorhűtő és olajhűtő tisztítása		X				
Oldalseprű karbantartás		X				
Oldatvályú tisztítása		X				
A súrolóburkolati szoknyák ellenőrzése		X				
Motorkarbantartás elvégzése			X			
Kormánymű ellenőrzése és kenése			X			
Cserélje ki a hidraulika „töltés” olajsűrőt						X
Cserélje ki a tartályban lévő hidraulikaolajat és szűrőt						X
Öblítse le a hűtőt						X
Motor üzemanyagszűrő(k) lpg						X

\*Lásd a „KEFÉK FELSZERELÉSE” fejezetet.



## A GÉP KENÉSE – 6-OS ÁBRA

Havonta egyszer pumpáljon kis mennyiségű zsírt minden zsírozászembe, amíg a zsír meg nem jelenik a csapágyak körül.

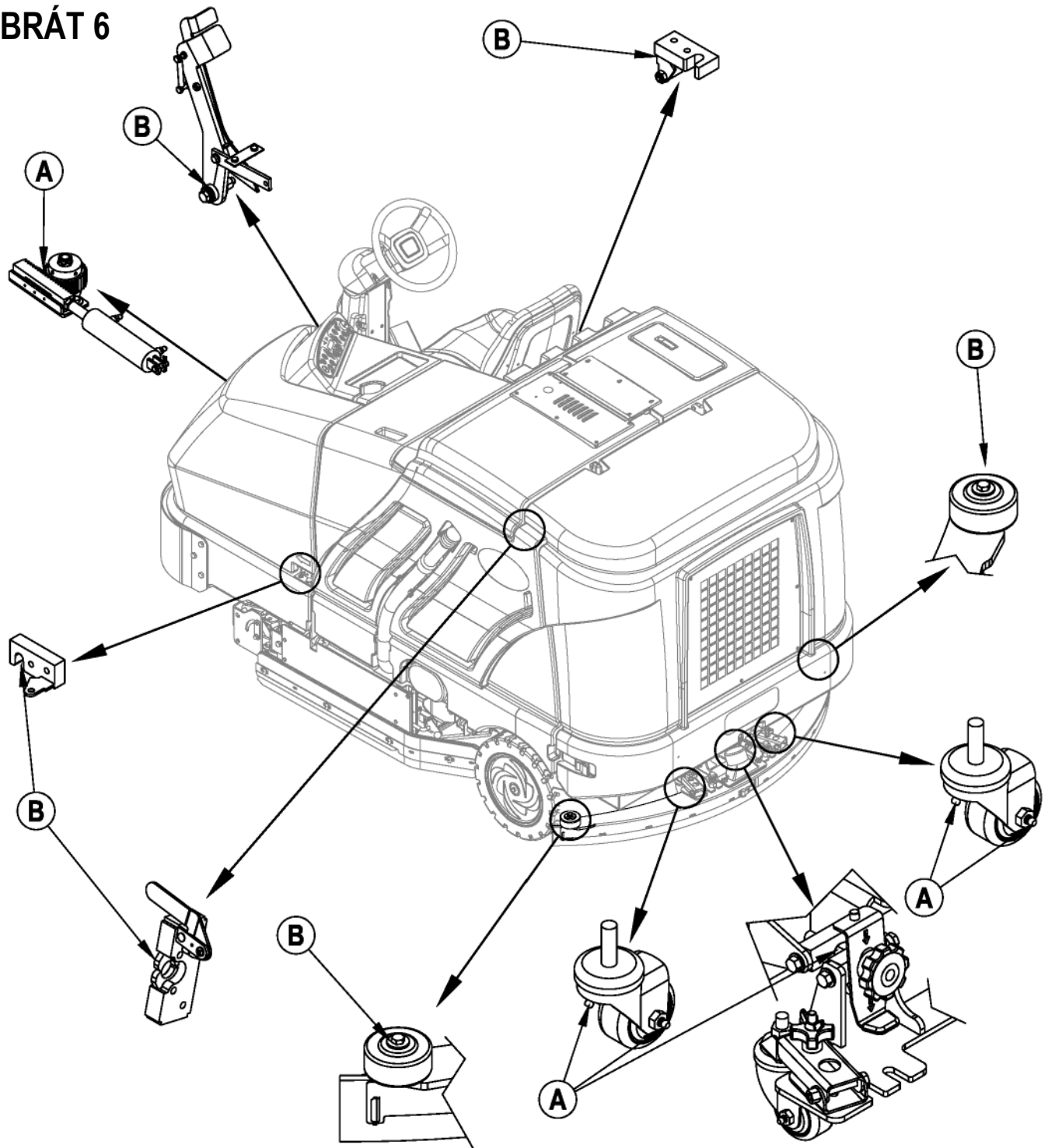
**Zsírozási helyek elhelyezkedése (vagy zsírozza a következőket) (A):**

- Lehúzó lengőkerék és tengely, valamint illesztő
- Kormánymű
- Lehúzó szerkezet dőlésállító gomb menetei

**Havonta egyszer könnyű gépolajjal kenje meg (B):**

- Lehúzó eszköz zárókeretei
- Üzemanyagtartály fedelének retesze
- Visszafolyó tartály retesz
- EcoFlex burkolat retesz
- Fékpedál (parkolófék) illeszkedése

### ÁBRÁT 6



## OLDALSEPRŰ KARBANTARTÁS

Az oldalseprű(k) falak és padkák mellől hajtják a hulladékot a főfekék elé. Az oldalseprűket úgy kell beállítani, hogy a sörték (A) és (B) közötti szakaszon érintkeznek a padlóval a 7. ábrán bemutatottak szerint, amikor a seprű le van engedve, és működik.

Az oldalseprűk beállításához...

- 1 Az oldalseprű(k) egyszerűen állíthatók be az Oldalseprű LE kapcsolók (53a) és az Oldalseprű FEL (53b) megnyomásával. MEGJEGYZÉS: A seprűk leengedésekor a seprűbeállítás visszatér a beállított értékre, de újbóli beállításra van szükség, ha a fekélek elkopnak vagy ha kicserélték azokat.

**MEGJEGYZÉS:** A gépet felemelt oldalseprűkkel kell tárolni. Az oldalseprűket cserélni kell, ha a sörték 7,62 cm-nél rövidebbre koptak, vagy hatástalanok. Az oldalseprűket párban kell kicserélni, mivel függetlenül nem állíthatók a helyes magasság eléréséhez.

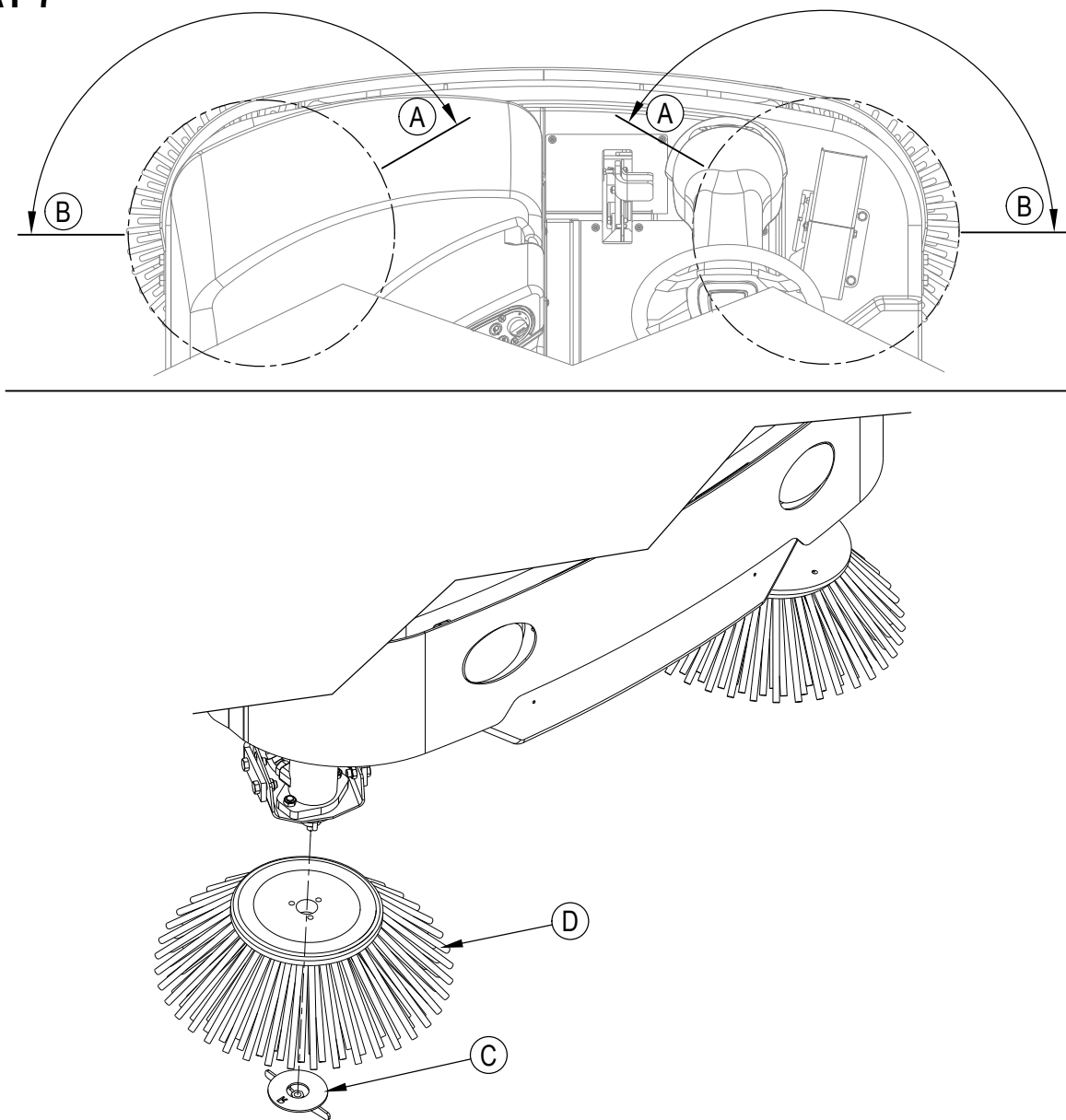
Az oldalseprű cseréjéhez...

- 1 Emelje fel az oldalseprű(ke)t.
- 2 Szerelje ki a nagy szárnyas anyát (C) és vegye le az oldalseprűt (D). MEGJEGYZÉS: A jobb oldali szárnyas anya (C) jobbkézes menetekkel a baloldali szárnyas anya (C) balkezes menetekkel rendelkezik
- 3 Az új seprűt csúsztassa fel a tengelyre, majd helyezze vissza a szárnyas anyát (C).

## PORVÉDŐ FÚVÓKA TISZTÍTÁSI ELJÁRÁS

A fúvóka dugulásának elkerülése érdekében távolítsa el a fúvókákat mindennapi használatot követően és áztassa egy éjszakán át tiszta fehér ecetben vagy megfelelő kalcium/mész eltávolítóban. A gép leállításának elkerülése érdekében a bevált gyakorlat, hogy tartalék fúvókákat vásárol és az éppen használt fúvókákat kicseréli a már megtisztítottakra. Ha a fúvókákat már nem lehet hatékonyan tisztítani, akkor szükség szerint cserélje ki.

## ÁBRÁT 7



## LEHÚZÓPENGE KARBANTARTÁS

Ha a lehúzó idom vékony vízcsíkot hagy maga után, a lehúzó pengék koszosak, vagy sérültek. Szerelje ki a lehúzó idomot, öblítse ki meleg vízben, és vizsgálja meg a pengéket. Fordítsa meg, vagy cserélje ki az éleket, ha repedtek, sérültek, hullámosak, vagy kopottak.

### A hátsó lehúzó él megfordítása, és levétele:

- 1 Lásd a 8. ábrát. Emelje fel a lehúzó szerszámot a padlóról, majd pattintsa ki a középső reteszt (A).
- 2 Távolítsa el a feszítőpántokat (B).
- 3 Csúsztassa ki a hátsó pengét az állítócsapokról.
- 4 A lehúzó pengének 4 hasznos éle van. Fordítsa úgy a pengét, hogy egy tiszta, sérülésmentes él nézzen a gép eleje felé. Cserélje ki a pengét, ha mind a négy éle repedt, beverődött, vagy nagy sugarúvá kopott.
- 5 Szerelje vissza a pengét, a lépéseket fordított sorrendben végezve el, majd állítsa be a lehúzó dőlését.

### Az első lehúzó él megfordítása, vagy cseréje:

- 1 Emelje fel a lehúzó szerszámot a padlóról, majd lazítsa meg a (2) Lehúzó idom szerelőkulcsokat (40) a lehúzó tetején, és vegye ki a lehúzó szerszámot a (38) szerelvényből.
- 2 Először a két hátsó feszítőpántot távolítsa el.
- 3 Távolítsa el az összes szárnyas anyát, amik az első pengét tartják a helyén, majd távolítsa el a feszítőpántot, és a pengét.
- 4 A lehúzó pengének 4 hasznos éle van. Fordítsa úgy a pengét, hogy egy tiszta, sérülésmentes él nézzen a gép eleje felé. Cserélje ki a pengét, ha mind a négy éle repedt, beverődött, vagy nagy sugarúvá kopott.
- 5 Szerelje vissza a pengét, a lépéseket fordított sorrendben végezve el, majd állítsa be a lehúzó dőlését.

**MEGJEGYZÉS A SZERELÉSHEZ:** A lehúzó állító karok fogantyújától (40) függően előfordulhat, hogy nem tudja eléggé meghúzni, vagy meglazítani a karokat, attól függően, hogy mit akar csinálni. Ebben az esetben, egyszerűen emelje FEL a fogantyút (C), és forgassa a kart abba az irányba, amelybe forgatva elegendő helye lesz a forgatáshoz, majd hagyja a kart leesni a helyére a hátlap idomban. Ezután szükség szerint tudja majd lazítani, illetve meghúzni.

## LEHÚZÓ IDOM BEÁLLÍTÁS

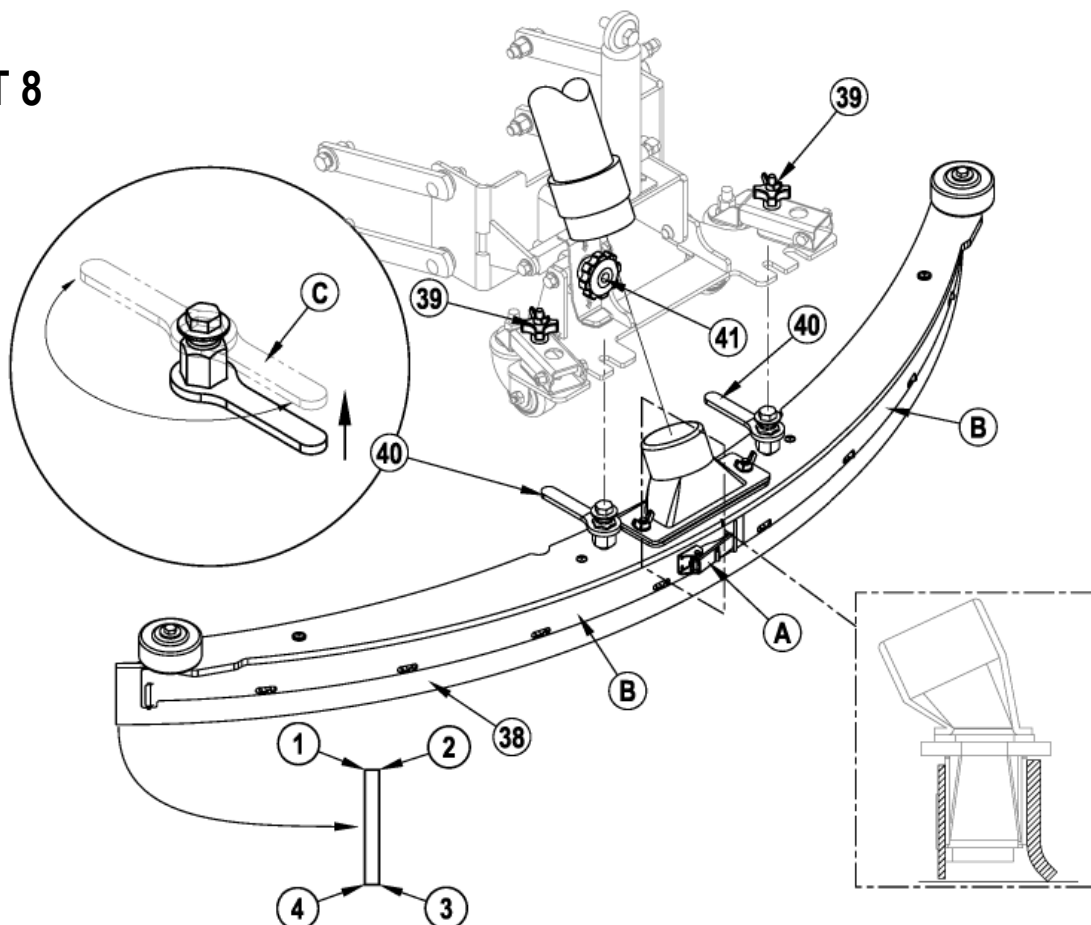
Két jellemző lehúzó szerszám állítás létezik: magasság, és dőlés.

### A lehúzó dőlésének állítása

Ha a pengét megfordítja, vagy cseréli, illetve ha a lehúzó nem törli szárazra a padlót, állítsa be a lehúzó dőlését.

- 1 A gépet sima, egyenletes padlón parkolja le.
- 2 Süllyessze le a lehúzót, mozgassa a gépet finoman előre, majd a lehúzó dőlésállító (41) és magasságállító (39) használatával be a lehúzó dőlését úgy, hogy a hátsó lehúzó teljes szélességében érintkezzen a padlóval és az ábra szerint legyen kismértékben meghajlítva.

ÁBRÁT 8



## OLDALSZOKNYYA KARBANTARTÁSA

### ⚠ FIGYELEM!

Fordítsa a kulcsos kapcsolót OFF (O) (KI) állásba, és vegye ki, mielőtt a keféket cserélné, vagy kinyitná valamelyik szerelőpanelt. Az oldalszoknya feladata, hogy a szennyvizet a lehúzó idom elé vezesse, ezzel segítve a gép tisztításában tartani a vizet. Rendes használat során a pengék idővel kopnak.

#### A súroló rendszer oldalszoknyáinak megfordítása és cseréje.

- 1 Lásd a 9. ábrát. Nyomja le az oldalszoknya reteszt (12 vagy 32) és forgassa szoknyaszerelvényt (A) nyitott állásba a bemutatottak szerint.
- 2 Távolítson el minden kötőelemet, amely a pengéket a szoknyaburkolatokhoz rögzíti. **MEGJEGYZÉS:** A szoknyaszerelvény főpengéit szerszám nélkül kioldható rögzítők tartják. Egyszerűen lazítsa meg a nagy szárnyas anyákat (B), majd fordítsa el a fogantyúkat (C) a szoknyaszerelvény külső részén, egészen vízszintes helyzetig, majd tolja át a nyílásokon. A kis belső pengét (D) (4) csavar rögzíti.
- 3 A szoknyapengéknek 4 hasznos éle van. Fordítsa úgy a pengéket, hogy egy tiszta, sérülésmentes él nézzen a gép közepe felé. Készletben cserélje a pengéket, ha mind a 4 élük csorba, sérült, vagy túlságosan elkopott.

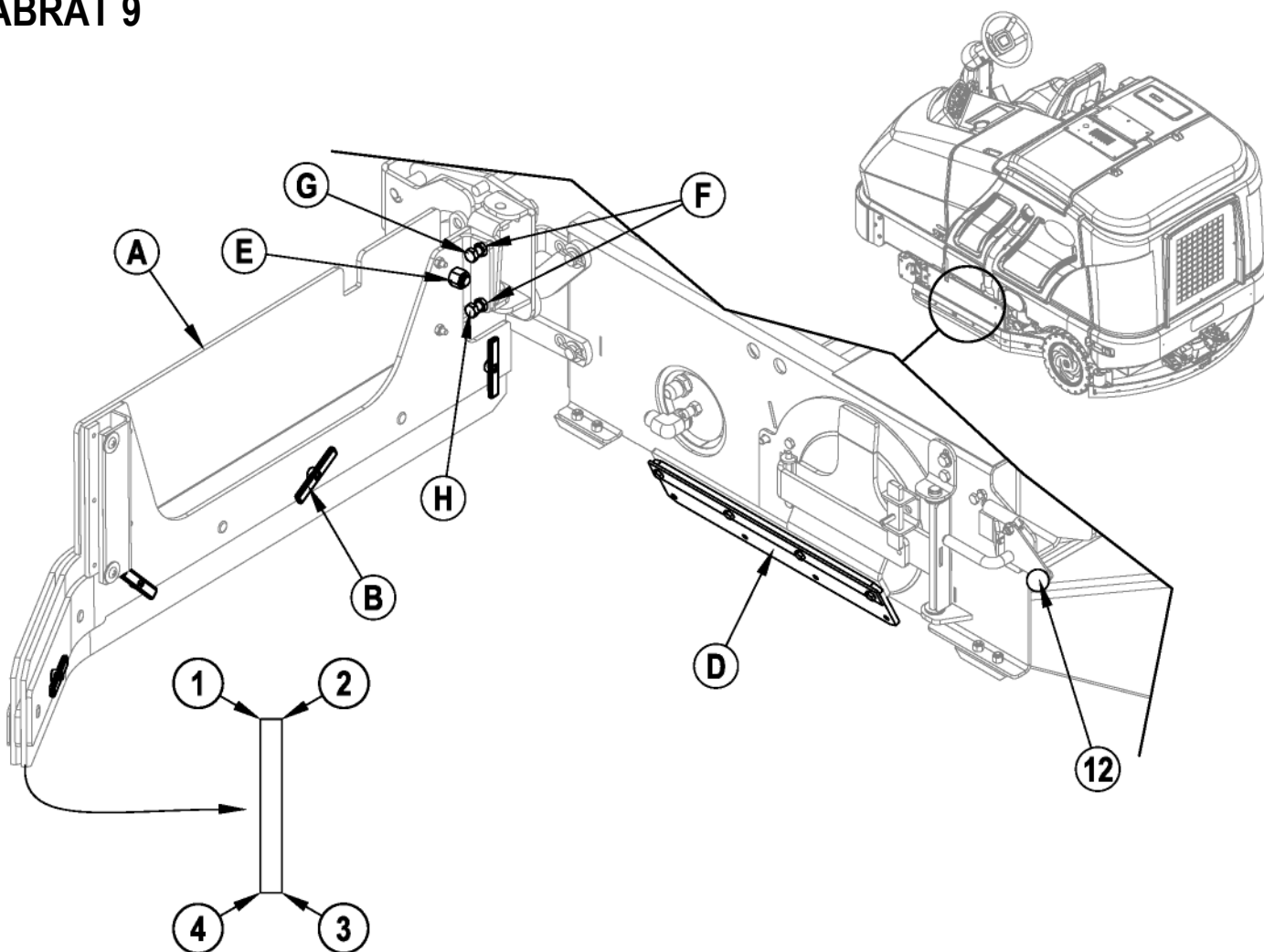
## OLDALSZOKNYA DŐLÉSÉNEK BEÁLLÍTÁSA

Az oldalszoknya szerelvények dőlését rendszeres időközönként a padlóhoz kell állítani.

- 1 Bizonyosodjon meg róla, hogy a súrolószerelvény felemelt állásban áll.
- 2 A beállításhoz lazítsa meg az anyacsavart (E), lazítsa meg a anyacsavarokat (F) majd a következőképpen forgassa el a csavarokat (G & H):  
Forgassa el a csavart (G) az óramutató járásával megegyező irányba és a csavart (H) óramutató járásával ellentétes irányba a szoknyaszerelvény hátsó részének leengedéséhez.  
Forgassa el a csavart (G) az óramutató járásával ellentétes irányba és a csavart (H) óramutató járásával megegyező irányba a szoknyaszerelvény hátsó részének felemeléséhez.

**MEGJEGYZÉS:** A kezdeti dőlésbeállításnak párhuzamosnak kell lennie a földdel és eközben a szerelvényt fel kell emelni. Kis állításokat végezzen, hogy a pengék jól töröljenek. Ne engedje túlságosan le a pengék hátsó részét, mert ha túlságosan meghajlanak, a kelleténél jobban fognak kopni.

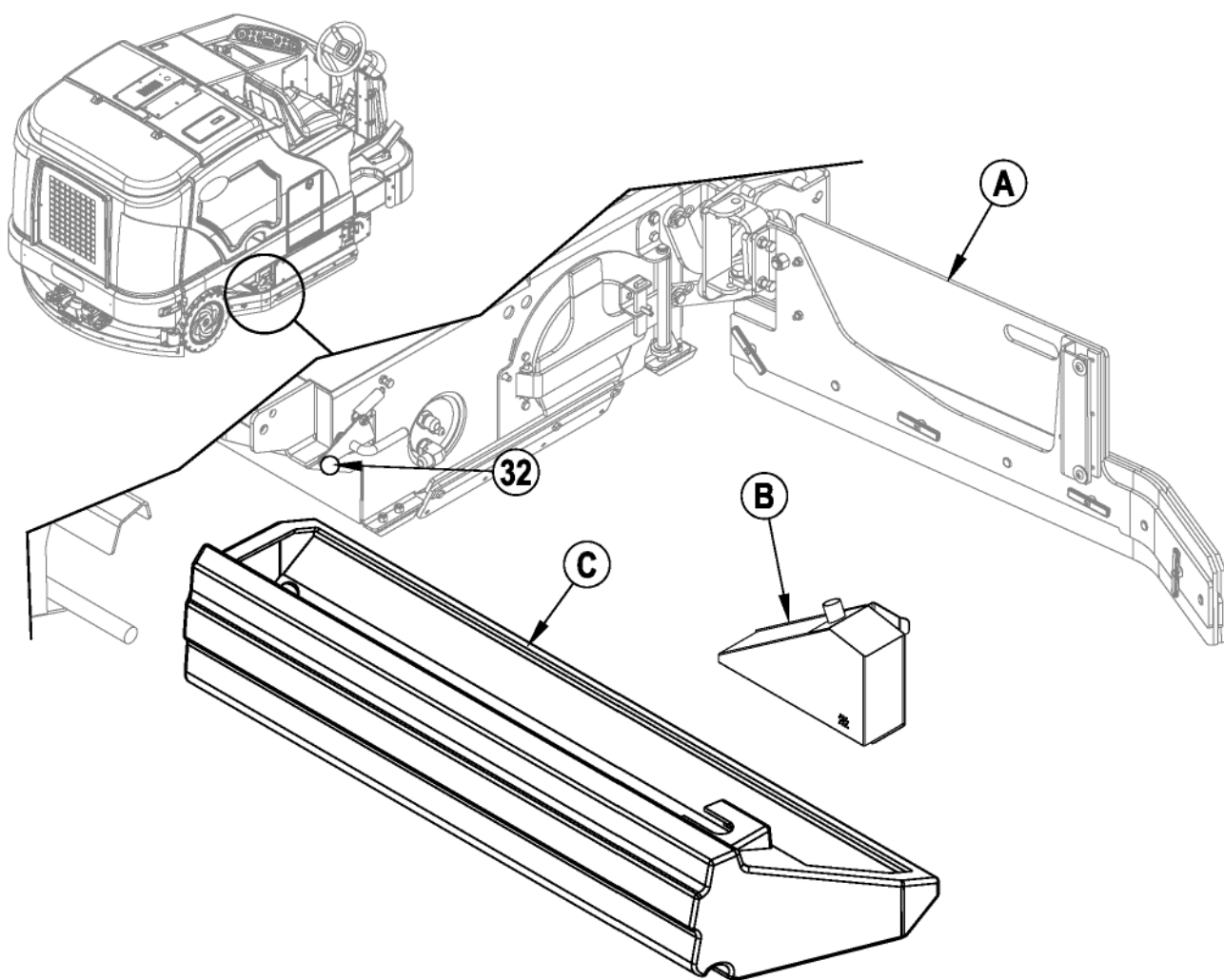
## ÁBRÁT 9



**HULLADÉKÜRÍTŐ KARBANTARTÁS****⚠ FIGYELEM!**

Valamelyik szereplőpanel felnyitása előtt fordítsa az indítókulcsot OFF (O) (KI) állásba és vegye ki a kulcsot.

- 1 **Lásd a 10. ábrát.** Nyomja le a jobb oldalszoknya reteszt (32) és forgassa szoknyaszerveletét (A) nyitott állásba a bemutatottak szerint.
- 2 Válassza le a kis porszívótlőt az szűrőt (B) és csúsztassa le az egész hulladékürítőt (C) a gépről.
- 3 Távolítsa el a szűrőt (B) a hulladékürítőről (C) és mindkettőt alaposan öblítse át a hulladék eltávolítása érdekében.

**ÁBRÁT 10**

## HIBAELHÁRÍTÁS

Ha az alábbi lehetséges okok nem a hiba forrásai, akkor az valamilyen komolyabb hiba tünete. Haladéktalanul lépjen kapcsolatba a Nilfisk szervizközponttal.

## AZ ÁRAMKÖRI MEGSZAKÍTÓK KIOLDÁSA

A megszakítók a biztosítéktáblán, a kezelőtérben található; az áramköröket és a motorokat védik az esetleges túlterhelés okozta károsodásoktól. Ha egy megszakító kiold, próbálja feltárni a hiba okát.

VACC1 áramköri megszakító (CB1 / 20 Amp). Lehetséges okok:

1 Elektromos rövidzárlat (ellenőriztesse a gépet a Nilfisk szervizközponttal, vagy egy képzett elektromos szakemberrel).

VACC2 áramköri megszakító (CB2 / 20 Amp). Lehetséges okok:

1 Elektromos rövidzárlat (ellenőriztesse a gépet a Nilfisk szervizközponttal, vagy egy képzett elektromos szakemberrel).

VACC3 áramköri megszakító (CB3 / 15 Amp). Lehetséges okok:

1 Elektromos rövidzárlat (ellenőriztesse a gépet a Nilfisk szervizközponttal, vagy egy képzett elektromos szakemberrel).

VACC4 áramköri megszakító (CB4 / 20 Amp). Lehetséges okok:

1 Elektromos rövidzárlat (ellenőriztesse a gépet a Nilfisk szervizközponttal, vagy egy képzett elektromos szakemberrel).

VACC5 áramköri megszakító (CB5 / 10 Amp). Lehetséges okok:

1 Elektromos rövidzárlat (ellenőriztesse a gépet a Nilfisk szervizközponttal, vagy egy képzett elektromos szakemberrel).

Gyújtás áramköri megszakító (CB 6 / 15 Amp). Lehetséges okok:

1 Elektromos rövidzárlat (ellenőriztesse a gépet a Nilfisk szervizközponttal, vagy egy képzett elektromos szakemberrel).

Ha a hiba megoldódott, a megszakító visszaállításához nyomja be a kismegszakító gombját. Ha a gomb nem marad benyomva, várjon 5 percet és próbálja meg újra. Ha az áramköri megszakító többször is kiold, hívja fel a Nilfisk szervizközpontot segítségért.

### VACC1 áramköri megszakító (CB1)

- Jobb hátsó fék-/ irányjelző lámpa
- Bal hátsó fék-/ irányjelző lámpa
- Jobb első irányjelző lámpa
- Bal első irányjelző lámpa
- Hátsó helyzetjelző lámpák
- Fényszórók

### VACC2 áramköri megszakító (CB2)

- Mosótömlő oldatszivattyú (M8)
- Oldalseprű ködshivattyú (M5)

### VACC3 áramköri megszakító (CB3)

- Oldalseprű emelő működtetőmotor (M7)

### VACC4 áramköri megszakító (CB4)

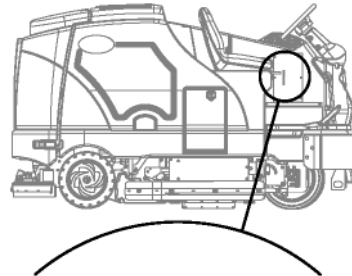
- Súrolókefe mágneskerecs (L4)
- Súrolónyomás le (L5)
- Súrolóhenger-zár mágneskerecs (L6)
- Súrolónyomás fel (L7)
- Oldalsó seprű/súroló mágneskerecs (L8)
- Oldalsó súroló emelő mágneskerecs (L9)
- Fő mosószeroldat mágnesszelep (L10)
- Oldalsó súroló mosószeroldat mágnesszelep (L11)
- Bővített súroló vízdát mágneskerecs
- Vegyszer szivattyú

### VACC5 áramköri megszakító (CB5)

- Vákuum motor mágneskerecs (L1)
- Lehúzóidom le mágneskerecs (L3)
- Lehúzóidom fel mágneskerecs (L3)
- Fő oldatszivattyú (M4)
- Bővített súroló szivattyú (M6)

### IGN áramköri megszakító (CB6)

- Izzítógyertya relé
- Főkapcsoló relé
- Tartalék hangos riasztás
- Kürt
- Motorrendszer (üzemanyag-szivattyú és gyújtás rendszer)
- Műszerfal panel



20	CB1 20A	VACC1
20	CB2 20A	VACC2
15	CB3 15A	VACC3
20	CB4 20A	VACC4
10	CB5 10A	VACC5
15	CB6 15A	IGN

## ÁLTALÁNOS HIBAELEHÁRÍTÁS A GÉPEN

Hiba	lehetséges ok	Megoldás
gyenge víz felszedés	kopott, vagy sérült lehúzópengék	Fordítsa meg, vagy cserélje ki őket
	A lehúzó idom nincs beállítva	Állítsa be a pengéket, hogy egyenletesen fekvődjenek fel a talajon teljes szélességükben
	Visszafolyó tartály megtelt	Úrítse ki a visszafolyó tartályt
	Visszafolyó tartály leeresztő cső szivárog	Igazítsa meg vagy cserélje ki a leeresztő cső dugóját
	A visszafolyó tartály fedelének tömítése szivárog	Cserélje ki a tömítést / igazítsa meg a fedelet
	Hulladék szorult a lehúzó idomba	Tisztítsa meg a lehúzószerszámot
	A vákuumcső eltömődött	Távolítsa el a hulladékot
	Túl sok tisztítószer használ	Csökkentse az adagolást a vezérlőpanel oldószer-gombjával
Gyenge súrolási teljesítmény	Kopott kefe	Forgassa el, vagy cserélje ki a keféket
	Rossz típusú kefe	Forduljon a Nilfisk céghez
	Nem megfelelő tisztító vegyszer	Forduljon a Nilfisk céghez
	Túl gyorsan halad a géppel	Lassítson
	Nem használ elég tisztítószer oldatot	Növelje az adagolást a kezelőpanel oldószer-gombjával
	Helytelen mosószer arány	Ellenőrizze az hígítási beállítást, ha az EcoFlex fel van szerelve
Nem megfelelő tisztítószer áramlás vagy nincs tisztítószer	A tisztítószer tartály üres	Töltse fel a tisztítószer tartályt
	Tisztítószer vezetékek, szelepek, szűrő, vagy az a ülepítő eltömődött.	Alaposan öblítse ki a vezetékeket, és tisztítsa ki a szűrőt
	Adagolás kikapcsolva	Kapcsolja be az adagolást a vezérlőpanel oldószer-gombjával
	Az adagoló szelep eldugult, vagy nem működik	Tisztítsa ki vagy cserélje a szelepet <b>(lásd a szervizkönyvet)</b>
A gép nem üzemel	Kioldott a 15 Amp (CB6) áramköri megszakító	Ellenőrizze a rendszert elektromos zárlat szempontjából, és állítsa vissza
	Fő rendszervezérlő	Ellenőrizze a hibakódokat <b>(lásd a karbantartási kézikönyvet)</b>
Nincs előre/hátra hajtás	Kézifék bekapcsolva	Oldja ki a kéziféket
	A vontatószelep rossz helyzetben van	Állítsa be megfelelően
	Kioldottak az áramkör megszakítók	Állítsa vissza a kioldott áramkör megszakítókat
A vákuum leáll, és a kijelzőn "TELE" üzenetet mutat, de a visszafolyó tartály nincs tele	Az úszó nem mozog szabadon	Takarítsa ki a hulladékot, tisztítsa meg az úszó pecket is a szabad mozgás biztosítása érdekében
Nincs tisztítószer-adagolás (kizárólag EcoFlex modellek)	Kiürült a mosószer kazetta.	Töltse meg a mosószer kazettát
	Eltömődött vagy megtört mosószervezeték.	Öblítse át a rendszert, a csöveket kiegyenesítve szüntesse meg a csövek megtörését.
	Mosószer kazetta száraz tömítő-kupakja nincs visszazárva.	Zárja vissza újból a zárókupakot.
	A mosószer szivattyú vezetéke megszakadt vagy fordítva van bekötve.	Kössük be, vagy kössük át a huzalozást.

**TARTOZÉKOK / LEHETŐSÉGEK**

A szabványos összetevők kiegészítéseként a gépet a következő kiegészítővel/opciókkal is felszerelhetik, a gép specifikus használata szerint:

- Keményebb vagy puhább sörtéjű kefék
- Mosószeroldat töltő elzáró készlet
- Figyelmeztető villogó készlet
- Delux üléskészlet
- Felső védőeszköz készlet
- Bővített súrolókészlet
- Vegyszer befecskendezés
- Fedél alatti villogó készlet
- Vákuumos fali készlet
- Jobb kartámasz készlet
- Jobb kartámasz készlet
- Biztonsági öv készlet
- Visszafolyó tartály tisztítókészlet
- Mosótömlő készlet
- Fék/ jelző fény készlet
- Hátsó ütközőkészlet
- Tűzoltókészülék készlet
- Tolatási vészjelzés készlet
- Felső védőeszköz villogó készlet
- Felső védőeszköz védőtető készlet
- Hulladék tálca készlet
- Duda kapcsoló készlet
- Kifolyócső toldat
- Ütköző görgő készlet

A fent említett tartozékokkal kapcsolatosan forduljon a felhatalmazott viszonteladóhoz.

**Anyagösszetétel és újrafelhasználhatóság**

Típus	gép súlyának %-a	%-ban újrahasznosítható
Alumínium	1%	90%
Elektromos alkatrészek / motorok / egyebek	13%	94%
Vastartalmú fémek	59%	95%
Hevederek / kábelek	4%	80%
Folyadékok	1%	100%
Műanyag - nem újrahasznosítható	2%	0%
Műanyag - újrahasznosítható	1%	90%
Polietilén	16%	100%
Gumi	5%	68%

**TECHNIKAI SPECIFIKÁCIÓK (az egységre szerelt és letesztelt állapot szerint)**

Típus		SC8000 1300 LPG	SC8000 1600 LPG
		SC8000 1300 D (Dízel)	SC8000 1600 D (Diesel)
Cikkszám		56108124	56108126
		56108125	56108127
Zajsztint			
(IEC 60335-2-72: Ed 3 2012, ISO 11201)	dB (A)	84,5 dB LpA, 3dB KpA	84,5 dB LpA, 3dB KpA
Hangteljesítmény szint			
(IEC 60335-2-72: Ed 3 2012, ISO 3744)	dB (A)	104,4 dB LwA	104,4 dB LwA
Jármű bruttó tömege	lbs / kg	4033 / 1829	4311 / 1955
Szállítási tömeg:	lbs / kg	3110 / 1410	3388 / 1536
Maximális kerékterhelés a talajon (előlső középső)	N/mm <sup>2</sup> / psi	.48/70	.48/70
Maximális kerékterhelés a talajon (bal hátsó)	N/mm <sup>2</sup> / psi	.53/77	.53/77
Maximális kerékterhelés a talajon (jobb hátsó)	N/mm <sup>2</sup> / psi	.54/79	.54/79
Vibráció a kezelőszerveken (ISO 5349-1)	m/s <sup>2</sup>	0,80 m/s <sup>2</sup>	0,71 m/s <sup>2</sup>
Vibráció az ülésben (ISO 2631-1)	m/s <sup>2</sup>	0,18 m/s <sup>2</sup>	0,23 m/s <sup>2</sup>
Dönthetőség			
Szállítás		16% (9°)	16% (9°)
Tisztítás		10,5% (6°)	10,5% (6°)

















EU / UE / EL / EC / EE / ES / EÚ / AB

**Declaration of Conformity**

Prohlášení o shodě  
Konformitätserklärung  
Overensstemmelseserklæring  
Declaración de conformidad  
Vastavusdeklaratsioon  
Déclaration de conformité  
Vaatimustenmukaisuusvakuutus

Декларация за съответствие  
Δήλωση συμμόρφωσης  
Megfelelősségi nyilatkozat  
Izjava o skladnosti  
Dichiarazione di conformità  
Atitikties deklaracija  
Atbilstības deklarācija  
Samsvarserklæring  
Conformiteitsverklaring

Declaração de conformidade  
Declaracja zgodności  
Declaratie de conformitate  
Декларация о соответствии  
Försäkran om överensstämmelse  
Vyhlasenie o zhode  
Izjava o skladnosti  
Uygunluk beyanı

**Manufacturer /** Výrobce / Hersteller / Fabrikant / Fabricante / Κατασκευαστής /  
Gyártó / Proizvođač / Fabbicante / Gamintojas / Ražotājs / Produzent / Fabrikant /  
Fabricante / Producent / Producător / производитель / Tillverkaren / Výrobca /  
Proizvajalec/ Üretici firma:

**Nilfisk A/S, Kornmarksvej 1  
DK-2605 Broendby, DENMARK**

**Product /** Produkt / Producto, Toode, Produit, Tuote / Продукт /  
Προϊόν / Termék / Proizvod / Prodotto / Produktas / Produkts /  
Artikel / Produtos / Produs / Izdelek / Ürün

**SC8000**

**Description /** Popis / Beschreibung / Beskrivelse / Descripción /  
Kirjeldus / La description / Kuvaus / Описание / Περιγραφή / Leirás /  
Opis / Descrizione / Aprašymas / Apraksts / Beschrijving / Descrição /  
Descriere / Beskrivning / Popis / Açıklama

**FC - Floor Scrubber/Sweeper - Combustion engine  
Diesel / LPG powered. 12V DC for engine, IPX3**

- |   |   |   |
|---|---|---|
| <b>EN</b> We, Nilfisk hereby declare under our sole responsibility, that the above-mentioned product(s) is/are in conformity with the following directives and standards. | <b>BG</b> Ние, Nilfisk С настоящото декларираме на своя лична отговорност, че посочените по-горе продуктът е в съответствие със следните директиви и стандарти. | <b>PT</b> Nós, a Nilfisk declaramos, sob nossa exclusiva responsabilidade, que o produto acima mencionado está em conformidade com as diretrizes e normas a seguir. |
| <b>CS</b> My, Nilfisk prohlašujeme na svou výlučnou odpovědnost, že výše uvedený výrobek je ve shodě s následujícími směrnici a normami.                                  | <b>EL</b> Εμείς, Nilfisk δηλώνουμε με αποκλειστική μας ευθύνη, ότι το προαναφερόμενο προϊόν συμμορφώνεται με τις ακόλουθες οδηγίες και πρότυπα.                 | <b>PL</b> My, Nilfisk Niniejszym oświadczamy z pełną odpowiedzialnością, że wyżej wymieniony produkt jest zgodny z następującymi dyrektywami i normami..            |
| <b>DE</b> Wir, Nilfisk erklären in alleiniger Verantwortung, dass das oben genannte Produkt den folgenden Richtlinien und Normen entspricht.                              | <b>HU</b> Mi, Nilfisk kijelentjük, egyedüli felelősséggel, hogy a fent említett termék megfelel az alábbi irányelveknek és szabványoknak                        | <b>RO</b> Noi, Nilfisk Prin prezenta declarăm pe propria răspundere, că produsul mai sus menționat este în conformitate cu următoarele standarde și directive.      |
| <b>DA</b> Vi, Nilfisk erklærer hermed under eget ansvar at ovennævnte produkt(er) er i overensstemmelse med følgende direktiver og standarder.                            | <b>HR</b> Mi, Nilfisk Izjavljujemo pod punom odgovornošću, da gore navedeni proizvod u skladu sa sljedećim direktivama i standardima.                           | <b>RU</b> Мы, Nilfisk настоящим заявляем под нашу полную ответственность, что вышеперечисленные продукция соответствует следующими директивам и стандартам.         |
| <b>ES</b> Nosotros, Nilfisk declaramos bajo nuestra única responsabilidad que el producto antes mencionado está en conformidad con las siguientes directivas y normas     | <b>IT</b> Noi, Nilfisk dichiara sotto la propria responsabilità, che il prodotto di cui sopra è conforme alle seguenti direttive e norme.                       | <b>SV</b> Vi Nilfisk förklarar härmed under eget ansvar att ovan nämnda produkt överensstämmer med följande direktiv och normer.                                    |
| <b>ET</b> Meie, Nilfisk Käesolevaga kinnitame ja kanname ainuisikulist vastutust, et eespool nimetatud toode on kooskõlas järgmiste direktiivide ja                       | <b>LT</b> Mes, "Nilfisk pareiškiu vienašališkos atsakomybės, kad pirmiau minėtas produkto atitinka šias direktyvas ir standartus                                | <b>SK</b> My, Nilfisk prehlasujeme na svoju výlučnú zodpovednosť, že vyššie uvedený výrobok je v zhode s nasledujúcimi smernicami a normami.                        |
| <b>FR</b> Nilfisk déclare sous notre seule responsabilité que le produit mentionné ci-dessus est conforme aux directives et normes suivantes.                             | <b>LV</b> Mēs, Nilfisk šo apliecinu ar pilnu atbildību, ka iepriekš minētais produkts atbilst šādām direktīvām un standartiem                                   | <b>SL</b> Mi, Nilfisk izjavljamo s polno odgovornostjo, da je zgoraj omenjeni izdelek v skladu z naslednjimi smernicami in standardi.                               |
| <b>FI</b> Me, Nilfisk täten vakuutamme omalla vastuulla, että edellä mainittu tuote on yhdenmukainen seuraavien direktiivien ja standardien mukaisesti                    | <b>NO</b> Vi, Nilfisk erklærer herved under eget ansvar, at det ovennevnte produktet er i samsvar med følgende direktiver og standarder                         | <b>TR</b> Nilfisk, burada yer alan tüm sorumluluklarımızı göze, yukarıda belirtilen ürünün aşağıdaki direktifler ve standartlara uygun olduğunu beyan ederiz.       |
| <b>NL</b> We verklaren Nilfisk hierbij op eigen verantwoordelijkheid, dat het bovengenoemde product voldoet aan de volgende richtlijnen en normen                         |   |   |

2006/42/EC

**EN 60335-1:2012+A11:2014  
EN 60335-2-72:2012**

2014/30/EU

**EN 55012:2007+A1:2009  
EN 61000-6-2:2019**

Authorized signatory:

Pierre Mikaelsson, Executive Vice President, Global Products & Services, Nilfisk NLT

Jan 7, 2020



**Nilfisk A/S**  
Kornmarksvej 1 · DK-2605 Brøndby · Denmark  
Tel.: +45 43 23 81 00 · Fax: +45 43 43 77 00  
mail.com@nilfisk.com  
www.nilfisk.com

