

VHS120

Instructions for use

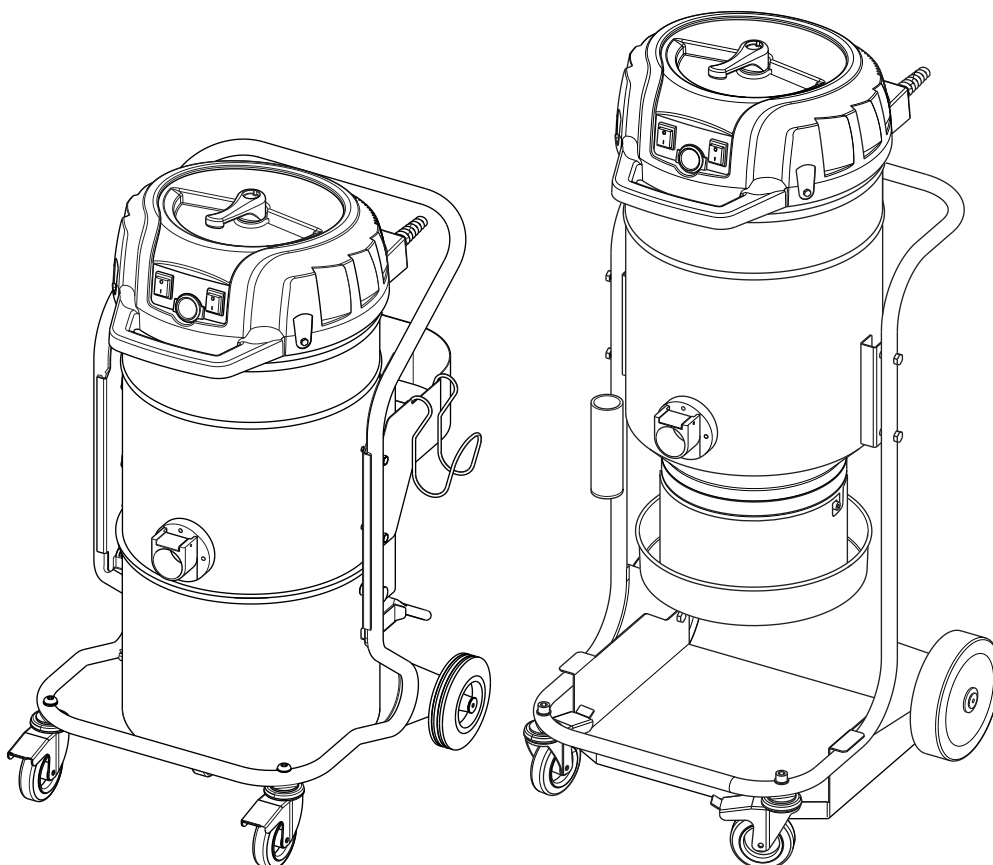
PŘÍRUČKA S POKYNY
PRÍRUČKA PRE POUŽITIE
INSTRUKCJA OBSŁUGI
KEZELÉSI UTASÍTÁS

CE EAC

C438 CZ-SK-PL-H
EDITION 10/2019



CZ Czech
SK Slovak
PL Polish
H Hungarian



Obsah

Návod k použití	2
Bezpečnost operátora	2
Obecné informace o používání stroje.....	2
Správné používání	2
Nesprávné použití	2
Verze a obměny	3
Všeobecná doporučení	3
Zbytková rizika	4
Prohlášení o souladu.....	4
Popis stroje	5
Součásti stroje a značky.....	5
Volitelné sady	5
Příslušenství.....	5
Balení a vybalení.....	5
Vybalování, posun, použití a uskladnění	6
Příprava na spuštění - zapojení do sítě.....	6
Prodlužovací kabely	6
Suché použití.....	7
Vysávání kapalin	7
Technické údaje.....	8
Rozměry	8
Ovladače a ukazatele.....	9
Kontrola před spuštěním	9
Startování a zastavování.....	9
Pohotovostní zastavení	9
Provoz	9
Na konci čisticích prací.....	9
Údržba, čištění a dekontaminace	10
Čištění primárního filtru manuálním systémem	10
Vyprázdnění nádoby.....	11
Vyprázdnění nádoby na kapalinu	11
Prachové sáčky	11
Papírový sáček a bezpečný sáček na sběr prachu	11
Sáček Longopac® pro sběr prachu.....	11
Výměna sáčků na prach.....	11
Demontáž a výměna hlavního a absolutního filtru	12
Instalace, čištění a výměna odlučovače (volitelný)	14
Kontrola těsnosti.....	14
Likvidace	14
Schémata zapojení.....	14
Doporučené náhradní díly	15
Odstraňování závad	16

Návod k použití

Přečtěte si provozní pokyny a dodržujte důležitá bezpečnostní doporučení označená slovem **VÝSTRAHA!**

Bezpečnost operátora



Před spuštěním stroje je naprosto nezbytné přečíst si tyto provozní pokyny a mít je po ruce pro případnou potřebu.

Stroj mohou používat pouze osoby, které jsou seznámené s jeho funkcemi a byly výslovně určeny a vyškoleny k tomuto účelu.

Před použitím zařízení musí být operátoři informováni a proškoleni o tom, jak vysavač pracuje a na jaké látky je jeho používání povoleno včetně bezpečného způsobu vyjmutí a likvidace vysátého materiálu.



Použití stroje osobami (včetně dětí) s omezenými tělesnými a duševními schopnostmi nebo těmi, komu chybí zkušenosti a znalosti, je přísně zakázáno, pokud nejsou pod dohledem osoby se zkušenostmi s používáním a bezpečnou manipulací se strojem. Děti je nutno mít pod dohledem, aby si nemohly se strojem hrát.



Před použitím stroje vždy zkontrolujte, zda byl odstraněn veškerý nebezpečný stav, a informujte odpovědné osoby o veškerých provozních poruchách. Zkontrolujte, zda jsou řádně upevněny kryty a ochrany a zda jsou všechna bezpečnostní zařízení nainstalována a účinná.

Opravy se smějí provádět jen tehdy, když je stroj zastavený a odpojený od přívodu elektřiny a vzduchu. Nikdy neprovádějte opravy, pokud jste předem neobdrželi nezbytné povolení.



Jakékoli změny provedené uživatelem bez výslovného svolení výrobce znamenají zrušení záruky a výrobce nenese žádnou odpovědnost za jakékoli škody způsobené vadnými výrobky.

Obecné informace o používání stroje

Stroj používejte v souladu se zákony, které jsou platné v zemi, kde je používán.

Kromě provozních pokynů a platných zákonů v zemi používání vysavače je třeba dodržovat i technické předpisy pro zajištění bezpečného a správného provozu (legislativa týkající se životního prostředí a bezpečnosti práce, tzn. Směrnice EU 89/391/EC a následné směrnice).

Neprovádějte žádnou operaci, která by mohla ohrozit bezpečnost lidí, majetku a životního prostředí.

Dodržujte bezpečnostní rady a pokyny obsažené v této příručce.

Správné používání

Tento stroj je vhodný pro komerční použití, v hotelích, školách, nemocnicích, podnicích, obchodech, kancelářích a apartmánových hotelích, k půjčování a pro ostatní účely kromě běžného domácího používání.

Tento stroj je vhodný pro čištění a vysávání pevných materiálů ve vnitřním a venkovním prostředí.

Stroj byl určen k použití jen jedním operátorem.

Tento stroj tvoří vysávací jednotka s horním filtrem a nádobou pro sběr nasátého materiálu.

Nesprávné použití



Následující použití vysavače je přísně zakázáno:

- Venku v případě přeháněk a deště.
- Mimo jinou než vodorovnou plochu.
- Když není instalována filtrační jednotka.
- Když se vstup sání a/nebo hadice otočí k částem lidského těla.
- Použití bez krytu vysavače.
- Když není instalována nádoba na prach.
- Použití bez ochranných krytů a bezpečnostních systémů instalovaných výrobcem.
- Když jsou částečně nebo zcela zanesené ochlazovací otvory.
- Když je stroj zakrytý plastem nebo textiliemi.
- Když je částečně nebo zcela zavřený vzduchový výdech.

! VÝSTRAHA! !

Následující použití vysavače je přísně zakázáno:

- **Když se používá v úzkých oblastech bez čerstvého vzduchu.**
- **Když je poškozený kabel nebo zástrčka. Nefunguje-li zařízení tak, jak by mělo, pokud došlo k pádu, poškození, bylo ponecháno venku nebo ponořeno do vody, předejte je oprávněnému servisnímu středisku.**
- **Vysávání kapalin pomocí strojů nevybavených specifickými originálními zastavovacími systémy.**
- **Zařízení netahejte ani nepřenášejte za napájecí kabel, nepoužívejte kabel jako držadlo, nezavírejte jej do dveří ani ho netahejte přes ostré hrany či rohy. Zařízením nepřejíždějte přes kabel. Zabraňte styku kabelu s horkými plochami.**
- **Vysávání následujících materiálů:**
 1. **Hořící materiály (žhavý popel, uhlíky, zapálené cigarety, atd.).**
 2. **Obnažený plamen.**
 3. **Hořlavý plyn.**
 4. **Hořlavé kapaliny, agresivní paliva (benzín, rozpouštědla, kyseliny, zásadité roztoky, atd.).**
 5. **Výbušný prach/látky a/nebo částice s rizikem samovznícení (například hořčíkový nebo hliníkový prach, atd.).**

Poznámka: Nezákonné používání není povoleno.

Varianty HEPA

Tento stroj může být vybaven horním filtrem (HEPA). Postupy obsluhy a vyprazdňování stroje včetně vyjímání prachové nádoby smí provádět jen pověřeni pracovníci s ochrannými oděvy. Nepoužívejte bez kompletního systému filtrace.

! VÝSTRAHA! !

Tento stroj není vhodný pro vysávání nebezpečných prachů.

- **V případě zdraví škodlivého prachu kontaktujte místní zdravotnická a bezpečnostní zařízení a dodržujte národní předpisy při použití i likvidaci.**
- **Radioaktivní látky nejsou součástí definice typu prachu škodlivého zdraví popsaného výše.**

Všeobecná doporučení

! VÝSTRAHA! !

Pokud dojde k náhlé situaci:

- **například, nehoda – porucha – poškození filtru – požár – atd.**

Odpojte stroj od zdroje napájení a požádejte kvalifikované pracovníky o pomoc.

Pokud uživatel přijde do styku s vysávaným produktem, zkontrolujte upozornění na bezpečnostním technickém listě výrobku, který si vyžádejte od zaměstnavatele.

Verze a obměny

Verze pro zdraví škodlivý prach

Vysavače pro zdraví škodlivý prach jsou klasifikovány v souladu s různými kategoriemi prachu v souladu s normou EN 60335-2-69 – Příloha AA:

- **L** (nízké riziko) vhodné pro separaci prachu s limitem vystavení vyšším než 1 mg/m³, v závislosti na zabíraném objemu; zachytává alespoň 99 % vysátých částic;
- **M** (střední riziko) vhodné pro separaci prachu s limitem vystavení ne nižším než 0,1 mg/m³; zachytává alespoň 99,9 % vysátých částic;
- **H** (vysoké riziko) pro separaci všech prachů s limitem vystavení nižším než 0,1 mg/m³, v závislosti na zabíraném objemu, a to včetně karcinogenních a patogenních prachů, jako je azbest; zachytává alespoň 99,995% vysátých částic.

[POZNÁMKA]

- **V případě zdraví škodlivého prachu kontaktujte místní zdravotnická a bezpečnostní zařízení a dodržujte národní předpisy při použití i likvidaci.**
- **Radioaktivní látky nejsou součástí definice typu prachu škodlivého zdraví popsaného výše.**

[POZNÁMKA]

Zkontrolujte pracoviště a látky tolerované pro stroj vhodný pro kapaliny.

! VÝSTRAHA! !

Stroje nesmějí být používány nebo skladovány venku nebo na vlhkých místech.

Na kapaliny lze používat jen verze se senzorem hladiny, pokud ne, smějí být používány jen na vysávání suchých materiálů.

! VÝSTRAHA! !

Verze pro kapaliny.

Pokud ze stroje uniká pěna nebo kapalina, okamžitě jej vypněte a požádejte o pomoc kvalifikovaný personál.

[POZNÁMKA]

Tato zařízení není možno používat v korozivním prostředí.

Zbytková rizika

Po pečlivém zvážení rizik, která se vyskytují ve všech provozních fázích stroje, byla přijata nezbytná opatření s cílem odstranit nebezpečí pro obsluhu v maximální možné míře, a/ nebo omezit či snížit rizika plynoucí z nebezpečí, jež nelze zcela odstranit na úrovni zdroje.

Během provozu a/nebo údržby je obsluha vystavena určitým zbytkovým rizikům, která z důvodu samotných činností nelze zcela eliminovat. Osoba provádějící instalaci tedy musí poskytnout další informace a/nebo varovné signály podle umístění stroje a zpracovávaného materiálu.

■ Nebezpečí z důvodu elektrických rizik během údržby



Nebezpečí zásahu elektrickým proudem při přístupu k elektrickému vybavení během údržby, není-li vypnutý přívod elektrické energie.



Je zakázáno pracovat na elektroinstalaci před odpojením stroje nebo jeho částí od elektrického vedení.



Činnosti údržby elektroinstalace nechte vykonávat kvalifikovaný personál. Provádějte kontroly elektroinstalace podle údajů v návodu.

■ Nebezpečí vlivem přítomnosti zbytkové vysoké teploty po vypnutí vysávací jednotky.

Během údržby a čištění může dojít ke kontaktu operátora, zatímco je stroj zastaven, s částmi vysávací jednotky, jejíž povrchy mají vysokou teplotu. Zvláštní výstražné značky umístěné na strategických bodech označují nebezpečí vlivem přítomnosti horkých ploch a povinnost uživatele používat osobní ochranné prostředky, zejména ochranné rukavice.

Potenciálně horké části (vysoké teploty) jsou označeny takto:



Prohlášení o souladu

Každý vysavač se dodává s prohlášením o souladu ES. Viz přetisk na obr. 19.

[POZNÁMKA]

Prohlášení o souladu je důležitý dokument a měl by se skladovat na bezpečném místě, aby jej bylo možno předložit orgánům.

Popis stroje

Součásti stroje a značky

Obrázek 1

1. Identifikační štítek, který obsahuje:
Kód modelu, který zahrnuje třídu (L - M - H), technické údaje (viz tabulka na straně 6), výrobní č., značku ES, rok výroby, vstupní napětí.
2. Nádoba na prach (VHS120 L).
Sáček Longopac® pro sběr vysátého materiálu (VHS120 M-H).
3. Páka uvolnění prachové nádoby (VHS120 L).
4. Vstup.
5. Vstupní konektor (VHS120 M - H).
6. Výstup vzduchu.
7. Zajišťovací páka kolečka.
8. Rukojeť.
9. Páka zavírací pásky.
10. Pojistný šroub.
11. Mechanická zarážka pro kapaliny (VHS120 L).
12. Nádoba na kapaliny (VHS120 L).
13. Vstup do nádoby na kapaliny (VHS120 L).
14. Zátka na uzavření vstupu, když je nainstalována nádoba na kapaliny (VHS120 L).
15. Štítek třídy filtrace.
16. Varovný štítek.
Upozorňuje obsluhu na skutečnost, že filtr lze natřásat pouze tehdy, když je vysavač vypnutý (viz také odst. „Natřásání primárního filtru“).
17. Zástrčka pro připojení vysavače k elektrické zásuvce.

Tento stroj vytváří silný proud vzduchu, který je vtahován dovnitř vstupem a vystupuje výfukem.

Před zapnutím stroje zapojte hadici do vstupu a pak připojte požadovaný nástroj na koncovou část (viz katalog příslušenství výrobce nebo kontaktujte Servisní středisko).

Průměry povolených hadic jsou uvedeny v tabulce technických parametrů.

Stroj je vybaven primárním filtrem, který umožňuje jej použít pro většinu použití.

Kromě primárního filtru, který zachytí většinu běžného prachu, lze nainstalovat sekundární filtr (absolutní filtr).

Tento stroj je vybaven vnitřní odrazovou deskou, která uvádí vysáté látky do kruhového odstředivého pohybu, během něhož padají do nádoby.


Obrázek 2

Vysavače pro zdraví škodlivý prach jsou klasifikovány v souladu s různými kategoriemi prachu v souladu s normou EN 60335-2-69 – Příloha AA:

1. Štítek třídy L
2. Štítek třídy M
3. Štítek třídy H

Na štítku třídy H je uvedeno následující.

⚠ VÝSTRAHA! ⚠



Tento vysavač obsahuje zdraví škodlivý prach.
Pouze oprávnění pracovníci vybavení vhodným ochranným vybavením by měli vyprazdňovat a obsluhovat stroj, a to včetně demontáže zařízení na vysávání prachu. Nepoužívejte bez kompletního systému filtrace.

Volitelné sady

Pro konverzi stroje jsou k dispozici různé volitelné sady.

Na požádání může být stroj dodán s již nainstalovanými volitelnými sadami. Je však možné je instalovat i později.

Kontaktujte prosím prodejní síť pro další detaily.

Pokyny s návodem, jak upevnit volitelné sady a příslušné příručky pro provoz a údržbu se dodávají společně s volitelnými sadami.

⚠ VÝSTRAHA! ⚠

Používejte jen dodávané a autorizované originální náhradní díly.

Příslušenství

K dispozici jsou různá příslušenství; viz katalog příslušenství výrobce.

⚠ VÝSTRAHA! ⚠

Používejte jen originální příslušenství dodávané a schválené výrobcem.

Balení a vybalení

Všechny dodávané materiály jsou důkladně zkontrolovány, než se předají smluvnímu přepravci.

Po doručení zkontrolujte stroj, zda nebyl během přepravy poškozen. Pokud je tomu tak, okamžitě podejte stížnost u smluvního přepravce.

Obalové materiály zlikvidujte v souladu s platnými zákony.

Obrázek 3

Model	A (mm)	B (mm)	C (mm)	kg (*)
VHS120 LC	700	790	1 500	53
VHS120 MC	700	790	1 500	66
VHS120 HC	700	790	1 500	68

(*) Hmotnost včetně obalu

Vybalování, posun, použití a uskladnění

Vysávací jednotku vybalte tak, že odstraníte zádržné prvky kladivem a šroubovákem.

Odstraňte také zádržné prvky umístěné výrobcem při balení stroje, používejte vhodné nástroje.

Uvolněte brzdy kol a vyjměte stroj z nosné plošiny pomocí rampy, která zaručí vhodnou nosnost, a řízením vysavače pomocí rukojeti.

Používejte na rovné, vodorovné ploše.

Zatížitelnost povrchu, na který je stroj umístěn, musí odpovídat hmotností stroje.

Pokud má zařízení pracovat v pevné poloze, zajistěte dostatek místa kolem něho, abyste zajistili volnost pohybu a umožnili pracovníkům údržby snadnou práci.

! VÝSTRAHA! !

Výrobce nenese žádnou odpovědnost za škody způsobené na stroji během zvedání, pokud nepoužijete zvedací zařízení dodané výrobcem.

! VÝSTRAHA! !

Když je k dispozici několik podpůrných plošin, musí se s tou plošinou, k níž je ukotven stroj, manipulovat pomocí vysokozdvížného vozíku s dostatečnou nosností. Pak stroj vybalte tak, že jej položíte na plochu a vodorovnou zem s dostatečnou nosností pro hmotnost vysavače.

CZ

Příprava na spuštění - zapojení do sítě

! VÝSTRAHA! !

- **Zkontrolujte, zda na stroji není vidět žádná zjevná známka poškození, než zahájíte činnost.**
- **Před zapojením stroje do sítě se ujistěte, že hodnoty napětí uvedené na datovém štítku odpovídají hodnotám v elektrické síti.**
- **Zapojte zástrčku do zásuvky s řádně instalovaným uzemněním. Zkontrolujte, zda je stroj vypnutý.**

! VÝSTRAHA! !

- **Zásuvky a konektory připojovacích kabelů musí být ochráněny před vodou.**
- **Zkontrolujte správné připojení k elektrické síti.**
- **Používejte stroj jen tehdy, když jsou kabely, které jej připojují do sítě, v dokonalém stavu (poškozené kabely mohou způsobit zásah elektrickým proudem!).**
- **Pravidelně kontrolujte, zda elektrický kabel nevykazuje známky přílišného opotřebení, poškození, praskání či stárnutí.**

! VÝSTRAHA! !

Když je zařízení v provozu:

- **Nepřejíždějte, netahejte, nepoškozujte a nechodte po kabelu, který jej připojuje do sítě.**
- **Odpojte kabel ze sítě jen vyjmutím zásuvky (netahejte za kabel).**
- **Vyměňte napájecí kabel jen za stejný typ, jako je originál: H07 RN-F. Stejně pravidlo platí pro použití prodlužovacího kabelu.**
- **Kabel musí vyměnit zaměstnanci servisního střediska výrobce nebo ekvivalentně kvalifikovaný personál.**

Bezpečnostní pracovníci musejí:

- Zabránit nesprávnému použití nebo manévřům.
- Zajistit, aby nedošlo k demontáži bezpečnostních zařízení nebo k zásahu do těchto zařízení.
- Zkontrolovat, aby byly pravidelně prováděny činnosti údržby;
- Zkontrolovat, že žádné části stroje (spoje, otvory atd.) nejsou upravovány pro upevnění jiných zařízení;
- Zkontrolovat, že se používají pouze originální náhradní díly Nilfisk.

POZNÁMKA

Uživatel je odpovědný za to, že instalace bude v souladu s příslušnými místními předpisy. Zařízení musí instalovat kvalifikovaní mechanici, kteří si přečetli a osvojili pokyny uvedené v tomto návodu.

Prodlužovací kabely

Pokud používáte prodlužovací kabel, ujistěte se, že je vhodný pro příkon a stupeň ochrany stroje.

Max. výkon (kW)	3	5	15	22
Minimální průřez (mm ²)	2,5	4	10	16
Maximální délka (m)	20			
Kabel	H07 RN - F			

**VÝSTRAHA!**

Zásuvky, zástrčky, kabelové svorky, konektory a instalace prodlužovacího kabelu musí zachovávat stupeň ochrany IP stroje podle vyznačení na datovém štítku.

**VÝSTRAHA!**

Síťová zásuvka stroje musí být chráněna diferenčním vypínačem s omezením přepětí, který vypíná napájení, když proud vypouštěný na zem převyšuje 30 mA po dobu 30 ms. Nebo ekvivalentní ochranný obvod.

**VÝSTRAHA!**

Nikdy nestříkejte vodu na stroj: může to být nebezpečné a mohlo by dojít ke zkratu napájení.

**VÝSTRAHA!**

Při vysávání směsi vody a vzduchu dávejte pozor, abyste nepřetížili motor vysavače.

Stroj vysává kapaliny a ukládá je do nádoby. Když stroj vysává kapaliny, musí být vybaven mechanickou zarážkou kapaliny.

Mechanická zarážka kapaliny vyžaduje zvláštní nádobu s příslušnou tryskou.

Než stroj spustíte, zavřete vstup na filtrační komoře příslušnou zátkou a nasadte hadici vysavače do příslušného vstupu na nádobě na prach, pak nasadte požadovaný nástroj na koncovou část hadice (viz katalog příslušenství výrobce nebo servisní středisko).

Mechanická zarážka kapaliny zastaví vysávání (vysávací jednotky zůstávají zapnuté), když je plná nádoba na kapaliny; pak je nutno stroj vypnout a nádobu na kapaliny vyprázdnit. Stroj se automaticky nevypne.

Suché použití

[POZNÁMKA]

Dodávané filtry a sáček (pokud existuje) musí být správně nainstalovány.

**VÝSTRAHA!**

Dodržujte bezpečnostní předpisy týkající se vysávaných materiálů.

Vysávání kapalin

**VÝSTRAHA!**

Dodržujte bezpečnostní předpisy týkající se vysávaných materiálů.

**VÝSTRAHA!**

- Zkontrolujte, zda zařízení pro zastavení kapaliny funguje správně, než začnete vysávat kapaliny.
- Pokud dojde k vytvoření pěny, okamžitě stroj vypněte a kontejner vyprázdněte.
- Varování: vypněte stroj okamžitě, pokud bude prosakovat pěna nebo kapalina.
- Pravidelně čistěte zařízení na omezení hladiny kapaliny, abyste měli jistotu, že nejeví žádné známky poškození.
- Znečištěná kapalina sebraná strojem musí být považována za vodivou.

**VÝSTRAHA!**

Stroj nepoužívejte, pokud není nainstalována mechanická zarážka kapaliny! Stroj používaný bez plováku může být vážně poškozen.

Technické údaje

Parametr	Jednotky měry	VHS120 LC		VHS120 MC-HC	
		110	230	110	230
Napětí	V	110	230	110	230
Příkon	kW	2			
Výkon (EN 60335-2-69)	kW	1,5	1,8	1,5	1,8
Max. vakuum	mm H20	2 500			
Max. průtok vzduchu (3 m Ø 50 mm hadice)	l/m'	4 700	5 200	4 700	5 200
Hladina akustického tlaku (Lpf) (EN60335-2-69) (*)	dB(A)	74			
Vibrace, ah (**)	m/s ²	≤2,5			
Ochrana	IP	44			
Izolace	Třída	I			
Objem nádoby	L	37		-	
Kapacita prachového sáčku Longopac®	L	-		25	
Vstup sání (průměr)	mm	50			
Přípustné hadice	mm	50			
Plocha primárního filtru (L-M)	m ²	1,6			
Plocha horního absolutního filtru „H“	m ²	1,6			
Účinnost absolutního filtru podle metody MPPS (EN 1822)	%	99,995 (H14)		99,995 (H14)	
Hmotnost	kg	38		53	

(*) Proměnlivost měření KpA <1,5 dB(A). Hladiny emisí hluku získány podle EN-60335-2-69

(**) Celková hodnota výstupní vibrace na ruku a paži operátora

Rozměry

Obrázek 4

Model	VHS120 LC	VHS120 MC-HC
A (mm)	570	630
B (mm)	560	628
C (mm)	1 015	1 300

CZ

[POZNÁMKA]

- *Podmínky skladování:*
Teplota: -10°C ÷ +40°C
Vlhkost: ≤ 85%
- *Podmínky provozu:*
Maximální nadmořská výška: 800 m
(Až 2.000 m se sníženým výkonem)
Teplota: -10°C ÷ +40°C
Vlhkost: ≤ 85%

Ovladače a ukazatele

Obrázek 5

- Ukazatel a tlačítko zapnutí/vypnutí hlavního motoru**
Tímto tlačítkem můžete spustit/zastavit hlavní motor. Pokud ukazatel svítí, hlavní motor je zapnutý.
- Ukazatel a tlačítko zapnutí/vypnutí druhého motoru**
Tímto tlačítkem můžete spustit/zastavit druhý motor. Pokud ukazatel svítí, druhý motor je zapnutý.
- Měrka vakua**
- Páka manuálního natřásání filtru**

Kontrola před spuštěním

Obrázek 6

- Vstup sání

Než začnete, zkontrolujte:

- Filtry jsou nainstalovány.
- Zavírací páska je řádně utažena.
- Vysávací hadice a nástroje jsou správně zapojeny do vstupu sání (1).
- V případě použití na kapaliny je mechanická zarážka kapaliny správně nainstalována uvnitř nádoby na kapaliny:
- Sáček nebo bezpečnostní kontejner jsou nainstalovány, pokud existují.



Nepoužívejte zařízení, pokud je filtr závadný.

Startování a zastavování



Než stroj nastartujete, zablokujte brzdy koleček

Obrázek 5

- Přepněte tlačítko (1) do pozice „I“ pro spuštění prvního motoru (kontrolka svítí).
- Přepněte tlačítko (2) do pozice „I“ pro spuštění druhého motoru (kontrolka svítí).
- Přepněte tlačítko (1) do pozice „0“ pro zastavení prvního motoru (kontrolka nesvítí).
- Přepněte tlačítko (2) do pozice „0“ pro zastavení druhého motoru (kontrolka nesvítí).

Stroje vybavené systémem na vysávání kapalin

- Když je nádoba plná, mechanická zarážka kapaliny vypne vysávání; vysávací jednotka zůstává zapnutá.
- Nenechte vysávací jednotku zapnutou po aktivaci zarážky kapaliny. Vypněte ji příslušným spínačem.

Pohotovostní zastavení

Otočte tlačítka (1 a 2 obr. 5) do polohy „0“. Vysavač se zastaví.



Motory a vnitřní součástky vysavače budou stále pod elektrickým napětím.

Provoz

Obrázek 7

Měrka vakua (2): zelená zóna (3), červená zóna (1)

Při používání stroje zkontrolujte kontrolu průtoku:

- když je stroj v provozu, ukazatel měrky vakua musí zůstat v zelené zóně (3) pro zajištění, že rychlost vstupu vzduchu neklesne pod bezpečnostní hodnotu 20 m/s;
- Pokud je ukazatel v červené zóně (1), znamená to, že rychlost vzduchu v sací hadici je 20 m/s a že stroj nepracuje v optimálních podmínkách. Natřásání nebo výměna filtru.
- za běžných provozních podmínek zavřete hadici vysavače, ukazatel měrky vakua musí přejít ze zeleného pásma (3) do červeného (1).



Když je stroj v provozu, vždy zkontrolujte, zda ručička měrky vakua zůstává v zelené oblasti (3). V případě nastálé chyby nalistujte kapitolu „Odstraňování závad“.



Rychlost vzduchu v sací trubici nesmí být nižší než 20 m/s. Stav označovaný ukazatelem měrky vakua v zeleném poli (3).



Všechny stroje lze používat pouze s hadicemi, jejichž průměr odpovídá parametrům v tabulce „Technické údaje“.



V případě nastálé chyby nalistujte kapitolu „Odstraňování závad“.

CZ

Na konci čisticích prací

- Vypněte stroj a vyjměte zásuvku ze sítě.
- Naviňte elektrický propojovací kabel.
- Vyprázdněte nádobu a vyčistěte stroj podle pokynů v odstavci „Údržba, čištění a dekontaminace“.
- Umyjte kontejner čistou vodou, pokud jste vysávali agresivní látky.
- Skladujte stroj na suchém místě mimo dosah nepovolaných osob.
- Zablokujte brzdy koleček.
- Během přepravy a pokud stroj nepoužíváte, zavřete otvor vstupu sání příslušnou ucpávkou (je-li součástí dodávky).

Údržba, čištění a dekontaminace

⚠ VÝSTRAHA! ⚠

Odpojte stroj od přívodu energie, než jej vyčistíte, před servisem, výměnou částí nebo přestavbou na jinou verzi/variantu.

- *Provádějte jen údržbové práce popsané v této příručce.*
- *Používejte jen originální náhradní díly.*
- *Stroj nijak neupravujte.*

Nedodržením těchto pokynů můžete ohrozit svou bezpečnost. Takový krok navíc okamžitě znehodnotí prohlášení o souladu/začlenění ES vydávané se strojem.

⚠ VÝSTRAHA! ⚠

Postupy údržby neuvedené v tomto návodu získáte od technické podpory výrobce nebo prodejní sítě.

⚠ VÝSTRAHA! ⚠

Pro zaručení míry bezpečnosti stroje je třeba používat jen originální náhradní díly dodávané výrobcem.

⚠ VÝSTRAHA! ⚠

Opatření popsaná níže je třeba dodržet během všech údržbových prací včetně čištění a výměny primárního i absolutního filtru.

⚠ VÝSTRAHA! ⚠

Stroj třídy H může sbírat zdraví škodlivý prach. Postupy obsluhy a vyprazdňování stroje včetně vyjímání prachového sáčku směji provádět jen specializovaní pracovníci s ochrannými oděvy. Nepoužívejte bez kompletního systému filtrace.

⚠ VÝSTRAHA! ⚠

Zejména u strojů třídy H je nutno zkontrolovat účinnost filtrace stroje nejméně jednou ročně nebo častěji, pokud to vyžadují národní předpisy. Postup zkoušení pro kontrolu účinnosti filtrace stroje je uveden v normě EN 60335-2-69, odst. 22.AA.201.2. Pokud výsledek testu není uspokojivý, je nutno jej opakovat po výměně filtru třídy H.

- Aby uživatel mohl provádět údržbové práce, musí být stroj rozebrán, vyčištěn a odtažen co možná nejdále, aby nedošlo k ohrožení pracovníků údržby či jiných osob. Mezi vhodné opatření patří dekontaminace před demontáží zařízení, adekvátní filtrace výfuku vzduchu z místnosti, v níž dochází k demontáži, čištění údržbové oblasti a vhodná osobní ochrana.
- Externí součástky stroje musí být dekontaminovány metodami čištění a vysávání, odprašněny nebo zpracovány tmelem, než dojde k jejich vynesení z rizikové oblasti.
- Všechny části stroje musí být považovány za kontaminované, když jsou vyjímány z rizikové oblasti, a je třeba provést vhodné kroky, aby nedošlo k rozprášení prachu.
- Při provádění údržby nebo oprav, všechny kontaminované prvky, které nelze řádně vyčistit, musí být zlikvidovány.
- Tyto prvky je třeba odstranit v zapečetěných sáčcích podle uplatnitelných nařízeních a v souladu s místními zákony ohledně likvidace takovýchto materiálů.
- Tento postup je také nutno dodržet, při likvidaci filtru (primárního a absolutního filtru).
- Prostory, které nejsou prachotěsné je třeba otevřít vhodnými nástroji (šroubovák, klíče atd.) a řádně vyčistit.
- Výrobce nebo jeho pracovníci musejí provést kontrolu nejméně jednou ročně. Například: Zkontrolujte vzduchový filtr, zda nedošlo k poškození vzduchotěsnosti stroje, a ujistěte se, že elektrický řídicí panel funguje správně.

Čištění primárního filtru manuálním systémem

Podle množství vysátého materiálu, pokud se ukazatel měrky vakua (2, obr. 7) přesune ze zeleného pole (3, obr. 7) do červeného (1, obr. 7), natřeste primární filtr tak, že otočíte páku (4, obr. 5) doprava/doleva, alespoň 5 úplných cyklů.

⚠ VÝSTRAHA! ⚠

Před natřásáním filtru stroj zastavte. Nenatřásejte filtr, když je stroj v chodu, mohlo by totiž dojít k poškození filtru samotného.

Před znovuspuštěním stroje počkejte, aby si prach mohl sednout.

Vyměňujte filtrační prvek, pokud ukazatel měrky vakua zůstává v červené zóně, i když je filtr po natřesení (viz odstavec „Demontáž a výměna hlavního a absolutního filtru“).

[POZNÁMKA]

Pokud je ukazatel stále v červeném poli. Sací hadice nebo jedno z příslušenství může být zaneseno, nikoli filtr. Pokud tomu tak je, vyčistěte tyto části.

Vyprázdnění nádoby



VÝSTRAHA!



**Před dalším pokračováním těchto prací vypněte stroj a vytáhněte zásuvku ze sítě.
Zkontrolujte třídu filtrace stroje.**

Před vyprázdněním kontejneru doporučujeme vyčistit filtr (viz odstavec „Čištění primárního filtru“).

Obrázek 1

- Uvolněte kontejner na prach (2) pákou (3), pak jej vyjměte a vyprázdněte.
- Vyčistěte stroj podle pokynů v odstavci „Údržba, čištění a dekontaminace“.
- Umyjte kontejner čistou vodou, pokud jste vysávali agresivní látky.
- Ujistěte se, že je těsnění v dokonalém stavu a správně umístěno.
- Umístěte nádobu zpět na místo a znovu ji zajistěte.

[POZNÁMKA]

Po uklízení nechte stroj zapnutý alespoň 60 sekund, než jej vypnete.
Nepřepínejte mezi zapnuto/vypnuto příliš často.

Vyprázdnění nádoby na kapalinu



VÝSTRAHA!



**Před dalším pokračováním těchto prací vypněte stroj a vytáhněte zásuvku ze sítě.
Zkontrolujte třídu filtrace stroje.**

Před vyprázdněním kontejneru doporučujeme vyčistit filtr (viz odstavec „Čištění primárního filtru“).

Obrázek 1

- Uvolněte nádobu (2) pákou (3) a vyjměte ji, pak vyjměte zarážku kapaliny (11) a vyprázdněte ji.
- Vyčistěte stroj podle pokynů v odstavci „Údržba, čištění a dekontaminace“.
- Umyjte kontejner čistou vodou, pokud jste vysávali agresivní látky.
- Ujistěte se, že je těsnění v dokonalém stavu a správně umístěno.
- Umístěte nádobu zpět na místo a znovu ji zajistěte.

[POZNÁMKA]

Po uklízení nechte stroj zapnutý alespoň 60 sekund, než jej vypnete.
Nepřepínejte mezi zapnuto/vypnuto příliš často.

[POZNÁMKA]

Filtrační prvek bude vlhký po vysávání kapalin.
Vlhký filtrační prvek se může rychle zanést, pokud je pak stroj použit na vysávání suchých látek.
Z tohoto důvodu se ujistěte, že filtrační prvek je suchý nebo jej vyměňte za jiný, než stroj použijete na suché materiály.

Prachové sáčky

Obrázek 8

Stroj může být vybaven sáčkem na sběr prachu. V tomto případě musí být stroj vybaven volitelným příslušenstvím (stlačovač a mřížka).

Pokud sáček není nainstalován nebo je nainstalován nesprávně, může dojít k ohrožení zdraví vystavených osob.

Papírový sáček a bezpečný sáček na sběr prachu

Obrázek 9

Stroj může být vybaven sáčkem na sběr prachu. V takovém případě musí být stroj vybaven specifickou nádobou a postranním víčkem.

Pokud sáček není řádně nainstalován, hrozí ohrožení zdraví osob, které jsou s prachem v kontaktu.

[POZNÁMKA]

Systém bezpečného sáčku je vhodný pro sběr toxického prachu, aby se zajistilo, že uživatel nebude ve styku s výrobkem.

Sáček Longopac® pro sběr prachu

Obrázek 10

Stroj může být vybaven sáčkem na sběr prachu. V takovém případě se materiál vysypává gravitací po zastavení vysávání. Sáček Longopac® lze seříznout, utěsnit nebo uzavřít podle požadované velikosti.

Pokud sáček není řádně nainstalován, hrozí ohrožení zdraví osob, které jsou s prachem v kontaktu.

Výměna sáčků na prach



VÝSTRAHA!



Před dalším pokračováním těchto prací vypněte stroj a vytáhněte zásuvku ze sítě.



VÝSTRAHA!



- Tyto operace smí provádět jen proškolený a kvalifikovaný pracovník v náležitém oděvu v souladu s platnými zákony.
- Při této práci dejte pozor, aby nedošlo ke zviření prachu. Používejte ochrannou masku P3.
- V případě nebezpečného a/nebo škodlivého prachu používejte jen sáčky doporučené výrobcem (viz „Doporučené náhradní díly“).
- Antistatický sáček musí být zlikvidován jen kvalifikovaným pracovníkem a podle platných zákonů.

**VÝSTRAHA!**

Používejte pouze originální sáčky Nilfisk.

**VÝSTRAHA!**

Používejte pouze sáčky vhodné pro tu třídu stroje, kterou používáte.

**VÝSTRAHA!**

Dávejte pozor, aby při tomto postupu nebyl zviřen prach. Používejte P3 masku a jiné ochranné oděvy včetně ochranných rukavic (DPI) vhodných pro nebezpečnou povahu sebraného prachu, viz platné zákony.

Výměna prachového sáčku

Obrázek 8

- Uzavřete vstup pomocí příslušného krytu (je-li součástí výbavy).
- Uvolněte prachový kontejner.
- Vyjměte sáček na prach a zavřete jej svorkou podle potřeby.
- Vložte nový sáček a pečlivě jej omotejte kolem vnější stěny nádoby na prach.
- Znovu založte prachový kontejner do stroje.

Výměna papírového sáčku

Obrázek 9

- Uzavřete vstup pomocí příslušného krytu (je-li součástí výbavy).
- Uvolněte prachový kontejner.
- Sáček vyjměte a zavřete jej příslušnou krytkou (1) podle obrázku.
- Zasuňte nový sáček a ujistěte se, že vstup do sáčku je zapečetěný.
- Znovu založte prachový kontejner do stroje.

Výměna bezpečnostního sáčku

Obrázek 9

- Sejměte a uložte sací hadici na bezpečné bezprašné místo.
- Uzavřete vstup pomocí příslušného krytu (je-li součástí výbavy).
- Uvolněte prachový kontejner.
- Uzavřete bezpečný sáček pomocí těsnění (2).
- Uzavřete plastový sáček pomocí příslušné pásky (3).
- Samolepicí páskou (4) uzavřete spodní část plastového sáčku.
- Vyjměte příslušné spojení (5) sáčku od vstupu.
- Vložte nový sáček a zkontrolujte, zda je otvor vysavače správně spojen s napojením sáčku, aby byl správně utěsněn.
- Omotejte plastový sáček kolem vnější stěny prachového kontejneru.
- Vraťte prachovou nádobu zpět do vysavače.

Výměna zařízení Longopac® u strojů, které vysávají zdraví škodlivý prach.

Obrázek 10

- Připravte si držák na sáček vnitřní stranou nahoru a zasuňte Longopac® do drážky na něm. Stáhněte vnitřní konec Longopac® alespoň o 250 mm, nasadte pásek kolem podpěry dle obrázku, utáhněte tak, aby přebytečná část dřívě staženého vnitřního konce zůstala volná. Upravte přebytečný Longopac® uvnitř drážky (1).
- Stáhněte vnější konec Longopac® (2), otočte jej dolů a zavřete příslušnou páskou (3).
- Přitáhněte držák sáčku, který umístíte pod kužel zásobníku, zasuňte kolíky do otvorů a otočte systém, abyste jej zajistili v horním válci (4).
- Stáhněte sáček zavřený páskou a položte jej na podložku. Pak pomocí 2. dodaného pásu utáhněte vnitřní konec (délka 250 mm), který jste předtím odstranili, nad těsněním na zásobníku (5).

Demontáž a výměna hlavního a absolutního filtru

**VÝSTRAHA!**

Když se stroj používá na vysávání nebezpečných látek, jsou filtry kontaminovány, takže:

- pracujte opatrně a nerozlijte vysátý prach a/nebo materiál;
- umístěte demontovaný a/nebo vyměněný filtr do uzavřeného plastového sáčku;
- neprodyšně sáček uzavřete;
- zlikvidujte filtr v souladu s platnými zákony.

**VÝSTRAHA!**

Výměna filtru je vážná záležitost. Filtr se musí nahradit jiným s identickými charakteristikami, filtrační plochou a ve stejné kategorii.

Jinak nebude stroj správně fungovat.

Před dalším pokračováním těchto prací vypněte stroj a vytáhněte zásuvku ze sítě.

**VÝSTRAHA!**

Před provedením těchto činností vyčistěte filtr podle pokynů v odstavci „Údržba, čištění a dekontaminace“.

**VÝSTRAHA!**

Dávejte pozor, aby při tomto postupu nebyl zviřen prach. Používejte P3 masku a jiné ochranné oděvy včetně ochranných rukavic (DPI) vhodných pro nebezpečnou povahu sebraného prachu, viz platné zákony.

**VÝSTRAHA!**

Opatrně zpětně namontujte, abyste si nepřiskřípli prsty mezi vysavač a nádobu. Použijte rukavice poskytující ochranu před mechanickým poraněním (EN 388) s mírou ochrany CAT. II.

**VÝSTRAHA!**

Nepoužívejte filtr třídy H opakovaně poté, co jej vyjmete ze stroje.

Výměna primárního filtru u strojů vybavených manuálním systémem čištění

Obrázek 11

- Natřeste hlavní filtr tak, že otočíte páku (5) doprava doleva na alespoň 5 plných cyklů.
- Uvolněte uzavírací pásku (7).
- Vyjměte plošinu (8) a klec, ale nezvedejte primární filtr (9).
- Vyjměte a zlikvidujte filtr v souladu s platnými zákony.
- Vysavač zresetujte tak, že upnete nový filtr na kroužek (24) kovovou svorkou (25).
- Nainstalujte plošinu a klec do hlavního filtru a dávejte pozor, aby mezi každými dvěma kapsami hvězdicového filtru byl jeden paprsek klece.
- Zkontrolujte správnou polohu páky vibrátoru filtru (26).
- Utáhněte zavírací pásku.

Výměna primárního filtru u strojů, které vysávají zdraví škodlivý prach.

Obrázek 11

Primární filtr můžete bezpečně vyměnit podle pokynů v závislosti na typu filtru/čisticího systému nainstalovaného na stroji, postupujte takto:

- Zasuňte krytku (4) do vstupu sání.
- Vyjměte plošinu (8) a klec, ale nezvedejte primární filtr (9).
- Vložte pás (10) kolem filtrační komory.
- Umístěte sáček s gumovou páskou na filtrační komoru (11). Utáhněte bezpečnostní pás (12) na sáčku, nad páskou.
- Nahrňte sáček podélně. (13)
- Vyjměte hvězdicový filtr (14) tak, že uchopíte kroužek s těsněním a zvednete jej zcela mimo filtrační komoru (15).
- Sáček otočte naruby, abyste získali část svinutého sáčku, kterou upevníte pomocí dvou svorek (16). Umístěte obě svorky do vzdálenosti 50 mm od sebe, pak nůžkami střihněte mezi nimi (16a).
- Zlikvidujte filtr (17) v souladu s platnými zákony.
- Povolte pás (18) a opatrně posouvejte gumovou pásku sáčku (19) k hornímu okraji filtrační komory.
- Zasuňte druhý sáček (20) nad první (21) a utáhněte bezpečnostní pás (22) na novém sáčku.
- Přes nový sáček (20) opatrně vyjměte odpad prvního sáčku (21) z okraje filtrační komory.
- Přesuňte odpad (21) na konec druhého sáčku (20).
- Přetočte sáček (20), abyste získali část stočených sáčků, pak zavřete odpad (21) v dolní části sáčku (20) utažením svorky (23)
- Povolte a vyjměte pás, opatrně vyjměte sáček z okraje filtrační komory a zlikvidujte jej podle platných předpisů.
- Vysavač zresetujte tak, že upnete nový filtr na kroužek (24) kovovou svorkou (25).
- Nainstalujte plošinu a klec do hlavního filtru a dávejte pozor, aby mezi každými dvěma kapsami hvězdicového filtru byl jeden paprsek klece.
- Zkontrolujte správnou polohu páky vibrátoru filtru (26).

- Utáhněte zavírací pásku.
- Znovu utáhněte bezpečnostní šroub (6).

Výměna horního absolutního filtru

Obrázek 12

- Odpojte hadici příslušenství od vstupu (1).
- Zasuňte krytku (2) do vstupu.
- Vyjměte kryt (3) z páky vibrátoru filtru a odšroubujte matici (4).
- Demontujte páku vibrátoru filtru (5) z klece.

[POZNÁMKA]

Pokud je demontáž páky vibrátoru filtru obtížná, opatrně klepněte na klec z horní strany pomocí šídla a kladiva podle obrázku.

**VÝSTRAHA!**

Na kryt plošiny netlačte silou.

- Odemkněte bezpečnostní šroub (6), je-li součástí výbavy.
- Uvolněte uzavírací pásku (7).
- Vyjměte hlavici (8) z klece (9), ale nezvedejte primární filtr (10).
- Nakloňte hlavici (8) a položte ji na vhodnou plochu, abyste nepoškodili plast.
- Odšroubujte kroužek (11).
- Vyjměte kotouč (12), železo-gumovou podložku (13) a absolutní filtr (14).
- Umístěte absolutní filtr (14) do plastového sáčku, zavřete plastový sáček hermeticky a zlikvidujte filtr v souladu s platnými zákony.
- Zasuňte nový absolutní filtr (14) se stejnými filtračními vlastnostmi, jako má filtr vyjmutý.
- Nainstalujte železo-gumovou podložku (13) a kotouč (12), pak utáhněte matici kroužku (11).
- Nainstalujte plošinu (8) tak, že ji nasunete na klec (9).
- Nainstalujte zpět páku vibrátoru filtru (5) tak, že ji zasunete do klece (9) a otočíte ji podle obrázku (26, obr. 11).
- Zajistěte páku maticí (4), pak nainstalujte zpět kryt (3).
- Utáhněte zavírací pásku (7).
- Znovu utáhněte bezpečnostní šroub (6), je-li součástí výbavy.

Instalace, čištění a výměna odlučovače (volitelný)

Obrázek 13

[POZNÁMKA]

Pokyny s návodem, jak upevnit volitelné sady a příslušné příručky pro provoz a údržbu se dodávají společně s volitelnými sadami.



Projekční šroub (5) na přídržném kruhu filtru dodaný se sadou je nutno vyjmout; jinak hrozí prasknutí filtru.

[POZNÁMKA]

Pokud je na oddělovači jen usazený prach (4), nechte prach propadnout středovým otvorem.

Odlučovač (4) by měl být nejprve demontován, aby jej bylo možné dokonale vyčistit:

- Uvolněte zavírací háky (1) krytu (2) a vyjměte kryt.
- Sejměte filtr.
- Odšroubujte oba šrouby (3) a odstraňte je z kontejneru.
- Součástku vyměňte, je-li přílišně opotřebovaná.
- Znovu nainstalujte odlučovač (4).
- Uzamkněte jej a upevněte pomocí obou šroubů (3).
- Nasadte filtr zpět na místo, zavřete kryt (2) a zamkněte jej pomocí obou zavíracích háků (1).

Kontrola těsnosti

Kontrola hadic

Obrázek 14

Ujistěte se, že propojovací hadice (1) jsou v dobrém stavu a správně připevněné.

Pokud jsou hadice poškozeny, rozbity nebo špatně připojeny ke spojům, musí být vyměněny.

Při práci s lepkavými materiály kontrolujte případně ucpávky podél hadice, ve vstupu a na odrazové desce uvnitř filtrační komory.

Při čištění oškrábejte vstup (2) zvenčí, abyste odstranili usazeniny.

Kontrola těsnění filtrační komory u strojů vybavených nádobou na prach

Obrázek 15

Pokud těsnění (1) mezi kontejnerem a filtrační komorou (3) nemůže zaručit těsnost:

- Povolte čtyři šrouby (2), které přidržují filtrační komoru (3) u konstrukce stroje.
- Nechte filtrační komoru (3) klesnout a utáhněte šrouby (2), jakmile dosáhnou pozice pro těsnost.

Pokud optimální utěsnění stále není zaručeno nebo pokud se objeví praskliny, trhliny atd., je nutno těsnění vyměnit.

Kontrola těsnění filtrační komory u strojů vybavených systémem Longopac®

Obrázek 16

Zkontrolujte, zda je sáček Longopac® pevně nasazen na těsnění (2).

Zkontrolujte také těsnění na výstupní klapce (1).

Těsnění je třeba vyměnit, pokud je potřhané, rozřízlé atd...

Likvidace

Obrázek 17

Symbol přeškrtnutého odpadkového koše na zařízení značí, že použité elektrické a elektronické zařízení musí být shromažďovány a likvidovány odděleně od odpadu z domácností. Správná likvidace zařízení pomůže předejít možným negativním dopadům na životní prostředí a lidské zdraví.

Elektrické a elektronické zařízení pro domácnost musí být zlikvidováno v odděleném sběrném místě v místě bydliště. Vezměte prosím na vědomí, že komerční elektrická a elektronická zařízení musí být likvidována odděleně od toku komunálního odpadu. Rádi Vás budeme informovat o vhodných způsobech likvidace.

Schémata zapojení









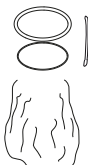

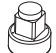

Obrázek 18

Jméno	Kód	Popis	Mn.
Mn. 1...2	4083901850	Přepínač 2 póly 20 A	1

Doporučené náhradní díly

Následuje přehled náhradních dílů, které byste měli mít po ruce, abyste urychlili údržbu.

Při objednávání náhradních dílů použijte katalog náhradních dílů výrobce.

	Jméno	Model	
		Standard	Filtr „M“
	Standardní filtr	4081701390	4081701391
	Velký hvězdicový filtr s těsnými švy	4081701393	
	Těsnění filtračního kroužku	Z8 17025	
	Těsnění filtrační komory	4081100183	
	Svorka filtru	4084001291	
	Absolutní filtr	4081701384	
	Prachový sáček (5 sáčků)	4084001003	
	Bezpečný sáček	4084001013	
	Sada pro bezpečnou výměnu filtru	4089100953	
	Longopac®	4084000956	
	230V 1000W Motor	4085400024	
	110V 1000W Motor	4085400026	
	Kartáče (uhlíkové) pro motory 230 V 1000 W (2 kartáče)	40000885	
	Kartáče (uhlíkové) pro motory 120V 1000 W (2 kartáče)	40000886	

CZ

Odstraňování závad

Problém	Příčina	Náprava
Vysavač se nespustí	Chybí napájení	Zkontrolujte energii v zásuvce. Zkontrolujte stav zástrčky a kabelu. Požádejte o asistenci provedenou kvalifikovaným technikem výrobce.
Zvyšují se otáčky vysavače	Ucpaný primární filtr	Použijte natřásání filtru (modely s ručním natřásáním filtru). Pokud to nestačí, vyměňte ho.
	Ucpaná sací hadice	Zkontrolujte sací trubici a vyčistěte ji.
Vysávací jednotka vydává pronikavější zvuk	Aktivovala se mechanická zarážka kapaliny (verze VHS120 L).	Vyprázdnění nádoby na kapalinu.
Z vysavače uniká prach	Roztržený filtr	Nahradte ho jiným ve stejném typu.
	Nedostatečný filtr	Nahradte ho jiným ve vhodné kategorii a proveďte kontrolu.
Hlučné motory	Opotřebované nebo rozbité uhlíky motoru	Vyjměte a vyměňte uhlíky motoru.
Elektrostatický náboj na vysavači	Chybějící nebo nedostatečné uzemnění	Zkontrolujte všechny uzemňovací spoje. Zejména na upevnění vstupu vysávání; vyměňte hadici za antistatickou hadici.

Obsah

Návod na použitie.....	2
Bezpečnosť obsluhujúceho pracovníka	2
Všeobecné informácie o používaní stroja	2
Správne použitie.....	2
Nesprávne použitie.....	2
Verzie a varianty.....	3
Všeobecné odporúčania.....	3
Zvyškové riziká.....	4
Prehlásenie o zhode EC.....	4
Opis prístroja	5
Časti zariadenia a štítky	5
Voliteľné sady	5
Príslušenstvo.....	5
Balenie a rozbaľovanie.....	5
Vybalenie, premiestnenie, používanie a skladovanie.....	6
Spustenie - pripojenie sieťového napájania	6
Predĺžovacie káble	6
Suché použitia.....	7
Vysávanie kvapalín.....	7
Technické údaje.....	8
Rozmery.....	8
Ovládacie prvky a indikátory	9
Kontroly pred spustením	9
Zapínanie a vypínanie	9
Núdzové zastavenie	9
Prevádzka	9
Na konci čistenia	9
Údržba, čistenie a dekontaminácia.....	10
Čistenie predfiltra s manuálnym systémom.....	10
Vysýpanie nádoby	11
Vysýpanie nádoby na kvapaliny	11
Prachové vrečko.....	11
Papierové vrečko a bezpečnostné vrečko na zachytávanie prachu.....	11
Vrečko na zachytávanie prachu Longopac®.....	11
Výmena vreciek na prach.....	11
Rozobratie a výmena hlavného a absolútneho filtra	12
Montáž, čistenie a výmena triediča (voliteľné)	14
Kontrola utesnenia	14
Odstránenie.....	14
Schémy zapojenia	14
Odporúčané náhradné diely	15
Riešenie problémov	16

Návod na použitie

Prečítajte si návod na použitie a dodržiavajte dôležité bezpečnostné pokyny označené slovom **VÝSTRAHA!**

Bezpečnosť obsluhujúceho pracovníka

! VÝSTRAHA! !



Pred naštartovaním stroja je absolútne potrebné, aby ste si prečítali tento návod k obsluhu a uchovávali ho po ruke pre konzultáciu.

Stroj môžu používať len ľudia, ktorí sú oboznámení so spôsobom, ako funguje, ktorí majú povolenie a sú pre tento účel školení.

Pred použitím stroja sa musí obsluha informovať, poučiť a vyškolit o tom, ako funguje a pre aké materiály je jeho použitie povolené vrátane bezpečného spôsobu odstránenia a likvidácie vysatého materiálu.

! VÝSTRAHA! !

Používanie stroja ľuďmi (vrátane detí) s obmedzenými fyzickými a zmyslovými schopnosťami, prípadne s nedostatočnými skúsenosťami a znalosťami je prísne zakázané, pokiaľ nie sú pod dohľadom osoby, ktorá má skúsenosti v používaní a bezpečnej manipulácii so zariadením.

Deti musia byť pod dohľadom, aby sa zaistilo, že sa so strojom nebudú hrať.

! VÝSTRAHA! !

Pred použitím stroja vždy skontrolujte, či sa odstránil akýkoľvek nebezpečný stav a informujte nadriadené osoby o akýchkoľvek poruchách v prevádzke.

Skontrolujte, či sú správne namontované všetky ochranné prvky a ochrany a či sú nainštalované všetky bezpečnostné zariadenia a či sú efektívne.

Opravy sa môžu vykonať len vtedy, keď je stroj odstavený a odpojený od elektriny a hlavného prívodu vzduchu. Nikdy nevykonávajte opravy bez predchádzajúceho obdržania povolenia.

! VÝSTRAHA! !

Akékoľvek zmeny vykonané používateľom bez výslovného povolenia výrobcu spôsobia neplatnosť záruky a zaisťujú výrobcovi imunitu pred akýmkoľvek zodpovednosťami za škody spôsobenými chybnými produktmi.

Všeobecné informácie o používaní stroja

Stroj používajte v súlade so zákonmi platnými v krajine, kde ho používate.

Okrem návodu pre použitie a platných zákonov danej krajiny, kde sa vysávač používa, sa musia dodržiavať technické nariadenia pre zaistenie bezpečnej a správnej prevádzky (Zákony týkajúce sa životného prostredia a bezpečnosti práce, t.j. smernica Európskej Únie 89/391/ES a nasledujúce smernice).

Nevykonávajte žiadnu činnosť, ktorá by mohla ohroziť bezpečnosť ľudí, majetku a životného prostredia.

Dodržiavajte bezpečnostné pokyny a predpisy v tomto návode k používaniu.

Správne použitia

Tento stroj je vhodný na komerčné použitie, napríklad v hoteloch, školách, nemocniciach, závodoch, obchodoch, kanceláriách a hotelových apartmánach, na prenájom a na akýkoľvek iný účel, než je bežné použitie v domácnosti.

Tento stroj je vhodný na čistenie a vysávanie pevných látok v interiérových a exteriérových prostrediach.

Stroj bol zostrojený tak, aby ho mohol používať v jednej chvíli len jeden človek.

Tento stroj sa skladá z vysávacej jednotky s filtrom protiprádu a nádobou na zachytávanie vysatého materiálu.

Nesprávne použitia

! VÝSTRAHA! !

Nasledujúce použitie vysávača je prísne zakázané:

- *V exteriéri v prípade atmosférických zrážok.*
- *Keď nie je umiestnený na vodorovnom a vyrovnanom povrchu.*
- *Keď nie je namontované filtrovacie zariadenie.*
- *Keď je vysávací prívod a/alebo hadica nasmerovaná oproti časti ľudského tela.*
- *Používanie bez nasadeného krytu na vysávacej jednotke.*
- *Keď nie je namontovaný priečinok na prach.*
- *Používanie bez zábran, ochranných krytov a bezpečnostných systémov namontovaných výrobcom.*
- *Keď sú čiastočne alebo úplne upchané chladiace prieduchy.*
- *Keď je stroj pokrytý plastovými alebo textilnými plachtami.*
- *Používanie, keď je čiastočne alebo úplne zatvorený vývod vzduchu.*



Nasledujúce použitie vysávača je prísne zakázané:

- Pri použití v úzkych priestoroch bez čerstvého vzduchu.
- Keď je poškodený kábel alebo zástrčka. Ak spotrebič nefunguje tak, ako by mal, ak spadol, je poškodený, nechali ste ho vonku alebo padol do vody, vráťte ho do autorizovaného servisného strediska.
- Vysávanie kvapalín strojmi, ktoré nie sú vybavené špecifickými pôvodnými zastavovacími systémami.
- Kábel neťahajte, ani stroj neprenášajte pomocou kábla, nepoužívajte kábel ako rukoväť, neprívrite ho do dverí, ani ho neťahajte okolo ostrých hrán alebo rohov. Neprechádzajte spotrebičom cez kábel. Kábel udržiavajte mimo horúcich povrchov.
- Vysávanie nasledujúcich materiálov:
 1. Horiace materiály (žeravé uhliky, horúci popol, zapálené cigarety atď.).
 2. Otvorený oheň.
 3. Horľavý plyn.
 4. Horľavé kvapaliny, agresívne palivá (benzín, rozpúšťadlá, kyseliny, zásadité roztoky a pod.).
 5. Výbušný prach/látky a/alebo prach/látky náchylné k spontánnemu zapáleniu (ako napríklad prach horčička alebo hliníka a pod.).

Poznámka: Podvodné použitie sa nepovoľuje.

Verzie a varianty

Verzie pre prach, ktorý je škodlivý pre zdravie

Vysávače prachu škodlivého pre zdravie sa klasifikujú podľa rôznych prachových tried v súlade s normou EN 60335-2-69 – Príloha AA:

- **L** (nízke riziko) vhodné na oddeľovanie prachu s limitnou hodnotou vystavenia presahujúcou 1 mg/m³, v závislosti od náplne objemu, zadržiava najmenej 99 % z vysatých častíc,
- **M** (stredné riziko) vhodné na oddeľovanie prachu s limitnou hodnotou vystavenia nepresahujúcou 0,1 mg/m³, zadržiava najmenej 99,9 % z vysatých častíc,
- **H** (vysoké riziko) pre oddeľovanie všetkých prachov s limitnou hodnotou vystavenia nepresahujúcou 0,1 mg/m³, v závislosti od naplneného objemu, vrátane karcinogénnych a patogénnych prachov, ako je napríklad azbest, zadržiava najmenej 99,995 % z vysatých častíc.

[POZNÁMKA]

- V prípade zdraviu škodlivého prachu sa obráťte na miestne zdravotnícke a bezpečnostné orgány a dodržiavajte platné národné predpisy tak pre používanie, ako aj pre likvidáciu.
- Definícia typu zdraviu škodlivého prachu popísaného vyššie sa nevzťahuje na rádioaktívne látky.

Varianty HEPA

Tento stroj môže byť vybavený filtrom protiprádu (HEPA). Postupy opráv a vyprázdňovania stroja zahŕňajúce odstránenie zásobníka na prach smie vykonávať iba autorizovaný personál, ktorý používa ochranný odev. Nepoužívajte bez vloženého kompletného filtrovacieho systému.



Tento stroj nie je vhodný pre vysávanie nebezpečného prachu.

- V prípade zdraviu škodlivého prachu sa obráťte na miestne zdravotnícke a bezpečnostné orgány a dodržiavajte platné národné predpisy tak pre používanie, ako aj pre likvidáciu.
- Definícia typu zdraviu škodlivého prachu popísaného vyššie sa nevzťahuje na rádioaktívne látky.

Všeobecné odporúčania



Ak dôjde k stavu núdze:

- napríklad nehoda – porucha – poškodenie filtra – požiar – atď.

Odpojte stroj od sieťového napájania a požiadajte o asistenciu zo strany kvalifikovaného personálu.

V prípade, že sa používateľ dostane do styku s povysávaným produktom, pozrite si upozornenia v bezpečnostnom technickom hárku produktu, ktorý musí mať zamestnanec prístupu.

[POZNÁMKA]

Skontrolujte pracovisko a látky, ktoré sú prípustné pre stroj vhodný na vysávanie kvapalín.



Stroje sa nesmú používať ani skladovať v exteriéri alebo na vlhkých miestach.

Pre kvapaliny sa môžu používať len verzie so senzorom hladiny. Ak ho nemajú, môžu sa používať len pre vysávanie suchých materiálov.



Verzia pre kvapaliny.

Ak zo stroja unikne pena alebo kvapalina, okamžite ho vypnite a požiadajte o pomoc kvalifikovaný personál.

[POZNÁMKA]



Tieto zariadenia nie je možné používať v korozívnych priestoroch.

Zvyškové riziká

Po pozornom zvážení rizík, ktoré sú prítomné vo všetkých prevádzkových fázach stroja, sa prijali potrebné opatrenia, aby sa odstránili riziká pre operátorov, a to čo možno v maximálnej miere a/alebo obmedzili, prípadne znížili riziká vznikajúce z nebezpečenstiev, ktoré sa nedajú úplne odstrániť pri zdroji.

Počas prevádzky a/alebo údržby sú obsluhujúci pracovníci vystavený určitým zvyškovým rizikám, ktoré sa z dôvodu povahy samotných činností nedajú úplne odstrániť. Z tohto dôvodu je inštalujúca osoba zodpovedná za poskytovanie dodatočných informácií a/alebo signálov o nebezpečenstve založených na mieste inštalácie stroja a manipulovaných materiáloch.



- **Riziká spôsobené elektrickým nebezpečenstvom počas údržby**

 **NEBEZPEČENSTVO** 

Riziko úrazu elektrickým prúdom pri prístupe k elektrickému zariadeniu počas údržby bez deaktivácie elektrického napájania.

 **ZAKÁZANÉ** 

Pred odpojením stroja alebo jeho častí od elektrického vedenia je zakázané pracovať na elektrických zariadeniach.

 **POVINNÉ** 

Elektrickú údržbu nechajte vykonať kvalifikovaným personálom. Kontroly elektrických zariadení vykonajte tak, ako je uvedené v príručke.

- **Existuje riziko zostávajúcej vysokej teploty po zastavení vysávacej jednotky.**

Počas údržby a čistenia sa obsluhujúci pracovník môže pri zastavení stroja dostať do kontaktu s časťami vysávacej jednotky, ktorých povrchy majú vysokú teplotu. Osobitné výstražné značky umiestnené na strategických miestach označujú nebezpečenstvo v dôsledku prítomnosti horúcich povrchov a povinnosť používateľa nosiť osobné ochranné prostriedky, najmä ochranné rukavice.

Potenciálne horúce časti (vysoké teploty) sú označené nasledovne:

	MUSÍTE POUŽÍVAŤ OCHRANNÉ RUKAVICE
	VÝSTRAHA NEBEZPEČNÉ TEPLoty

Prehlásenie o zhode EC

Každý stroj sa dodáva s Prehlásením o zhode CE. Pozrite si vzorovú kópiu na obr. 19.

[POZNÁMKA]

Prehlásenie o zhode je dôležitý dokument a mali by ste ho uchovávať na bezpečnom mieste, za účelom jeho predloženia úradom, v prípade, že si ho vyžadujú.

Opis prístroja

Časti zariadenia a štítky

Obrázok 1

- Na výrobnom štítku sú uvedené nasledovné údaje:
Kód modelu, ktorý obsahuje triedu (L - M - H), technické údaje (pozrite si tabuľku na strane 6), sériové č., označenie CE, rok výroby, vstupné napätie.
- Nádoba na prach (VHS120 L).
Vrečko Longopac® na zbieranie vysávaného materiálu (VHS120 M-H).
- Páka na uvoľnenie vrečka na prach (VHS120 L).
- Prívod.
- Zátka na vstup (VHS120 M - H).
- Výstup vzduchu.
- Páka blokovania koliesok.
- Rukoväť.
- Páka uzatváracej lišty.
- Bezpečnostná skrútka.
- Mechanická zarážka na kvapaliny (VHS120 L).
- Nádoba na kvapaliny (VHS120 L).
- Vstup nádoby na kvapaliny (VHS120 L).
- Zátka na uzavretie vstupu, keď je nainštalovaná nádoba na kvapaliny (VHS120 L).
- Štítok triedy filtrácie.
- Výstražný štítok.
Pozornosť obsluhujúceho pracovníka pritiahnite na skutočnosť, že filter sa smie vytriasť iba vtedy, keď je vysávač VYPNUTÝ (tiež si pozrite časť „Zatrasenie predfiltrom“).
- Na pripojenie vysávača do elektrickej zásuvky použite zástrčku.

Tento stroj vytvára silný prúd vzduchu, ktorý sa ženie do vnútra cez vstup a vyfukuje von cez výstup.

Pred zapnutím stroja zapojte hadicu do vstupu a potom pripojte požadovaný nástroj ku koncovej časti (pozrite si katalóg výrobcu príslušenstva alebo sa obráťte na servisné stredisko). Priemery autorizovaných hadíc sú uvedené v tabuľke s technickými údajmi.

Tento stroj je vybavený predfiltrom, ktorý umožňuje, aby sa mohol používať na väčšinu uplatnení.

Okrem predfiltra, ktorý zachytáva najbežnejší prach, môžete namontovať vedľajší filter (absolútny filter).

Tento stroj je vybavený vnútornou doskou vysýpania, ktorá privádza vysávaný materiál do cirkulárneho odstredivého pohybu, ktorý ho uloží do zásobníka.


Obrázok 2

Vysávače prachu škodlivého pre zdravie sa klasifikujú podľa rôznych prachových tried v súlade s normou EN 60335-2-69 – Príloha AA:

- Štítok triedy **L**
- Štítok triedy **M**
- Štítok triedy **H**

Štítok triedy H obsahuje nasledujúci text.

⚠ VÝSTRAHA! ⚠



Tento vysávač obsahuje prach škodlivý pre zdravie. Vyprázdňovať a opravovať zariadenie, vrátane odstraňovania prostriedkov použitých na vysávanie prachu, smú iba oprávnené osoby, ktoré používajú osobné ochranné pomôcky. Nepoužívajte bez vloženého kompletného filtrovacieho systému.

Voliteľné sady

Pre prestavanie stroja sú k dispozícii rôzne voliteľné sady:

Na požiadanie môžeme dodať stroj aj so zabudovanými voliteľnými súpravami. Môžu sa však namontovať aj neskôr.

Kontaktujte prosím predajnú sieť pre ďalšie podrobnosti.

Pokyny s opisom ako upevniť voliteľné sady a príslušné príručky pre prevádzku a údržbu sa dodávajú spolu s voliteľnými sadami.

⚠ VÝSTRAHA! ⚠

Používajte iba dodávané a schválené originálne náhradné diely.

Príslušenstvo

K dispozícii sú rôzne príslušenstvá; obráťte sa na výrobcov katalóg príslušenstva.

⚠ VÝSTRAHA! ⚠

Používajte len originálne príslušenstvo dodávané a povolené výrobcom.

Balenie a rozbaľovanie

Pred doručením dopravcovi sa každé odosielané zariadenie dôkladne kontroluje.

Pri preberaní si skontrolujte, či sa zariadenie počas prepravy nepoškodilo. Ak áno, okamžite podajte sťažnosť u dopravcu.

Baliace materiály likvidujte v súlade s platnými zákonmi.

Obrázok 3

Model	A (mm)	B (mm)	C (mm)	kg (*)
VHS120 LC	700	790	1 500	53
VHS120 MC	700	790	1 500	66
VHS120 HC	700	790	1 500	68

(*) Hmotnosť s balením

Vybalenie, premiestnenie, používanie a skladovanie

Ak chcete vybaľiť vysávaciu jednotku, pomocou kladiva a skrutkovača odstráňte držiaky. Pomocou vhodných nástrojov odstráňte aj upevňovacie prvky, ktoré použil výrobca pri balení.

Uvoľnite brzdy kolies a vyberte stroj z nosnej plošiny pomocou rampy s primeranou kapacitou. Vysávač ovládajte pomocou rukoväte.

Používajte na rovných, horizontálnych povrchoch. Nosnosť povrchu, na ktorom je stroj umiestnený, musí byť vhodná, aby udržala jeho hmotnosť.

Ak sa bude stroj používať v pevnej polohe, nechajte okolo stroja široký priestor, aby sa zaručila voľnosť pohybu a umožnilo sa personálu údržby jednoducho vykonávať prevádzku.

! VÝSTRAHA! !

Výrobca nepreberá zodpovednosť za akékoľvek škody spôsobené na stroji počas zdvíhania, keď sa nepoužíva vybavenie na zdvíhanie dodané výrobcom.

! VÝSTRAHA! !

Ak je k dispozícii niekoľko nosných plošín, s nosnou plošinou, na ktorej je stroj ukotvený, sa musí manipulovať pomocou vysokozdvížneho vozíka s primeranou kapacitou. Následne vybaľte stroj tak, že ho umiestnite na rovný a vodorovný povrch s dostatočnou kapacitou na hmotnosť vysávača.

SK

Spustenie - pripojenie sieťového napájania

! VÝSTRAHA! !

- Uistite sa, že na stroji nie sú žiadne očividné známky poškodenia skôr, ako začnete pracovať.
- Pred zapojením stroja k prívodu elektrického prúdu sa uistite, že napätie uvedené na výrobnom štítku zodpovedá napätiu prívodu elektrického prúdu.
- Zapojte zástrčku do elektrickej zásuvky so správne namontovaným kontaktom/pripojením uzemnenia. Presvedčte sa, že je stroj vypnutý.

! VÝSTRAHA! !

- Zástrčky konektory spojovacích káblov musia byť chránené proti striekajúcej vode.
- Zaistíte náležité pripojenie k zdroju napájania.
- Použite stroj len vtedy, keď sú káble spájajúce elektrický prívod v perfektnom stave (poškodené káble môžu spôsobiť zásah elektrickým prúdom!).
- Pravidelne kontrolujte, či elektrické káble nevykazujú žiadne známky poškodenia, nadmerného opotrebovania, trhlin alebo starnutia.

! VÝSTRAHA! !

Pri prevádzke zariadenia nikdy:

- Nedrvte, neťahajte, nepoškodzuje ani nešliapte po kábli, ktorý je spojený s elektrickou zásuvkou.
- Prívodný kábel odpájajte zo siete len vytiahnutím zástrčky (kábel neťahajte).
- Vymeňte kábel elektrického vedenia len za kábel rovnakého typu ako je pôvodný: H07 RN-F, rovnaké pravidlo platí aj pre predlžovací kábel (ak sa používa).
- Kábel musí vymeniť personál servisného strediska výrobcu alebo podobne kvalifikovaný personál.

Bezpečnostní úradníci systému musia:

- Predchádzajte akémukoľvek nevhodnému použitiu alebo manévrom.
- Uistite sa, že sa neodobrli bezpečnostné zariadenia alebo sa do nich nezasahovalo.
- Skontrolujte, či sa pravidelne vykonávajú všetky činnosti údržby;
- Uistite sa, že sa neupravila žiadna časť stroja (spojky, otvory atď.) na pripojenie dodatočných zariadení;
- Uistite sa, že sa používajú výlučne originálne náhradné diely značky Nilfisk.

POZNÁMKA

Používateľ je zodpovedný za zaručenie, že inštalácia bude v súlade so všetkými platnými miestnymi predpismi. Zariadenie musia inštalovať kvalifikovaní technici, ktorí preštudovali a porozumeli pokynom v tomto dokumente.

Predlžovacie káble

Ak sa použil predlžovací kábel, uistite sa, že je vhodný pre príkon a stupeň ochrany stroja.

Max výkon (kW)	3	5	15	22
Minimálny profil (mm ²)	2,5	4	10	16
Maximálna dĺžka (m)	20			
Kábel	H07 RN - F			

**VÝSTRAHA!**

Zásuvky, zástrčky, káblové svorky, konektory a montáž predĺžovacieho kábla musí dodržiavať ochranný stupeň IP vysávača tak, ako je to zobrazené na výrobnom štítku.

**VÝSTRAHA!**

Elektrická zásuvka stroja musí byť chránená diferenčným ističom pre limitovanie nárazového prúdu, ktorý vypína prúd pri jeho výboji do uzemnenia nad 30 mA po dobu 30 milisekúnd, alebo rovnakým ochranným obvodom.

**VÝSTRAHA!**

Na stroj nikdy nestriekajte vodu: toto by mohlo byť nebezpečné pre osoby a mohlo by spôsobiť skrat sieťového napájania.

**VÝSTRAHA!**

Ked' vysávate zmes vody a vzduchu, dávajte pozor, aby ste sa vyhli preťaženiu motora vysávača.

Zariadenie vysáva kvapaliny a ukladá ich do zásobníka. Ak zariadenie vysáva kvapaliny, musí byť vybavené mechanickou zarážkou na kvapaliny.

Mechanická zarážka na kvapaliny vyžaduje špeciálnu nádobu s príslušnou tryskou.

Pred spustením zariadenia zatvorte vstup na filtračnej komore príslušnou zátkou, pripevnite hadicu vysávača k vstupu zásobníka na prach a následne namontujte požadovaný nástroj na koncovú časť hadice (pozrite si katalóg výrobcu príslušenstva alebo sa obráťte na servisné stredisko).

Mechanická zarážka na kvapaliny zastaví činnosť vysávača (vákuové jednotky ostanú aktivované), keď sa nádoba na kvapaliny naplní. V takom prípade je nutné vypnúť zariadenie a vyprázdniť nádobu na kvapaliny. Zariadenie sa nevypne automaticky.

Suché použitia

[POZNÁMKA]

Dodané filtre a vrecko (ak ho zariadenie obsahuje), musia byť správne nainštalované.

**VÝSTRAHA!**

Dodržiujte bezpečnostné nariadenia regulujúce vysávané materiály.

Vysávanie kvapalín

**VÝSTRAHA!**

Dodržiujte bezpečnostné nariadenia regulujúce vysávané materiály.

**VÝSTRAHA!**

- Pred vysávaním kvapaliny sa uistite, že zariadenie na zastavenie kvapaliny funguje správne.
- Ak sa vytvára pena, okamžite vypnite zariadenie a vyprázdňte zásobník.
- Varovanie: vypnite okamžite zariadenie, ak pena alebo kvapalina vyteká.
- Pravidelne čistite zariadenie pre obmedzenie hladiny kvapaliny a skontrolujte, či na ňom nie sú známky poškodenia.
- Znečistená kvapalina nazbieraná zariadením sa musí považovať za vodivú.

**VÝSTRAHA!**

Zariadenie nepoužívajte, ak nie je namontovaná mechanická zarážka na kvapaliny! Ak ho použijete bez plaváku, zariadenie sa môže vážne poškodiť.

Technické údaje

Parameter	Merné jednotky	VHS120 LC		VHS120 MC-HC	
		110	230	110	230
Napätie	V	110	230	110	230
Výkon	kW	2			
Výkon (EN 60335-2-69)	kW	1,5	1,8	1,5	1,8
Max vysávanie	mm H20	2 500			
Maximálna úroveň prietoku vzduchu (3 m hadica s Ø 50 mm)	L/m'	4 700	5 200	4 700	5 200
Hladina zvukového tlaku (Lpf) (EN60335-2-69) (*)	dB(A)	74			
Vibrácie, ah (*)	m/s ²	≤2,5			
Ochrana	IP	44			
Izolácia	Trieda	I			
Kapacita zásobníka	L	37		-	
Kapacita vrečka na prach Longopac®	L	-		25	
Vysávací prívod (priemer)	mm	50			
Povolené hadice	mm	50			
Povrch predfiltra (L-M)	m ²	1,6			
Absolútny protiprúd povrchu filtra „H“	m ²	1,6			
Efektívnosť absolútneho filtra podľa metódy MPPS (EN 1822)	%	99,995 (H14)		99,995 (H14)	
Hmotnosť	kg	38		53	

(*) Odchýlka merania KpA <1,5 dB(A). Hodnoty emisií hluku získané podľa normy EN-60335-2-69

(**) Celková hodnota výstupných vibrácií do ramena a ruky obsluhy

Rozmery

Obrázok 4

Model	VHS120 LC	VHS120 MC-HC
A (mm)	570	630
B (mm)	560	628
C (mm)	1 015	1 300

[POZNÁMKA]

- Podmienky skladovania:
Teplota: -10 °C ÷ +40 °C
Vlhkosť: ≤ 85%
- Podmienky prevádzky:
Maximálna nadmorská výška: 800 m
(Až do 2 000 m so zníženým výkonom)
Teplota: -10 °C ÷ +40 °C
Vlhkosť: ≤ 85%

Ovládacie prvky a indikátory

Obrázok 5

- Indikátor a tlačidlo zapnutia/vypnutia hlavného motora**
Pomocou tohto tlačidla môžete zapnúť/vypnúť hlavný motor. Ak indikátor svieti, hlavný motor je ZAPNUTÝ.
- Indikátor a tlačidlo zapnutia/vypnutia sekundárneho motora**
Pomocou tohto tlačidla môžete zapnúť/vypnúť sekundárny motor. Ak indikátor svieti, sekundárny motor je ZAPNUTÝ.
- Merač satia**
- Páka manuálneho vytriasača filtra**

Kontroly pred spustením

Obrázok 6

- Vysávací prívod

Pred spustením skontrolujte, či:

- sú nainštalované filtre,
- je uzatváracia lišta správne utiahnutá,
- je hadica vysávača a nástroje správne namontované na vysávací prívod (1),
- V prípade aplikácie kvapaliny je mechanická záležka na kvapaliny správne nainštalovaná vo vnútri nádoby na kvapaliny:
- je nainštalované vrečko alebo bezpečnostná nádoba (ak sa dodali).



Zariadenie nepoužívajte, ak sú filtre poškodené.

Zapínanie a vypínanie



Pred spustením stroja uzamknite brzdy koliesok.

Obrázok 5

- Otočením tlačidla (1) do polohy „I“ zapnete prvý motor (rozsvieti sa indikátor).
- Otočením tlačidla (2) do polohy „I“ zapnete druhý motor (rozsvieti sa indikátor).
- Otočením tlačidla (1) do polohy „0“ vypnete prvý motor (indikátor zhasne).
- Otočením tlačidla (2) do polohy „0“ vypnete druhý motor (indikátor zhasne).

Stroje vybavené systémom na vysávanie kvapalín

- Keď sa nádoba naplní, mechanická záležka na kvapaliny vypne vysávanie, vákuové jednotky ostanú zapnuté.
- Po aktivácii záležky kvapaliny nenechajte vákuovú jednotku v prevádzke. Vypnite ju pomocou príslušného spínača.

Núdzové zastavenie

Otočte tlačidlá (1 a 2 obr. 5) do polohy „0“. Vysávač sa zastaví.



Motory a vnútorné časti vysávača budú stále pod prúdom.

Prevádzka

Obrázok 7

Merač vysávača (2): zelené pásmo (3), červené pásmo (1)

Pri používaní zariadenia skontrolujte reguláciu prietoku:

- Pri prevádzke zariadenia musí ručička merača vysávania zostať v zelenom pásme (3), aby sa zaistilo, že rýchlosť nasávania vzduchu neklesne pod bezpečnostnú hodnotu 20 m/s;
- Ak sa ručička nachádza v červenej zóne (1), znamená to, že rýchlosť vzduchu v hadici vysávača je menej ako 20 m/s a zariadenie nefunguje v optimálnych podmienkach. Vytraste alebo vymeňte filter.
- Ak počas normálnej prevádzky stroja prekryjete rukou otvor hadice, indikátor vysávania prejde zo zelenej zóny (3) do červenej (1).



VÝSTRAHA!



Pri prevádzke stroja vždy kontrolujte, či ručička merania vysávania zostáva v zelenom pásme (3). Ak dôjde k poruche, pozrite sa do „Riešení problémov“.



Rýchlosť vzduchu v sacej hadici nesmie byť nižšia ako 20 m/s. Stav indikovaný meračom vysávača s ručičkou v zelenej zóne (3).



Všetky stroje sa môžu používať iba s hadicami, ktorých priemery zodpovedajú špecifikáciám v tabuľke „Technické údaje“.



AK DÔJDE K PORUCHE, POZRITE SA DO „RIEŠENÍ PROBLÉMOV“.

Na konci čistenia

- Vypnite stroj a vytiahnite zástrčku zo zásuvky elektrického prúdu.
- Namotajte prepojavací kábel.
- Vysypte nádobu a stroj vyčistite podľa popisu v odseku „Údržba, čistenie a dekontaminácia“.
- Ak ste vysávali agresívne látky, umyte zásobník čistou vodou.
- Stroj uskladnite na suchom mieste, mimo dosah nepovolných ľudí.
- Zaistite brzdy koliesok.
- Počas prepravy a v prípade nepoužívania stroja zatvorte vysávací prívod pomocou príslušnej zástrčky (ak je ňou stroj vybavený).

Údržba, čistenie a dekontaminácia

⚠ VÝSTRAHA! ⚠

Odpojte stroj od hlavného prívodu elektrického prúdu pred čistením, servisom, výmenou častí alebo prestavbou na inú verziu/variantu.

- **Vykonávajte len tie činnosti údržby, ktoré sú opísané v tomto návode.**
- **Používajte len originálne náhradné diely.**
- **Stroj žiadnym spôsobom neupravujte.**

Pri nedodržaní pokynov uvedených v tomto návode na obsluhu môže byť ohrozená vaša bezpečnosť. Navyše táto činnosť by mohla anulovať prehlásenie o zhode ES/registrácii vydané s týmto strojom.

⚠ VÝSTRAHA! ⚠

Ak chcete získať informácie o postupoch údržby, ktoré nie sú opísané v tejto príručke, obráťte sa na technickú podporu výrobcu alebo predajnú sieť.

⚠ VÝSTRAHA! ⚠

Na zaručenie bezpečnej úrovne stroja by ste mali používať iba originálne náhradné diely dodávané výrobcom.

⚠ VÝSTRAHA! ⚠

Nižšie opísané bezpečnostné opatrenia sa musia vykonávať počas všetkých činností údržby, vrátane čistenia a výmeny predfiltra a absolútneho filtra.

⚠ VÝSTRAHA! ⚠

Tento stroj triedy H môže zbierať prach škodlivý pre zdravie. Postupy opráv a vyprázdňovania stroja zahŕňajúce odstránenie vrečka na prach smie vykonávať iba špecializovaný personál, ktorý používa ochranný odev. Nepoužívajte bez vloženého kompletného filtračieho systému.

⚠ VÝSTRAHA! ⚠

Zvlášť pri strojoch triedy H sa účinnosť filtrovania musí kontrolovať aspoň raz za rok alebo častejšie, ak si to vyžaduje miestna legislatíva. Metóda testovania kontroly účinnosti filtrovania stroja je uvedená v norme EN 60335-2-69, ods. 22.AA.201.2. Ak neprejde testom, musí sa test opakovať po výmene filtra triedy H.

- Aby sa umožnilo používateľovi vykonať činnosti údržby, stroj sa musí rozobrať, vyčistiť a vykonať generálna oprava, pokiaľ to bude možné bez spôsobenia nebezpečenstva pre personál údržby alebo iných ľudí. Vhodné opatrenia obsahujú dekontamináciu pred rozmontovaním stroja, odpovedajúcu filtrovanú ventiláciu výfukového vzduchu z miestnosti, v ktorej je vysávač rozmontovaný, čistenie priestoru údržby a vhodnú osobnú ochranu.
- Vonkajšie časti stroja sa pred vynesením z nebezpečného pásma musia dekontaminovať metódami čistenia a vysávania, zbaviť prachu alebo ošetriť tesniacim prostriedkom.
- Všetky časti stroja je treba považovať za kontaminované, kým sa vynášajú z nebezpečného pásma a musia sa preto urobiť zodpovedajúce kroky, aby sa zabránilo šíreniu prachu.
- Kým sa vykonáva údržba alebo oprava, všetky kontaminované prvky, ktoré sa nedajú správne očistiť, musia byť odstránené.
- Tieto prvky sa musia likvidovať v utesnených vreckách, ktoré sú v súlade s príslušnými nariadeniami a miestnymi zákonmi týkajúcimi sa likvidácie takýchto materiálov.
- Tento postup sa musí tiež dodržiavať pri likvidácii filtra (predfilter a absolútny filter).
- Priečinky, ktoré nie sú utesnené proti prachu, sa musia otvoriť príslušnými nástrojmi (skrútkovačmi, kľúčmi atď.) a poriadne vyčistiť.
- Výrobca alebo jeho personál musí aspoň raz ročne vykonať kontrolu. Napríklad: skontrolujte vzduchové filtre a skontrolujte, či nebola žiadnym spôsobom oslabená vzduchotesnosť stroja, a uistite sa, že elektrický kontrolný panel funguje bez chyby.

Čistenie predfiltra s manuálnym systémom

Ak sa ručička merača vysávača (2, obr. 7) dostane zo zelenej oblasti (3, obr. 7) do červenej (1, obr. 7) (v závislosti od množstva vysávaného materiálu), vytraste predfilter otočením páky (4, obr. 5) v smere pohybu hodinových ručičiek/proti smeru pohybu hodinových ručičiek aspoň po dobu 5 úplných cyklov.



VÝSTRAHA!



Pred použitím vytriasača filtra zastavte stroj. Nestriasajte filter, kým je stroj zapnutý, pretože by to mohlo poškodiť filter.

Počkajte pred opätovným spustením stroja, kým sa prach neusadí.

Ak ručička merača stroja ostane v červenej zóne aj po vytrasení filtra, vymeňte filter (pozrite si časť „Rozobratie a výmena hlavného a absolútneho filtra“).

[POZNÁMKA]

Ak je indikátor stále v červenej oblasti. Sacia hadica alebo jedno z príslušenstva môže byť zanesené. Nie filter. Ak je to váš prípad, vyčistite tieto diely.

Vysýpanie nádoby



VÝSTRAHA!



Pred vykonaním týchto činností stroj vypnite a vytiahnite zástrčku zo zásuvky prívodu elektrického prúdu.

Overte si triedu filtrovania stroja.

Pred vysýpaním zásobníka odporúčame vyčistiť filter (pozrite odsek „Čistenie predfiltra“).

Obrázok 1

- Uvoľnite zásobník na prach (2) pomocou páčky (3), potom ho vytiahnite a vyprázdňte.
- Stroj vyčistite podľa popisu v odseku „Údržba, čistenie a dekontaminácia“.
- Ak ste vysávali agresívne látky, umyte zásobník čistou vodou.
- Uistite sa, že je tesnenie vo výbornom stave a správne umiestnené.
- Nádobu nasadte späť na svoje miesto a opätovne ju zaistite.

[POZNÁMKA]

Po dokončení čistenia nechajte pred vypnutím stroj v chode aspoň 60 sekúnd.
Vyhýbajte sa príliš častému vypnutiu/zapnutiu.

Vysýpanie nádoby na kvapaliny



VÝSTRAHA!



Pred vykonaním týchto činností stroj vypnite a vytiahnite zástrčku zo zásuvky prívodu elektrického prúdu.

Overte si triedu filtrovania stroja.

Pred vysýpaním zásobníka odporúčame vyčistiť filter (pozrite odsek „Čistenie predfiltra“).

Obrázok 1

- Uvoľnite nádobu (2) pomocou páky (3) a vyberte ju, potom vyberte zariadenie na zastavenie kvapaliny (11) a vyprázdňte ho.
- Stroj vyčistite podľa popisu v odseku „Údržba, čistenie a dekontaminácia“.
- Ak ste vysávali agresívne látky, umyte zásobník čistou vodou.
- Uistite sa, že je tesnenie vo výbornom stave a správne umiestnené.
- Nádobu nasadte späť na svoje miesto a opätovne ju zaistite.

[POZNÁMKA]

Po dokončení čistenia nechajte pred vypnutím stroj v chode aspoň 60 sekúnd.
Vyhýbajte sa príliš častému vypnutiu/zapnutiu.

[POZNÁMKA]

Filter bude po vysávaní kvapalín vlhký. Vlhký filter sa môže rýchle upchať, ak sa zariadenie následne používa pre vysávanie suchých látok. Z tohto dôvodu sa uistite, či je filter už suchý alebo ho pred použitím zariadenia pre vysávanie suchých materiálov vymeňte za iný.

Prachové vrečko

Obrázok 8

Stroj môže byť vybavený vrečkom na zachytávanie prachu. V tomto prípade sa stroj musí vybaviť voliteľným príslušenstvom (stlačovadlo a mriežka).

Ak vrečko nie je namontované alebo ak je namontované nesprávne, môže vzniknúť riziko pre zdravie vystavených osôb.

Papierové vrečko a bezpečnostné vrečko na zachytávanie prachu

Obrázok 9

Stroj môže byť vybavený vrečkom na zachytávanie prachu. V takom prípade musí byť stroj vybavený špecifickou nádobou a uzáverom na boku.

Ak vrečko nie je správne namontované, môže vzniknúť riziko pre zdravie vystavených osôb.

[POZNÁMKA]

Systém bezpečného vrečka je vhodný na zhromažďovanie toxického prachu, aby sa zaistilo, že používateľ neprichádza do styku s výrobkom.

Vrečko na zachytávanie prachu Longopac®

Obrázok 10

Stroj môže byť vybavený vrečkom na zachytávanie prachu. V tomto prípade sa materiál odstráni pôsobením gravitácie po zastavení vysávania. Vrečko Longopac® sa môže odstrihnúť, utesniť alebo zatvoriť na požadovanú veľkosť.

Ak vrečko nie je správne namontované, môže vzniknúť riziko pre zdravie vystavených osôb.

Výmena vreciek na prach



VÝSTRAHA!



Pred vykonaním týchto činností stroj vypnite a vytiahnite zástrčku zo zásuvky prívodu elektrického prúdu.



VÝSTRAHA!



- Tieto činnosti môžu vykonávať len vyškolené a kvalifikované osoby, pričom sú povinné používať príslušné oblečenie v súlade s platnými zákonmi.
- Pri vykonávaní tejto činnosti dbajte, aby ste nezdvihli prach. Noste ochrannú masku P3.
- V prípade prítomnosti nebezpečného alebo škodlivého prachu používajte len vrečka odporúčané výrobcom (pozrite si časť „Odporúčané náhradné diely“).
- Vrečko sa musí likvidovať iba kvalifikovaným personálom a v súlade s platnými zákonmi.

SK



Používajte len originálne vrecká Nilfisk.



Používajte len vrecká vhodné pre triedu stroja, ktorý používate.



Dávajte pozor, aby ste počas tejto operácie nezvídli prach. Noste masku P3 a iné ochranné oblečenie vrátane ochranných rukavíc (DPI), ktoré sú vhodné pre nebezpečný pôvod zozbieraného prachu a obráťte sa na platné zákony.

Ako vymeniť vrecko na prach

Obrázok 8

- Zatvorte prívod pomocou príslušného uzáveru (ak je vo výbave).
- Uvoľnite zásobník prachu.
- Odstráňte vrecko na prach a v prípade potreby ho utesnite svorkou.
- Vložte nové vrecko a oviňte ho okolo vonkajšej steny zásobníka prachu.
- Znova nasadíte prachový zásobník do stroja.

Ako vymeniť papierové vrecko

Obrázok 9

- Zatvorte prívod pomocou príslušného uzáveru (ak je vo výbave).
- Uvoľnite zásobník prachu.
- Vyberte vrecko a zatvorte ho príslušným uzáverom (1) tak, ako je to zobrazené na obrázku.
- Vložte nové vrecko a uistite sa, že je vstup do vrecka utesnený.
- Znova nasadíte prachový zásobník do stroja.

Spôsob výmeny bezpečnostného vrecka

Obrázok 9

- Odstráňte hadicu vysávača a položte ju na bezpečné neprašné miesto.
- Zatvorte prívod pomocou príslušného uzáveru (ak je vo výbave).
- Uvoľnite zásobník prachu.
- Zatvorte bezpečnostné vrecko tak, že potiahnete „gilotínové“ tesnenie (2).
- Zatvorte hermeticky plastové vrecko pomocou odpovedajúceho remeňa (3).
- Na uzatvorenie dna plastového vrecka použite lepiacu pásku (4).
- Odstráňte príslušné spojenie (5) vrecka zo vstupu.
- Vložte nové bezpečnostné vrecko a ubezpečte sa, že vysávací prívod je dobre spojený s pripojením vrecka, aby sa zabezpečilo utesnenie.
- Obalte plastické vrecko okolo vonkajšej steny prachového zásobníku.
- Do vysávača vložte zásobník prachu.

Ako vymeniť zariadenie Longopac® za stroje, ktoré manipulujú s prachom nebezpečným pre zdravie.

Obrázok 10

- Pripravte držiak vrecka vnútornou časťou smerom nahor a vložte vrecko Longopac® do drážky. Vytiahnite vnútorný koniec vrecka Longopac® o najmenej 250 mm, okolo držiaka umiestnite pás tak, ako je to zobrazené na obrázku a utiahnite ho tak, že necháte voľnú nadbytočnú časť predtým vytiahnutého vnútorného konca. Zvyšnú časť vrecka Longopac® správne usporiadajte v drážke (1).
- Vytiahnite vonkajší koniec vrecka Longopac® (2), otočte ho smerom nadol a uzavrite ho správnym pásom (3).
- Priblížte sa k držiaku vrecka, ktorý sa má umiestniť pod kužel náspyky, vložte kolíky do otvorov a otočte systém, aby sa zaistil na hornom valci (4).
- Vytiahnite vrecko uzavreté pásom a položte ho na zásobník. Následne pomocou 2. dodaného pásu utiahnite vnútorný koniec (s dĺžkou 250 mm), ktorý sa predtým odstránil, nad tesnenie na násypke (5).

Rozobratie a výmena hlavného a absolútneho filtra



Kým sa stroj používa pre vysávanie nebezpečných látok, filtre sa kontaminujú. Preto:

- **pracujte opatrne a predchádzajte rozsypaniu povysávaného prachu a/alebo materiálu;**
- **umiestnite rozobraný a/alebo vymenený filter do utesneného plastového vrecka;**
- **hermeticky vrecko uzavorte;**
- **filter likvidujte v súlade s platnými zákonmi.**



Likvidácia filtra je vážna záležitosť. Filter musí byť nahradený filtrom s rovnakými vlastnosťami, kategóriou a filtračným povrchom. Inak nebude stroj fungovať správne. Pred vykonaním týchto činností stroj vypnite a vytiahnite zástrčku zo zásuvky prívodu elektrického prúdu.



Pred vykonaním týchto činností vyčistíte filter podľa popisu v odseku „Údržba, čistenie a dekontaminácia“.



Dávajte pozor, aby ste počas tejto operácie nezvídli prach. Noste masku P3 a iné ochranné oblečenie vrátane ochranných rukavíc (DPI), ktoré sú vhodné pre nebezpečný pôvod zozbieraného prachu a obráťte sa na platné zákony.

! VÝSTRAHA! !

Znovu zmontujte, pričom dávajte pozor, aby sa vám nezachytili ruky medzi vákuovou jednotkou a nádobou. Používajte rukavice, ktoré poskytujú ochranu proti mechanickým rizikám (EN 388) s úrovňou ochrany KAT. II.

! VÝSTRAHA! !

Po odstránení filtra triedy H zo stroja ho znovu nepoužívajte.

Výmena predfiltra, pri strojoch vybavených manuálnym čistiacim systémom

Obrázok 11

- Vytraste predfilter otočením páky (5) v smere pohybu hodinových ručičiek/proti smeru pohybu hodinových ručičiek aspoň po dobu 5 úplných cyklov.
- Uvoľnite uzatváraciu lištu (7).
- Vyberte kryt (8) a konštrukciu, ale nenadvihujte predfilter (9).
- Filter odstráňte a zlikvidujte v súlade s platnými právnymi predpismi.
- Vysávač znovu nastavte upevnením nového filtra na krúžok (24) pomocou kovovej svorky (25).
- Namontujte kryt a konštrukciu do predfiltra a dbajte na to, aby každým dvom vreckám hviezdového filtra zodpovedala jedna priečka konštrukcie.
- Skontrolujte správne umiestnenie rukoväte vytriasača filtra (26).
- Uťahnite uzatváraciu lištu.

Výmena predfiltra pre stroje, ktoré manipulujú s prachom nebezpečným pre zdravie.

Obrázok 11

Ak chcete bezpečne vymeniť predfilter, postupujte podľa pokynov podľa typu filtra/čistiaceho systému nainštalovaného na stroji a postupujte takto:

- Vložte zátku (4) do vysávacieho vstupu.
- Vyberte kryt (8) a konštrukciu, ale nenadvihujte predfilter (9).
- Umiestnite pás (10) okolo komory filtra.
- Umiestnite vrecko s elastickým pásom do komory filtra (11). Uťahnite bezpečnostný pás (12) na vrecku nad pásom.
- Založte vrecko po dĺžke. (13)
- Vyberte hviezdový filter(14) uchopením krúžku s tesnením a nadvihnite ho, až kým sa nedostane úplne mimo komory filtra (15).
- Vrecko zložte tak, aby ste získali stočenú časť, ktorú je možné zopnúť dvomi svorkami (16). Dve svorky umiestnite do vzdialenosti 50 mm od seba a nožnicami zastrihnite medzi nimi (16a) tak, ako je to zobrazené na obrázku.
- Filter (17) zlikvidujte v súlade s platnými právnymi predpismi.
- Uvoľnite pás (18) a opatrne posuňte elastický pás vrecka (19) smerom k hornému okraju komory filtra.
- Vložte druhé vrecko (20) cez prvé vrecko (21) a utiahnite bezpečnostný pás (22) na novom vrecku.
- Cez nové vrecko (20) opatrne odstráňte odpadový koniec prvého vrecka (21) z okraja filtračnej komory.
- Posuňte odpadový koniec (21) smerom ku koncu druhého vrecka (20).
- Vrecko (20) zložte tak, aby ste získali stočenú časť a zatvorte odpadový koniec (21) na spodnej časti vrecka

(20) utiahnutím svorky (23).

- Uvoľnite a odstráňte pás, opatrne odstráňte vrecko z okraja komory filtra a zlikvidujte ho v súlade s platnými právnymi predpismi.
- Vysávač znovu nastavte upevnením nového filtra na krúžok (24) pomocou kovovej svorky (25).
- Namontujte kryt a konštrukciu do predfiltra a dbajte na to, aby každým dvom vreckám hviezdového filtra zodpovedala jedna priečka konštrukcie.
- Skontrolujte správne umiestnenie rukoväte vytriasača filtra (26).
- Uťahnite uzatváraciu lištu.
- Znova dotiahnite bezpečnostný pás (6).

Výmena absolútneho protiprúdového filtra

Obrázok 12

- Odpojte hadicu príslušenstva od vstupu (1).
- Vložte zátku (2) do vstupu.
- Odstráňte kryt (3) z páky vytriasača filtra a odskrutkujte maticu (4).
- Odstráňte páku vytriasača filtra (5) z tyče konštrukcie.

[POZNÁMKA]

Ak máte ťažkosti s odstránením páky vytriasača filtra, zhora jemne poklepte na tyč konštrukcie pomocou šidla a kladiva tak, ako je to zobrazené na obrázku.

! VÝSTRAHA! !

Na kryt plošiny nepoužívajte nadmernú silu.

- Odstráňte bezpečnostnú skrutku (6), ak je vo výbave.
- Uvoľnite uzatváraciu lištu (7).
- Odstráňte hlavu (8) z tyče konštrukcie (9), ale nenadvihujte predfilter (10).
- Nakloňte hlavu (8) a položte ju na vhodný povrch, aby sa nezničil plast.
- Odskrutkujte krúžok (11).
- Vyberte disk (12), kovovo-gumenú podložku (13) a absolútny filter (14).
- Absolútny filter (14) dajte do plastového vrecka, hermeticky vrecko uzavrite a zlikvidujte filter podľa platných miestnych nariadení.
- Vložte nový absolútny filter (14) s rovnakým popisom a vlastnosťami ako mal odstránený filter.
- Namontujte kovovo-gumenú podložku (13) a disk (12), následne utiahnite prstencovú maticu (11).
- Znovu namontujte kryt (8) tak, že ju vložíte na tyč konštrukcie (9).
- Znovu namontujte páku vytriasača filtra (5) tak, že ju vložíte na tyč konštrukcie (9) a otočíte ju tak, ako je to znázornené na obrázku (26, obr. 11).
- Páku zaistíte pomocou matice (4) a následne znovu namontujte kryt (3).
- Uťahnite uzatváraciu lištu (7).
- Uťahnite bezpečnostnú skrutku (6), ak je vo výbave.

Montáž, čistenie a výmena triediča (voliteľné)

Obrázok 13

[POZNÁMKA]

Pokyny s opisom ako upevniť voliteľné sady a príslušné príručky pre prevádzku a údržbu sa dodávajú spolu s voliteľnými sadami.



Vyčnievajúca skrutka (5), ktorá sa nachádza na krúžku držiaka filtra dodaného so súpravou, sa musí odstrániť. V opačnom prípade môže dôjsť k zničeniu filtra.

[POZNÁMKA]

Ak je prach usadený len na triediči (4), nechajte tento prach spadnúť cez stredný otvor.

Triedič (4) by sa mal najskôr rozmontovať, aby sa mohol dokonale vyčistiť:

- Uvoľnite uzatváracie háčiky (1) krytu (2) a odstráňte kryt.
- Odpojte filter.
- Odskrutkujte dve skrutky (3) a hlavice vyberte zo zásobníka.
- Tento diel vymeňte, ak je nadmerne opotrebovaný.
- Znovu namontujte triedič (4).
- Zaisťte ho a upevnite pomocou dvoch skrutiek (3).
- Nasadte filter späť na miesto, zatvorte kryt (2) a zaisťte ho dvomi uzatváracími háčikmi (1).

Kontrola utesnenia

Kontrola hadice

Obrázok 14

Uistite sa, že sú pripojovacie hadice (1) v dobrom stave a správne upevnené.

Ak sú hadice poškodené, zlomené alebo špatne pripojené k spojom, musia byť vymenené.

Keď sa narába s lepkavými materiálmi, skontrolujte, či hadica, prívod alebo odrazová platňa z vnútornej strany filtrovacej komory nie sú zanesené.

Vstup (2) vyčistite vydrhnutím z vonkajšej strany, aby sa odstránili usadeniny.

Kontrola tesnenia filtračnej komory pre stroje vybavené prachovým zásobníkom

Obrázok 15

Ak tesnenie (1) medzi zásobníkom a filtrovacou komorou (3) prestane zaisťovať utesnenie:

- Uvoľnite všetky štyri skrutky (2), ktoré istia filtrovaciu komoru (3) ku konštrukcii stroja.
- Položte filtrovaciu komoru (3) a utiahnite skrutky, keď dosiahne polohy utesnenia (2).

Ak sa ešte nedosiahlo optimálne utesnenie alebo existujú trhliny, praskliny a pod., tesnenie sa musí vymeniť.

Kontrola tesnenia filtračnej komory pre stroje vybavené systémom Longopac®

Obrázok 16

Uistite sa, že vrečko Longopac® je v tesnom kontakte s tesnením (2).

Skontrolujte tiež tesnenie umiestnené na výtlačnej klapke (1).

Tesnenia sa musia vymeniť, ak sú roztrhnuté, rozrezané atď.

Odstránenie

Obrázok 17

Symbol prečiarknutého smetného koša na kolieskach na vybavení naznačuje, že použité elektrické a elektronické vybavenie sa musí zbierať a likvidovať samostatne mimo komunálneho odpadu. Správna likvidácia vybavenia pomôže predchádzať negatívnym následkom na životné prostredie a ľudské zdravie.

Elektrické a elektronické domáce vybavenie sa musí likvidovať na samostatných zberných miestach v rezidenčnej oblasti. Uvedomte si, že komerčné elektrické a elektronické vybavenie sa musí likvidovať mimo odvozu komunálneho odpadu. S radosťou vás budeme informovať o vhodných možnostiach likvidácie.

Schémy zapojenia









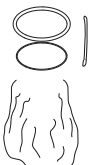

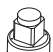

Obrázok 18

Názov	Kód	Popis	Kvalita
Q1..2	4083901850	2-pólový prepínač 20A	1

Odporúčané náhradné diely

Nižšie sa uvádza zoznam náhradných dielcov, ktorý musí byť vždy poruke, aby sa urýchlila údržba.

Pri objednávaní náhradných dielov si pozrite katalóg náhradných dielov výrobcu.

	Názov	Model	
		Štandardné	Filter „M“
	Štandardný filter	4081701390	4081701391
	Nadmerný hviezdicový filter s utesnenými švami	4081701393	
	Kruhovú tesnenie filtra	Z8 17025	
	Tesnenie filtračnej komory	4081100183	
	Svorka filtra	4084001291	
	Filter	4081701384	
	Vrecko na prach (5 kusov)	4084001003	
	Bezpečnostné vrecko	4084001013	
	Súprava na bezpečnú výmenu filtra	4089100953	
	Longopac®	4084000956	
	Motor 230 V 1000 W	4085400024	
	Motor 110V 1000 W	4085400026	
	Kefy (karbónové) pre motory 230 V, 1000 W (2 kefy)	40000885	
	Kefy (karbónové) pre motory 120V, 1000 W (2 kefy)	40000886	

SK

Riešenie problémov

Problém	Príčina	Náprava
Vysávač sa nechce spustiť	Nedostatočné napätie	Skontrolujte napätie v zásuvke. Skontrolujte stav zásuvky a kábla. Požiadajte o pomoc, ktorú vykoná kvalifikovaný technik od výrobcu.
Zvyšujú sa otáčky vysávača	Zanesený predfilter	Používanie vytriasača filtra (modely s manuálnym vytriasačom filtra). Ak je to nedostačujúce, tak ho vymeňte.
	Upchatá hadica vysávača	Skontrolujte hadicu vysávača a vyčistite ju.
Vákuová jednotka vydáva ostrejší zvuk	Aktivovala sa mechanická zarážka na kvapaliny (verzia VHS120 L).	Vysýpanie nádoby na kvapaliny.
Z vysávača uniká prach	Filter je roztrhaný	Vymeňte ho iným alebo identickým typom.
	Nevhodný filter	Vymeňte ho za iný filter vhodnej kategórie a urobte kontrolu.
Hlučné motory	Opotrebované alebo polámané (karbónové) kefy motora	Vyberte a vymeňte (karbónové) kefy motora.
Elektrostatický prúd na vysávači	Chýbajúce alebo nedostatočné uzemnenie	Skontrolujte všetky spoje uzemnenia. Najmä na upevnení prívodu vysávania: vymeňte hadicu za antistatickú.

Spis treści

Instrukcja obsługi.....	2
Bezpieczeństwo operatora	2
Ogólne informacje dotyczące użytkowania urządzenia.....	2
Zastosowanie	2
Niewłaściwe użytkowanie.....	2
Wersje i warianty	3
Zalecenia ogólne	3
Ryzyko szczątkowe	3
Deklaracja zgodności CE	4
Opis urządzenia	5
Części maszyny i etykiety	5
Zestawy dodatkowe.....	5
Akcesoria.....	5
Pakowanie i rozpakowywanie	5
Rozpakowywanie, przenoszenie, obsługa i przechowywanie	6
Przygotowanie do pracy – podłączanie urządzenia do sieci.....	6
Przedłużacze.....	6
Zastosowanie suche.....	7
Zasysanie próżniowe płynów	7
Dane techniczne.....	8
Wymiary	8
Elementy sterowania i wskaźniki.....	9
Kontrola przed uruchomieniem	9
Rozpoczęcie i wstrzymanie	9
Zatrzymywanie w nagłych wypadkach	9
Obsługa	9
Po zakończeniu pracy	9
Konserwacja, czyszczenie i odkażanie	10
Czyszczenie filtra wstępnego za pomocą systemu ręcznego	10
Opróżnianie pojemnika.....	11
Opróżnianie pojemnika na płyny	11
Worek na kurz	11
Worek papierowy i worek zabezpieczający do zbierania pyłu.....	11
Worek Longopac® do zbierania pyłu	11
Wymiana worków na kurz	11
Demontaż i wymiana filtra głównego i absolutnego	12
Mocowanie, czyszczenie i wymiana separatora (opcjonalna).....	14
Kontrola dokręcenia	14
Utylizacja	14
Schematy instalacji elektrycznej.....	14
Zalecane części zamienne.....	15
Usuwanie usterek.....	16

Instrukcja obsługi

Zapoznaj się z instrukcją obsługi. Postępuj zgodnie z zaleceniami dotyczącymi bezpieczeństwa, oznaczonymi słowem **PRZESTROGA!**

Bezpieczeństwo operatora



PRZESTROGA!



Przed przystąpieniem do użytkowania maszyny należy zapoznać się z niniejszą instrukcją obsługi i zachować ją na wypadek korzystania z niej w przyszłości.

Ta maszyna może być użytkowana wyłącznie przez osoby, które zapoznały się z zasadami jej działania oraz zostały upoważnione i odpowiednio przeszkolone w tym celu.

Przed przystąpieniem do użytkowania urządzenia użytkownicy powinni zostać zaznajomieni, poinstruowani i przeszkoleni w zakresie jego działania oraz tego, do jakich substancji można je stosować oraz jak bezpiecznie usunąć sprzątnięty materiał.



PRZESTROGA!

Używanie maszyny przez osoby (w tym dzieci) o ograniczonych możliwościach fizycznych i psychicznych lub z niewystarczającą wiedzą/doświadczeniem jest surowo zabronione, chyba że są nadzorowane przez osobę zaznajomioną ze sposobem użytkowania i bezpiecznego obchodzenia się z maszyną.

Należy zapewnić nadzór nad dziećmi, aby upewnić się, że maszyna nie służy do zabawy.



PRZESTROGA!

Przed użyciem maszyny za każdym razem sprawdź, czy wszelkie niebezpieczne warunki zostały usunięte i poinformuj osobę pełniącą obowiązki odnośnie jakiegokolwiek błędu operacyjnego.

Sprawdź, czy wszystkie osłony i zabezpieczenia są poprawnie zamontowane, oraz czy wszystkie urządzenia bezpieczeństwa są zainstalowane i sprawne.

Naprawy należy przeprowadzać tylko wówczas, gdy maszyna znajduje się w stanie spoczynku i jest odłączona od sieci elektrycznej i sieci podawania powietrza. Nigdy nie przeprowadzaj napraw bez uzyskania uprzednio potrzebnej autoryzacji.



PRZESTROGA!

Wszelkie zmiany dokonane przez użytkownika bez wyraźnej autoryzacji producenta spowodują unieważnienie gwarancji i zwolnią producenta z wszelkiej odpowiedzialności za szkody spowodowane przez wadliwe produkty.

Ogólne informacje dotyczące użytkowania urządzenia

Użytkowanie urządzenia musi odbywać się zgodnie z przepisami obowiązującymi w kraju, w którym jest on używany. Oprócz zaleceń instrukcji obsługi oraz przepisów obowiązujących w kraju, w którym odkurzacz jest użytkowany, należy również przestrzegać technicznych przepisów dotyczących jego właściwego i bezpiecznego użytkowania (przepisy dotyczące ochrony środowiska oraz BHP: Dyrektywa Unii Europejskiej 89/391/WE oraz kolejne).

Nie należy wykonywać żadnych działań, które mogłyby zagrozić bezpieczeństwu ludzi, ich własności lub środowiska. Należy przestrzegać wskazówek dotyczących bezpieczeństwa oraz zaleceń zawartych w niniejszej instrukcji.

Zastosowanie

Ta maszyna jest przeznaczona do użytku komercyjnego, w hotelach, szkołach, szpitalach, zakładach, sklepach, biurach i apartamentowcach, oraz do celów niezwiązanych z normalnym użyciem w gospodarstwie domowym.

Urządzenie to nadaje się do czyszczenia i odkurzania ciał stałych w pomieszczeniach i na zewnątrz.

Maszyna może być w danym momencie użytkowana tylko przez jednego użytkownika.

Ta maszyna składa się z jednostki podciśnieniowej z filtrem dopływowym i pojemnika do zbierania odkurzanego materiału.

Niewłaściwe użytkowanie



PRZESTROGA!

Zabrania się używania odkurzacza w poniższych sytuacjach:

- **Nazewnątrz w przypadku opadów atmosferycznych.**
- **Gdy nie jest umieszczony na poziomym i równym podłożu.**
- **Gdy nie są zainstalowane jednostki filtracyjne.**
- **Gdy koniec rury ssawnej i/lub wąż są zwrócone w stronę części ludzkiego ciała.**
- **Bez pokrywy na jednostce podciśnieniowej.**
- **Gdy nie jest zainstalowany pojemnik na pył.**
- **Bez osłon, pokryw zabezpieczających i systemów bezpieczeństwa zamontowanych przez producenta.**
- **Gdy otwory wentylacyjne są częściowo lub całkowicie zatkane.**
- **Gdy maszyna jest przykryta folią lub materiałem.**
- **Gdy wyloty powietrza są częściowo lub całkowicie zamknięte.**

! PRZESTROGA! !

Zabrania się używania odkurzacza w poniższych sytuacjach:

- **Gdy jest używane w wąskich miejscach, gdzie nie ma dopływu świeżego powietrza.**
- **Gdy przewód lub wtyczka są uszkodzone. Jeżeli urządzenie nie działa prawidłowo, zostało upuszczone, pozostawione na zewnątrz lub upuszczone do wody, należy zabrać je do autoryzowanego centrum serwisowego.**
- **Odkurzanie płynów za pomocą maszyny niewyposażonej w specjalne, oryginalne systemy zatrzymujące.**
- **Nie ciągnąć ani nie przesuwając, trzymając za przewód, nie używać przewodu zasilania jako rączki, nie należy zamykać drzwi na przewodzie, ani nie przeciągać przewodu przez ostre krawędzie lub rogi. Nie najeżdżać urządzeniem na przewód. Trzymać przewód z dala od ogrzewanych powierzchni.**
- **Do odkurzania poniższych materiałów:**
 1. **Materiał płonący (rozżarzone węgle, gorący popiół, żarzące się niedopałki itd.).**
 2. **Otwarty ogień.**
 3. **Gazy palne.**
 4. **Łatwopalne ciecze, żrące paliwa (benzyna, rozpuszczalniki, kwasy, roztwory alkaliczne itp.).**
 5. **Wybuchowe pyły/substancje i/lub podatne na niespodziewane zapalenie (jak pyły magnezu lub aluminium itp.).**

Przypis: Użycie niezgodne z prawem jest zabronione.

Wersje i warianty

Wersje przeznaczone do pyłów szkodliwych dla zdrowia

Odkurzacze do pyłów szkodliwych dla zdrowia są klasyfikowane wg różnych klasyfikacji pyłów, zgodnie z normą EN 60335-2-69 – załącznik AA:

- **L** (małe zagrożenie) odpowiednie do pyłów o maksymalnym dopuszczalnym stężeniu ponad 1 mg/m³, zależnie od powierzchni; zatrzymują co najmniej 99% odkurzanych cząstek;
- **M** (średnie zagrożenie) odpowiednie do pyłów o maksymalnym dopuszczalnym stężeniu nie mniejszym niż 0,1 mg/m³; zatrzymują co najmniej 99,9% odkurzanych cząstek;
- **H** (wysokie zagrożenie) odpowiednie do pyłów o maksymalnym dopuszczalnym stężeniu ponad 0,1 mg/m³, zależnie od zajmowanej powierzchni, w tym również pyłów o właściwościach rakotwórczych i patogenetycznych, takich jak azbest; zatrzymują co najmniej 99,995% odkurzanych cząstek.

[PRZYPIS]

- *W przypadku pyłów szkodliwych dla zdrowia, skontaktuj się z miejscowymi władzami odpowiedzialnymi za zdrowie i bezpieczeństwo i przestrzegaj krajowych przepisów podczas obsługi i usuwania.*
- *Substancje radioaktywne nie zostały ujęte w powyżej przedstawionej definicji typu pyłów szkodliwych dla zdrowia.*

Wersje HEPA

Ta maszyna może być wyposażona w filtr dopływowy (HEPA). Procedury serwisowania i opróżniania maszyny, w tym wyjmowanie pojemnika na pył, mogą być wykonywane tylko przez autoryzowany personel ubrany w odzież ochronną. Nie wolno używać odkurzacza bez zamontowanego w całości systemu filtrowania.

! PRZESTROGA! !

Ta maszyna nie nadaje się do zasysania pyłów niebezpiecznych.

- **W przypadku pyłów szkodliwych dla zdrowia, skontaktuj się z miejscowymi władzami odpowiedzialnymi za zdrowie i bezpieczeństwo i przestrzegaj krajowych przepisów podczas obsługi i usuwania.**
- **Substancje radioaktywne nie zostały ujęte w powyżej przedstawionej definicji typu pyłów szkodliwych dla zdrowia.**

Zalecenia ogólne

! PRZESTROGA! !

W razie wystąpienia awaryjnej sytuacji:

- **na przykład wypadku, usterki, awarii filtra, pożaru itp.**

Należy odłączyć maszynę od zasilania i poprosić o pomoc wykwalifikowany personel.

W razie kontaktu użytkownika z zasysanym produktem należy sprawdzić środki ostrożności w karcie charakterystyki produktu, do której udostępnienia zobowiązany jest pracodawca.

[PRZYPIS]

Sprawdź miejsce pracy oraz substancje, które może sprzątać urządzenie odpowiednie dla cieczy.

! PRZESTROGA! !

Maszyn nie należy użytkować ani przechowywać na wolnym powietrzu ani w wilgotnych miejscach.

Wyłącznie wersje z czujnikiem poziomu mogą być stosowane do cieczy, a jeżeli go nie posiadają, można je stosować wyłącznie do oczyszczania suchych materiałów.

! PRZESTROGA! !

Wersja do cieczy.

W przypadku wycieku piany lub cieczy z urządzenia, wyłącz je natychmiast i skontaktuj się z wykwalifikowanym personelem w celu uzyskania wsparcia.

[PRZYPIS]

Nie należy używać tych urządzeń w otoczeniu korozyjnym.



Ryzyko szczątkowe

Po dokładnym rozważeniu ryzyka, które występuje we wszystkich fazach pracy maszyny, podjęto niezbędne środki w celu wyeliminowania ryzyka dla operatorów i/lub ograniczenia lub zmniejszenia ryzyka wynikającego z zagrożeń, których



nie można całkowicie wyeliminować u źródła w najszerszym możliwym zakresie.

Podczas eksploatacji i/lub konserwacji operatorzy są narażeni na pewne ryzyko szczątkowe, którego ze względu na charakter samych operacji nie można całkowicie wyeliminować. W związku z tym instalator jest odpowiedzialny za dostarczenie dodatkowych informacji i/lub sygnałów ostrzegawczych w zależności od miejsca instalacji maszyny i obsługiwanego materiału.



■ **Ryzyko związane z zagrożeniami elektrycznymi podczas konserwacji**

 **NIEBEZPIECZEŃSTWO!** 

Ryzyko porażenia elektrycznego podczas dostępu do urządzeń elektrycznych podczas konserwacji bez uprzedniego odłączenia zasilania.

 **ZAKAZ** 

Nie wolno podejmować prac przy urządzeniach elektrycznych bez odłączenia maszyny lub jej części od zasilania elektrycznego.

 **OBOWIĄZEK** 

Prace konserwacyjne w zakresie instalacji elektrycznych muszą być wykonywane przez osoby wykwalifikowane. Urządzenia elektryczne należy sprawdzać zgodnie ze wskazówkami podanymi w niniejszej instrukcji.

■ **Ryzyko występowania wysokiej temperatury resztkowej po wyłączeniu odkurzacza.**

Podczas konserwacji i czyszczenia operator może przy zatrzymanej maszynie zetknąć się z częściami jednostki odkurzającej, których powierzchnie są rozgrzane do wysokich temperatur. Specjalne znaki ostrzegawcze umieszczone w strategicznych punktach wskazują zagrożenia powodowane przez gorące powierzchnie oraz obowiązek stosowania przez użytkownika środków ochrony indywidualnej, a w szczególności rękawic ochronnych.

Potencjalnie gorące elementy (wysokie temperatury) są oznaczone w następujący sposób:



Deklaracja zgodności CE

Każda maszyna jest dostarczana wraz z deklaracją zgodności CE. Patrz odpis na rys. 19.

[PRZYPIS]

Świadectwo zgodności to ważny dokument, który należy przechowywać w bezpiecznym miejscu i okazywać go na żądanie władz.

Opis urządzenia

Części maszyny i etykiety

Rys. 1

1. Tabliczka identyfikacyjna, która zawiera:
Kod modelu, obejmujący klasę (L - M - H), specyfikacje techniczne (patrz tabela na str. 6), numer seryjny, znak EC, rok produkcji oraz napięcie zasilania.
2. pojemnik na kurz (VHS120 L).
Worek Longopac® do zbierania sprzątaných materiałów (VHS120 M-H).
3. Dźwignia zwalniania pojemnika na kurz (VHS120 L).
4. Wlot.
5. Zaślepka wlotu (VHS120 M - H).
6. Wylot powietrza.
7. Dźwignia blokowania kółek.
8. Rączka.
9. Dźwignia taśmy zamykającej.
10. Śruba zabezpieczająca.
11. Wyłącznik mechaniczny dla płynów (VHS120 L).
12. Pojemnik na płyn (VHS120 L).
13. Wlot do pojemnika na płyn (VHS120 L).
14. Zaślepka do zamykania wlotu po zamontowaniu pojemnika na płyn (VHS120 L).
15. Etykieta kategorii filtracji.
16. Płytką z ostrzeżeniem.
Zwraca uwagę operatora na fakt, że filtr należy potrząsać wyłącznie wtedy, gdy odkurzacz jest wyłączony WYŁ (patrz również „Wstrząsarka do filtra głównego”).
17. Wtyczka do podłączenia odkurzacza do gniazda elektrycznego.

Ta maszyna wytwarza silny strumień powietrza, wciągając je przez wlot i wydmuchując przez wylot.

Przed uruchomieniem maszyny nałożyć przewód ssący na wlot, a na jego końcu umieścić odpowiednie narzędzie (informacje można znaleźć w katalogu akcesoriów producenta lub uzyskać od centrum serwisowego).

Dopuszczalne średnice przewodów ssących podano w tabeli danych technicznych.

Maszyna wyposażona została w filtr główny, odpowiedni do większości zastosowań.

Oprócz filtra wstępnego, zatrzymującego większość powszechnych zabrudzeń, może być też zainstalowany drugi filtr (filtr absolutny).

Ta maszyna wyposażona została w wewnętrzną przegrodę, która wprawia zbierane substancje w kolisty ruch, który powoduje ich opadanie do pojemnika pod wpływem siły odśrodkowej.


Rys. 2

Odkurzacze do pyłów szkodliwych dla zdrowia są klasyfikowane wg różnych klasyfikacji pyłów, zgodnie z normą EN 60335-2-69 – załącznik AA:

1. Etykieta kat. L
2. Etykieta kat. M
3. Etykieta kat. H

Etykieta Kat. H jest następująca.

! PRZESTROGA! !



Odkurzacz ten zawiera pył niebezpieczny dla zdrowia.

Tylko autoryzowany personel ubrany w odzież ochronną może opróżnić i serwisować maszynę, w tym wymontowywać elementy wykorzystywane do odkurzania pyłu. Nie wolno używać odkurzacza bez zamontowanego w całości systemu filtrowania.

Zestawy dodatkowe

Maszynę można również wyposażyć w dodatkowy osprzęt.

Na życzenie maszyna może być dostarczona z zainstalowanym wyposażeniem dodatkowym. Elementy te można także zamontować później.

Więcej informacji uzyskać można w sieci sprzedaży.

Instrukcje opisujące sposób montowania zestawów dodatkowych oraz instrukcje dotyczące konserwacji i obsługi są dostarczane razem z zestawami dodatkowymi.

! PRZESTROGA! !

Używać tylko dostarczonych i autoryzowanych części zamiennych.

Akcesoria

Dostępne są różnorodne akcesoria; patrz katalog akcesoriów producenta.

! PRZESTROGA! !

Używać tylko oryginalnych akcesoriów dostarczanych i zatwierdzonych przez producenta.

Pakowanie i rozpakowywanie

Wszystkie wysyłane urządzenia zostały dokładnie sprawdzone przed przekazaniem firmie spedycyjnej.

W chwili przyjazdu, należy sprawdzić czy maszyna nie została uszkodzona w czasie transportu. Jeżeli tak by się stało, natychmiast złożyć skargę do dostawcy.

Z materiałami użytymi do pakowania należy postąpić zgodnie z obowiązującymi przepisami.

Rys. 3

Model	A (mm)	B (mm)	C (mm)	kg (*)
VHS120 LC	700	790	1 500	53
VHS120 MC	700	790	1 500	66
VHS120 HC	700	790	1 500	68

(*) Masa z opakowaniem

Rozpakowywanie, przenoszenie, obsługa i przechowywanie

Aby rozpakować jednostkę podciśnieniową, zdjąć uchwyty młotkiem i śrubokrętem.

Odpowiednimi narzędziami usunąć również mocowanie zamontowane przez producenta przy pakowaniu.

Odblokować hamulce kół i sprowadzić maszynę z platformy podpierającej po pochylni o odpowiedniej nośności, trzymając odkurzacz za uchwyt.

Używać na płaskiej, poziomej powierzchni.

Nośność powierzchni, na której ustawiana jest maszyna musi być odpowiednia do utrzymania jej masy.

Jeśli urządzenie ma pracować w stałym miejscu, należy pozostawić wokół niego wystarczająco dużo przestrzeni, żeby umożliwić pracownikom serwisowym swobodny dostęp do urządzenia.

! PRZESTROGA! !

W przypadku braku użycia urządzenia podnoszącego dostarczonego przez Producenta, nie ponosi on odpowiedzialności za żadne uszkodzenia maszyny podczas podnoszenia.

! PRZESTROGA! !

Jeśli jest do dyspozycji kilka platform podpierających, to platforma, do której przymocowana jest maszyna musi być obsługiwana za pomocą wózka widłowego o odpowiedniej nośności. Następnie należy rozpakować maszynę kładąc ją na poziomej płaszczyźnie mogącej udźwignąć masę odkurzacza.

PL

Przygotowanie do pracy – podłączanie urządzenia do sieci

! PRZESTROGA! !

- ***Przed rozpoczęciem pracy należy sprawdzić maszynę pod kątem oznak uszkodzeń.***
- ***Przed podłączeniem maszyny do zasilania upewnij się, że napięcie znamionowe na tabliczce jest zgodne z napięciem sieciowym.***
- ***Podłącz odkurzacz do gniazdka z właściwie zainstalowanym bolcem/stykiem uziemionym. Sprawdź, czy maszyna jest wyłączona.***

! PRZESTROGA! !

- ***Wtyczki i łączniki przewodów elektrycznych muszą być chronione przed wilgocią.***
- ***Sprawdź pod kątem prawidłowego podłączenia do sieci zasilającej.***
- ***Maszyna może być użytkowana wyłącznie, kiedy przewody łączące ją z siecią elektryczną są w idealnym stanie (uszkodzenie przewodu może prowadzić do porażenia prądem!).***
- ***Regularnie sprawdzaj stan przewodu elektrycznego, zwracając uwagę na uszkodzenia, pęknięcia, ślady zużycia.***

! PRZESTROGA! !

Podczas pracy urządzenia nie należy:

- ***Zgniatać, ciągnąć, niszczyć ani deptać przewodu łączącego go z siecią.***
- ***Kabel można odłączać od sieci wyłącznie poprzez wyciągnięcie wtyczki (nie wolno ciągnąć za przewód).***
- ***Zużyty przewód należy zastąpić przewodem tego samego typu: H07 RN-F, dotyczy to również przedłużacza.***
- ***Przewód powinien być wymieniony przez pracownika punktu serwisowego producenta lub inną wykwalifikowaną osobę.***

Specjaliści ds. bezpieczeństwa systemu muszą:

- Należy zapobiegać niewłaściwemu użytkowaniu lub przenoszeniu.
- Należy upewnić się, że urządzenia zabezpieczające nie są usuwane lub modyfikowane.
- Należy sprawdzić, czy wszystkie czynności konserwacyjne są wykonywane regularnie;
- Należy upewnić się, że żadna część maszyny (złącza, otwory itp.) nie została zmodyfikowana w celu dołączenia dodatkowych urządzeń;
- Należy upewnić się, że używane są wyłącznie oryginalne części zamienne Nilfisk.

PRZYPIS

Użytkownik jest odpowiedzialny za zapewnienie, by instalacja była zgodna ze wszelkimi właściwymi lokalnymi warunkami. Maszyna musi zostać zainstalowana przez wykwalifikowanego technika, który przeczytał i zrozumiał przedstawione instrukcje.

Przedłużacze

Jeśli używany jest przedłużacz, należy sprawdzić, czy jest odpowiedni do poboru mocy i stopnia zabezpieczenia maszyny.

Moc maks. (kW)	3	5	15	22
Minimalny przekrój (mm ²)	2,5	4	10	16
Maksymalna długość (m)	20			
Przewód	H07 RN - F			

**PRZESTROGA!**

Gniazdka, wtyczki, obejmy kablowe, złącza oraz mocowanie przedłużacza muszą zachowywać stopień ochrony IP maszyny określony na tabliczce znamionowej.

**PRZESTROGA!**

Gniazdo sieciowe maszyny musi być zabezpieczone przy pomocy wyłącznika różnicowoprądowego z ograniczeniem prądu udarowego, odcinającym zasilanie, gdy prąd upływu przekroczy 30 mA przez 30 ms, lub innego wyłącznika o równoważnych właściwościach.

**PRZESTROGA!**

Nigdy nie spryskuj maszyny wodą; takie działanie może być niebezpieczne dla użytkowników oraz może doprowadzić do zwarcia w urządzeniu.

**PRZESTROGA!**

Podczas odkurzania mieszanki wody i powietrza, należy uważać, aby nie przeciążyć silnika jednostki podciśnieniowej.

Maszyna zasysa ciecz i odprowadza je do pojemnika. Kiedy urządzenie zasysa ciecz, musi być wyposażone w mechaniczny wyłącznik do cieczy.

Mechaniczny wyłącznik do cieczy wymaga specjalnego pojemnika i odpowiedniej dyszy.

Przed włączeniem maszyny zamknij wlot komory filtrującej za pomocą odpowiedniej zaślepki oraz umocuj rurę odkurzacza we wlocie do pojemnika na pył, a następnie podłącz wymagane narzędzie do końcówki rury (patrz katalog akcesoriów producenta lub skontaktuj się z serwisem).

Mechaniczny wyłącznik cieczy zatrzymuje odkurzanie (zespoły odkurzania pozostają włączone) kiedy pojemnik cieczy jest pełen. W takim przypadku należy wyłączyć maszynę i opróżnić pojemnik cieczy.

Maszyna nie wyłącza się automatycznie.

Zastosowanie suche

[PRZYPIS]

Dołączone do urządzenia filtry i worek (jeżeli znajduje się w zestawie) należy zamontować w prawidłowy sposób.

**PRZESTROGA!**

Przestrzegaj przepisów bezpieczeństwa dotyczących odkurzanych materiałów.

Zasysanie próżniowe płynów

**PRZESTROGA!**

Przestrzegaj przepisów bezpieczeństwa dotyczących odkurzanych materiałów.

**PRZESTROGA!**

- Sprawdź czy urządzenie blokowania cieczy działa prawidłowo zanim przystąpisz do zasysania cieczy.
- Jeśli tworzy się piana, natychmiast wyłącz maszynę i opróżnij pojemnik.
- Ostrzeżenie: Jeżeli piana lub ciecz wypływają z maszyny, należy ją natychmiast wyłączyć.
- Regularnie oczyszczaj ogranicznik poziomu cieczy i sprawdzaj, czy nie jest uszkodzony.
- Brudna ciecz zbierana przez maszynę może mieć własności przewodzące.

**PRZESTROGA!**

Nie korzystaj z maszyny, jeżeli mechaniczny wyłącznik do cieczy nie jest zainstalowany! Jeżeli maszyna jest użytkowana bez pływak, może zostać poważnie uszkodzona.

Dane techniczne

Parametr	Jednostki pomiaru	VHS120 LC		VHS120 MC-HC	
		110	230	110	230
Napięcie	V	110	230	110	230
Moc znamionowa	kW	2			
Moc znamionowa (EN 60335-2-69)	kW	1,5	1,8	1,5	1,8
Maks. podciśnienie	mm H2O	2 500			
Maks. przepływ powietrza (wąż 3 m Ø 50 mm)	L/m'	4 700	5 200	4 700	5 200
Poziom ciśnienia akustycznego (Lpf) (EN60335-2-69) (*)	dB(A)	74			
Drgania, ah (**)	m/s2	≤ 2,5			
Zabezpieczenie	IP	44			
Izolacja	Kategoria	I			
Pojemność zasobnika	L	37		-	
Pojemność worka na kurz Longopac®	L	-		25	
Wlot odkurzacza (średnica)	mm	50			
Dopuszczalne węże	mm	50			
Powierzchnia filtra wstępnego (L-M)	m2	1,6			
Powierzchnia filtra absolutnego „H” mocowanego na wlocie	m2	1,6			
Wydajność filtra absolutnego zgodna z metodą MPPS (EN 1822)	%	99,995 (H14)		99,995 (H14)	
Masa	kg	38		53	

(*) Niepewność pomiaru KpA < 1,5 dB (A). Wartości emisji hałasu uzyskane wg EN-60335-2-69

(**) Całkowita wartość drgań przenoszonych do ramienia i dłoni operatora.

Wymiary

Rys. 4

Model	VHS120 LC	VHS120 MC-HC
A (mm)	570	630
B (mm)	560	628
C (mm)	1 015	1 300

[PRZYPIS]

- *Warunki przechowywania:*
Temperatura: -10°C ÷ +40°C
Wilgotność: ≤ 85%
- *Warunki użytkowania:*
Maks. wys. nad poziomem morza: 800 m
(Do 2 000 m przy zredukowanej wydajności)
Temperatura: -10°C ÷ +40°C
Wilgotność: ≤ 85%

Elementy sterowania i wskaźniki

Rys. 5

- Przycisk i wskaźnik start/stop głównego silnika**
Za pomocą tego przycisku można włączyć/wyłączyć główny silnik. Jeśli wskaźnik świeci się, silnik jest włączony.
- Przycisk i wskaźnik start/stop drugiego silnika**
Za pomocą tego przycisku można włączyć/wyłączyć drugi silnik. Jeśli wskaźnik świeci się, drugi silnik jest włączony.
- Próżniomierz**
- Dźwignia ręcznej wstrząsarki filtra**

Kontrola przed uruchomieniem

Rys. 6

- Wlot odkurzacza

Przed uruchomieniem sprawdź, czy:

- Filtry są zainstalowane.
- Taśma zamykająca jest prawidłowo dociśnięta.
- Wąż ssący i osprzęt zostały właściwie zamocowane na wlocie (1).
- W przypadku stosowania do cieczy, mechaniczny wyłącznik cieczy jest prawidłowo zamontowany w pojemniku cieczy:
- Czy worek lub pojemnik zabezpieczający są założone, jeśli są wymagane.



Nie stosować urządzenia, jeżeli filtry działają nieprawidłowo.

Rozpoczęcie i wstrzymanie



Przed uruchomieniem maszyny należy zablokować hamulce kółek

Rys. 5

- Przekręcić pokrętko (1) w pozycję „I”, aby włączyć pierwszy silnik (lampka wskaźnika włączy się).
- Przekręcić pokrętko (2) w pozycję „I”, aby włączyć drugi silnik (lampka wskaźnika włączy się).
- Przekręcić pokrętko (1) w pozycję „0”, aby wyłączyć pierwszy silnik (lampka wskaźnika wyłączy się).
- Przekręcić pokrętko (2) w pozycję „0”, aby wyłączyć drugi silnik (lampka wskaźnika wyłączy się).

Maszyny wyposażone w system zbierania cieczy

- Kiedy pojemnik jest pełny, mechaniczny wyłącznik cieczy wyłącza odkurzanie; zespół odkurzania pozostaje włączony.
- Nie pozostawiaj włączonego odkurzacza po aktywowaniu wyłączenia cieczy. Wyłącz go odpowiednim wyłącznikiem.

Zatrzymywanie w nagłych wypadkach

Obróć pokrętko (1 i 2 rys. 5) w pozycję „0”. Odkurzacze wyłączą się.



Silniki i podzespoły wewnętrzne odkurzacza są nadal zasilane elektrycznie.

Obsługa

Rys. 7

Próżniomierz (2): strefa zielona (3), strefa czerwona (1)

Podczas korzystania z maszyny sprawdzaj sterownik przepływu:

- Kiedy maszyna działa, wskazówka wskaźnika podciśnienia musi pozostawać w strefie zielonej (3), co oznacza, że prędkość wlatującego powietrza nie spada poniżej wartości bezpiecznej 20 m/s.
- Jeżeli wskazówka znajduje się w strefie czerwonej (1), oznacza to, że prędkość powietrza w węży odkurzającym wynosi mniej niż 20 m/s i maszyna nie działa w optymalnych warunkach. Wstrząśnij lub wymień filtr.
- podczas normalnej pracy zamknięcie węża ssącego powoduje przesunięcie wskaźnika próżniomierza ze strefy zielonej (3) do strefy czerwonej (1).



**Podczas pracy maszyny zawsze sprawdzaj, czy wskaźnik próżniomierza znajduje się w strefie zielonej (3).
W razie wystąpienia usterki patrz rozdział „Usuwanie usterek”.**



**Prędkość powietrza w węży zasysającym nie może być niższa niż 20 m/s.
Warunek wskazywany przez wskaźnik próżniomierza w zielonej strefie (3).**



Wszystkie maszyny mogą być użytkowane z węzami, których średnice są zgodne ze specyfikacjami zamieszczonymi w tabeli „Dane techniczne”.



W razie wystąpienia usterki patrz rozdział „Usuwanie usterek”.

PL

Po zakończeniu pracy

- Wyłącz maszynę i wyciągnij wtyczkę z gniazda.
- Zwin kabel połączeniowy.
- Opróżnij pojemnik i oczyść maszynę zgodnie z instrukcjami w rozdziale „Konserwacja, czyszczenie i odkażanie”.
- Jeśli odkurzacze zbierały agresywne substancje, należy opłukać pojemnik czystą wodą.
- Maszynę należy przechowywać w miejscu suchym, niedostępnym dla osób postronnych.
- Należy zablokować hamulce kółek.
- Podczas transportu i w czasie nieużywania maszyny należy zamknąć wlot za pomocą odpowiedniej zaślepki (jeśli znajduje się w zestawie).

Konserwacja, czyszczenie i odkażanie

⚠ PRZESTROGA! ⚠

Przed przystąpieniem do czyszczenia, prac serwisowych, wymiany części czy przekształcania maszyny w inną wersję, należy odłączyć ją od sieci.

- Samodzielnie przeprowadzaj tylko czynności konserwacyjne opisane w niniejszej instrukcji.
- Stosuj wyłącznie oryginalne części zamienne.
- Nie wprowadzaj żadnych zmian w konstrukcji maszyny.

Niezastosowanie się do powyższych zaleceń może prowadzić do zagrożenia bezpieczeństwa użytkownika. Ponadto powoduje ono unieważnienie dołączonej do maszyny deklaracji zgodności/wbudowania WE.

⚠ PRZESTROGA! ⚠

W przypadku procedur konserwacyjnych nie opisanych w tej instrukcji, prosimy o kontakt ze wsparciem technicznym producenta lub sieci sprzedaży.

⚠ PRZESTROGA! ⚠

Aby zapewnić bezpieczną pracę maszyny, należy używać tylko oryginalnych części zamiennych dostarczanych przez producenta.

⚠ PRZESTROGA! ⚠

Poniższe środki ostrożności należy przedsięwziąć podczas wykonywania wszystkich czynności konserwacyjnych, także czyszczenia i wymiany filtrów głównych i absolutnych.

⚠ PRZESTROGA! ⚠

Niniejsza maszyna klasy H może zbierać pyły niebezpieczne dla zdrowia. Procedury serwisowania i opróżniania maszyny, w tym wyjmowanie worka na pył, mogą być wykonywane tylko przez specjalistyczny personel ubrany w odzież ochronną. Nie wolno używać odkurzacza bez zamontowanego w całości systemu filtrowania.

⚠ PRZESTROGA! ⚠

W szczególności w przypadku maszyn klasy H co najmniej raz w roku lub częściej, jeśli wymagają tego krajowe przepisy, należy sprawdzić wydajność maszyny. Metoda sprawdzania wydajności filtrowania w maszynie jest podana w normie EN 60335-2-69, pkt 22.AA.201.2. Jeśli test nie zakończy się powodzeniem, należy go powtórzyć po wymianie filtra kategorii H.

- Aby móc przeprowadzić czynności konserwacyjne, należy rozmontować, oczyścić i dokonać przeglądu maszyny w stopniu niezagrażającym zdrowiu pracowników obsługi i osób postronnych. Wspomniane środki ostrożności obejmują: odkażenie maszyny przed jej demontażem, odpowiednią wentylację (z filtrowaniem powietrza wylotowego) pomieszczenia w którym jest on demontowany, oczyszczenie powierzchni pracy oraz odpowiednią odzież ochronną.
- Zewnętrzne elementy maszyny należy odkażić poprzez oczyszczenie i odkurzenie podciśnieniowe, usunięcie kurzu oraz zabezpieczenie szczeliwem przed wyniesieniem ich z niebezpiecznej strefy.
- Wszystkie elementy maszyny wynoszone z niebezpiecznej strefy należy traktować jako skażone, należy też podjąć odpowiednie środki, zapobiegając rozprzestrzenianiu się pyłu.
- Podczas konserwacji lub naprawy należy wyeliminować wszystkie skażone części, których nie można odpowiednio oczyścić.
- Należy je usuwać w szczelnie zamkniętych workach, zgodnie z obowiązującymi przepisami i prawodawstwem dotyczącym postępowania z tego typu materiałami.
- Tak samo należy postępować w przypadku utylizacji filtrów (głównego i absolutnego).
- Komory, które nie są pyłoszczelne należy otworzyć przy pomocy odpowiednich narzędzi (śrubokręt, klucz itp.) i dokładnie oczyścić.
- Przynajmniej raz w roku należy zlecić kontrole odkurzacza producentowi lub personelowi producenta. Na przykład: Sprawdź filtry powietrza, kontrolując pyłoszczelność maszyny. Upewnij się również, czy elektryczny panel kontrolny działa prawidłowo.

Czyszczenie filtra wstępnego za pomocą systemu ręcznego

W zależności od ilości zassanego materiału jeżeli wskaźnik miernika próżni (2 rys. 7) przejdzie ze strefy zielonej (3 rys. 7) na czerwoną (1 rys. 7), wstrząśnij główny filtr, obracając dźwignię (4 rys. 5) w prawo/lewo przez co najmniej 5 kompletnych cykli.

⚠ PRZESTROGA! ⚠

Przed użyciem wstrząsarki filtra, wyłącz maszynę. Nie wstrząsaj filtra, kiedy maszyna pracuje, ponieważ może to prowadzić do uszkodzenia filtra.

Przed ponownym uruchomieniem maszyny poczekaj, aż pył osiadzie.

Wymień element filtra, jeżeli wskaźnik miernika próżni pozostanie w strefie czerwonej nawet po wstrząśnięciu filtra (patrz „Wymiana głównego filtra”).

[PRZYPIS]

Jeśli wskaźnik nadal znajduje się w części czerwonej. Zapchać może się nie tylko filtr, ale także przewód ssący lub inny element wyposażenia. W takim przypadku należy zapchany element oczyścić.

Opróżnianie pojemnika



PRZESTROGA!



Przed przystąpieniem do tych czynności wyłączyć maszynę i wyjąć wtyczkę z gniazdka. Sprawdź klasę filtrowania maszyny.

Przed opróżnieniem pojemnika zaleca się oczyszczenie filtra (patrz rozdział „Czyszczenie filtra głównego”).

Rys. 1

- Wsuń pojemnik na pył (2) za pomocą dźwigni (3), następnie wyjmij go i opróżnij.
- Wyczyść maszynę w sposób opisany w rozdziale „Konserwacja, czyszczenie i odkażanie”.
- Jeśli odkurzacz zbierał agresywne substancje, należy opłukać pojemnik czystą wodą.
- Sprawdź czy uszczelka jest w idealnym stanie i w odpowiednim położeniu.
- Umieść pojemnik we właściwym miejscu i ponownie go przymocuj.

[PRZYPIS]

Po zakończeniu czyszczenia, pozostaw maszynę włączoną przez co najmniej 60 sekund przed jej wyłączeniem. Unikaj zbyt częstego włączania/wyłączania.

Opróżnianie pojemnika na płyny



PRZESTROGA!



Przed przystąpieniem do tych czynności wyłączyć maszynę i wyjąć wtyczkę z gniazdka. Sprawdź klasę filtrowania maszyny.

Przed opróżnieniem pojemnika zaleca się oczyszczenie filtra (patrz rozdział „Czyszczenie filtra głównego”).

Rys. 1

- Zwolnij pojemnik (2) za pomocą dźwigni (3) i wyjmij go, a następnie wyjmij urządzenie zatrzymujące (11) płyn i opróżnij je.
- Wyczyść maszynę w sposób opisany w rozdziale „Konserwacja, czyszczenie i odkażanie”.
- Jeśli odkurzacz zbierał agresywne substancje, należy opłukać pojemnik czystą wodą.
- Sprawdź czy uszczelka jest w idealnym stanie i w odpowiednim położeniu.
- Umieść pojemnik we właściwym miejscu i ponownie go przymocuj.

[PRZYPIS]

Po zakończeniu czyszczenia, pozostaw maszynę włączoną przez co najmniej 60 sekund przed jej wyłączeniem. Unikaj zbyt częstego włączania/wyłączania.

[PRZYPIS]

Po zebraniu cieczy wkład filtra będzie mokry. Mokry wkład filtra może się łatwo zatkać jeśli maszyna zostanie następnie wykorzystana do zbierania materiałów suchych. Dlatego przed przystąpieniem do zbierania materiałów suchych upewnij się, że filtr jest suchy lub wymień go na inny.

Worek na kurz

Rys. 8

Maszyna może być wyposażona w worek do zbierania pyłu. W takim przypadku, należy wyposażyć maszynę w akcesoria dodatkowe (depresor i kratkę).

Jeśli worek nie zostanie włożony lub zostanie włożony w sposób nieprawidłowy, może to doprowadzić do pojawienia się sytuacji niebezpiecznej dla zdrowia osób wystawionych na działanie pyłów.

Worek papierowy i worek zabezpieczający do zbierania pyłu

Rys. 9

Maszyna może być wyposażona w worek do zbierania pyłu. W takim przypadku maszyna musi być wyposażona w specjalny pojemnik i zaślepkę z boku.

Jeżeli worek nie jest prawidłowo zainstalowany, może stanowić ryzyko dla zdrowia osób będących w pobliżu.

[PRZYPIS]

System worka zabezpieczającego jest przeznaczony do zbierania pyłów toksycznych, tak aby uniemożliwić kontakt użytkownika z produktem.

Worek Longopac® do zbierania pyłu

Rys. 10

Maszyna może być wyposażona w worek do zbierania pyłu. W takim przypadku materiał jest usuwany grawitacyjnie po zatrzymaniu odkurzania. Worek Longopac® można docinać, uszczelniać lub zamykać do wymaganego rozmiaru.

Jeżeli worek nie jest prawidłowo zainstalowany, może stanowić ryzyko dla zdrowia osób będących w pobliżu.

Wymiana worków na kurz



PRZESTROGA!



Przed przystąpieniem do tych czynności wyłączyć maszynę i wyjąć wtyczkę z gniazdka.



PRZESTROGA!



- Te czynności mogą być wykonywane jedynie przez wykwalifikowany personel, ubrany w odpowiednią odzież, zgodnie z obowiązującymi przepisami.
- Uważaj, aby podczas tej czynności nie rozrzucać pyłu. Załóż maskę ochronną P3.
- W przypadku niebezpiecznych i/lub szkodliwych płynów, używaj tylko worków zalecanych przez producenta (patrz „Zalecane części zamienne”).
- Worek mogą wyrzucać tylko wykwalifikowane osoby, stosując się do obowiązujących przepisów.

PL



Stosuj wyłącznie oryginalne worki Nilfisk.



Stosuj wyłącznie worki odpowiednie dla danej klasy maszyny.



Uważaj aby podczas tej czynności nie rozrzucać pyłu. Zakładaj maskę P3 i odzież ochronną, oraz rękawice ochronne (DPI), odpowiednie do rodzaju zebranego niebezpiecznego pyłu, patrz: przepisy.

Wymiana worka na kurz

Rys. 8

- Zamknij wlot za pomocą odpowiedniej zaślepki (jeżeli występuje).
- Wsuń pojemnik na pyły.
- Wyjmij worek na kurz i w razie potrzeby zamknij go zaciskiem.
- Załóż nowy worek, pamiętając o owinięciu go wokół zewnętrznej ścianki pojemnika na pył.
- Umieść pojemnik na pył w maszynie.

Wymiana worka papierowego

Rys. 9

- Zamknij wlot za pomocą odpowiedniej zaślepki (jeżeli występuje).
- Wsuń pojemnik na pyły.
- Wyjmij worek i zamknij go odpowiednią zatyczką (1) jak pokazano na rysunku.
- Włóż nowy worek, upewniając się, czy jego wlot jest zamknięty.
- Umieść pojemnik na pył w maszynie.

Wymiana pojemnika zabezpieczającego

Rys. 9

- Odłącz i połóż wąż odkurzacza w bezpiecznym, czystym miejscu.
- Zamknij wlot za pomocą odpowiedniej zaślepki (jeżeli występuje).
- Wsuń pojemnik na pyły.
- Zamknij bezpieczny worek pociągając za zamknięcie „gilotyna” (2).
- Hermetycznie zamknij plastikowy worek za pomocą odpowiedniej taśmy (3).
- Użyj taśmy przyklepnej (4) do zamknięcia spodu plastikowego worka.
- Wyciągnij odpowiedni łącznik (5) worka z wlotu.
- Włóż nowy bezpieczny worek uważając, aby wlot podciśnienia był prawidłowo podłączony do zaczepu worka, zapewniając w ten sposób szczelność.
- Nałóż plastikowy worek na zewnętrzną ścianę pojemnika na pyły.
- Umieścić pojemnik na pył w odkurzaczu.

Wymiana worka Longopac® w maszynach używanych do zbierania pyłów niebezpiecznych dla zdrowia.

Rys. 10

- Przygotuj uchwyt na worek tak, aby jego wewnętrzna część była skierowana w górę i włóż worek Longopac® przez wyżłobienie na nim. Odciągnij wewnętrzną końcówkę worka Longopac® na co najmniej 250 mm, przełóż taśmę wokół wspornika jak pokazano na rysunku, dociśnij ją, pozostawiając wolną nadmiarową część wewnętrznego końca uprzednio wyciągniętego. Prawidłowo umieć nadmiar worka Longopac® wewnątrz rowka (1).
- Wyciągnij zewnętrzny koniec worka Longopac® (2), obróć go w dół i zamknij odpowiednią taśmą (3).
- Przesuń bliżej uchwytu na worek pod stożkiem zbiornika, wsuń końcówki w otwory i obróć system, aby go zamknąć na górnym cylindrze (4).
- Pociągnij w dół worek zaciśnięty taśmą i połóż go na tacy. Następnie przy pomocy drugiego dostarczonego pasa dociśnij wewnętrzny koniec (o długości 250 mm), który został uprzednio wyjęty nad wyżłobieniem na zbiorniku (5).

Demontaż i wymiana filtra głównego i absolutnego



Kiedy maszyna jest używana do odkurzania substancji niebezpiecznych, filtry zostają skażone, dlatego:

- **pracuj ostrożnie, uważaj, aby nie rozsypać zebranego pyłu i/lub materiału;**
- **umieść rozmontowany lub zużyty filtr w szczelnie zamkniętym worku;**
- **hermetycznie zamknij worek;**
- **ze zużytym filtrem postępuj zgodnie z obowiązującymi przepisami.**



Wymiana filtra to poważne zadanie. Filtr należy zastąpić innym o identycznych właściwościach, powierzchni filtracyjnej i kategorii.

W przeciwnym razie maszyna będzie działała wadliwie. Przed przystąpieniem do tych czynności wyłączyć maszynę i wyjąć wtyczkę z gniazdka.



Przed wykonaniem tych operacji oczyść filtr zgodnie z instrukcjami w rozdziale „Konserwacja, czyszczenie i odkażanie”.



Uważaj aby podczas tej czynności nie rozrzucać pyłu. Zakładaj maskę P3 i odzież ochronną, oraz rękawice ochronne (DPI), odpowiednie do rodzaju zebranego niebezpiecznego pyłu, patrz: przepisy.

! PRZESTROGA! !

Podczas demontażu uważać, aby ręce nie zakleszczyły się między jednostką podciśnieniową i pojemnikiem. Założyć rękawice zabezpieczające przed urazami mechanicznymi (EN 388) z poziomem ochrony CAT. II.

! PRZESTROGA! !

Po wyjęciu filtra klasy H z maszyny, nie używaj go ponownie.

Wymiana filtra wstępnego w maszynach wyposażonych w ręczny system czyszczenia

Rys. 11

- Wstrząśnij głównym filtrem, obracając dźwignię (5) w prawo/lewo przez co najmniej 5 kompletnych cykli.
- Zwolnij taśmę zamykającą (7).
- Zdemontuj pokrywę (8) i klatkę, ale nie podnoś filtra głównego (9).
- Wyjmij i wyrzuć filtr zgodnie z obowiązującymi przepisami.
- Załóż nowy filtr w odkurzacz na pierścieniu (24) z metalową klamrą (25).
- Zamontuj pokrywę i klatkę w filtrze głównym, zwracając uwagę, aby w klatce jeden szczebelek znajdował się w co drugiej kieszonce filtra gwiazdowego.
- Sprawdź prawidłowe położenie uchwyty (26) wstrząsarki.
- Przymocuj taśmę zamykającą.

Wymiana filtra wstępnego w maszynach używanych do zbierania pyłów niebezpiecznych dla zdrowia.

Rys. 11

Aby bezpiecznie wymienić filtr główny, należy postępować zgodnie z instrukcjami zależnymi od rodzaju filtra/systemu czyszczenia zamontowanego w maszynie i wykonać następujące czynności:

- Włóż zaślepkę (4) do wlotu zasysania.
- Zdemontuj pokrywę (8) i klatkę, ale nie podnoś filtra głównego (9).
- Owiń pas (10) wokół komory filtra.
- Umieść worek z elastyczną opaską na komorze filtra (11). Dociśnij pas zabezpieczający (12) na worku ponad taśmą.
- Wsuń worek wzdłuż całej jego długości. (13)
- Wyjmij filtr gwiazdowy (14) chwytając za pierścień z uszczelką i podnieć go, aż całkowicie wysunie się z komory filtra (15).
- Obróć worek, aby dojść do części worka, którą można zacisnąć dwoma klamrami (16). Umieść dwie klamry w odległości 50 mm od siebie, a następnie przetnij między (16a) jak pokazano na rysunku.
- Wyrzuć filtr (17) zgodnie z obowiązującymi przepisami.
- Poluzuj pas (18) i ostrożnie przesunij elastyczną taśmę worka (19) w kierunku górnej krawędzi komory filtra.
- Włóż drugi worek (20) nad pierwszym (21) i dociśnij pas zabezpieczający (22) na nowym worku.
- Poprzez nowy worek (20) ostrożnie usuń zawartość pierwszego worka (21) począwszy od krawędzi komory filtra.
- Przesunij zawartość (21) w kierunku końca drugiego worka (20).
- Obróć worek (20), by dojść do spirali na worku i zamknij zawartość (21) na dole worka (20) poprzez dociśnięcie klamry (23).
- Poluzuj i usuń pas, ostrożnie wyjmując worek przez krawędź komory filtra i wyrzucając go zgodnie z obowiązującymi przepisami prawnymi.

- Załóż nowy filtr w odkurzacz na pierścieniu (24) z metalową klamrą (25).
- Zamontuj pokrywę i klatkę w filtrze głównym, zwracając uwagę, aby w klatce jeden szczebelek znajdował się w co drugiej kieszonce filtra gwiazdowego.
- Sprawdź prawidłowe położenie uchwyty (26) wstrząsarki.
- Przymocuj taśmę zamykającą.
- Ponownie dociśnij pas zabezpieczający (6).

Wymiana filtra absolutnego dolotowego

Rys. 12

- Odłącz wąż dodatkowy od wlotu (1).
- Włóż zaślepkę (2) do wlotu.
- Zdejmij pokrywę (3) z dźwigni wstrząsarki filtra i odkręć nakrętkę (4).
- Zdejmij dźwignię (5) wstrząsarki filtra z trzonka klatki.

[PRZYPIS]

Jeżeli zdjęcie dźwigni wstrząsarki filtra jest trudne, delikatnie uderz w trzonek klatki od góry przy pomocy przebijaka i młotka jak pokazano na rysunku.

! PRZESTROGA! !

Nie stosuj nadmiernej siły na pokrywę zbiornika.

- Odblokuj śrubę zabezpieczającą (6), jeżeli występuje.
- Zwolnij taśmę zamykającą (7).
- Zdemontuj głowicę (8) z trzonka klatki (9), ale nie podnoś filtra głównego (10).
- Pochyl głowicę (8) i odłóż ją na odpowiednią powierzchnię, aby nie zniszczyć tworzywa sztucznego.
- Odkręć pierścień (11).
- Zdejmij dysk (12), żelazno-gumową podkładkę (13) i filtr absolutny (14).
- Umieść filtr absolutny (14) w plastikowym worku, zamknij hermetycznie worek i wyrzuć filtr zgodnie z obowiązującymi przepisami.
- Włóż nowy filtr absolutny (14) o takiej samej charakterystyce filtrowania.
- Zainstaluj żelazno-gumową podkładkę (13) i dysk (12), a następnie dokręć podkładkę pierścienia (11).
- Zamontuj pokrywę (8) ustawiając ją na trzonku klatki (9).
- Zamontuj dźwignię wstrząsarki filtra (5), wsuwając ją do trzonka klatki (9) i obracając jak pokazano na rysunku (26, rys. 11).
- Dokręć dźwignię z nakrętką (4), a następnie załóż pokrywę (3).
- Przymocuj taśmę zamykającą (7).
- Dokręć śrubę zabezpieczającą (6), jeżeli występuje.

Mocowanie, czyszczenie i wymiana separatora (opcjonalna)

Rys. 13

[PRZYPIS]

Instrukcje opisujące sposób montowania zestawów dodatkowych oraz instrukcje dotyczące konserwacji i obsługi są dostarczane razem z zestawami dodatkowymi.

**PRZESTROGA!**

Należy usunąć dostarczony w zestawie wypukły wkręt (5) umieszczony na pierścieniu uchwytu filtra; niewykonanie tej czynności może doprowadzić do uszkodzenia filtra.

[PRZYPIS]

Jeśli na separatorze (4) zgromadził się jedynie osad, wypchnij go przez środkowy otwór.

Separator (4) przed dokładnym oczyszczeniem należy rozmontować:

- Zwolnij zaczepty zamykające (1) pokrywę (2) i zdejmij pokrywę.
- Wyjąć filtr.
- Odkręć dwie śruby (3) i wyjmij go z pojemnika.
- Wymień separator, jeżeli jest nadmiernie zużyty.
- Zamontuj separator (4).
- Zablokuj go i zamocuj za pomocą dwóch śrub (3).
- Włóż filtr, zamknij pokrywę (2) i zablokuj ją za pomocą dwóch zaczeptów zamykających (1).

Kontrola dokręcenia

Kontrola przewodów gumowych

Rys. 14

Sprawdź, czy przewody elastyczne (1) są w dobrym stanie i odpowiednio podłączone.

Jeśli przewody są uszkodzone, zniszczone lub niewłaściwie podłączone, należy je wymienić.

Jeśli zbierano klejące się substancje, należy sprawdzić, czy wąż, wlot oraz przegroda wewnątrz komory filtracyjnej nie są zapchane.

Aby oczyścić, wyszczotkuj wlot (2) od zewnątrz, by usunąć nagromadzone zabrudzenia.

Sprawdzanie uszczelki komory filtracyjnej w maszynach z pojemnikiem na pył

Rys. 15

Jeżeli uszczelka (1) pomiędzy pojemnikiem a komorą filtracyjną (3) nie zapewnia szczelności:

- Odkręć cztery śruby (2) mocujące komorę filtracyjną (3) do konstrukcji maszyny.
- Pozwól komorze filtracyjnej (3) opaść i dokręć śruby, kiedy komora szczelnie się zamknie (2).

Jeżeli nie uzyskano optymalnej szczelności lub w przypadku rozdarć lub pęknięć uszczelki, uszczelkę należy wymienić.

Sprawdzanie uszczelki komory filtracyjnej w maszynach z systemem Longopac®

Rys. 16

Sprawdź, czy worek Longopac® jest szczelnie dociśnięty do uszczelki (2).

Sprawdź również szczelność uszczelki umieszczonej na zaworze wylotowym (1).

Uszkodzoną, przeciętą, itp. uszczelkę należy wymienić.

Utylizacja

Rys. 17

Umieszczony na urządzeniu symbol przekreślonego kosza na śmieci oznacza, że zużyty sprzęt elektryczny i elektroniczny musi być zbierany i poddawany utylizacji oddzielnie od odpadów z gospodarstwa domowego. Prawidłowa utylizacja sprzętu pomaga w zapobieganiu potencjalnym negatywnym konsekwencjom dla środowiska i zdrowia ludzkiego.

Elektryczny i elektroniczny sprzęt gospodarstwa domowego należy oddawać w specjalistycznych punktach zbiórki w pobliżu miejsca zamieszkania. Należy pamiętać, że komercyjny sprzęt elektryczny i elektroniczny należy poddawać utylizacji poza gminnym systemem przetwarzania odpadów. Chętnie poinformujemy o prawidłowych sposobach utylizacji.

Schematy instalacji elektrycznej







Rys. 18

Nazwa	Kod	Opis	Ilość
Q1..2	4083901850	Przełącznik 2P 20A	1

Zalecane części zamienne

W celu usprawnienia czynności konserwacyjnych, zalecamy zaopatrzyć się w następujące części zamienne.

Zamawiając części zamienne, korzystaj z katalogu części zamiennych producenta.

	Nazwa	Model	
		Standard	Filtr „M”
	Filtr standardowy	4081701390	4081701391
	Nadmiernej wielkości filtr gwiazdasty z uszczelnionymi szwami	4081701393	
	Uszczelka pierścienia filtra	Z8 17025	
	Uszczelka komory filtra	4081100183	
	Zacisk filtra	4084001291	
	Filtr absolutny	4081701384	
	Worek na kurz (5 szt.)	4084001003	
	Worek zabezpieczający	4084001013	
	Zestaw do bezpiecznej wymiany filtra	4089100953	
	Longopac®	4084000956	
	Silnik 230 V 1000 W	4085400024	
	Silnik 110V 1000 W	4085400026	
	Szczotki (węglowe) do silników 230 V 1000 W (2 szczotki)	40000885	
	Szczotki (węglowe) do silników 120V 1000 W (2 szczotki)	40000886	

PL

Usuwanie usterek

Problem	Przyczyna	Rozwiązanie
Odkurzacz nie daje się uruchomić	Brak zasilania	Sprawdź napięcie w gniazdku. Sprawdź stan gniazdka i kabla. Poproś o pomoc wykwalifikowanego serwisanta producenta.
Obroty odkurzacza rosną	Zatkany filtr wstępny	Użyj wstrząsarki filtra (modele z ręczną wstrząsarką filtra). Jeśli to nie wystarczy, wymień filtr.
	Niedrożny wąż ssący	Sprawdź wąż i wyczyść go.
Zespół odkurzacza generuje głośny hałas	Mechaniczny wyłącznik cieczy został aktywowany (wersja VHS120 L).	Opróżnianie pojemnika na płyny.
Pył wydostaje się z odkurzacza	Filtr jest rozerwany	Wymień na inny tego samego typu.
	Niewłaściwy filtr	Wymień go na filtr odpowiedniego typu i sprawdź działanie.
Hałaśliwe silniki	Szczotki silnika (węglowe) zużyte lub uszkodzone	Wymontuj i wymień szczotki silnika (węglowe).
Elektrostatyczny ładunek na odkurzaczu	Brakujące lub nie istniejące uziemienie	Sprawdź wszystkie połączenia z masą. Szczególnie na mocowaniu rury ssawnej; wymień wąż na wąż antystatyczny.

Tartalomjegyzék

Használati utasítás	2
Kezelési biztonság	2
A gép használatával kapcsolatos általános információk	2
Helyes használat	2
Helytelen használat	2
Verziók és változatok	3
Általános ajánlások	3
Maradék kockázatok	4
EC Megfelelőségi nyilatkozat	4
A gép leírása	5
A gép alkatrészei és címkéi	5
Választható felszerelések	5
Tartozékok	5
Összeszerelés és szétszerelés	5
Kicsomagolás, mozgatás, használat és tárolás	6
Üzembe helyezés - feszültséghez kapcsolás	6
Kiterjesztés	6
Száraz alkalmazások	7
Folyadékok felszívása	7
Műszaki adatok	8
Méretek	8
Vezérlés és jelzések	9
Indítás előtti átvizsgálás	9
Indítás és leállítási	9
Vészhelyzet leállítási	9
Üzemeltetés	9
Egy tisztítófolyamat végeztével	9
Karbantartás, tisztítás és fertőtlenítés	10
Az elsődleges szűrő manuális rendszerrel	10
A tartály ürítése	11
A folyadéktartály kiürítése	11
Porzsák	11
A por összegyűjtésére szolgáló papírzsák és biztonsági zsák	11
Longopac® porzsák	11
A porzsák cseréje	11
Fő és abszolút szűrő szétszerelése és cseréje	12
Az elválasztó felszerelése, tisztítása és cseréje (opcionális)	14
Szorosság vizsgálat	14
Leselejtezés	14
Vezetékek ábrái	14
Ajánlott pótalkatrészek	15
Hibaelhárítás	16

Használati utasítás

Olvassa el az üzemeltetési utasításokat, és tegyen eleget a **FIGYELMEZTETÉS** szóval meghatározott fontos biztonsági tanácsoknak!

Kezelési biztonság

⚠ FIGYELMEZTETÉS! ⚠



Mielőtt elindítaná a gépet, elengedhetetlen, hogy elolvassa ezeket az üzemelési utasításokat, valamint hogy későbbi használatra kéznél tartsa őket.

A gépet kizárólag olyan emberek használhatják, akik jártasak a működés módjában és akik megfelelően jogosultak és szakképzettek erre a célra.

A gép használata előtt a gépkezelőt informálni, utasítani és képezni kell, hogy hogyan működik a gép és hogy milyen anyagokhoz engedélyezett az alkalmazása, beleértve a biztonsági eljárást a porszívózott anyagok eltávolítása és kidobása esetén.

⚠ FIGYELMEZTETÉS! ⚠

A gépet csökkentett fizikai és mentális képességű, vagy tapasztalattal és tudással nem rendelkező személyek (beleértve a gyerekeket is) nem használhatják, kivéve, ha a gép használatában és biztonságos kezelésében jártas személy felügyelete alatt állnak.

A gyerekeket felügyelni kell, hogy ne játszhassanak a géppel.

⚠ FIGYELMEZTETÉS! ⚠

A gép használata előtt mindig ellenőrizze, hogy a veszélyes körülményeket megszüntették-e, és tájékoztassa a szolgálatban lévő alkalmazottakat a működési hibákról.

Ellenőrizze, hogy minden védőelem megfelelően fel van-e szerelve és minden biztonsági eszköz hatékonyan működik-e.

A javítási munkákat csak abban az esetben végezze el, ha a gép leállt, és leválasztotta azt az áramforrásról és a levegőforrásról. Kizárólag a szükséges engedély birtokában lászon neki a javítási munkálatoknak.

⚠ FIGYELMEZTETÉS! ⚠

A felhasználó által a gyártó kifejezett felhatalmazása nélkül elvégzett módosítások érvénytelenítik a garanciát, és mentesítik a gyártót a hibás termékek által okozott károkra vonatkozó felelősség alól.

A gép használatával kapcsolatos általános információk

A vákuumos tisztítót az adott országban hatályos törvényeknek megfelelően használja.

A működési utasítások és az országban hatályos törvények mellett, ahol a vákuumos tisztítót használják, a műszaki szabályozás biztosítását és a biztonságos, megfelelő működést is figyelembe kell venni (A környezeti és laborbiztonsági törvényhozást illetően, azaz az Európai Unió 89/391/EC Irányelv és egymást követő Direktívák).

Ne hajtson végre olyan műveletet, amely veszélyeztetheti az ember, tulajdon biztonságát és a környezetet.

Tegyen eleget ennek a kézi útmutatóban található biztonsági jelzéseknek és előírásoknak.

Helyes használat

A gép a következő helyeken használható: kereskedelemben, hotelekben iskolákban, kórházakban, gyárakban, boltokban, irodákban és apartmanos hotelekben. A normál háztartási használatól eltérő célokra is használható.

A porszívó szilárd anyagok beltéri és kültéri tisztításához és porszívózásához használható.

A gépet úgy tervezték, hogy egyszerre csak egy kezelő használja.

A gép egy szívó egységből, egy szűrőből és a felszívott anyagok összegyűjtésére szolgáló porzsákból áll.

Helytelen használat

⚠ FIGYELMEZTETÉS! ⚠

A porszívó használata a következő esetekben szigorúan tilos:

- **Kültéren, csapadék esetén.**
- **Amikor nem vízszintes helyre van elhelyezve.**
- **Amikor a szűrőberendezés nincs telepítve.**
- **Amikor a vákuum bemenete és/vagy a tömlő emberi testrészek felé van fordítva.**
- **Amikor a szívó egység fedele nincs felhelyezve.**
- **Amikor a portartály nincs telepítve.**
- **Amikor a gyártó által felszerelt védőlemezek, védőburkolatok és biztonsági rendszerek nincsenek felszerelve.**
- **Amikor a hűtőventillátorok részben vagy teljesen eldugultak.**
- **Amikor a gép műanyag vagy szövet takaróval van befedve.**
- **Amikor a levegő kimenet részben vagy teljesen eldugult.**

⚠ FIGYELMEZTETÉS! ⚠

A porszívó használata a következő esetekben szigorúan tilos:

- Ha olyan szűk helyeken kívánja alkalmazni, ahol nincs friss levegő.
- Ha a kábel vagy a dugó sérült. Vigye vissza az ügyfélszolgálathoz, ha a készülék nem megfelelően működik, megsérült, leejtették, kültéren hagyták vagy vízbe ejtették.
- A folyadékok felszívása olyan géppel, amely nem rendelkezik speciális eredeti leállítási rendszerrel.
- Ne húzza vagy hordozza a tápkábelnél fogva, ne használja a tápkábelt kapaszkodónak, ne csukja rá az ajtót a kábelre és ne húzza át a kábeleket éles széleken vagy sarkokon. Ne menjen át a készülékkel a vezetékén. Tartsa távol a vezetéket meleg felületektől.
- A következő anyagok felszívása szigorúan tilos:
 1. Égő anyagok (parázs, forró hamu, égő cigaretta, stb.)
 2. Nyílt láng.
 3. Robbanékony gázok.
 4. Gyúlékony folyadékok, agresszív fűtőanyagok (benzin, oldószerek, savak, lúgos oldatok, stb.).
 5. Robbanó por/anyagok és/vagy olyan anyagok, melyek képesen spontán módon meggyulladni (pl. magnézium vagy alumínium porok, stb.).

Megjegyzés: A porszívót kizárólag rendeltetészerűen használja.

Verziók és változatok

Egészségre káros porok

Az egészségre ártalmas por eltávolítására szolgáló porszívók az EN 60335-2-69 szabvány - AA mellékletének megfelelően különböző porosztályokba sorolhatók:

- **L** (alacsony kockázat) alkalmas por leválasztására 1 mg/m³ határérték fölött, a térfogattól függően; az eltávolított részecskék legalább 99%-át visszatartja;
- **M** (közepes kockázat) alkalmas por leválasztására 0,1 mg/m³ határértéknél nem alacsonyabb érték esetén; az eltávolított részecskék legalább 99,9%-át visszatartja;
- **H** (magas kockázat) alkalmas por leválasztására, kevesebb, mint 0,1 mg/m³ határértéknél, a térfogattól függően, beleértve a karcinogén és a patogén porokat, pl. azbesztet is; az eltávolított részecskék legalább 99,995%-át visszatartja;

[MEGJEGYZÉS]

- Az egészségre káros porok esetén lépjen kapcsolatba a helyi egészségügyi és biztonsági hatóságokkal, és tekintse meg a használat és a kidobás idején hatályos nemzeti jogszabályokat.
- A radioaktív anyagok nem tartoznak a fent leírt, az egészségre káros anyagok csoportjába.

HEPA változatok

A gép felszerelhető fel előszűrővel (HEPA). A gép szervizelési és ürtési műveletét, többek közt a porzsák eltávolítását, kizárólag megfelelő védőöltözetbe öltözött, képzett szakember végezheti el. Ne használja a gépet anélkül, hogy a teljes szűrőrendszer a helyén ne lenne.

⚠ FIGYELMEZTETÉS! ⚠

A gép nem alkalmas veszélyes por felszívására.

- Az egészségre káros porok esetén lépjen kapcsolatba a helyi egészségügyi és biztonsági hatóságokkal, és tekintse meg a használat és a kidobás idején hatályos nemzeti jogszabályokat.
- A radioaktív anyagok nem tartoznak a fent leírt, az egészségre káros anyagok csoportjába.

Általános ajánlások

⚠ FIGYELMEZTETÉS! ⚠

Ha vészhelyzet történik:

- például baleset - meghibásodás - a szűrő meghibásodása - tűz, stb.

Válassza le a gépet az áramforrásról és kérje szakember segítségét.

Amikor a felhasználó először használja a terméket, ellenőrizze a termék biztonsági adatlapját található szimbólumokat, melyet a munkaadónak kell rendelkezésre bocsátania.

[MEGJEGYZÉS]

Ellenőrizze, hogy a munkavégzési hely és az anyag alkalmas-e a folyadék felszívó porszívója számára.

⚠ FIGYELMEZTETÉS! ⚠

A gép nem használható és nem tárolható kültéren vagy nyirkos helyeken.

Csak a szintérezelővel rendelkező változatok használhatók folyadékokhoz, ha nem azok, akkor csak a száraz anyagok vákuumozására használhatók.

⚠ FIGYELMEZTETÉS! ⚠

Folyadékokhoz használt verzió.

Amennyiben hab vagy folyadék szívárog a porszívóból, azonnal kapcsolja ki, és kérje képzett szerelő segítségét.

[MEGJEGYZÉS]

Ezek az eszközök korrodáló hatású környezetben nem használhatók.

H

Maradék kockázatok

A gép egyes működési fázisai során jelentkező kockázatok gondos mérlegelése után a szükséges intézkedéseket meghozták annak érdekében, hogy a lehető legnagyobb mértékben kiküszöböljék a kezelőkre vonatkozó kockázatokat és/vagy korlátozzák vagy csökkentik azon veszélyekből eredő kockázatokat, amelyeket nem lehet teljesen megszüntetni a forrásuknál.

A műveletek és/vagy karbantartás során a kezelők bizonyos fennmaradó kockázatoknak vannak kitéve, amelyek a műveletek jellegéből adódóan nem szüntethetők meg teljesen. Ezért a telepítő felelőssége, hogy a kiegészítő információkat és/vagy a veszélyjelzéseket a gép telepítésének helyétől és a kezelt anyagtól függően biztosítsa.

■ Karbantartásból és elektromos veszélyekből fakadó kockázatok



VESZÉLY

Ha karbantartás közben hozzáfér az elektromos berendezéshez az áramforrás kikapcsolása nélkül, fennáll az áramütés veszélye.



TILOS

Áramtalanítsa a gépet vagy alkatrészeit, mielőtt dolgozni kezd az elektromos berendezésen.



KÖTELEZŐ

Az elektromos karbantartási műveletek elvégzését bízta képzett szerelőre. Az elektromos készülék ellenőrzését a kézikönyvben meghatározottak szerint végezze el.

■ A porszívó egység kikapcsolása után fennáll a megmaradó magas hőmérséklet veszélye.

A leállított állapotban lévő gépen végzett karbantartási és tisztítási műveletek közben a kezelő kapcsolatba kerülhet a porszívó egység magas hőmérsékletű részeivel. A stratégiai pontokon elhelyezett speciális figyelmeztetések jelzik a forró felületek jelenléte által okozott veszélyt és a felhasználó azon kötelezettségét, hogy viseljen egyéni védőfelszerelést, különösen védőkesztyűt.

A potenciálisan forró részek (magas hőmérsékletek) az alábbiak szerint kerülnek megjelölésre:



H

EC Megfelelőségi nyilatkozat

Minden gép EK Megfelelőségi nyilatkozattal kerül forgalomba. A megfelelőségi nyilatkozat másolatát a 19. ábra tartalmazza.

[MEGJEGYZÉS]

A Megfelelőségi Nyilatkozat egy nagyon fontos dokumentum, melyet biztonságos helyen kell tartani, és kérésre be kell mutatni a hatóságoknak.

A gép leírása

A gép alkatrészei és címkéi

1 ábra

- Az azonosító tábla a következőket tartalmazza:
Modellkód, amely magában foglalja az (L - M - H) osztályt, a műszaki adatokat (lásd a táblázatot a 6. oldalon), sorozatszámot, EC jelet, gyártási évet, bemeneti feszültséget.
- Porzsák (VHS120 L).
Longopac® zsák porszívózott anyag gyűjtésére (VHS120 M-H).
- Porzsák kioldó kar (VHS120 L).
- Bemenet.
- Bemeneti dugó (VHS120 M - H).
- Légtelenítő.
- A görgő reteszelő karja.
- Fogantyú.
- Zárókar.
- Biztonsági csavar.
- Mechanikus leállító folyadékokhoz (VHS120 L).
- Tartály folyadékokhoz (VHS120 L).
- A folyadéktartály bemenete (VHS120 L).
- Helyezze fel a bemenet lezárásához a folyadéktartály beszerelése után (VHS120 L).
- Szűrési osztályt jelölő címke.
- Figyelmeztető tábla.
Felhívja a kezelő figyelmét arra, hogy a szűrőt csak úgy szabad megrázni, ha a porszívó ki van kapcsolva (lásd "a fő szűrő megrázása" fejezetet).
- Csatlakoztassa a porszívót a konnectorhoz.

Ez a gép erős légáramlást hoz létre, amelyet a bemeneten át szív be és kimeneten át fújja ki.

Mielőtt bekapcsolja a gépet, illessze a szívócsövet a bemenetbe, majd illessze a kívánt eszközt a végreszre (olvassa el a gyártó tartozékkatalógusát vagy forduljon az Szervizközponthoz).

A hitelesített cső átmérője a műszaki részletezések táblán meg van adva.

A gép egy elsődleges szűrővel van felszerelve, amelynek köszönhetően a legtöbb helyzetben használható.

Az elsődleges szűrő mellett, ami az általános por nagy részét megfogja, egy másodlagos szűrő (abszolút szűrő) is beszerelhető.

A gép terelemezettel van felszerelve, amely aláveti a vákuumozott anyagokat egy keringő centrifugális mozgásnak, ami bedobja azokat a tartályba.


2 ábra

Az egészségre ártalmas por eltávolítására szolgáló porszívók az EN 60335-2-69 szabvány - AA mellékletének megfelelően különböző porosztályokba sorozhatók:

- L osztályú címke
- M osztályú címke
- H osztályú címke

A H osztályú címke a következőket tartalmazza.

⚠ FIGYELMEZTETÉS! ⚠



Ez a porszívó veszélyes az egészségre. Agépetkizárólag megfelelő védőfelszerelésbe öltözött, képzett szakember ürítheti ki, és szervizelheti, ideértve a porszívózáshoz használt eszközök leválasztását is. Ne használja a gépet anélkül, hogy a teljes szűrőrendszer a helyén ne lenne.

Választható felszerelések

A vákuumos tisztító átalakításához különböző opcionális alkatrészek állnak rendelkezésre.

Kérésre a gépet telepített opcionális készletekkel is kiszállítjuk. Mindazonáltal, később is telepítésre kerülhetnek mindezek.

További részletekért, kérjük, forduljon az értékesítési hálózathoz.

A kiegészítő készletek beszereléséről és a viszonylagos működtetésről szóló tájékoztatók, valamint a karbantartási kézikönyv a választható készletekkel együtt kapható.

⚠ FIGYELMEZTETÉS! ⚠

Kizárólag eredeti és jóváhagyott pótalkatrészeket használjon.

Tartozékok

Különböző kiegészítők alkalmasak, hivatkozzon a gyártó kiegészítők katalógusára.

⚠ FIGYELMEZTETÉS! ⚠

Csak a gyártó által támogatott és hitelesített valódi alkatrészeket használjon.

Összeszerelés és szétszerelés

Kiszállítás előtt minden kiadott berendezés alapos ellenőrzésen megy keresztül.

Átvételkor ellenőrizze, hogy a gép nem sérült-e meg szállítás közben. Ha megsérült, akkor azonnal tegyen erről panaszt a szállító cégnél.

A csomagolóanyagokat a hatályos törvényekben leírtak szerint selejtezze le.

H

3 ábra

Modell	A (mm)	B (mm)	C (mm)	kg (*)
VHS120 LC	700	790	1 500	53
VHS120 MC	700	790	1 500	66
VHS120 HC	700	790	1 500	68

(*) Súly (csomagolással együtt)

Kicsomagolás, mozgatás, használat és tárolás

A vákuum egység kicsomagolásához kalapács és csavarhúzó segítségével távolítsa el a rögzítőket.

Megfelelő eszközök használatával távolítsa el a gyártó által elhelyezett rögzítő eszközöket is.

Oldja ki a kerékfekeket, majd megfelelő teherbírású rámpa használatával és a porszívó fogantyújának irányításával engedje le a gépet a platformról.

Egyenletes, vízszintes felületen használja.

A felületnek, amelyre a gépet helyezik, megfelelő teherbíró képességgel kell rendelkeznie.

Ha a gépnek rögzített helyzetben kell működnie, hagyjanak körülötte elegendő helyet a szabad mozgás, valamint a karbantartó személyzet munkájának megkönnyítése érdekében.

FIGYELMEZTETÉS!

A gyártó nem vállal felelősséget a gép emelése során okozott károkért, ha nem a gyártó által szállított emelőberendezést használják.

FIGYELMEZTETÉS!

Több tartóplatform használatakor a tartóplatformot, amelyhez a gép hozzá van erősítve, olyan targoncával kell kezelni, amely megfelelő teherbírást biztosít. Ezután a gépet egy olyan sima és vízszintes felületre fektetve csomagolja ki, amely a porszívó súlyának megfelelő kapacitást biztosít.

Üzembe helyezés - feszültséghez kapcsolás

H

FIGYELMEZTETÉS!

- **A munka megkezdése előtt meggyőződni arról, hogy a gépen nincs látható sérülés.**
- **Mielőtt bedugja a vákuumos tisztítót az elektromos csatlakozóba, győződjön meg róla, hogy az elektromos csatlakozó feszültsége megegyezik az adatlemezén jelzett névleges feszültséggel.**
- **Csatlakoztassa a dugót egy megfelelően földelt konnektorhoz. Győződjön meg róla, hogy a vákuumos tisztító ki van kapcsolva.**

FIGYELMEZTETÉS!

- **A csatlakozó kábel dugóit és csatlakozóit minden kifröccsenő víztől meg kell óvni.**
- **Ellenőrizze, hogy a porszívó megfelelően van-e csatlakoztatva az elektromos hálózathoz.**
- **Csak akkor használja a vákuumos tisztítót, ha az elektromos hálózathoz csatlakozó kábelek tökéletes állapotban vannak (a sérült kábel elektromos áramütést okozhat!).**
- **Ellenőrizze rendszeresen, hogy az elektromos kábelen nem mutatkoznak-e sérülés, kopás, törés vagy repedés jelei.**

FIGYELMEZTETÉS!

- Ha a berendezés működik, ne tegye a következőket:**
- **Zúzóadás, húzás, sérülés vagy taposás a kábelen, amelyek az áramellátáshoz csatlakoznak.**
 - **Csak válassza le az elektromos hálózathoz a dugó eltávolításával (ne húzza ki a kábelt).**
 - **Az elektromos kábelt csak az eredetivel megegyező kábeltípussal cserélje ki: H07 RN-F, Hosszabbító használata esetén ugyanazok a szabályok érvényesek.**
 - **A kábelt a gyártó szervíz központ alkalmazottjának vagy megegyezően képzett szakembernek kell kicserélni.**

A rendszerbiztonsági tisztviselők kötelesek:

- A nem megfelelő használatot és manőverezést meg kell akadályozni.
- Gondoskodjon arról, hogy a biztonsági berendezéseket nem távolítják el vagy rongálják meg.
- Ellenőrizze, hogy az összes karbantartási műveletet rendszeresen elvégzik-e;
- Győződjön meg arról, hogy a gép egyik alkatrészét (csatlakozókat, nyílásokat stb.) sem módosították további eszközök csatlakoztatása érdekében;
- Ügyeljen arra, hogy csak eredeti Nilfisk pótalkatrészeket használjon.

MEGJEGYZÉS

A felhasználó felelős azért, hogy a telepítés megfeleljen az összes vonatkozó helyi előírásnak. A berendezést képesített szakemberek végezhetik, akik elolvasták és megértették az itt leírt utasításokat.

Kiterjesztés

Ha hosszabbítót használ, győződjön meg róla, hogy a vákuumos tisztító bemeneti teljesítménye és védelmi besorolása összhangban van a kábel ezen tulajdonságaival.

Max erő (kW)	3	5	15	22
Minimális rész (mm ²)	2,5	4	10	16
Maximális hosszúság (m)	20			
Kábel	H07 RN - F			

! FIGYELMEZTETÉS! !

A dugó aljzatoknak, dugóknak, kábelcsatlakozásoknak és a hosszabbító kábeleknek meg kell őrizniük a porszívó IP besorolását (lásd az adattáblán).

! FIGYELMEZTETÉS! !

A porszívó dugó aljzatát különböző árammegszakítókkal kell ellátni, amely kikapcsolja a tápegységet, ha az áram meghaladja a 30mA/30 msec segességet, vagy azzal egyenértékű védő áramkört.

! FIGYELMEZTETÉS! !

Soha ne permetezzen vizet a porszívóra: ez személyi sérülést és rövidzárlatot okozhat.

Száraz alkalmazások**[MEGJEGYZÉS]**

A biztosított szűrőket és porszakokat (ha alkalmazható), megfelelően kell beszereznie.

! FIGYELMEZTETÉS! !

Gondoskodjon a porszívózott anyagokról szóló biztonsági szabályzatoknak való megfeleléséről.

Folyadékok felszívása**! FIGYELMEZTETÉS! !**

Gondoskodjon a porszívózott anyagokról szóló biztonsági szabályzatoknak való megfeleléséről.

! FIGYELMEZTETÉS! !

- Győződjön meg róla, hogy a folyadékzáró készülék megfelelően működik, mielőtt a folyadékot porszívózná.
- Hab keletkezése esetén azonnal kapcsolja ki a gépet és ürítse ki a tartályt.
- Figyelmeztetés: Állítsa meg azonnal a gépet, amennyiben hab vagy folyadék kezdene szívárogni.
- Rendszeresen tisztítsa a folyadék-szintet limitáló berendezést és ellenőrizze, hogy meggyőződjön arról, hogy nincs-e jele sérülésnek.
- A gép által felszívott folyadékot vezetőképesnek kell tekinteni.

! FIGYELMEZTETÉS! !

Ne használja a gépet, ha a folyadék mechanikus ütköző nincs felszerelve!
Ha a gépet az úszó nélkül használja, az súlyos kárt tehet benne.

! FIGYELMEZTETÉS! !

Levegő és folyadék elegyének felszívásakor figyeljen oda, nehogy túlterhelje a szívóegység motorját.

A gép a folyadékokat is felszívja, és azokat a tartályban gyűjti össze.

Ha a gépet folyadék felszívására használják, akkor fel kell szerelni folyadékos mechanikus ütközővel.

A folyadék mechanikus ütközője speciális tartályt igényel, amelynek megfelelő fűvókája van.

Mielőtt beindítaná a gépet, zárja le a szűrőkamra bemenetét a megfelelő dugóval, és illessze be a vákuumcsövet a megfelelő tömlőbe, majd szerelje fel a szükséges eszközt a tömlő végrészére (lásd a gyártó tartozékkatalógusát vagy szervizközpontját).

A folyadékos mechanikus ütköző leállítja a porszívózási műveletet (a porszívóegységek továbbra is aktívak), amikor a folyadéktartály megtelt; azután ki kell kapcsolni a gépet és ki kell üríteni a folyadéktartályt.

A gép nem kapcsol ki automatikusan.

Műszaki adatok

Paraméter	Mértékegységek	VHS120 LC		VHS120 MC-HC	
Feszültség	V	110	230	110	230
Energia arány	kW	2			
Energiaosztály (EN 60335-2-69)	kW	1,5	1,8	1,5	1,8
Max vákuum	mm H20	2 500			
Maximális légáramlási arány (3 m Ø 50 mm cső)	L/m'	4 700	5 200	4 700	5 200
Hangnyomás szint (Lpf) (EN60335-2-69) (*)	dB(A)	74			
Rezgés, ah (**)	m/s2	≤2,5			
Védelem	IP	44			
Szigetelés	Osztály	I			
Tartály kapacitása	L	37		-	
Longopac® szemeteszsák kapacitás	L	-		25	
Porszívó-bemenet (átmérő)	mm	50			
Engedélyezett tömlők	mm	50			
Elsődleges szűrő felülete (L-M)	m2	1,6			
Folyásirány elleni abszolút "H" szűrő felület	m2	1,6			
Abszolút szűrő hatékonyság MPPS eljárásnak megfelelően (EN 1822)	%	99,995 (H14)		99,995 (H14)	
Súly	kg	38		53	

(*) Mérésbizonytalanság KpA < 1,5 dB (A). A zajkibocsátási értékeket az EN-60335-2-69 szabvány alapján adtuk meg

(**) A kezelő karjára és kezére gyakorolt rezgések összesített értéke

Méretek

4 ábra

Modell	VHS120 LC	VHS120 MC-HC
A (mm)	570	630
B (mm)	560	628
C (mm)	1 015	1 300

[MEGJEGYZÉS]

- *Tárolási feltételek:*
Hőmérséklet: -10°C ÷ +40°C
Páratartalom: ≤ 85%
- *Működési feltételek:*
Maximális magasság: 800 m
(2.000 m-ig csökkentett teljesítménnyel)
Hőmérséklet: -10°C ÷ +40°C
Páratartalom: ≤ 85%

H

Vezérlés és jelzések

5 ábra

- Fő motor Start/Stop jelzőlámpa és gomb**
A gomb segítségével elindíthatja/leállíthatja a fő motort. Amennyiben a jelzőlámpa világít, a fő motor BE van kapcsolva.
- Másodlagos motor Start/Stop jelzőlámpa és gomb**
A gomb segítségével elindíthatja/leállíthatja a másodlagos motort. Amennyiben a jelzőlámpa világít, a másodlagos motor BE van kapcsolva.
- Vákuummérő**
- Kézi szűrő rázókar**

Indítás előtti átvizsgálás

6 ábra

- Porszívó-bemenet

Az indítás előtt ellenőrizze, hogy:

- A szűrők telepítve vannak.
- A zárószalag megfelelően húzódik.
- A vákuumcső és az eszközök megfelelően illeszkednek a vákuum bemenetbe (1).
- Folyadékkal való használat esetén a mechanikus ütköző megfelelően fel van szerelve a folyadéktartály belsejében:
- A zsák vagy biztonsági konténer installálva van, ha alkalmazható.



Ne használja a készüléket, ha a szűrők hibásak.

Indítás és leállítás



A gép elindítása előtt rögzítse a kerékfékeket

5 ábra

- Forgassa el az (1) gombot "I" állásba az első motor indításához (a jelzőfény világít).
- Forgassa a (2) gombot "I" pozícióba a második motor indításához (a jelzőfény világít).
- Fordítsa el az (1) gombot "0" állásba az első motor leállításához (a jelzőfény kialudt).
- Fordítsa el a (2) gombot "0" pozícióba, hogy leállítsa a második motort (a jelzőfény kialudt).

Folyadék felszívására alkalmas gépek

- Ha a tartály tele van, akkor a folyékony mechanikus ütköző leállítja a porszívózást; a szívóegységek továbbra is világítanak.
- Ne hagyja bekapcsolva a porszívó egységet a folyadékzáró aktiválása után. Kapcsolja le a megfelelő kapcsolóval.

Vészhelyzet leállítás

Fordítsa el az (5. ábra 1. és 2.) gombjait „0” állásba. A porszívó megáll.



A motorok és a porszívó belső alkatrészei ettől még áram alatt lesznek.

Üzemeltetés

7 ábra

Vákuummérő (2): zöld zóna (3), piros zóna (1)

A gép használata esetén ellenőrizze az áramlásszabályozót:

- a gép működése alatt a vákuummérő mutatójának a zöld zónában (3) kell maradnia hogy biztosítsa, hogy a bemenő levegő sebessége nem esik 20 m/másodperc biztonságos érték alá;
- Ha a mutató az (1) piros zónában van, azt jelenti, hogy a vákuumtömlőben lévő levegő sebessége kisebb, mint 20 m/s, és a gép nem működik optimális körülmények között. Rázza meg vagy cserélje ki a szűrőt.
- ha a szívócső zárva van, a vákuummérő mutatóját a zöld zónából (3) a piros zónába kell kapcsolni (1).



A gép működésbe közben mindig ellenőrizze, hogy a vákuummérő mutatója a zöld zónában (3) van-e. Nézzon utána a „Problémakeresés” fejezetben, ha hibákkal találkozik.



A levegő sebessége a vákuumtömlőben nem lehet alacsonyabb, mint 20 m/s. A vákuummérő mutató által jelzett állapot a (3) zöld zónában.



Minden porszívó csak olyan csövekkel használható, amelyek átmérője megfelel a „Műszaki adatok” táblázat specifikációinak.



Nézzon utána a „Problémakeresés” fejezetben, ha hibákkal találkozik.

H

Egy tisztítófolyamat végeztével

- Kapcsolja ki a gépet és távolítsa el a dugót a konnektorból.
- Tekerje fel a csatlakozókábelt.
- Ürítse ki a tartályt és tisztítsa meg a porszívót a „Karbantartás, tisztítás és fertőtlenítés” c. bekezdésben leírtak szerint.
- Mossa ki a tartályt tiszta vízzel, ha maró anyagokat szívott fel.
- A gépet száraz helyen tárolja, ahol jogosulatlan személy nem férhet hozzá.
- Rögzítse a kerékfékeket.
- Szállítás közben és amikor a gép nincs használatban, zárja le a bemeneti nyílást a megfelelő dugóval (ha van).

Karbantartás, tisztítás és fertőtlenítés

⚠ FIGYELMEZTETÉS! ⚠

Válassza le a gépet a tápkábelről, mielőtt tisztítaná, szervizelné, alkatrészt cserélné vagy átalakítaná egy másik verzióra.

- Csak ebben a kézikönyvben leírt karbantartási műveletet hajtsa végre.
- Csak eredeti alkatrészeket használjon.
- Semmilyen módosítást ne hajtsa végre a gépen.

A leírt szabályok be nem tartása veszélyeztetheti az Ön biztonságát. Továbbá, az ilyen jellegű tevékenység érvényteleníti a géphez kiadott EK-megfelelőségi/benefoglalási határozatot is.

⚠ FIGYELMEZTETÉS! ⚠

A kézikönyvben nem ismertetett karbantartási eljárásoknál kérjük, forduljon a gyártó műszaki támogatásához vagy értékesítési hálózathoz.

⚠ FIGYELMEZTETÉS! ⚠

A gép biztonsági szintjének biztosítása érdekében kizárólag a gyártó által biztosított, eredeti pótalkatrészeket használja.

⚠ FIGYELMEZTETÉS! ⚠

Az alábbiakban leírt óvintézkedéseket minden karbantartási művelet alatt be kell tartani, beleértve az elsődleges és abszolút szűrők tisztítását és cseréjét is.

⚠ FIGYELMEZTETÉS! ⚠

Ez a H osztályú gép összegyűjti az egészségre veszélyes porokat. A gép szervizelési és ürítési műveletét, többek közt a porszak eltávolítását, kizárólag védőöltözetbe öltözött, képzett szakember végezheti el. Ne használja a gépet anélkül, hogy a teljes szűrőrendszer a helyén ne lenne.

⚠ FIGYELMEZTETÉS! ⚠

A porszívó szűrőjének hatékonyságát évente legalább egyszer, vagy a helyi jogszabályok előírása alapján akár többször is ellenőriztetni kell. Ez különösen igaz a H osztályba tartozó porszívókra. A porszívó szűrési hatékonyságának ellenőrzésére szolgáló vizsgálati módszert az EN 60335-2-69 szabvány 22.AA.201.2. paragrafusában találja. Sikertelen teszt esetén, a szűrőt ki kell cserélni és meg kell ismételni a tesztet.

- Ahhoz, hogy lehetővé tegye a felhasználó számára a karbantartási műveletek végzését, a gépet szét kell szerelni, ki kell tisztítani és ellenőrizni kell, amennyire lehetséges anélkül, hogy a karbantartót vagy más személyeket veszélyeztetne. A megfelelő óvintézkedések kiterjednek a gép szétszerelés előtti fertőtlenítésére, a kimenő levegőnek a szétszerelés helyszínéből történő megfelelő szűrt szellőztetésére, a karbantartási terület tisztítására, valamint a személyzet megfelelő védelmének biztosítására.
- A gép külső részeit fertőtleníteni kell vákuumozási és tisztítási eljárással, le kell porolni vagy szigetelni kell, mielőtt kivinnék a veszélyes zónából.
- A veszélyes zónából való eltávolításkor a gép minden részét szennyezettnek kell tekinteni, és megfelelő intézkedéseket kell tenni a por eloszlásának megakadályozására.
- Ha karbantartási vagy javítási folyamatokat hajtanak végre, minden fertőzött elemet, amelyet nem tudott megfelelően tisztítani, jelezni kell.
- Ezeket az elemeket lezárt zacskókban kell eltávolítani a hatályos jogszabályoknak és a hasonló anyagok eltávolítását szabályozó helyi törvényeknek megfelelően.
- Ezt a eljárást kell követni a szűrők kicserélésénél is (elsődleges és abszolút szűrők).
- Azokat a részeket, melyek nem pormentesen záródnak, megfelelő szerszámokkal ki kell nyitni (csavarhúzóval, villáskulccsal stb.), és alaposan ki kell tisztítani.
- Az eszékört évente legalább egyszer át kell vizsgáltatni a gyártóval vagy egy hasonlóan képzett személlyel. Például: A légszűrők ellenőrzésével ellenőrizze, hogy a gép légmentessége semmilyen módon sem sérült-e, és győződjön meg arról, hogy az elektromos vezérlőpanel megfelelően működik.

Az elsődleges szűrő manuális rendszerrel

Ha a vákuummérő mutató (2, 7. ábra) a zöld zónából (3, 7. ábra) a vörös zónába (1, 7. ábra) lép, a porszívó anyag mennyisége szerint (4, 5. ábra) rázza meg az elsődleges szűrőt rázza meg az óramutató járásával megegyezően / az óramutató járásával ellentétes irányba legalább 5 teljes ciklusig.

⚠ FIGYELMEZTETÉS! ⚠

Állítsa le a vákuumos tisztítót a szűrő rázása előtt. Ne rázza a szűrőt működő gép esetén, mivel ez károsíthatja a szűrőt.

Mielőtt újraindítaná a gépet, várja meg, hogy leülepedjen a por. Cserélje ki a szűrőelemet, ha a vákuummérő mutatója még a szűrő rázása után is a piros zónában marad (lásd „Elsődleges szűrőcsere”).

[MEGJEGYZÉS]

A jelzés még mindig a piros területen van. A vákuumtömlő vagy az egyik tartozék tömődött el, nem a szűrő. Ha ez az eset áll fenn, tisztítsa meg ezeket a részeket.

A tartály ürítése



FIGYELMEZTETÉS!

Mielőtt megkezdí ezt a műveletet, kapcsolja ki a gépet és távolítsa el a dugót a konnektorból. Ellenőrizze a gép szűrési osztályát.

Mielőtt kiüríti a tartályt, ajánlatos a szűrőt megtisztítani (lásd a „elsődleges szűrő tisztítása” bekezdésnél).

1 ábra

- Oldja ki a portartályt (2), a kar (3) segítségével, majd távolítsa el és ürítse ki.
- A porszívót a „Karbantartás, tisztítás és fertőtlenítés” című bekezdésben leírtak szerint tisztítsa.
- Mossa ki a tartályt tiszta vízzel, ha maró anyagokat szívott fel.
- Győződjön meg arról, hogy a tömítés tökéletes állapotban van és helyesen van elhelyezve.
- Helyezze vissza a tartályt az állásba és ismét rögzítse.

[MEGJEGYZÉS]

A tisztítás után hagyja a porszívót legalább 60 másodpercig tovább működni, mielőtt kikapcsolná. Kerülje a túl gyakran történő be- / kikapcsolást.

A folyadéktartály kiürítése



FIGYELMEZTETÉS!

Mielőtt megkezdí ezt a műveletet, kapcsolja ki a gépet és távolítsa el a dugót a konnektorból. Ellenőrizze a gép szűrési osztályát.

Mielőtt kiüríti a tartályt, ajánlatos a szűrőt megtisztítani (lásd a „elsődleges szűrő tisztítása” bekezdésnél).

1 ábra

- Oldja ki a tartályt (2) a kar (3) segítségével, távolítsa el a tartályt, majd távolítsa el a folyadékzáró eszközt (11), végül ürítse ki.
- A porszívót a „Karbantartás, tisztítás és fertőtlenítés” című bekezdésben leírtak szerint tisztítsa.
- Mossa ki a tartályt tiszta vízzel, ha maró anyagokat szívott fel.
- Győződjön meg arról, hogy a tömítés tökéletes állapotban van és helyesen van elhelyezve.
- Helyezze vissza a tartályt az állásba és ismét rögzítse.

[MEGJEGYZÉS]

A tisztítás után hagyja a porszívót legalább 60 másodpercig tovább működni, mielőtt kikapcsolná. Kerülje a túl gyakran történő be- / kikapcsolást.

[MEGJEGYZÉS]

A szűrő-elem vizes lesz, miután folyadékot vákuumolt. A vizes szűrőelem gyorsan eltömődik, ha a gépet ezt követően száraz anyagok felszívására használja. Ezért győződjön meg róla, hogy a szűrőelem száraz vagy másikra cserélték, mielőtt a gépet száraz anyagok felszívására használná.

Porzsák

8 ábra

A porszívó porzsákkal felszerelhető. Ebben az esetben a vákuumos tisztítót el kell látni opcionális kiegészítővel (leszorító eszköz és rács). Amennyiben a porzsák nincs beszerelve, vagy helytelenül van beszerelve, abban az esetben egészségi kockázatok jöhetnek létre.

A por összegyűjtésére szolgáló papírzsák és biztonsági zsák

9 ábra

A porszívó porzsákkal felszerelhető. A gépet ebben az esetben speciális tartállyal és oldalsó sapkával kell felszerelni. Amennyiben a zsák nincs megfelelően behelyezve, egészségügyi kockázatot jelenthet az emberek számára.

[MEGJEGYZÉS]

A biztonsági zsákrendszer alkalmas toxikus por eltávolítására, és biztosítja, hogy a felhasználó ne kerüljön érintkezésbe az anyaggal.

Longopac® porzsák

10 ábra

A porszívó porzsákkal felszerelhető. Ebben az esetben a porszívás leállításakor a gravitáció által ürül ki. A Longopac® zsák a szükséges méretre vágható és zárható. Amennyiben a zsák nincs megfelelően behelyezve, egészségügyi kockázatot jelenthet az emberek számára.

A porzsák cseréje



FIGYELMEZTETÉS!

Mielőtt megkezdí ezt a műveletet, kapcsolja ki a gépet és távolítsa el a dugót a konnektorból.



FIGYELMEZTETÉS!

- Ezeket a műveleteket csak szakképzett személy hajthatja végre, akinek megfelelő ruházatot kell viselnie a hatályban lévő törvényeknek megfelelően.
- Vigyázzon, hogy ne emelje fel a szemetet a működés végrehajtása alatt. Viseljen P3-as védőmaszkot.
- Veszélyes és/vagy káros porok esetén kizárólag a gyártó által ajánlott zsákokat használjon (lásd: "Ajánlott alkatrészek").
- A porzsákat csak szakképzett személynek szabad kidobni, a hatályban lévő törvényeknek eleget téve.

H



FIGYELMEZTETÉS!

Csak eredeti Nilfisk porzsákat használjon.



FIGYELMEZTETÉS!

Csak olyan porzsákat használjon, amely megfelel a használt porszívó osztályának.



FIGYELMEZTETÉS!

Gondoskodjon róla, hogy közben ne kavarja fel a port. Viseljen P3-as maszkot és egyéb védőruházatot, plussz védőkesztyűt (DPI) az összegyűjtött szemét veszélyes természetének megfelelően. Nézze meg a hatályos törvényeket.

A porzsák cseréjének módja

8 ábra

- Zárja le a bemenetet a megfelelő sapka használatával (ha van).
- Oldja ki a portartályt.
- Távolítsa el a porzsákat és szükség esetén bilincsel zárja le.
- Helyezzen új zsákot a gépbe, ügyelve arra, hogy a portároló külső falán körül legyen burkolva.
- A portartályt ismét helyezze a porszívóba.

A papírszák cseréje

9 ábra

- Zárja le a bemenetet a megfelelő sapka használatával (ha van).
- Oldja ki a portartályt.
- Távolítsa el a zsákot, és zárja le a megfelelő kupakkal (1) az ábrán látható módon.
- Helyezze be az új porzsákat, és győződjön meg róla, hogy a zsák bemenete szigetelve van-e.
- A portartályt ismét helyezze a porszívóba.

A biztonsági zsák cseréjének módja

9 ábra

- Távolítsa el és tegye a szívócsövet egy biztonságos pormentes helyre.
- Zárja le a bemenetet a megfelelő sapka használatával (ha van).
- Oldja ki a portartályt.
- A (2) „guillotine” szigetelés meghúzásával zárja le a biztonsági zsákot.
- A megfelelő szalag (3) használatával zárja le hermetikusan a műanyag zsákot.
- A műanyag zsák aljának lezárásához használjon ragasztószalagot (4).
- Távolítsa el a porzsák megfelelő csatlakozását (5) a bemenetről.
- Helyezze be az új biztonsági zsákot, és győződjön meg róla, hogy a zsák bemenete megfelelően illeszkedik-e a szélekhez a megfelelő szigetelés biztosítása érdekében.
- Takarja be műanyag zsákkal a portartály külső falát.
- Helyezze be a porszívóba a porzsákat.

A Longopac® eltávolítása egészségre káros por kezelésére szolgáló gépek esetén.

10 ábra

- Készítse elő zsáktartót a belső réssel felfelé és helyezze be a Longopac® zsákot a horonyba. Húzza le a Longopac® belső vázát legalább 250 mm-re, tegye a hevedert a tartó körül, amint az ábrán látható, húzza meg úgy, hogy hagyja el a korábban lehúzott belső vége felesleges részét. Helyezze el megfelelően a Longopac® felesleges részét a horonyba (1).
- Húzza le a Longopac® (2) külső végét, majd fordítsa le és zárja be a megfelelő szalaggal (3).
- Húzza a zsáktartót a tölcserék alá, tegye be a csapokat a nyílásokba, és kapcsolja be a rendszert a (4) felső hengerhez.
- Húzza a zsákot a szalagon keresztül és helyezze a tálcára. Ezután a 2. mellékelt szalag segítségével rögzítse a korábban eltávolított (250 mm hosszú) belső véget a tölcserék tömitése fölé (5).

Fő és abszolút szűrő szétszerelése és cseréje



FIGYELMEZTETÉS!

Ha a gépet veszélyes anyagok tisztítására használják, a szűrő megfertőződik, ezért:

- *dolgozzon óvatosan és kerülje a felszívott szemét és/vagy anyag kiömlését;*
- *helyezze a szétszerelt és/vagy cserélt szűrőt egy szigetelt műanyag zsákba;*
- *zárja le légmentesen a zsákot;*
- *szabaduljon meg a szűrőtől a hatályban lévő törvényeknek megfelelően.*



FIGYELMEZTETÉS!

A szűrő cseréje egy veszélyes feladat. A filtert egy vele azonos típusú, szűrőfelületű és kategóriájúra kell kicserélni.

Ellenkező esetben a gép nem fog megfelelően működni. Mielőtt megkezdí ezt a műveletet, kapcsolja ki a gépet és távolítsa el a dugót a konnektorból.



FIGYELMEZTETÉS!

Ezen műveletek végrehajtása előtt tisztítsa meg a szűrőt a „Karbantartás, tisztítás és fertőtlenítés” című bekezdésben foglaltak szerint.



FIGYELMEZTETÉS!

Gondoskodjon róla, hogy közben ne kavarja fel a port. Viseljen P3-as maszkot és egyéb védőruházatot, plussz védőkesztyűt (DPI) az összegyűjtött szemét veszélyes természetének megfelelően. Nézze meg a hatályos törvényeket.

**FIGYELMEZTETÉS!**

Az összeszerelésnél figyeljen oda, nehogy szívóegység és a tároló közé szoruljon a keze. Használjon legalább KAT. II szintű kesztyűt a mechanikai kockázatok ellen (EN 388).

**FIGYELMEZTETÉS!**

Miután a H osztályú szűrőt eltávolította a porszívóból, ne használja fel megegyeszer.

Az elsődleges szűrő cseréje a manuális tisztító rendszerrel felszerelt gépek esetén

11 ábra

- Rázza meg az elsődleges szűrőt úgy, hogy a kart (5) az óramutató járásával megegyező irányba vagy az óramutató járásával ellentétes irányba forgatja legalább 5 teljes ciklusra.
- Oldja ki a lezáró szalagot (7).
- Távolítsa el a (8) platót és a rácsot, de ne emelje fel a (9) csillagszűrőt.
- Távolítsa el és dobja ki a szűrőt a hatályos törvények szerint.
- Tegye vissza a porszívót úgy, hogy az új szűrőt a (24) gyűrűre rögzíti a (25) fém fogóval.
- Szerelje fel a platót és a rácsot az elsődleges szűrőre, ügyelve arra, hogy a csillagszűrő minden két zsebére a rács egy rúdja jusson.
- Ellenőrizze a szűrő rázókarjának (26) megfelelő helyzetét.
- Rögzítse a zárószalagot.

Az elsődleges szűrő eltávolítása egészségre káros por kezelésére szolgáló gépek esetén.

11 ábra

Az elsődleges szűrő biztonságos eltávolításához kövesse a gépre szerelt szűrőre/tisztítórendszerre vonatkozó utasításokat, és végezze el az alábbi lépéseket:

- Helyezze a (4) dugót a bemeneti nyílásba.
- Távolítsa el a (8) platót és a rácsot, de ne emelje fel a (9) csillagszűrőt.
- Helyezze a (10) szíjat a szűrőkamrába.
- Helyezze a porzsákat a rugalmas szalagra a (11) szűrőkamrában. Húzza meg a (12) biztonsági övet a porzsákon a szalag fölött.
- Gyűrje be a zsákot hosszában. (13)
- Távolítsa el a (14) csillagszűrőt úgy, hogy a gyűrűt megfogja és felemeli a tömitéssel, amíg teljesen ki nem kerül a (15) szűrőkamrából.
- Fordítsa a zsákot önmaga felé, hogy a tekerceszt zsákok egy részét két (16) szorítóval meghúzzuk. Helyezze a két szorítót egymástól 50 mm-es távolságba, majd vágja be az egyiket (16a) az ábrán látható módon.
- Távolítsa el a (17) szűrőt a hatályos törvények szerint.
- Lazítsa meg a (18) szíjat, és óvatosan mozgassa a porzsák (19) rugalmas szalagját a szűrőkamra felső szélé felé.
- Helyezze a (20) második zsákot az (21) első zsák fölé és húzza meg a (22) biztonsági övet az új zsákon.
- A (20) új zsákon óvatosan távolítsa el a (21) első zsák tartalmát a szűrőkamra széléről.
- Húzza a (21) tartalmát a (20) második zsák vége felé.
- Fordítsa vissza a zsákot (20) a zsákok összeillesztéséhez, majd zárja le a nyílást (21) a zsák alján (20) a kapocs segítségével (23)
- Lazítsa meg és távolítsa el a szíjat, óvatosan távolítsa el

a porzsákat a szűrőkamra széléről, és dobja el a hatályos törvények szerint.

- Tegye vissza a porszívót úgy, hogy az új szűrőt a (24) gyűrűre rögzíti a (25) fém fogóval.
- Szerelje fel a platót és a rácsot az elsődleges szűrőre, ügyelve arra, hogy a csillagszűrő minden két zsebére a rács egy rúdja jusson.
- Ellenőrizze a szűrő rázókarjának (26) megfelelő helyzetét.
- Rögzítse a zárószalagot.
- Húzza meg újra a (6) biztonsági csavart.

Előtte működő abszolút szűrő cseréje

12 ábra

- Húzza ki a tartozék tömlőjét az (1) bemenetből.
- Illessze a (2) dugót a bemenetbe.
- Távolítsa el a (3) fedelet a szűrő rázókarjáról és csavarja le a (4) anyát.
- Távolítsa el az (5) szűrő rázókarját a rácsról.

[MEGJEGYZÉS]

Ha a szűrő rázókarját nehéz eltávolítani, üssön rá finoman a rácsra felülről egy ár és egy kalapács használatával, a képen látható módon.

**FIGYELMEZTETÉS!**

Ne gyakoroljon túlzott erőt a fejfedélre.

- Távolítsa el a biztonsági csavart (6) (felszereltségfüggő).
- Oldja ki a lezáró szalagot (7).
- Távolítsa el a (8) fejet a (9) rácsról, de ne emelje fel az (10) elsődleges szűrőt.
- Döntse meg a (8) fejet és helyezze azt egy megfelelő felületre, hogy ne tegye tönkre a műanyagot.
- Csavarozza ki a gyűrűt (11).
- Távolítsa el a (12) lemezt, a (13) vas-gumi alátétet és a (14) teljes szűrőt.
- Helyezze az abszolút szűrőt (14) egy műanyag zsákba, és a hatályban lévő törvényeknek megfelelően dobja ki a szűrőt.
- Helyezzen be a régivel megegyező szűrési tulajdonságokkal rendelkező új abszolút szűrőt (14).
- Szerelje fel a (13) vas-gumi alátétet és a (12) tárcsát, majd húzza meg a (11) gyűrűs anyát.
- Helyezze vissza a (8) platót úgy, hogy behelyezi (9) rácsba.
- Helyezze vissza a szűrő (5) rázókarját úgy, hogy behelyezi a (9) rácsba, majd forgassa el az ábrán látható módon (26, 11. ábra).
- Zárja le a kart a (4) anyával majd helyezze vissza a (3) fedelet.
- Rögzítse a (7) zárószalagot.
- Húzza meg a biztonsági csavart (6) (felszereltségfüggő).

H

Az elválasztó felszerelése, tisztítása és cseréje (opcionális)

13 ábra

[MEGJEGYZÉS]

A kiegészítő készletek beszereléséről és a viszonylagos működtetésről szóló tájékoztatók, valamint a karbantartási kézikönyv a választható készletekkel együtt kapható.



FIGYELMEZTETÉS!

A készlethez tartozó szűrőtartó gyűrűn elhelyezett kiálló csavart (5) el kell távolítani; ennek elmulasztása a szűrő törését okozhatja.

[MEGJEGYZÉS]

Ha csak egy szemétreteg van az elválasztón (4) hagyja a szemetet a központi lyukba esni.

Az elválasztót (4) először szét kell szerelni, hogy tökéletesen megtisztítható legyen:

- Oldja ki a fedél (2) záróhorogot (1) és távolítsa el a fedelet.
- Távolítsa el a szűrőt.
- Csavarja ki a két csavart (3) és távolítsa el a tartályból.
- Távolítsa el, ha túlságosan kopott.
- Helyezze vissza az elválasztót (4).
- Zárja le és rögzítse a két csavarral (3).
- Helyezze vissza a szűrőt a helyére, zárja le a fedelet (2) és rögzítse a két záróhoroggal (1).

Szorosság vizsgálat

Tömlő ellenőrzése

14 ábra

Győződjön meg róla, hogy a csatlakozócsövek (1) jó állapotban vannak és helyesen vannak rögzítve.

Ha a csövek sérültek, el vannak törve, vagy rosszul vannak csatlakoztatva az egységekhez, akkor ki kell őket cserélni.

Ha nyúlós anyagokat kezel, ellenőrizze a cső lehetséges dugulását a kimenetben és a terelőcső lemezén a szűrőkamra belsejében.

Tisztításhoz dörzsölje le kívülről a bemenetet (2) a betétek eltávolításához.

A szűrőkamra tömítésének ellenőrzése portartállyal felszerelt gépeknél

15 ábra

Ha a tartály és a szűrőkamra (3) között lévő tömítés (1) nem tud szorosságot biztosítani:

- Lazítsa meg a szűrőkamrát (3) záró négy csavart (2) a porszívó struktúrájával szemben.
- Engedje lejjebb csúszni a szűrőkamrát (3), és megfeszítse a csavarokat (2), amint elérte a szoros pozíciót.

Amennyiben nincs optimális tömítés, vagy szakadások, repedések, stb találhatóak a tömítésen, cserére van szükség.

A szűrőkamra tömítésének ellenőrzése Longopac® rendszerrel felszerelt gépeknél

16 ábra

Győződjön meg arról, hogy a Longopac® zsák szorosan illeszkedik a tömítéshez (2).

Ellenőrizze továbbá a tömítés lezárását az ürítőszelepnél (1).

A tömítést ki kell cserélni, ha szakadt, vágott, stb...

Leselejtezés

17 ábra

Az áthúzott kuka jel azt jelenti, hogy a használat elektromos és elektronikus berendezéseket a háztartási hulladéktól külön, biztonságosan kell gyűjteni. A berendezés megfelelő leselejtezése segít megakadályozni a környezet és az emberi egészség károsodását.

Az elektromos és elektronikus berendezéseket külön gyűjtési pontokon kell elhelyezni. Az ipari elektromos és elektronikus berendezések nem helyezhetők el a lakossági hulladékban. Szükség esetén készséggel tájékoztatjuk a hulladékkezelés megfelelő módjairól.

Vezetékek ábrái









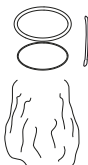

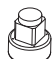

18 ábra

Név	Kód	Leírás	Q.ty
Q1..2	4083901850	Kapcsoló 2P 20A	1

Ajánlott pótalkatrészek

A következőkben az alkatrészek listája látható, ezt mindig tartsa kéznél a gyorsabb karbantartási műveletek érdekében.

A pótalkatrészek rendelésekor olvassa el a gyártó pótalkatrész katalógusát.

	Név	Modell	
		Alapfelszerelés	Szűrő "M"
	Standard szűrő	4081701390	4081701391
	Túlméretes csillagszűrő tömített szegélyekkel	4081701393	
	Szűrőgyűrű tömítőgyűrűje	Z8 17025	
	Szűrő kamra tömítés	4081100183	
	Szűrőbilincs	4084001291	
	Abszolút szűrő	4081701384	
	Porzsák (5 zsák)	4084001003	
	Biztonsági zsák	4084001013	
	Készlet a szűrő biztonságos cseréjéhez	4089100953	
	Longopac®	4084000956	
	230V 1000W Motor	4085400024	
	110V 1000W Motor	4085400026	
	(Szén) kefék 230V 1000W-os motorokhoz (2 kefe)	40000885	
	(Szén) kefék 120V 1000W-os motorokhoz (2 kefe)	40000886	

Hibaelhárítás

Probléma	Ok	Javasolt tennivaló
A vákuumos tisztító nem indul	Nem kap áramot	Ellenőrizze a konnektort. Ellenőrizze a konnektor és a kábel állapotát. Kérjen segítséget egy szakképzett gyártói technikustól.
A vákuumos tisztító sebessége nő	Eltömődött elsődleges szűrő	Használja a szűrőrázót (manuális szűrőrázóval ellátott modellek). Cserélje ki, ha ez nem megfelelő.
	Eldugult szívócső	Ellenőrizze a szívócsövet és tisztítsa ki.
A vákuum egység éles hangot produkál.	A folyadék mechanikus ütköző aktiválódott (VHS120 L verzió).	A folyadék tartály kiürítése.
Szivárog a szemét a vákuumos tisztítóból	A szűrő elhasznált	Cserélje ki egy azonos típusúval.
	Elégtelen szűrő	Cserélje ki egy másik arra alkalmassal és ellenőrizze.
Zajos motorok	A szénkefék kopottak vagy eltörtek	Távolítsa el és cserélje ki a motor szénkefét.
Elektrosztatikus áram a vákuumos tisztítón	Hiányzó vagy nem hatékony földelés	Ellenőrizzen minden alap csatlakozást. Ez különösen igaz a szívócső bemenetének illesztésére; a csövet cserélje ki egy antistatikus tömlőre.

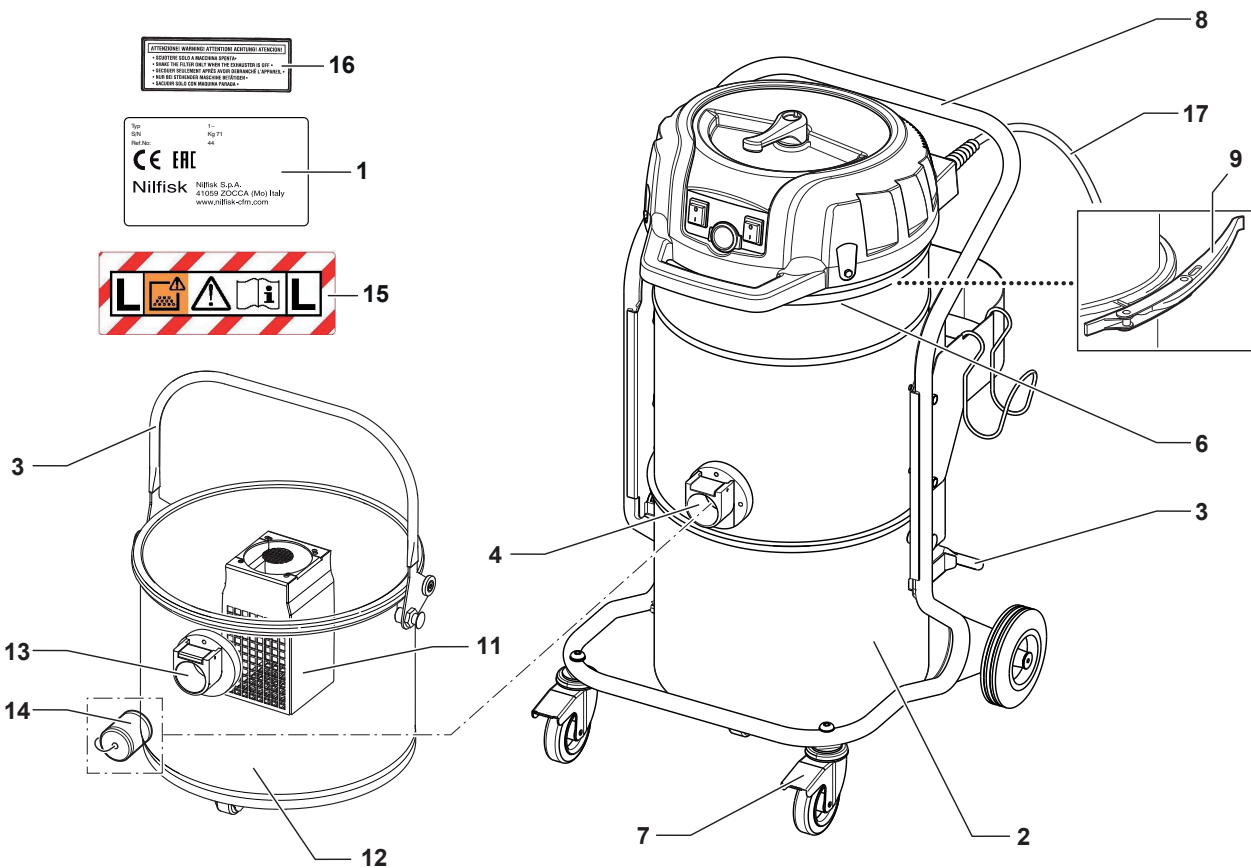
1

VHS120 LC

ATTENZIONE: INFORMAZIONI IMPORTANTI SULLA SICUREZZA
 - INDICARE SOLO A MACCHINA SENSIBILE
 - LEGGERE TUTTE LE INFORMAZIONI SULLE CARATTERISTICHE E SULLI
 - INDICAZIONI DI SICUREZZA PRIMA DI USARE L'APPARELLO
 - NON USARE IL CORDONE PER TRAGGERE L'APPARELLO
 - NON USARE IL CORDONE PER TRAGGERE L'APPARELLO

Tip	12	12 A
SN	Rg 71	44
Model No.	41059	ZOCCA (Mo) Italy

CE EAC
Nilfisk Nilfisk S.p.A.
 41059 ZOCCA (Mo) Italy
 www.nilfisk-cfm.com

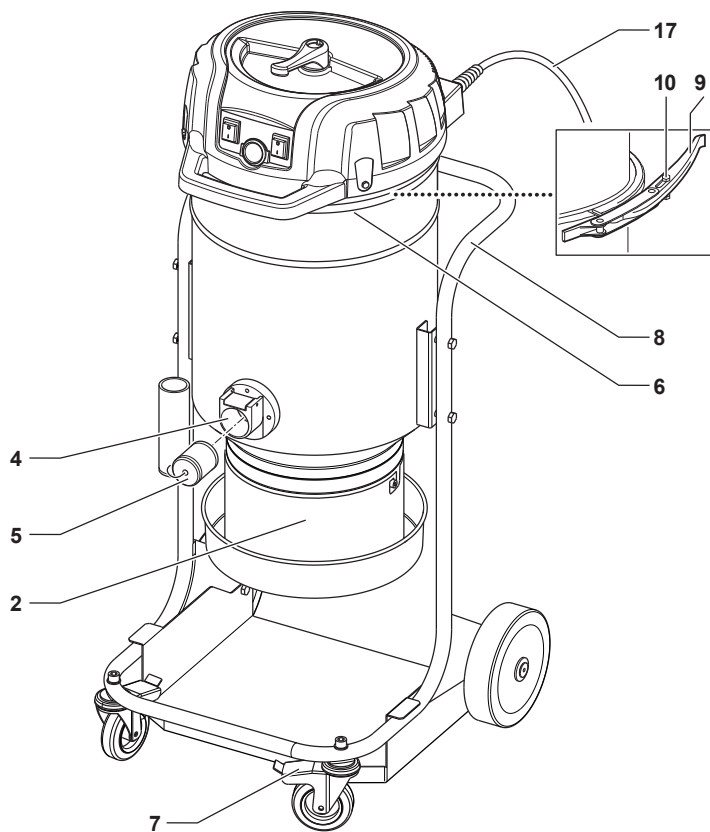
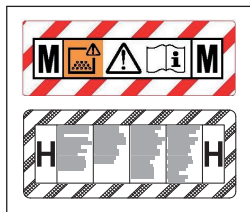


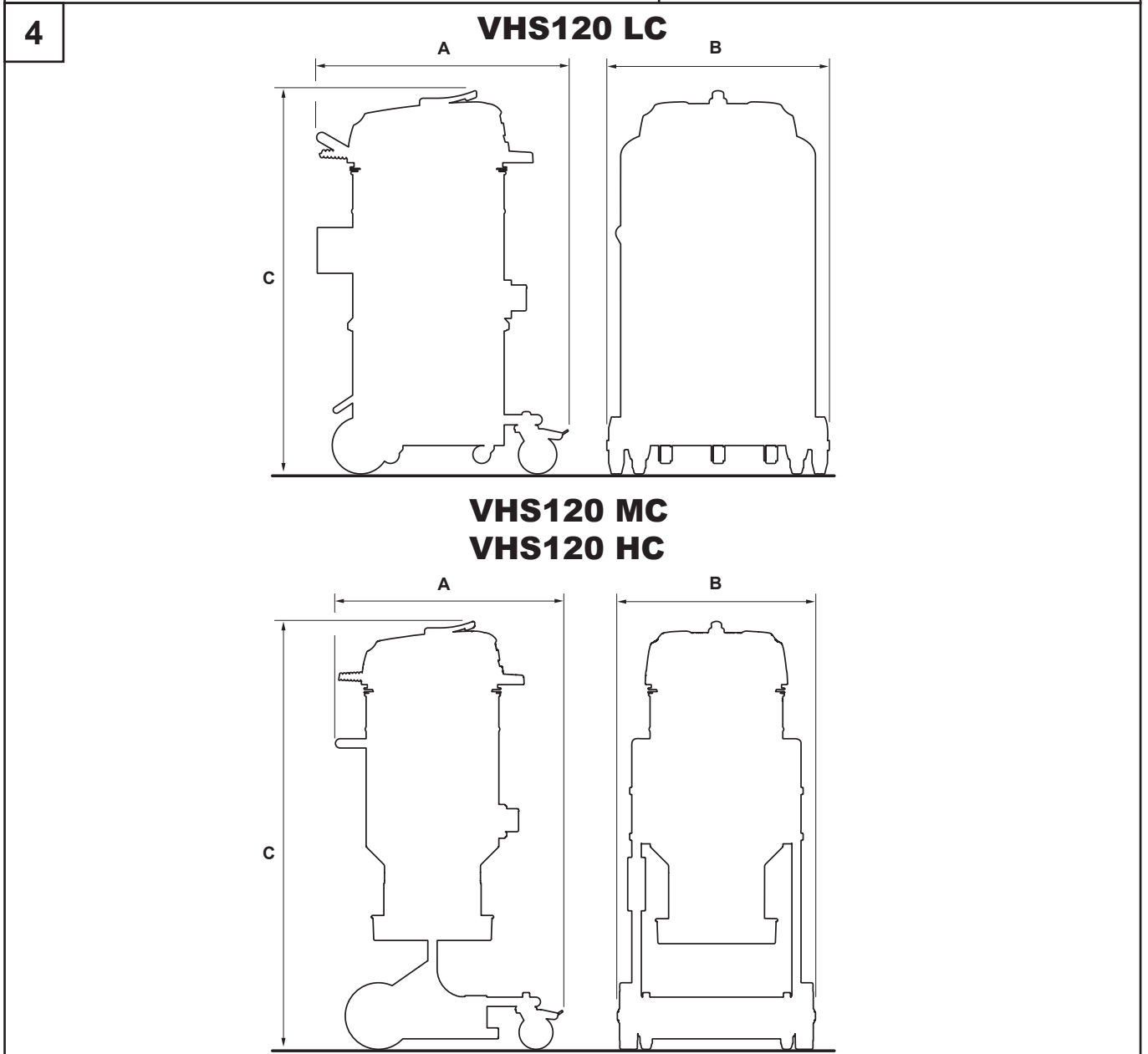
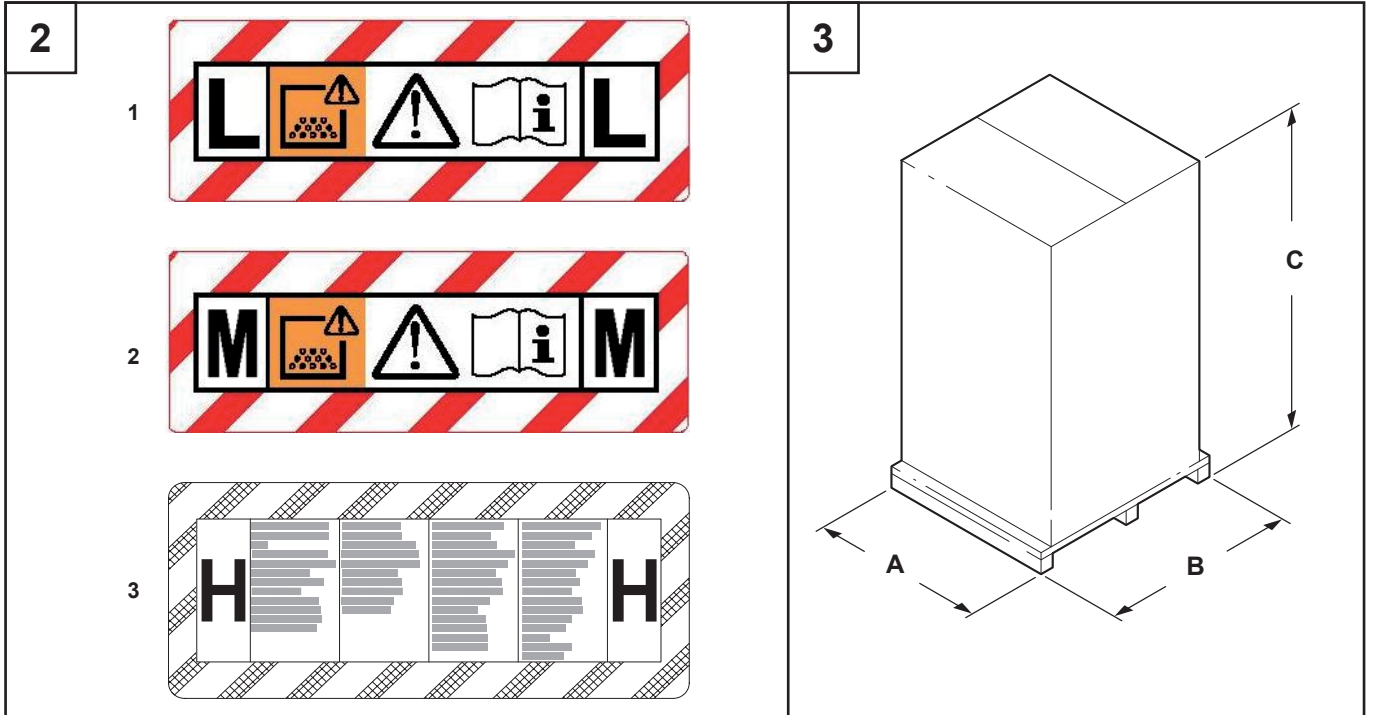
VHS120 MC VHS120 HC

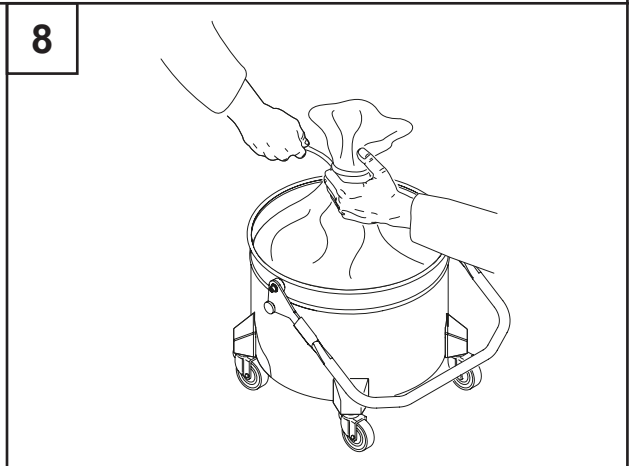
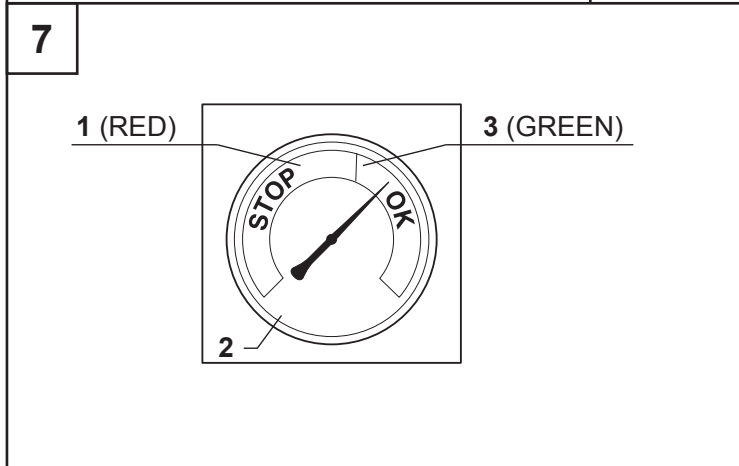
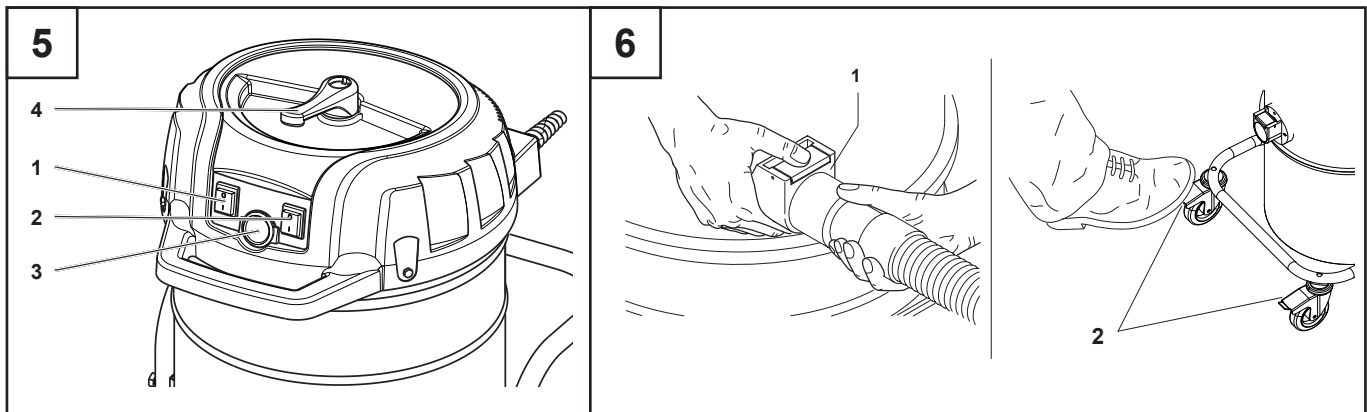
Tip	12	12 A
SN	3000 99	Rg 71
Model No.	3000 99	44

CE EAC
Nilfisk Nilfisk S.p.A.
 41059 ZOCCA (Mo) Italy
 www.nilfisk.com

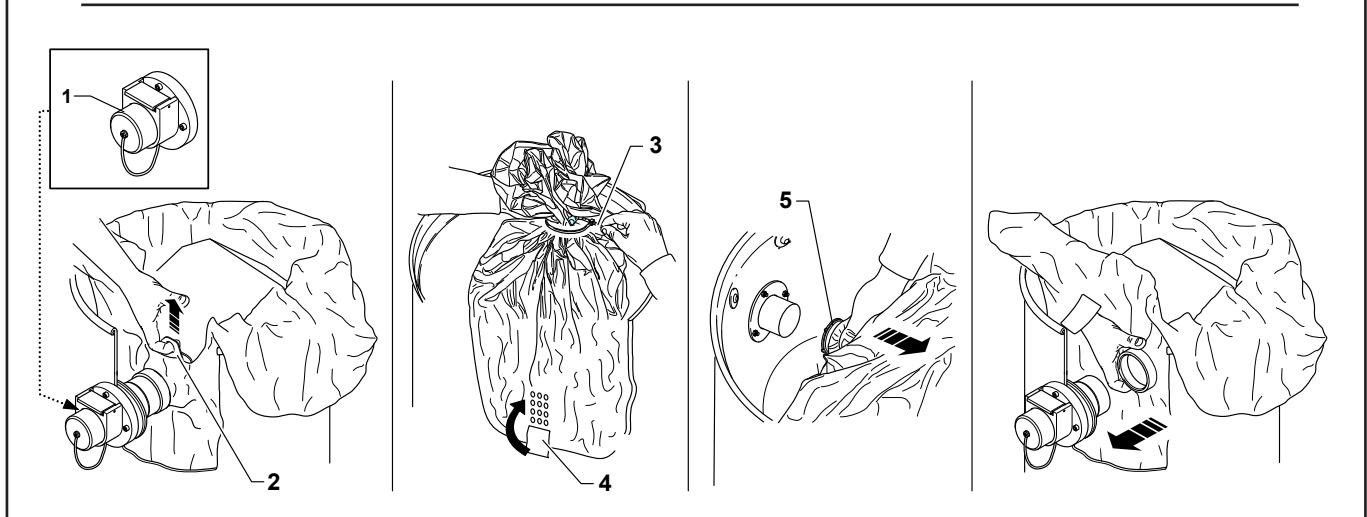
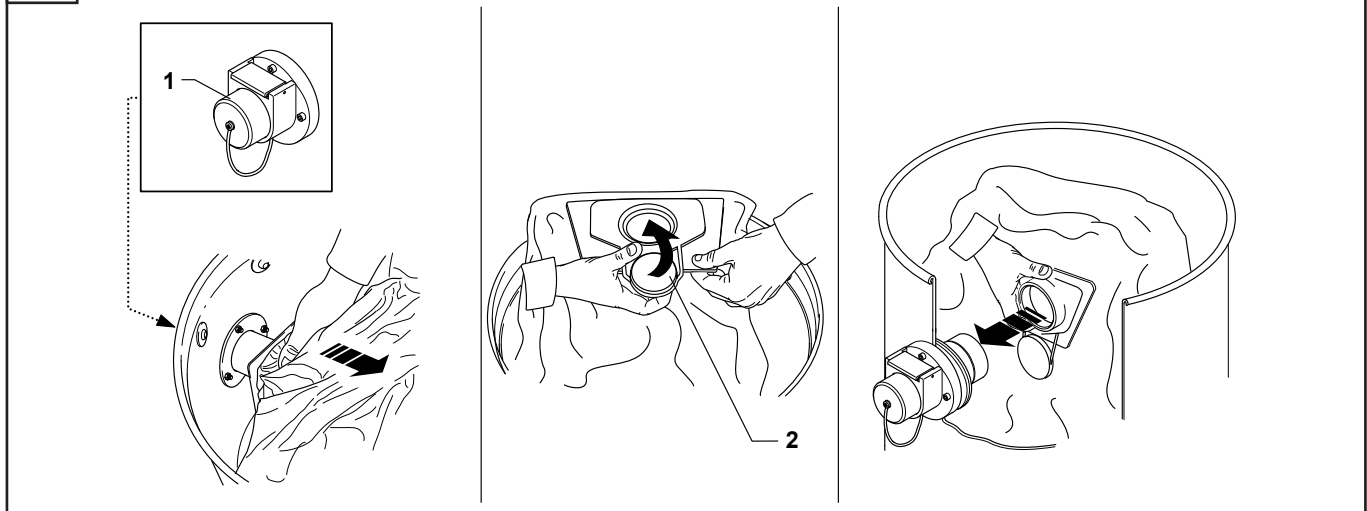
ATTENZIONE: INFORMAZIONI IMPORTANTI SULLA SICUREZZA
 - INDICARE SOLO A MACCHINA SENSIBILE
 - LEGGERE TUTTE LE INFORMAZIONI SULLE CARATTERISTICHE E SULLI
 - INDICAZIONI DI SICUREZZA PRIMA DI USARE L'APPARELLO
 - NON USARE IL CORDONE PER TRAGGERE L'APPARELLO
 - NON USARE IL CORDONE PER TRAGGERE L'APPARELLO





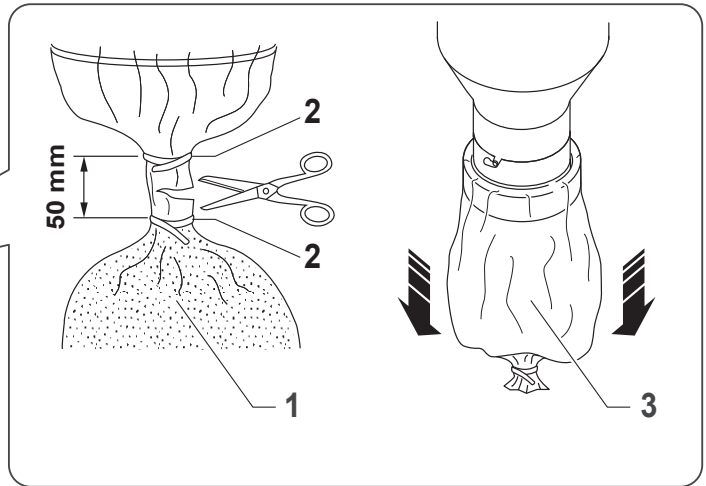
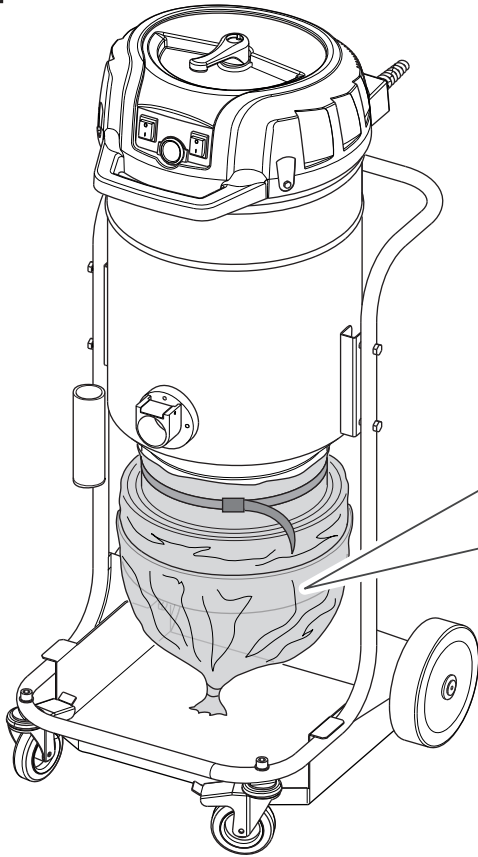


9 VHS120 LC



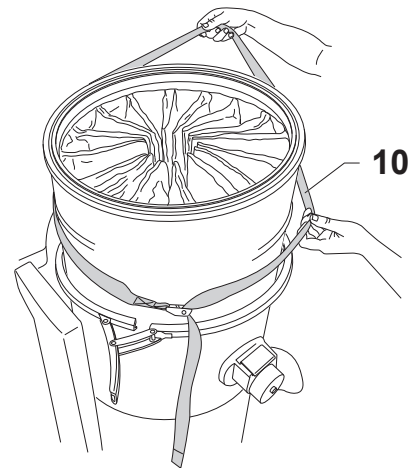
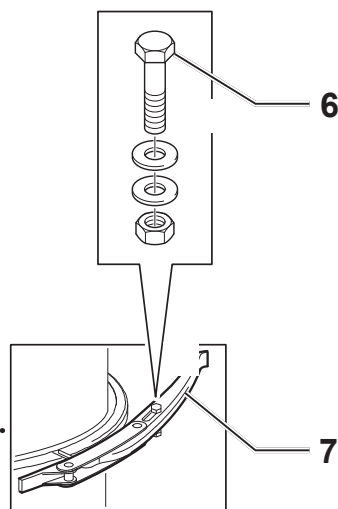
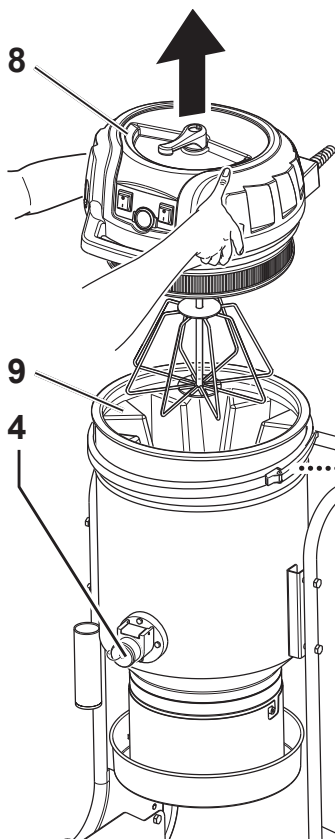
10

**VHS120 MC
VHS120 HC**

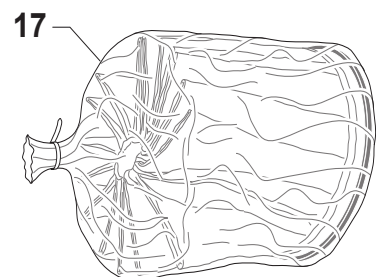
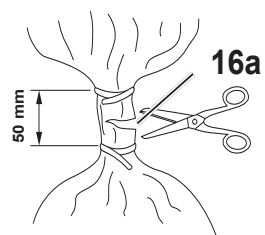
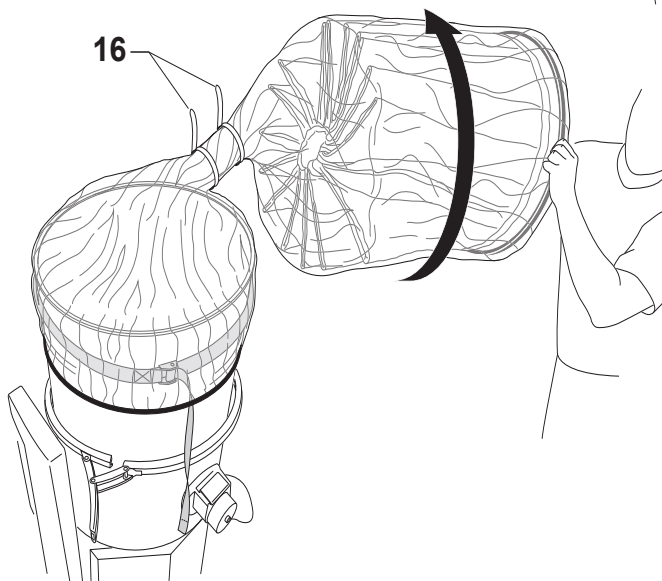
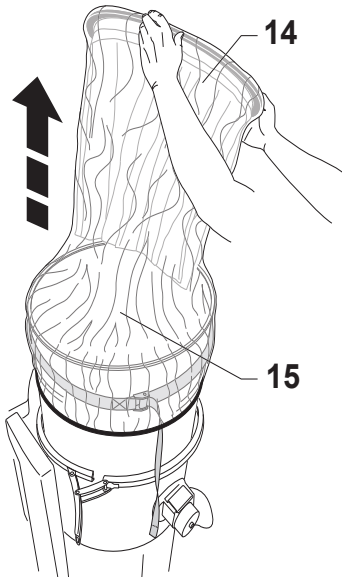
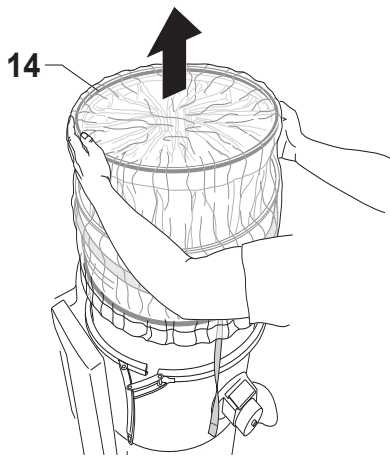
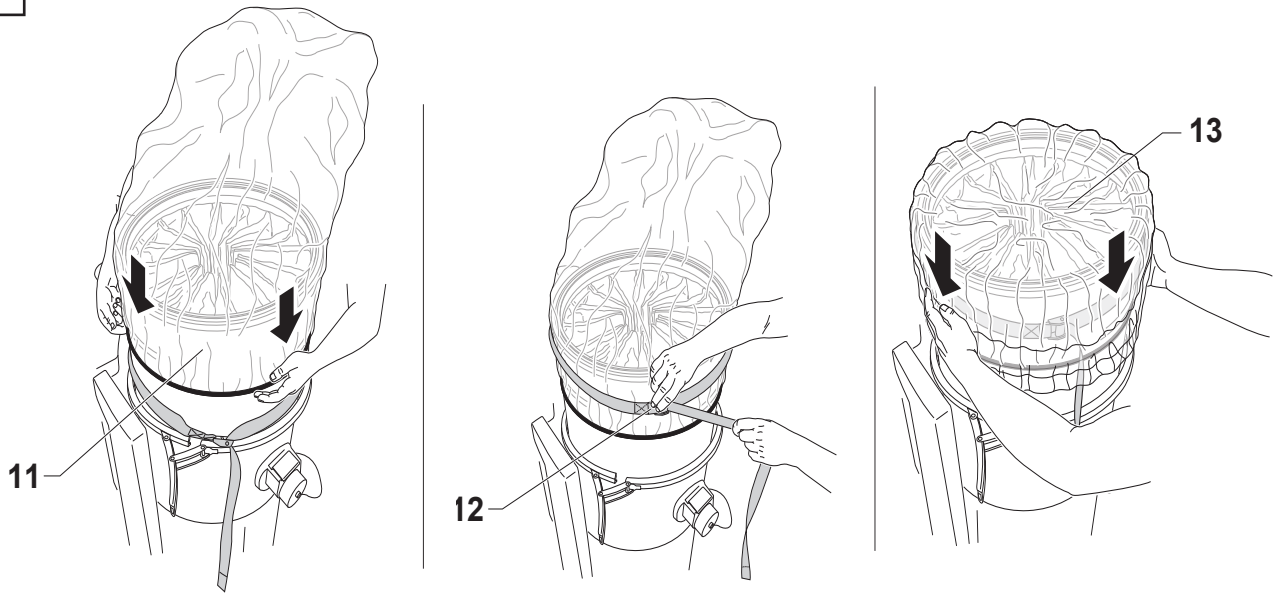


11

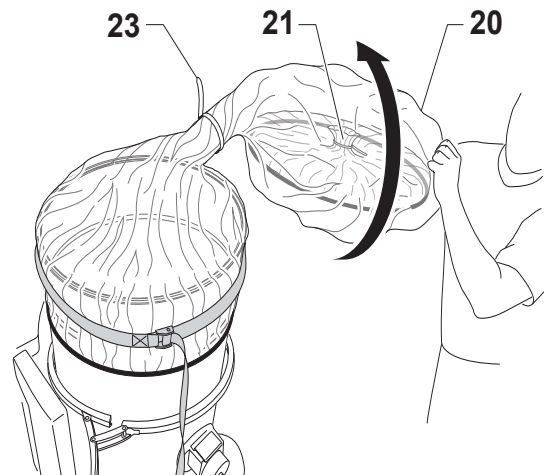
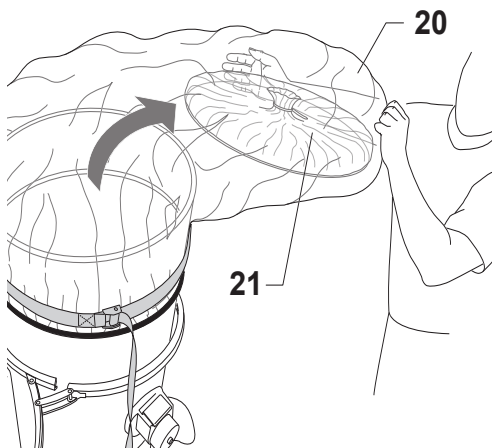
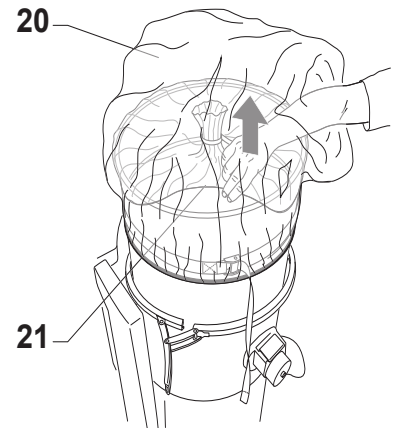
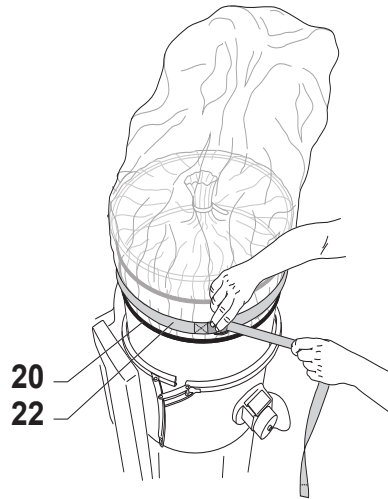
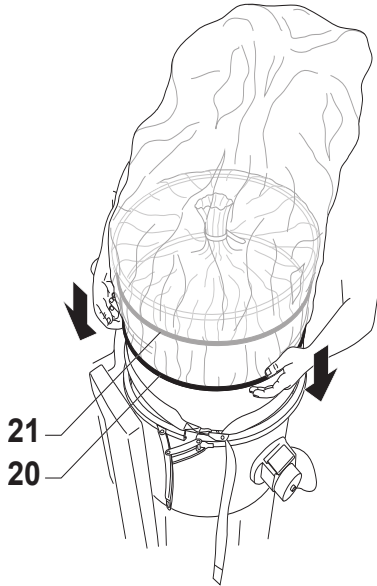
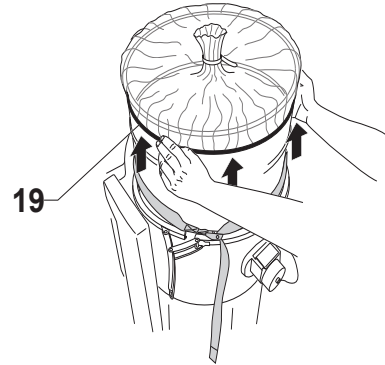
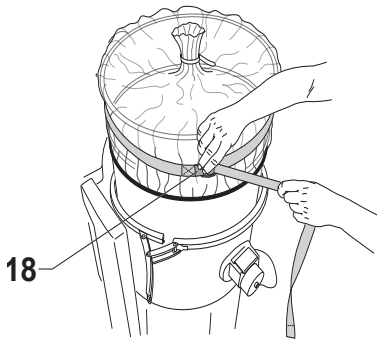
**VHS120 MC
VHS120 HC**



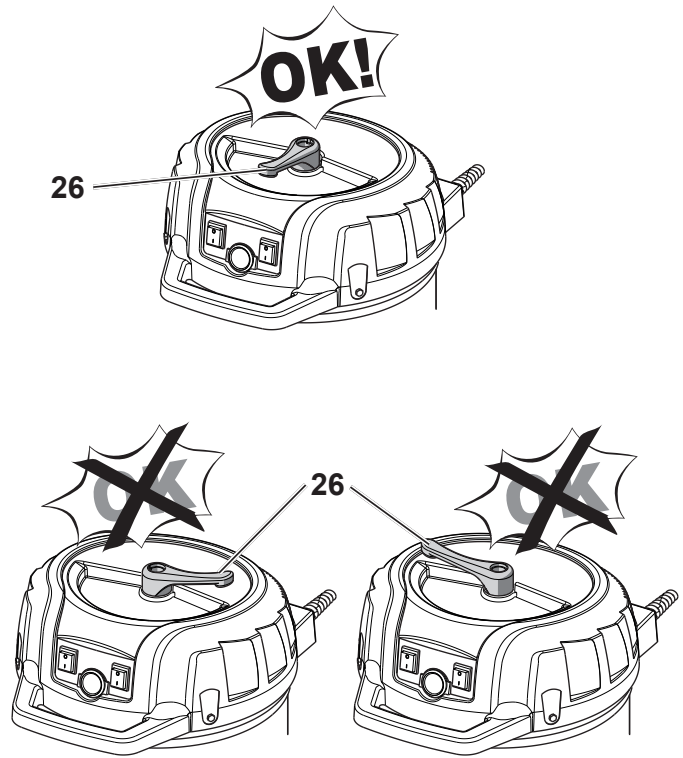
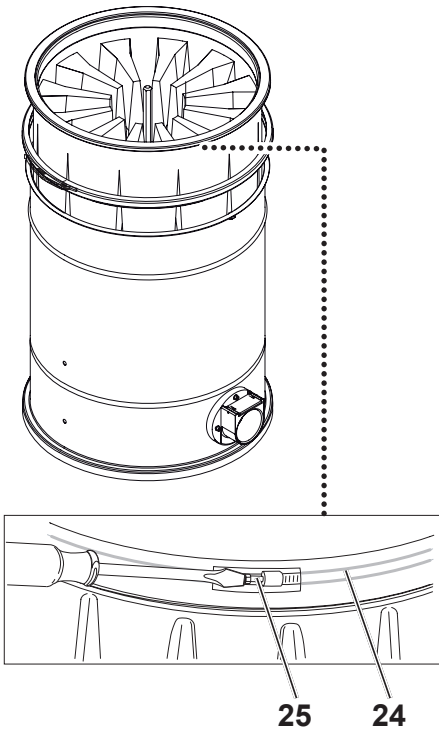
11



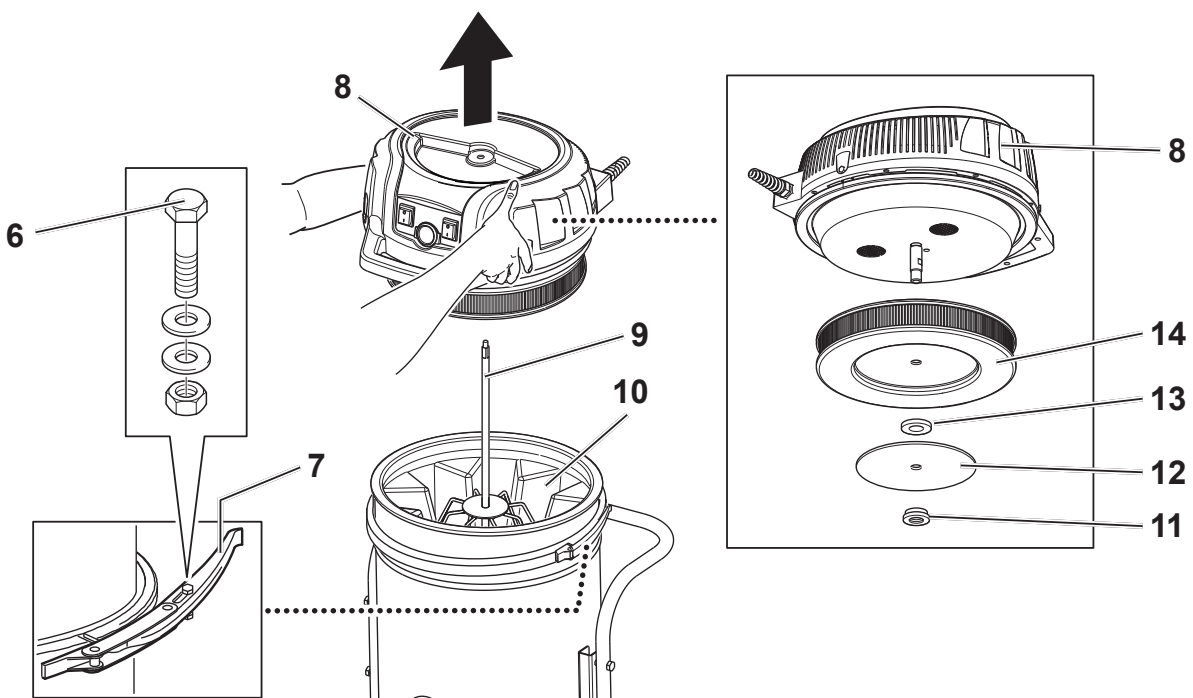
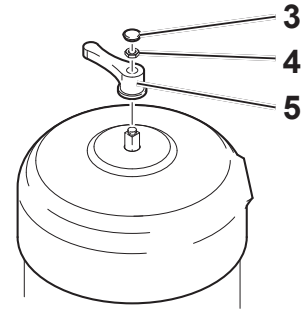
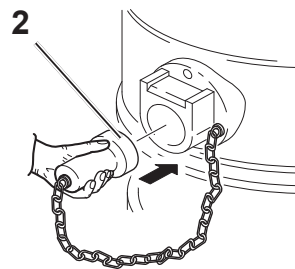
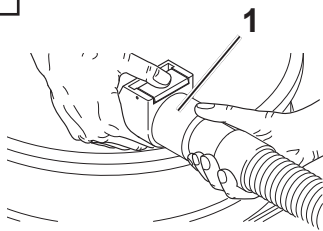
11



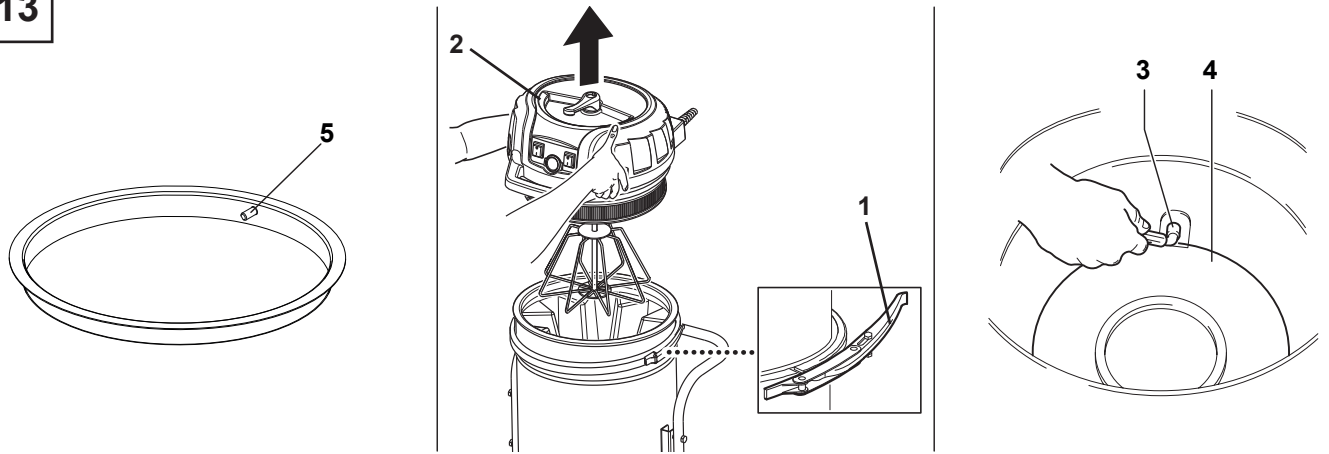
11



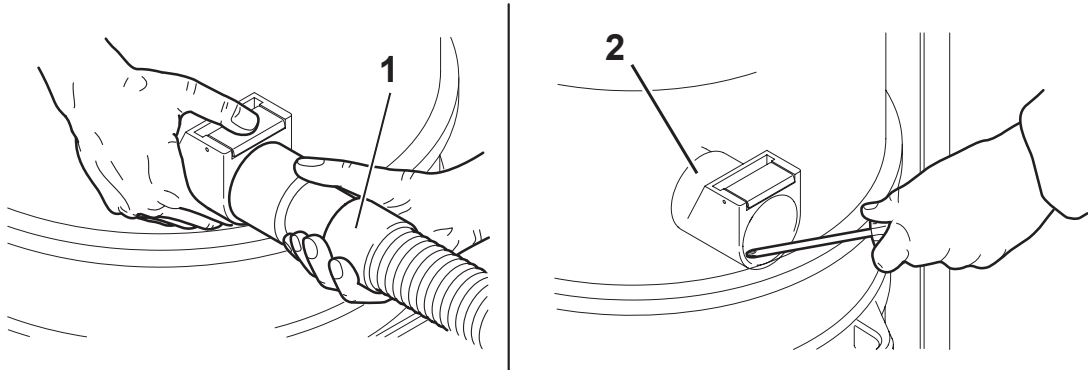
12



13

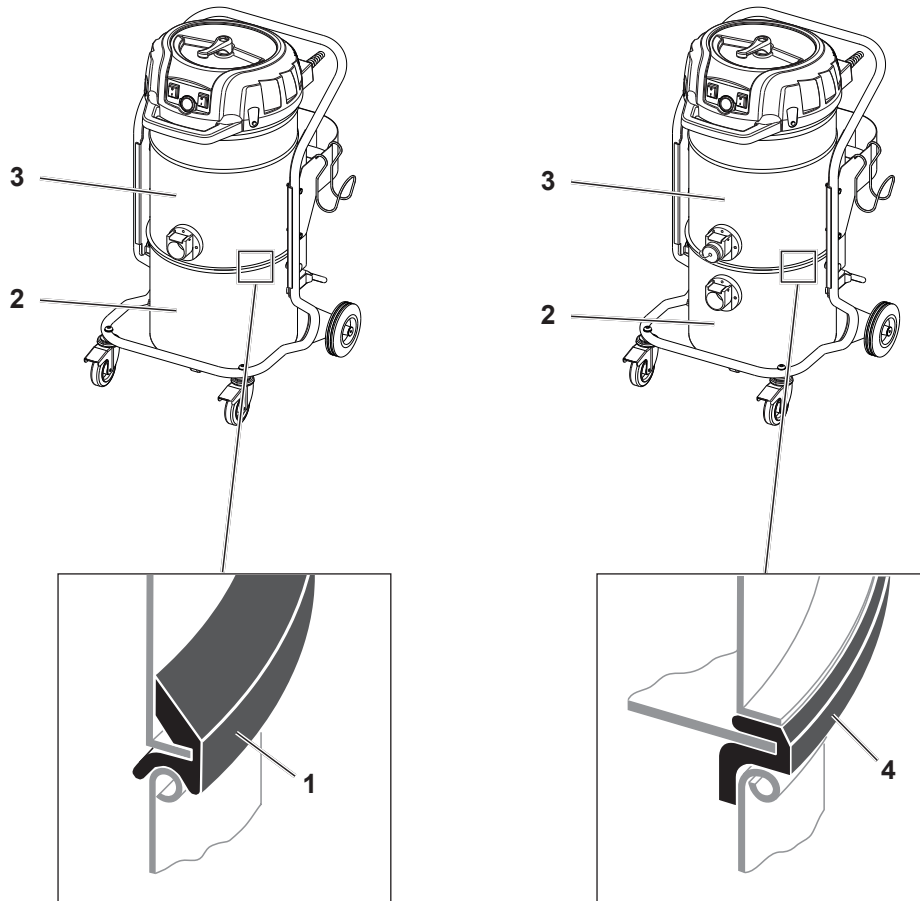


14



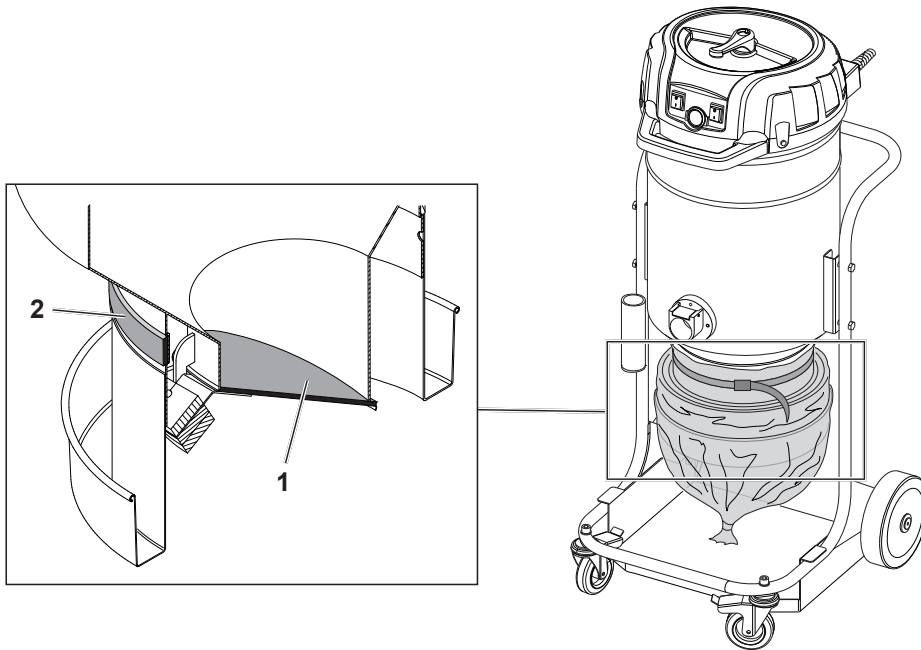
15

VHS120 LC



16

**VHS120 MC
VHS120 HC**

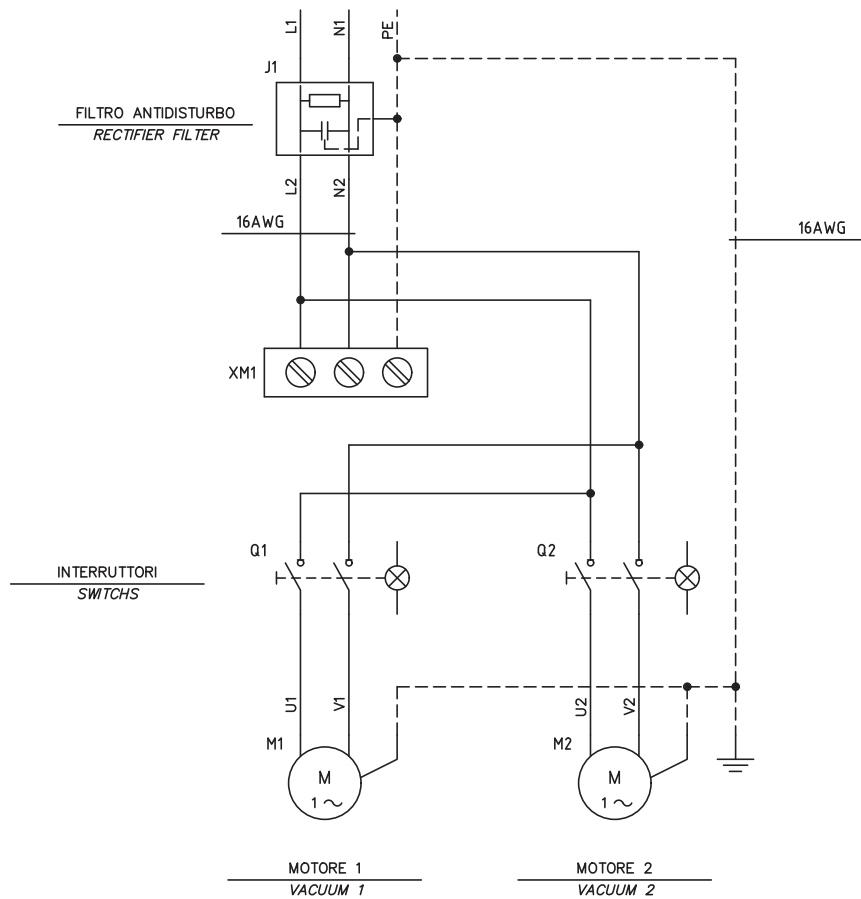


17



18

ALIMENTAZIONE
POWER SUPPLY





CE01 04/2016

Dichiarazione "CE" di conformità - Allegato II 1A - 2006/42/EC
Declaration of Conformity - Enclosure II 1A - 2006/42/EC
Eg - Konformitetsklæring - Anhang II 1A - 2006/42/EC
Déclaration de Conformité Ce - Annexe II 1A - 2006/42/EC
Declaración de Conformidad Ce - Anexo II 1A - 2006/42/EC
Prohlášení o Shodě se Směrnicí Evropského Společenství - Příloha II 1A - 2006/42/EC
Prohlášení o Shodě so Směrnicami Európskeho Spoločenstva - Príloha II 1A - 2006/42/EC
Izjava o Ustreznosti s Směrnicami Evropske Skupnosti - Ohišje II 1A - 2006/42/EC
Verklaring van Overeenkomstigheid - Bijlage II 1A - 2006/42/EC
Eu Konformitetsklæring - Annex II 1A - 2006/42/EC
Ek Atbildst íbas Certifikáts - Aptvaras II 1A - 2006/42/EC
El Vastavuse Deklaratsioon - Korpuses II 1A - 2006/42/EC
Eu Vastavustunnustamisavaldus - Aitatus II 1A - 2006/42/EC
Atitikimo Europos Bendrijos EC Direktyvos Deklaracija - Ligosiumas II 1A - 2006/42/EC
Konformitā Ec - Eghluga II 1A - 2006/42/EC
Deklarācija Ģipodro Soci Ec - Zāl Āzrābi II 1A - 2006/42/EC
Declaração de Conformidade Ec - Anexo II 1A - 2006/42/EC
Eg Konformitetsklæring - Bilaga II 1A - 2006/42/EC
Ek Szabványossági Nyilatkozat - Melléklet II 1A - 2006/42/EC
Eġ-Owensstemmelserklæring - Bilag II 1A - 2006/42/EC
Δήλωση συμμόρφωσης ΕΚ - Τμήμα Φύλλο II 1A - 2006/42/EC
Декларация о соответствии - Приложение II 1A - 2006/42/EC
AT Üygunluk Beyanı - Birlikte veril. II 1A - 2006/42/EC

Nilfisk s.p.a.

Dichiaro sotto la propria responsabilità che la macchina
We declare under our own responsibility that the machine
Wir erklären unter eigener Verantwortung, dass die Maschine
Nous déclarons sous notre seule responsabilité que la machine
Declaramos bajo nuestra responsabilidad que la máquina
Prohláujeme na naši vlastní odpovědnost, že stroj
Pretstavjamo pod lastno odgovornost, že stroj
Wij verklaaren onder onze verantwoordelijkheid dat de machine
Vi erklærer hermed under fuldt ansvar at maskinen
Aplicandim uz mūsų atbildību, ka mašina
Ne kinnitame ja kanname enda vastutusse, et masin
Mēs paziņojam, saskaņā ar mūsu pašu atbildību, ka mašina
Niddikjarav taht ir-responsabilità tagħna li l-magna
Deklarujemy pod własną odpowiedzialnością, że maszyna
Declaramos sob nossa responsabilidade que a máquina
Hármel fürklarar vi og pátar oss ansvaret for att den maskin
Felelősségünk tudatában kijelentjük hogy gép
Vi erklærer under vores eget ansvar, at maskinen
Δηλώνουμε με δική μας ευθύνη ότι το μηχάνημα
Мы заявляем, под нашей собственной ОТВЕТСТВЕННОСТЬ, что бы машина
Sorumluluğu bide olmak kaydıyla makinemin sağda listelenen



Nilfisk S.p.A. a socio unico
Sede Legale:
Via Vitor Pisani, 27
20154 Milano
Sede Amm. va e Operativa:
Via Ponentia, 1691
41059 Zocca (Modena) Italy
Tel. +39 059 9730000
Fax +39 059 9730065
www.nilfisk.com
industrial-vacuum@nilfisk.com
C.F. 01220680966
P. IVA 10887760156
Capitale sociale € 1.806.000
Reg. Impresa di Milano n° 01229690969
REA n° MI 170646

VERSIONE IN LINGUA ORIGINALE

Table with 2 columns: Italian/Portuguese text and English text. Contains technical specifications and compliance information for various EU countries.

Table with 2 columns: Italian/Portuguese text and English text. Contains technical specifications and compliance information for various EU countries.

Table with 2 columns: Italian/Portuguese text and English text. Contains technical specifications and compliance information for various EU countries.

Nilfisk S.p.A.
Il Direttore Generale
The General Manager
[Signature]

