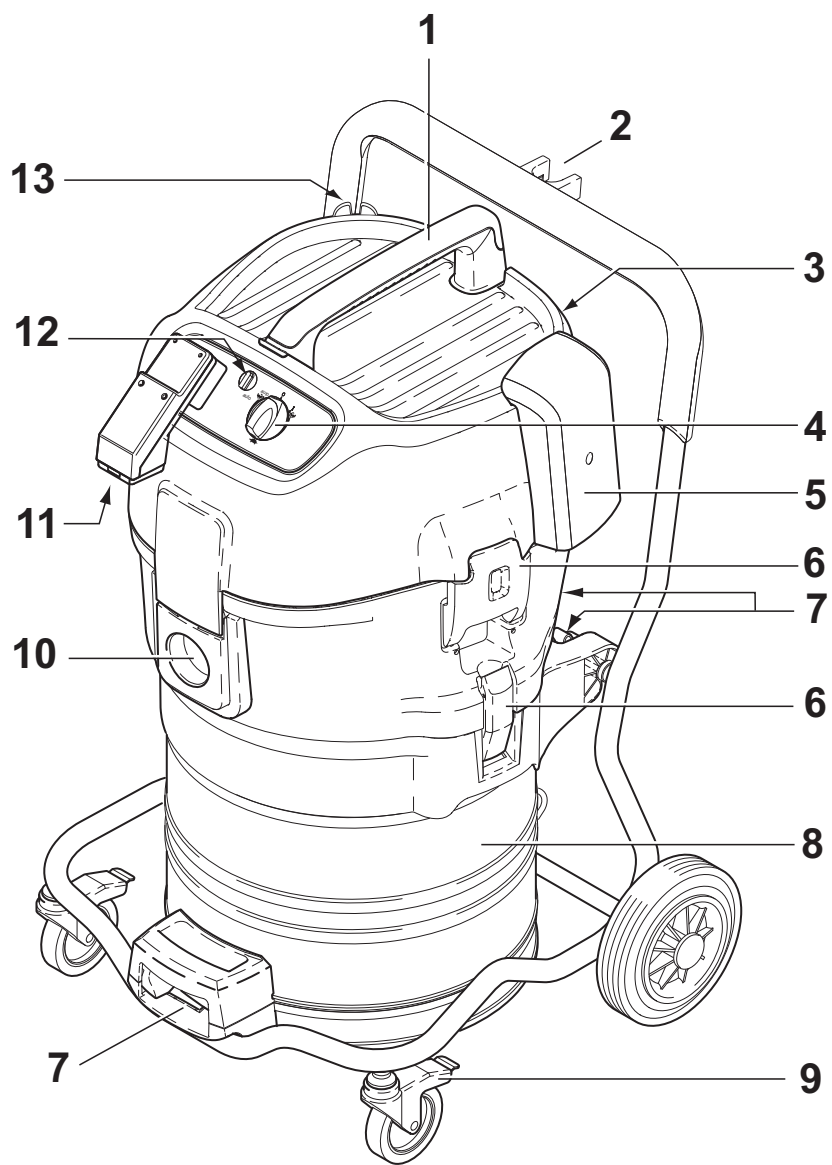


ATTIX 791-2M B1 TYPE 22

Instructions for use





Tartalom



1 Fontos biztonsági utasítások	184
2 Leírás	2.1 Rendeltetés	186
	2.2 Kezelőelemek.....	187
3 Az üzembevétel előtt	3.1 A szívóberendezés összeállítása	187
4 Kezelés / üzemeltetés	4.1 Csatlakozások	187
	4.1.1 A szívótömlő csatlakoztatása	187
	4.1.2 Elektromos csatlakoztatás.....	187
	4.1.3 Az elektromos készülék csatlakoztatása.....	188
	4.2 A szívóberendezés bekapcsolása	188
	4.2.1 Az "I" kapcsolóállás	188
	4.2.2 Az "auto" kapcsolóállás	188
	4.2.3 Szívóerő-szabályozás	188
	4.3 Ellenőrizze a térfogatáramlás-felügyeletet	188
	4.4 Akusztikus figyelmeztető jel	189
5 Alkalmazási területek és munkamódszerek	5.1 Munkatechnika	189
	5.1.1 Száraz anyagok szívása	189
	5.1.2 Folyadékok szívása.....	189
6 A munkavégzés után	6.1 A szívóberendezés kikapcsolása és tárolása.....	190
7 Karbantartás	7.1 Karbantartási terv.....	190
	7.2 Karbantartási munkák	190
	7.2.1 Antisztatikus kapcsok ellenőrzése.....	190
	7.2.2 Az ártalmatlanításra szolgáló zsák cseréje	191
	7.2.3 A szűrőzsák cseréje	191
	7.2.4 A szennytartály kiürítése	191
	7.2.5 A szűrőelem cseréje.....	192
	7.2.6 Motorhűtőlevegő-szűrő cseréje	192
8 Zavarok kiküszöbölése	193
9 Egyéb	9.1 A készülék újrahajósítása	194
	9.2 Garancia	194
	9.3 Ellenőrzések és engedélyek.....	194
	9.4 Műszaki adatok	195
	9.5 Tartozék.....	195
	9.6 EG megfelelési nyilatkozat.....	195



1 Fontos biztonsági utasítások

Az utasítások jelölése



Mielőtt a készüléket üzembe helyezi, feltétlenül olvassa át a kezelési utasítást, és őrizze meg elérhető közelben.



Ezt az ábrát találják annál a biztonsági útmutatónál, amelynek figyelmen kívül hagyása a készülékre és annak funkciójára nézve okozhat veszélyt.



Ezt az ábrát találják annál a biztonsági útmutatónál, amelynek figyelmen kívül hagyása személyekre nézve okozhat ve-



szélyt. Ez a szimbólum azokat a tanácsokat vagy utasításokat jelzi, amelyek megkönnyítik a munkát, és biztonságos üzemeltetést biztosítanak.

Az Ön saját biztonsága érdekében

A készüléket csak azok a személyek használhatják, akik annak kezelését megtanulták, és azzal nyomtatékosan meg lettek bízva.

érvényes, idevonatkozó határozatokat. A kezelési utasítás és az alkalmazás országában érvényes kötelező balesetvédelmi szabályok mellett ügyelni kell a biztonságos és szakszerű munkavégzés elismert szaktechnikai szabályaira.

Az egyszerű kezelhetőség ellenére a gyermekeket tartsa távol a készüléktől.

Valamennyi biztonságtechnikai szempontból át nem gondolt munkavégzést kerülendő.

Szállítás

A készülék üzemeltetésénél figyelembe kell venni az országban

Ne emelje a készüléket daru kampójával.

Szállítás előtt a szennytartály minden reteszelését zárja le.

Ne billentse meg a készüléket, ha a szennytartályban folyadék van.

A felhasználás célja és rendeltetésszerű használat

Az üzemeltetési utasításban leírt készülékek alkalmazhatók

- ipari célokra, pl. szállodákban, iskolákban, kórházakban, gyárakban, üzletekben, irodákban és bérelt üzletekben
- 1 mg/m³ -nél magasabb expozíciós határértékű por elkülönítésére.
- gyúlékony, száraz porok 22-es zónában történő fel- és leszivattyúzására (94/9/EG ATEX irányvonal, II 3D T4 IP54)

- olyan gyúlékony porok, amelyek legkisebb gyulladási energiaértéke különösen alacsony ME <1 mJ (az adott ország kiegészítő rendelkezéseit figyelembe kell venni).
- Nagyon agresszív porok vagy az oxigénnel nagy affinitást mutató porok

A berendezéssel az alábbi anyagokat nem szabad szívni:

- forró anyagok (izzó cigaretta, forró hamu stb.)
- éghető, robbanékony, agresszív folyadékok (pl. benzin, oldószer, savak, lúgok stb.)
- folyadékkal keveredett gyúlékony porok
- robbanásveszélyes anyagok vagy a robbanóanyagokra vonatkozó törvény 1§-a szerint ezekkel azonos besorolású anyagok

A titán- vagy magnéziumporokra további előírások vonatkoznak – ezekkel kapcsolatban forduljon a nemzeti munkaügyi hatóságokhoz vagy a porszívó gyártójához.

A készüléket csak akkor szabad leszivattyúzásra használni, ha biztosított, hogy az semmiféle tűzforrást nem szív fel.

A berendezés elektromosan vezető egységeit, pl. a gép szívófedelét vagy a tisztított gép elektromosan vezető részeit, pl. a II. védelmi besorolásba tartozó készülékek esetén, amelyek a készüléken át nincsenek földelve,



az elektrosztatikus feltöltődés elkerülése érdekében más módon földelni kell.

A készülék nem alkalmas olyan működésben levő megmunkálógépeken történő leszívattúzásra, amelyek működése során tüzet okozó anyagok keletkezhetnek.

Pormentesítéskor a helyiség légcsereszámának elegendően nagyra kell lennie, ha a készülékből távozó levegő a helyiségbe áramlik vissza (ehhez vegye figye-

A hálózati csatlakozóvezeték rendszeresen ellenőrizni kell, hogy nem sérült-e meg, pl. nem szakadt-e, vagy hogy nem öregedett-e el.

Ha a hálózati csatlakozókábel sérült, akkor azt a további használat előtt cseréltesse ki az Nilfisk-szervizben vagy szakemberrel, hogy a veszélyeztetés elkerülhető legyen.

A hálózati csatlakozókábelt csak a kezelési utasításban feltüntetett típusúval szabad kicserélni.

Ne sértse meg a hálózati csatlakozóvezetékét (pl. ne hajtson át rajta, ne rángassa és ne csípje be). A hálózati csatlakozóvezetékét mindig közvetlenül a dugasznál fogva húzza ki a dugaszoló aljzatból (ne a vezetékénél fogva).

Ellenőrizze a készülék előírás szerű állapotát. A hálózati csatlakozóvezetékek dugaszának és kuplungjának legalább fröcskölő víz ellen védettnek kell lenniük.

Sohase szívjon sérült szűrőelemmel.

Folyadékok felszívása

Habképződés vagy folyadékszívárgás esetén a munkát azonnal abba kell hagyni és a piszoktartályt ki kell üríteni.

Avízszinthatárolóba beépített úszót rendszeresen meg kell tisztítani és épségét ellenőrizni kell.

lembe az érvényes nemzeti előírásokat).

A készüléket kiszolgáló személyzetet munkavégzés előtt tájékoztatni kell

- a készülék kezeléséről
- a felszívandó anyagból származó veszélyekről
- a felszívott anyag biztonságos eltávolításáról

Rendszeres tisztítással gondoskodni kell arról, hogy a készülékben ne gyűlhessen össze por.

Útmutatások a folyadékokkal és az (egészségkárosító) porokkal való bánásmóddhoz az 5. fejezetben található.

Elektromos rész

Mielőtt a hálózatra csatlakoztatja a készüléket, ellenőrizze a névleges feszültséget. Győződjön meg róla, hogy a típustáblán megadott feszültség a helyi hálózati feszültséggel megegyezik.

Hosszabbító vezeték alkalmazása esetén csak a gyártó által megadott vagy annál jobb kivitel alkalmazható - lásd: 9.4 «Műszaki adatok».

Ajánlatos a készüléket hibaáramvédőkapcsolóra csatlakoztatni. Ez a kapcsoló megszakítja az áramellátást, amennyiben a levezetőáram a földhöz képest a 30 mA-t 30 ms-ra meghaladja, vagy egy földelésellenőrző áramkört tartalmaz.

Hosszabbító vezeték alkalmazása esetén ügyeljen annak minimális keresztmetszetére:

Kábelhossz m	Keresztmetszet	
	<16 A	<25 A
20 m-ig	ø1.5mm ²	ø2.5mm ²
20-tól 50 m-ig	ø2.5mm ²	ø4.0mm ²

Az áramvezető alkatrészek elhelyezését (dugaszolóaljzat, dugasz és kuplungok), valamint a hosszabbító vezeték lefektetését úgy végezze el, hogy az a védettségi foknak megfeleljen.

A szívóberendezés felső részét soha ne spriccelje le vízzel - ez ve-

Óvintézkedések és biztonsági utasítások a használat során

-Az üzembe helyezés előtt



A készülék dugaszolóaljzata

szélyezteteti a személyeket és rövidzárlatot okoz.

Az IEC-határozatok utolsó kiadá-

A készüléken levő dugaszolóaljzatot csak a kezelési utasításban meghatározott célokra alkalmazza.

A készüléknek a készülék dugaszolóaljzatába történő bedugása előtt:

1. Kapcsolja le a szívóberendezést
2. Kapcsolja le a csatlakoztatandó készüléket

Ápolás, tisztítás és karbantartás

Csak olyan karbantartási munkát végezzen el, amely a kezelési utasításban le van írva.

A készülék tisztítása és javítása előtt a hálózati dugaszt mindenkor ki kell húzni!

Karbantartáskor és tisztításkor úgy kell a készüléket kezelni, hogy az sem a kezelőszemélyzetre, sem másokra ne jelentsen veszélyt.

A karbantartás helyén

- szűrt kényszerszellőztetést kell alkalmazni
- védőruházatot kell viselni
- a karbantartás helyét úgy kell tisztítani, hogy semmilyen veszélyes anyag ne juthasson a környezetbe

Mielőtt a készüléket kivinné a veszélyes anyagokkal szennyezett területről

Tartozékok és tartalék alkatrészek

Csak a készülékkel szállított vagy a használati utasításban előírt keféket szabad használni. Más kefék használata csökkentheti a biztonságot.

sát kell figyelembe venni!

FIGYELEM!

A készülék csatlakozóaljzatára csatlakoztatott készülékeknél ügyeljen azok kezelési utasítására és az abban található biztonsági utasításokra.

- a készülék külsejét porszívózza le, törölje tisztára, vagy a készüléket légmentesen csomagolja be
- ez időbővel a lerakódott veszélyes por felkavarodását kerülni kell

A karbantartási és javítási munkálatok folyamán az összes olyan alkatrészt, amelyet nem lehetett kielégítően megtisztítani

- légmentesen záró tasakokba kell csomagolni
- az eltávolításukra vonatkozó hatályos előírások szerint kell ártalmatlanítani

Legalább évente az Nilfisk-szervizben vagy egy erre kiképzett személlyel el kell végeztetni a porkezelési ellenőrzést, például a szűrők károsodását, a készülék légtömörtségét, a kontrollberendezések működését kell vizsgálni.

Csak eredeti Nilfisk tartozékokat és pótalkatrészeket szabad használni (lásd a 9.5 fejezetet). Más alkatrészek használata befolyásolhatja a berendezés biztonságát.

2 Leírás

2.1 Rendeltetés

A fel-/elszívandó por veszélyességétől függően a porszívót megfelelő szűrővel kell felszerelni: lásd az 5.1.1 fejezetben található táblázatot.

2.2 Kezelőelemek

Az ábrát lásd ezen kezelési utasítás kihajtható oldalán.

- 1 Kézi fogantyú
- 2 Szívócső tartója
- 3 Tartozékok tartója
- 4 A készülék kapcsolója, szívóerő-szabályozóval
- 5 Motorhűtőlevegő-szűrő

- 6 Zárókapocs
- 7 Tartály reteszelése
- 8 Szennytartály
- 9 Vezetőgörgő fékkel
- 10 Bemeneti csőcsatlakozó
- 11 Dugaszos csatlakozódoboz, készüléké
- 12 A tömlő átmérőjének beállítása
- 13 Kábeltartó



3 Az üzembevétel előtt

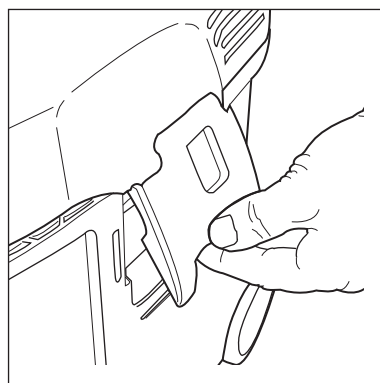
3.1 A szívóberendezés összeállítása



Egyes tartozékokat a tartályba csomagolva szállítunk, ezeket az első üzembe helyezés előtt ki kell venni.

Ehhez le kell venni a porszívó felső részét.

A hálózati dugaszt ekkor még nem szabad bedugni a dugaszolóaljzatba.



1. A zárócsatokat nyissa ki, és vegye le a szívó felső részét.
2. Vegye ki a tartozékokat a pizsoktartályból, és távolítsa el a csomagolóanyagokat.
3. MAK-értékes porok

felszívásához:

A szűrőzsákot az utasításnak megfelelően (az utasítás mellékelve) helyezze be a tartályba.

Veszélytelen porok

felszívásához:

Az ártalmatlanításra szolgáló zsákot (az utasítás mellékelve) helyezze be a tartályba.

FONTOS! Nyomja fel a szűrőzsákkarmantyút erősen a beeresztő csőidomra.

4. Helyezze fel a szívóberendezés felső részét, és zárja a zárócsatokat.

MEGJEGYZÉS: Ügyeljen arra, hogy a zárókapcsok megfelelően bepattanjanak.

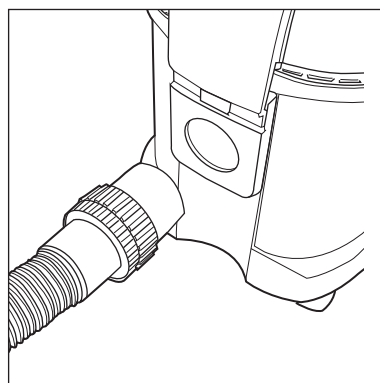
4 Kezelés / üzemeltetés

4.1 Csatlakozások

4.1.1 A szívótömlő csatlakoztatása



A száraz, nem éghető, MAK-értékes porok felszívásához a szívócső átmérőjét be kell szabályozni a készülék kapcsolójának állásával.



1. Csatlakoztassa a szívótömlőt.

4.1.2 Elektromos csatlakoztatás

A típustáblán megadott üzemeltetési feszültségnek egyeznie kell a hálózati feszültséggel.

Gyúlékony porok fel- és leszívattyúzásánál hosszabbító vezeték, dugaszolható elosztókat és adaptert nem szabad használni.

1. Ügyeljen arra, hogy a szívóberendezés kikapcsolt állapotban legyen.
2. Dugasolja be a csatlakozóvezeték dugaszát egy előírás szerint felszerelt védőérintkezős dugaszolóaljzatba.



4.1.3 Az elektromos készülék csatlakoztatása

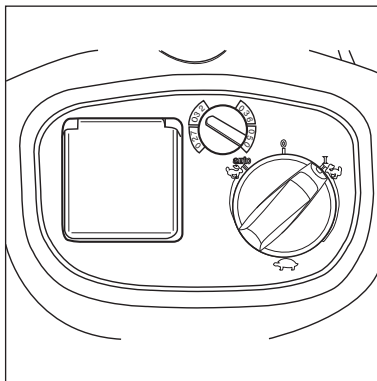
Rendeltetés szerint csak portechnikailag ellenőrzött porkibocsátók csatlakoztathatók. A csatlakoztatható elektromos készülékek maximális teljesítményfelvétele: lásd a 9.4 fejezetet, "Műszaki adatok".

4.2 A szívóberendezés bekapcsolása

4.2.1 Az "I" kapcsolóállás

A tömlő átmérőjének és a szívócső átmérője beállításnak meg kell egyeznie:

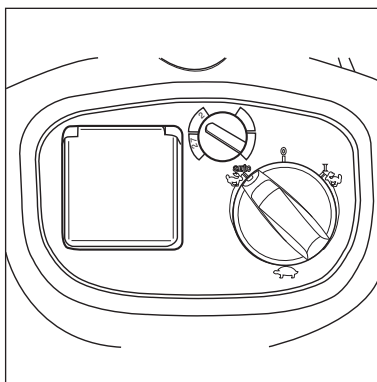
Tömlő ø	A tömlő átmérőjének beállítása
ø27	ø27
ø32	ø32
ø36	ø36
ø50	ø50



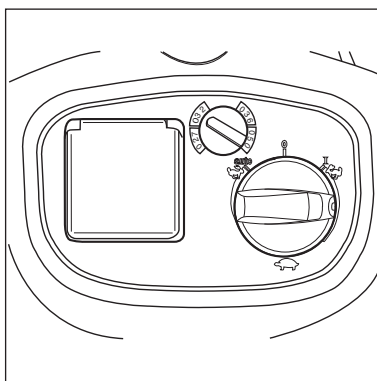
4.2.2 Az "auto" kapcsolóállás

A tömlő átmérőjének és a szívócső átmérője beállításnak meg kell egyeznie:

Tömlő ø	A tömlő átmérőjének beállítása
ø27	ø27
ø32	ø32
ø36	ø36
ø50	ø50



4.2.3 Szívóerő-szabályozás



4.3 Ellenőrizze a térfogatáramlás-felületeletet

MAK-értékes porok fel- /elszívása előtt:

1. Ellenőrizni kell, hogy minden szűrő, a motorhűtőlevegő-szűrőt is beleértve, a helyén

1. **Ügyeljen arra, hogy az elektromos készülék kikapcsolt állapotban legyen.**

2. Csatlakoztassa az elektromos készüléket a kezelőmezőn lévő készülék-dugaszolóaljzatra.

1. Helyezze a készülék kapcsolóját az "I" állásba. A szívómotor elindul.

Az „auto” kapcsolóállásra történő forgatás előtt ügyeljen arra, hogy a csatlakoztatott elektromos készülék lekapcsolt állapotban legyen.

1. Helyezze a készülék kapcsolóját az „auto” állásba. A szívómotor a csatlakoztatott elektromos készülék bekapcsolásakor elindul.

2. Az elektromos készülék kikapcsolása után a szívómotor még egy rövid ideig forog, hogy a szívótömlőben található por eljusson a szűrőzsákba.

A szívóerő-szabályozón a fordulatszámot és ezzel a szívóteljesítményt változtatni lehet. Ez a különböző szívási feladatokhoz való alkalmazkodást teszi lehetővé.

van-e, megfelelően van-e behelyezve és nem sérült-e.

2. Járó motornál tartsa lezárva a szívótömlőt, kb. 1 másodperc múlva akusztikus figyelmeztető jel hangzik fel.

4.4 Akusztikus figyelmeztető jel

Ha a szívótömlőn a légáramlás sebessége 20 m/s alá csökken, akkor biztonsági okok miatt akusztikus figyelmeztető jel hangzik fel, lásd a „Zavarok kiküszöbölése” fejezetet.



5 Alkalmazási területek és munkamódszerek

5.1 Munkatechnika

Kiegészítő tartozékok, szívódarabok és szívótömlők - amennyiben megfelelően vannak behelyezve - a tisztítási teljesítményt megnövelhetik és a tisztítási ráfordítást csökkenthetik.

Hatásos tisztítás néhány irányelv figyelembevételével érhető el, amelyet kombinálni kell a speciális területeken szerzett saját tapasztalatokkal. Az alábbiakban néhány alapvető szabály található.

5.1.1 Száraz anyagok szívása



É g h e t ő anyagokat nem szabad felszívni.


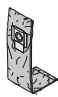
A száraz, nem éghető, MAK-értékes porok felszívásához a szívócső átmérőjét be kell szabályozni a készülék kapcsolójának állásával.

Száraz, MAK-értékes porok felszívása előtt a tartályba biztonsági szűrőzsákot kell tenni. A rendelési számot lásd a 9.5 „Tartozékok” fejezetben.

A veszélytelen porok felszívásához ajánljuk az ártalmatlanításra szolgáló zsák használatát. A rendelési számot lásd a 9.5 „Tartozékok” fejezetben. A felszívott anyagot ekkor egyszerűen és higiénikusan lehet eltávolítani.

A folyadékok felszívása után a szűrőelem nedves. Egy nedves szűrőelem gyorsabban összeesik, ha a berendezés száraz anyagot szív. Ezért a szűrőelemet száraz anyagok szívása esetén ki kell mosni és meg kell szárítani, vagy szárazra kell cserélni.

Mindig a por jellegének megfelelő szűrőzsákot/porgyűjtő zsákot használjon (lásd a táblázatot):

ATTIX 791-2M/B1		
Porfajta	Szűrőzsák/porgyűjtő zsák	Kezelés/ártalmatlanítás
<ul style="list-style-type: none"> Nem veszélyes durvaszemcsés por Olyan por, melynek MAK-értéke $\geq 1 \text{ mg/m}^3$, Vegye figyelembe a nemzeti kiegészítő rendelkezéseket 	 <p>porgyűjtő zsák No. 302001480</p>	Ártalmatlanítás: lásd a 7.2.1 fejezetben
<ul style="list-style-type: none"> Nem veszélyes finom por olyan por, melynek MAK-értéke $\geq 1 \text{ mg/m}^3$ Robbanó por, St1, St2, St3-as robbanásveszélyességi osztály a 22-es zónában 	 <p>szűrőzsák No. 302002892</p>	Ártalmatlanítás: lásd a 7.2.2 fejezetben

5.1.2 Folyadékok szívása



Éghető anyagokat nem szabad felszívni.

Folyadékok felszivattyúzása előtt a szűrőzsákot/ porgyűjtő zsákot el kell távolítani és a vízszinthatároló működését ellenőrizni kell. (lásd 7.2.5-ös fejezet „Szűrőelem cseréje”).

Ajánlatos egy külön szűrőelemet vagy egy szűrőrostát alkal-

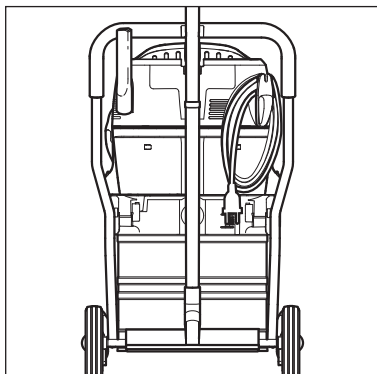
mazni.

Amennyiben hab képződik, a munkát azonnal fejezze be, és a tartályt ürítse ki.

A habképződés csökkentésére alkalmazzon Nilfisk Foam Stop „habölőt” (rendelési számot lásd: 9.5 „Tartozék”).

HU 6 A munkavégzés után

6.1 A szívóberendezés kikapcsolása és tárolása



1. Egészségkárosító porok felszívása után a porszívó külsejét le kell porszívózni.
2. Kapcsolja ki a szívóberendezést, és húzza ki a hálózati dugaszt az aljzatból.
3. Tekercselje fel a csatlakozóvezetéket, és akassza rá a kézfogantyúra.
4. Ürítse ki a tartályt, tisztítsa meg a szívóberendezést.
5. Folyadékok felszívása után: Állítsa le a szívóberendezés felső részét külön, hogy a szűrőelem meg tudjon száradni.
6. Állítsa le a szívóberendezést egy száraz helyiségben, illetéktelen használatától védve.

7 Karbantartás

7.1 Karbantartási terv

		Szűrőzsák, porgyűjtőzsák vagy szűrőelem cseréjénél	A munkavégzés után	Igény szerint
7.2.1	Antisztatikus kapcsokat ellenőrzése	•		
7.2.2	Az ártalmatlanításra szolgáló zsák cseréje			•
7.2.3	A szűrőzsák cseréje			•
7.2.4	A szennytartály kiürítése		•	
7.2.5	A szűrőelem cseréje			•
7.2.6	Motorhűtőlevegő-szűrőt cserélése			•

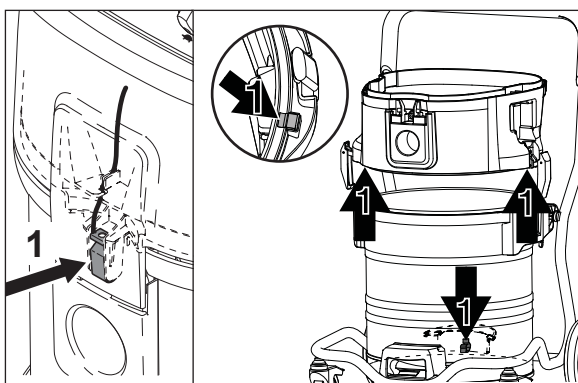
7.2 Karbantartási munkák

7.2.1 Antisztatikus kapcsok ellenőrzése



Sérült antisztatikus kapocsal vagy annak hiánya esetén a szívóberendezést tilos üzemeltetni.

Robbanóképes környezetben statikus kisülés következtében robbanásveszély áll fenn.

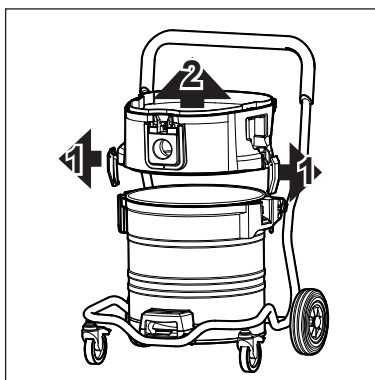


1. Ellenőrizze, hogy az antisztatikus kapcsok (1) nem sérültek-e, ha szükséges, cseréltesse ki az Nilfisk-szervizzel.

7.2.2 Az ártalmatlanításra szolgáló zsák cseréje



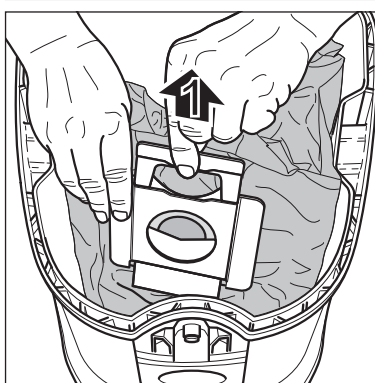
Kizárólag nem veszélyes porok vagy $>1 \text{ mg/m}^3$ -nél magasabb MAK-értékű porok felszívása után.



7.2.3 A szűrőzsák cseréje



A következő munkálatoknál ügyeljen arra, hogy a por ne verődjék fel. Viseljen P2 porvédő álarcot.



1. Vegye le a szennytartályról a porszívó tetejét.
2. Oldja ki a zárókapcsokat (1) és vegye le a tartályról a közgyűrűt (2).
3. Az ártalmatlanításra szolgáló zsákot zárja le a megkötő huzallal (3).
4. Távolítsa el a kiszívott piszkot az idevonatkozó határozatoknak megfelelően.
5. Az új szűrőzsákot a mellékelt utasításnak megfelelően a megtisztított tartályba helyezze be.

HU

1. A zárócsatokat nyissa ki, és vegye le a szívóberendezés felső részét a piszoktartályról.
2. Húzza le a szűrőzsák karmantyúját a beeresztő csődarabról.
3. Zárja le a szűrőzsák karmantyúját a tolózárral.
4. Távolítsa el a szűrőzsákot az idevonatkozóhatározatoknak megfelelően.
5. Az új szűrőzsákot az utasításnak megfelelően a megtisztított tartályba (nyomtatás a szűrőzsákon) helyezze be.

FONTOS!

Nyomja fel a szűrőzsákkarmantyút ütközésig a beeresztő csőidomra.

7.2.4 A szennytartály kiürítése



Csak a veszélytelen poroknak szűrőzsák nélkül történt felszívása után.

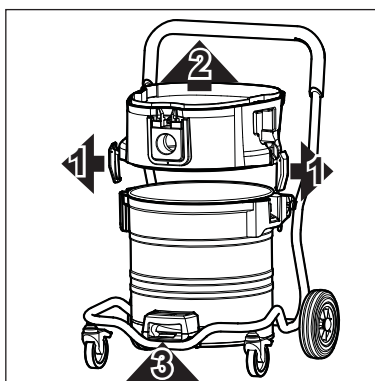


Folyadékok felszívása utáni kiürítéshez: Vegye le a közgyűrűt,

mivel a teljes tömítés csak szívó üzemmódban biztosított.

Kiürítés után: Tisztítsa meg a tartály peremét és a tömítéseket a közgyűrűben és a fedélben, mielőtt visszatenné ezeket.

Ha a tömítés vagy a horony elszennyeződik, tisztítsa meg a bemeneti csőcsatlakozót és a tömlőhüvelyt.

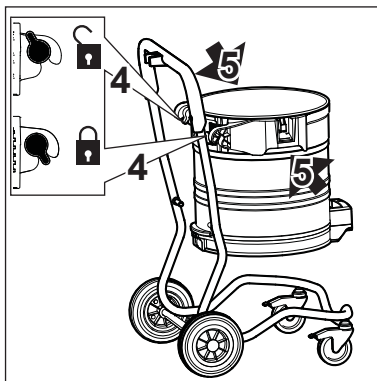
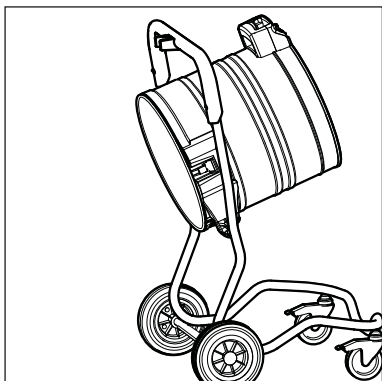


1. Vegye le a szennytartályról a porszívó tetejét.
2. Oldja ki a zárókapcsokat (1) és vegye le a tartályról a közgyűrűt (2).
3. A fogantyúban (3) a kart húzza felfelé, és billentse meg a tartályt.
4. A felszívott anyagokat borítsa ki.
5. A felszívott anyagokat a törvényes előírásoknak megfelelően ártalmatlanítsa.

vagy:

3. Nyissa ki a tartály reteszelését (4).
4. Emelje ki a tartályt az fogantyúknál (5) fogva a tartókeretből.

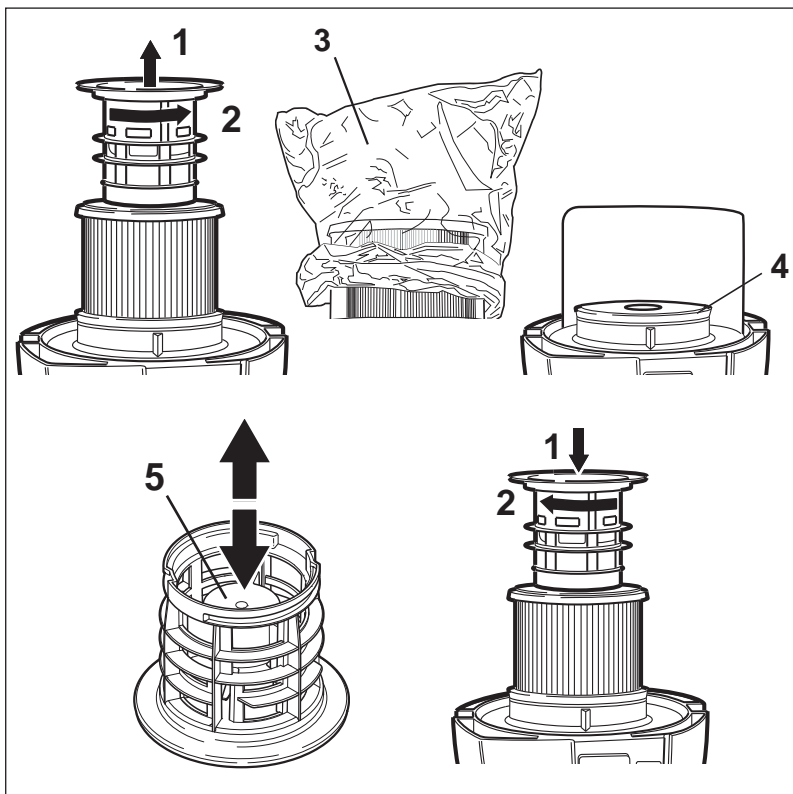
HU



7.2.5 A szűrőelem cseréje



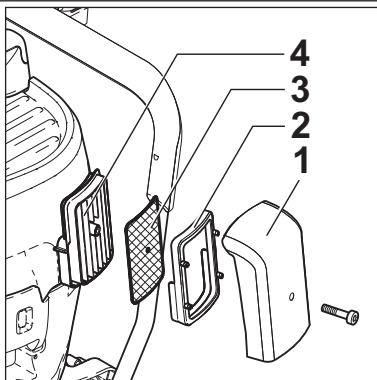
A következő munkálatoknál ügyeljen arra, hogy a por ne verődjék fel. Viseljen P2 porvédő álarcot.



7.2.6 Motorhűtőlevegő-szűrő cseréje



A következő munkálatoknál ügyeljen arra, hogy a por ne verődjék fel. Viseljen P2 porvédő álarcot.



5. A felszívott anyagokat borítsa ki.
6. A kiürített tartályt helyezze vissza a tartókeretbe, és zárja le a reteszeket (4).
7. A felszívott anyagokat a törvényes előírásoknak megfelelően ártalmatlanítsa.

1. A zárócsatokat nyissa ki, és vegye le a szívóberendezés felső részét a pizsoktartályról. Tegye le a szűrő felső részét, a szűrőelemmel felfelé.
2. Forgassa a szűrő támasztókosarát az óramutató járásával ellentétes irányba (1), majd

- húzza le (2).
3. A szűrővédő tasakot¹⁾ (3) húzza rá a szűrőelemre¹⁾.
4. A szűrőelemet óvatosan vegye le, és a szűrővédő tasakot egy csomóval zárja le.
5. Tisztítsa meg a szűrőtömítést (4), ellenőrizze, hogy nem sérült-e, szükség esetén cserélje ki.
6. Helyezze fel az új szűrőelemet.
7. Ellenőrizze az úszó (5) működését:
A szűrőtámasztó kosár elfordításakor az úszónak könnyen kell ide-oda mozognia.
8. Helyezze fel a szűrőtámasztó kosarat, és az óramutató járásával azonos irányba húzza meg fixen.
9. Távolítsa el a használt szűrőelemet az idevonatkozó határozatoknak megfelelően.



Sohase szívjon szűrő nélkül!

1. Lazítsa meg a csavart.
2. Vegye le a szűrőkazettát (1).
3. A szűrőtartóról (4) vegye le a keretet (2) a szűrőbetéttel (3).
4. Helyezze be az új szűrőbetétet és rögzítse a kerettel.
5. Helyezze fel a szűrőkazettát és hajtsa vissza a csavart.
6. Az elhasznált szűrőbetétet rendeltetésszerűen kell eltávolítani.

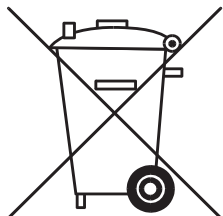
8 Zavarok kiküszöbölése



Zavar	Ok	Kiküszöbölés
‡ A motor nem forog	<ul style="list-style-type: none"> > A hálózati csatlakozó dugaszolóaljzat biztosítója kioldott > A túlterhelés-védelem működésbe lépett 	<ul style="list-style-type: none"> • Kapcsolja be a hálózati biztosítékot • Kapcsolja ki a szívóberendezést, kb. 5 percig hagyja lehűlni. Ha a szívóberendezés még ekkor sem kapcsolható be, keresse fel az Nilfisk vevőszolgálatot
‡ A motor automatikus üzemmódban nem forog	<ul style="list-style-type: none"> > Az elektromos szerszám hibás, vagy nincs megfelelően csatlakoztatva > Az elektromos eszköz teljesítményfelvétele túl kicsi 	<ul style="list-style-type: none"> • Ellenőrizze az elektromos szerszám működését, ill. azt, hogy a dugasz megfelelően van-e bedugva • Ügyeljen arra, hogy a legkisebb teljesítményfelvétel $P > 40W$
‡ Felhangzik az akusztikus figyelmeztető jel (Csökkentett szívóteljesítmény)	<ul style="list-style-type: none"> > A szívóerő-szabályozó túl alacsony teljesítményre van beállítva > A tömlő átmérője nem egyezik meg a kapcsolóállással. > A szívócső / fúvóka eldugult > A szűrőzsák megtelt > A szűrőelem elszennyeződött 	<ul style="list-style-type: none"> • Állítsa be a szívóerőt a 4.2.3 „Szívóerő-szabályozás” fejezetnek megfelelően • Állítsa egyezőre a kapcsolót a tömlő átmérőjével • A szívócsövet / fúvókát tisztítsa meg • Lásd 7.2.2 „A szűrőzsák cseréje” c. részt • Lásd: 4.5/4.6 „A szűrőelem megtisztítása”, ill. 7.2.5/7.2.6 „A szűrőelem cseréje”
‡ Nincs szívóteljesítmény nedves szívás esetén	<ul style="list-style-type: none"> > A tartály megtelt (az úszó elzárja a szívónyílást) 	<ul style="list-style-type: none"> • Kapcsolja ki a készüléket • Üritse ki a tartályt
‡ A porszívó kikapcsol nedves szívás közben	<ul style="list-style-type: none"> > A tartály megtelt 	<ul style="list-style-type: none"> • Kapcsolja ki a készüléket • Üritse ki a tartályt
‡ Feszültségingadozások	<ul style="list-style-type: none"> > A feszültségellátásnak túl magas az impedanciája 	<ul style="list-style-type: none"> • Csatlakoztassa a készüléket egy másik csatlakozóaljzatra, ami a biztosítódoboz közelében található. Nem várható 7 % fölötti feszültségingadozás, amennyiben az impedancia az átadás pontján $\leq 0.15 \Omega$

HU 9 **Egyéb**

9.1 **A készülék újrahasznosítása**



A kiszolgált készüléket azonnal használhatatlanná kell tenni.

1. A hálózati csatlakozódugót húzza ki, a vezetéket vágja el.

Az elektromos készülékeket ne dobja a háztartási hulladékba!

A2012/19/EG, a használt elektro-

mos és elektronikus készülékekre vonatkozó európai irányelvek szerint az elhasznált elektromos készülékeket szelektíven kell gyűjteni, és környezetkímélő újrahasznosításra kell továbbadni.

Amennyiben kérdések merülnek fel, forduljon a területi igazgatóságunkhoz vagy a legközelebbi szakkereskedőhöz.

9.2 **Garancia**

A garanciára és szavatosságra az általános üzleti feltételeink vonatkoznak. Változtatások

joga a műszaki újdonságok érdekében fenntartva!

9.3 **Ellenőrzések és engedélyek**

A porszívók bevizsgálása az IEC/EN 60335-2-69, AA melléklettel bezárólag, szerint történt. Megállapítást nyert, hogy a készülékek minden, a M porosztállyal szemben támasztott követelménynek megfelelnek.

A porszívók az ipari porszívókra és porfelszívókra a 11-es zónában az 1-es típusra érvényes porrobbanásvédelmi vizsgálati követelményeknek megfelelnek (BIA).

A porszívók a 94/9/EG ATEX irányvonalainak a 22-es zónában történő alkalmazásra

vonatkozó követelményeit szintén teljesítik.

A nemzeti balesetvédelmi előírások szerinti ellenőrzéseket rendszeresen el kell végezni (Németországban a BGV A2 és DIN VDE 0701 1. rész és 3. rész szerint rendszeres időközönként és helyreállítás vagy módosítás után).

Legalább évente a gyártóval vagy egy erre kiképzett személlyel el kell végezteni a portechnikai ellenőrzést, például a szűrők károsodását, a készülék légtömörségét, a kontrollberendezések működését kell vizsgálni.

9.4 Műszaki adatok



ATTIX 791-2M/B1				
		EU	GB 230V	GB 110V
Hálózati feszültség	V	230	230	110
Hálózati frekvencia	Hz	50		
Hálózati biztosíték	A	16	13	25
Teljesítményfelvétel	W	1200		
A készülék csatlakozó-hüvelyének csatlakozási értéke	W	2400	1800	1750
Összteljesítmény	W	3600	3000	2750
Levegő-térfogatáram (max.)	l/min	3600		
Vákuum (max.)	Pa	23000		
Mérőfelületi zajnyomásszint 1 m távolságra EN 60704-1	dB(A)	64		
Munkazaj	dB(A)	59		
Hálózati csatlakozó vezeték: Hossz	m	7,5		10
Hálózati csatlakozó vezeték: Típus		H07RN- F3G1,5	H05RR- F3G1,5	H07BQ-F3G2,5
Védettségi fok		I		
Védelmi fokozat		IP 54		
Rádiózavarás		EN 55014-1		
Tartály térfogata	l	70		
Szélesség	mm	580		
Mélység	mm	605		
Magasság	mm	970		
Tömeg	kg	25		
Szervizhőmérséklet		0°C - 30°C		

Szívótömlő- mm	A levegő minimális térfogatárama l/min	A hozzátartozó vákuum a szívótömlő/ szerszám csatlakozásánál Pa
27	690	16300
32	970	15700
36	1220	14200
50	2360	7800

9.5 Tartozék

Megnevezés	Rendelési szám
Szűrőzsák (5 darab)	302002892
Ártalmatlanításra szolgáló zsák (5 darab)	302001480
Szűrőelem	302000490
Motorhűtőlevegő-szűrő (5 darab)	302001871
Szűrővédő zsák (10 darab)	30082
Nilfisk-Foam-Stop (6 x 1 l)	8469

9.6 EG megfelelési nyilatkozat

Nilfisk A/S Kornmarksvej 1 DK-2605 Broendby DENMARK	
Product:	Vacuum cleaner for wet and dry operation
Model:	ATTIX 791-2M/B1
Description:	110/230-240 V~, 50/60 Hz, 1200 W, Dust class M, B1 ATEX Zone 22 Ⓢ II 3D T 135 °C IP 54
The design of this appliance complies with the following provisions:	EC - Machine directive 2006/42/EC EC - Directive EMC 2004/108/EC EC - Explosive Atmosphere directive 94/9/EC „ATEX“
Applied harmonized standards:	EN ISO 12100-1 (2004), EN ISO 12100-2 (2004), EN 55014-1 (2006), EN 55014-2 (2001), EN 61000-3-2 (2006), EN 1127-1 (2007), EN 61241-10 (2004)
Applied national standards and technical specifications:	EN 60335-2-69 (2004) IEC 60335-2-69 (2008)
 Anton Sørensen Senior Vice President – Global R&D	Brøndby, 03.08.2009



HEAD QUARTER

DENMARK

Nilfisk A/S
Kornmarksvej 1
DK-2605 Brøndby
Tel.: (+45) 4323 8100
www.nilfisk.com

SALES COMPANIES

ARGENTINA

Nilfisk srl.
Edificio Central Park
Herrera 1855, 6th floor/604
Ciudad de Buenos Aires
Tel.: (+54) 11 6091 1571
www.nilfisk.com.ar

AUSTRALIA

Nilfisk Pty Ltd
Unit 1/13 Bessemer Street
Blacktown NSW 2148
Tel.: (+61) 2 98348100
www.nilfisk.com.au

AUSTRIA

Nilfisk GmbH
Metzgerstrasse 68
5101 Bergheim bei Salzburg
Tel.: (+43) 662 456 400 90
www.nilfisk.at

BELGIUM

Nilfisk n.v.-s.a.
Riverside Business Park
Boulevard Internationalelaan 55
Bâtiment C3/C4 Gebouw
Bruxelles 1070
Tel.: (+32) 14 67 60 50
www.nilfisk.be

BRAZIL

Nilfisk do Brasil
Av. Eng. Luis Carlos Berrini, 550
40 Andar, Sala 03
SP - 04571-000 Sao Paulo
Tel.: (+11) 3959-0300 / 3945-4744
www.nilfisk.com.br

CANADA

Nilfisk Canada Company
240 Superior Boulevard
Mississauga, Ontario L5T 2L2
Tel.: (+1) 800-668-8400
www.nilfisk.ca

CHILE

Nilfisk S.A. (Comercial KCS Ltda)
Salar de Llamara 822
8320000 Santiago
Tel.: (+56) 2684 5000
www.nilfisk.cl

CHINA

Nilfisk
4189 Yindu Road
Xinzhuang Industrial Park
201108 Shanghai
Tel.: (+86) 21 3323 2000
www.nilfisk.cn

CZECH REPUBLIC

Nilfisk s.r.o.
VGP Park Horní Počernice
Do Čertous 1/2658
193 00 Praha 9
Tel.: (+420) 244 090 912
www.nilfisk.cz

DENMARK

Nilfisk Danmark A/S
Industrivej 1
Hadsund, DK-9560
Tel.: 72 18 21 20
www.nilfisk.dk

FINLAND

Nilfisk Oy Ab
Koskelontie 23 E
02920 Espoo
Tel.: (+358) 207 890 600
www.nilfisk.fi

FRANCE

Nilfisk SAS
26 Avenue de la Baltique
Villebon sur Yvette
91978 Courtabouef Cedex
Tel.: (+33) 169 59 87 00
www.nilfisk.fr

GERMANY

Nilfisk GmbH
Guido-Oberdorfer-Straße 2-10
89287 Bellenberg
Tel.: (+49) (0)7306/72-444
www.nilfisk.de

GREECE

Nilfisk A.E.
Αναπαύσεως 29
Κορωπί T.K. 194 00
Tel.: (30) 210 9119 600
www.nilfisk.gr

HOLLAND

Nilfisk B.V.
Versterkerstraat 5
1322 AN Almere
Tel.: (+31) 036 5460760
www.nilfisk.nl

HONG KONG

Nilfisk Ltd.
2001 HK Worsted Mills
Industrial Building
31-39, Wo Tong Tsui St.
Kwai Chung, N.T.
Tel.: (+852) 2427 5951
www.nilfisk.com

HUNGARY

Nilfisk Kft.
II. Rákóczi Ferenc út 10
2310 Szigetszentmiklós-Lakihegy
Tel.: (+36) 24 475 550
www.nilfisk.hu

INDIA

Nilfisk India Limited
Pramukh Plaza, 'B' Wing, 4th floor, Unit
No. 403
Cardinal Gracious Road, Chakala
Andheri (East) Mumbai 400 099
Tel.: (+91) 22 6118 8188
www.nilfisk.in

IRELAND

Nilfisk
1 Stokes Place
St. Stephen's Green
Dublin 2
Tel.: (+35) 3 12 94 38 38
www.nilfisk.ie

ITALY

Nilfisk SpA
Strada Comunale della Braglia, 18
26862 Guardamiglio (LO)
Tel.: (+39) (0) 377 414021
www.nilfisk.it

JAPAN

Nilfisk Inc.
1-6-6 Kita-shinyokohama, Kouhoku-ku
Yokohama, 223-0059
Tel.: (+81) 45548 2571
www.nilfisk.com

MALAYSIA

Nilfisk Sdn Bhd
Sd 33, Jalan KIP 10
Taman Perindustrian KIP
Sri Damansara
52200 Kuala Lumpur
Tel.: (60) 3603 627 43 120
www.nilfisk.com

MEXICO

Nilfisk de Mexico, S. de R.L. de C.V.
Pirineos #515 Int.
60-70 Microparque
Industrial WSantiago
76120 Queretaro
Tel.: (+52) (442) 427 77 00
www.nilfisk.com

NEW ZEALAND

Nilfisk Limited
Suite F, Building E
42 Tawa Drive
0632 Albany Auckland
Tel.: (+64) 9 414 1996
Website: www.nilfisk.com

NORWAY

Nilfisk AS
Bjørnerudveien 24
1266 Oslo
Tel.: (+47) 22 75 17 80
www.nilfisk.no

PERU

Nilfisk S.A.C.
Calle Boulevard 162, Of. 703, Lima 33-
Perú
Lima
Tel.: (511) 435-6840
www.nilfisk.com

POLAND

Nilfisk Sp. Z.O.O.
Millenium Logistic Park
ul. 3 Maja 8, Bud. B4
05-800 Pruszków
Tel.: (+48) 22 738 3750
www.nilfisk.pl

PORTUGAL

Nilfisk Lda.
Sintra Business Park
Zona Industrial Da Abrunheira
Edificio 1, 1º A
P2710-089 Sintra
Tel.: (+351) 21 911 2670
www.nilfisk.pt

RUSSIA

Nilfisk LLC
Vyatskaya str. 27, bld. 7/1st
127015 Moscow
Tel.: (+7) 495 783 9602
www.nilfisk.ru

SINGAPORE

Den-Sin
22 Tuas Avenue 2
639453 Singapore
Tel.: (+65) 6268 1006
www.densin.com

SLOVAKIA

Nilfisk s.r.o.
Bancíkovej 1/A
SK-821 03 Bratislava
Tel.: (+421) 910 222 928
www.nilfisk.sk

SOUTH AFRICA

Nilfisk (Pty) Ltd
Kimbult Office Park
9 Zeiss Road
Laser Park
Honeydew
Johannesburg
Tel: +27118014600
www.nilfisk.co.za

SOUTH KOREA

Nilfisk Korea
3F Duksoo B/D, 317-15
Sungsoo-Dong 2Ga
Sungdong-Gu, Seoul
Tel.: (+82) 2497 8636
www.nilfisk.co.kr

SPAIN

Nilfisk S.A.
Torre d'Ara,
Passeig del Rengle, 5 Plta. 10ª
08302 Mataró
Tel.: (34) 93 741 2400
www.nilfisk.es

SWEDEN

Nilfisk AB
Taljegårdsgatan 4
431 53 Mölndal
Tel.: (+46) 31 706 73 00
www.nilfisk.se

SWITZERLAND

Nilfisk AG
Ringstrasse 19
Kircheberg/Industri Stelz
9500 Wil
Tel.: (+41) 71 92 38 444
www.nilfisk.ch

TAIWAN

Nilfisk Ltd
Taiwan Branch (H.K)
No. 5, Wan Fang Road
Taipei
Tel.: (+88) 6227 00 22 68
www.nilfisk.tw

THAILAND

Nilfisk Co. Ltd.
89 Soi Chokechai-Ruammitr
Viphavadee-Rangsit Road
Ladyao, Jatuchak, Bangkok 10900
Tel.: (+66) 2275 5630
www.nilfisk.co.th

TURKEY

Nilfisk A.S.
Serifali Mh. Bayraktar Bulv. Sehit Sk. No:7
Ümraniye, 34775 Istanbul
Tel.: +90 216 466 94 94
www.nilfisk.com.tr

UNITED ARAB EMIRATES

Nilfisk Middle East Branch
SAIF-Zone
P.O. Box 122298
Sharjah
Tel.: (+971) (0) 655-78813
www.nilfisk.com

UNITED KINGDOM

Nilfisk Ltd.
Nilfisk House, Bowerbank Way
Gilwilly Industrial Estate, Penrith
Cumbria CA11 9BQ
Tel.: (+44) (0) 1768 868995
www.nilfisk.co.uk

UNITED STATES

Nilfisk, Inc.
9435 Winnetka Ave N,
Brooklyn Park
MN- 55445
www.nilfisk.com

VIETNAM

Nilfisk Vietnam
No. 51 Doc Ngu Str.
P. Vinh Phúc, Q.Ba Dinh
Hanoi
Tel.: (+84) 761 5642
www.nilfisk.com