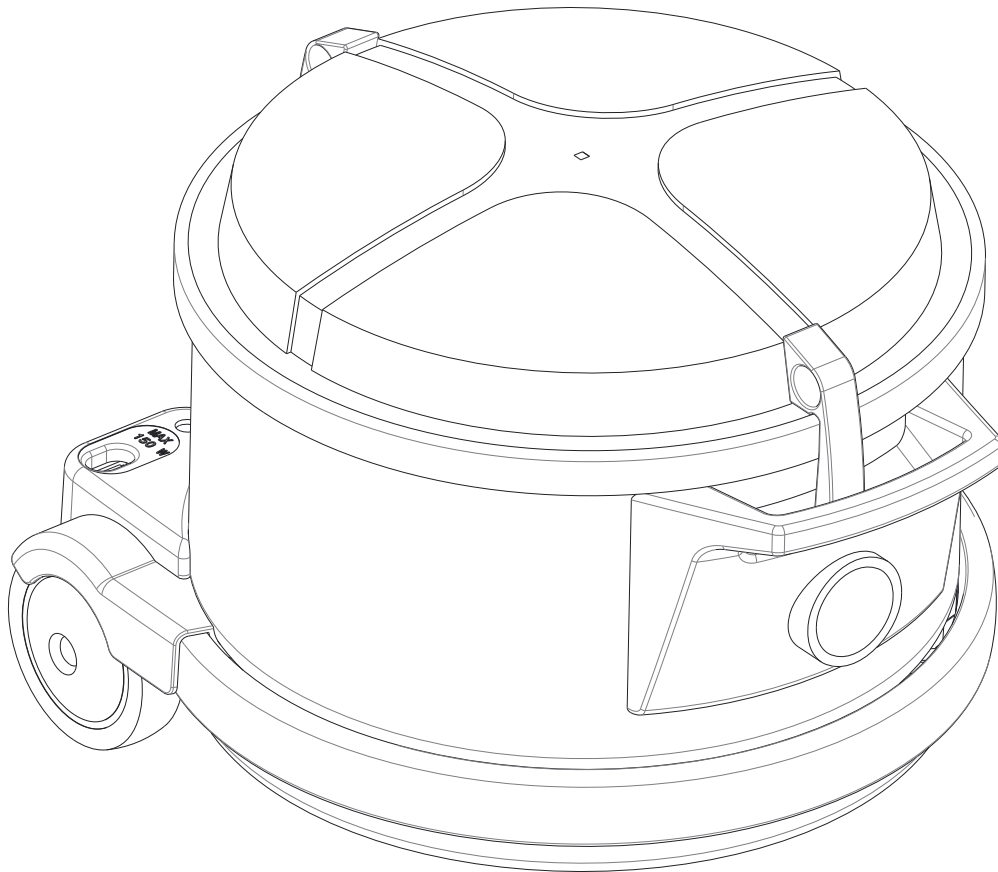
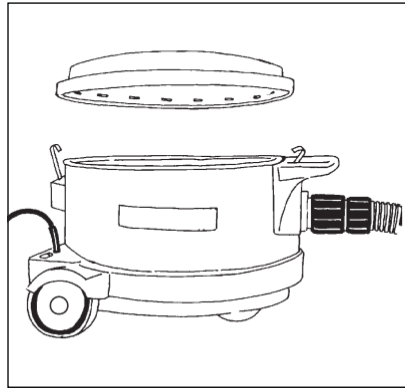
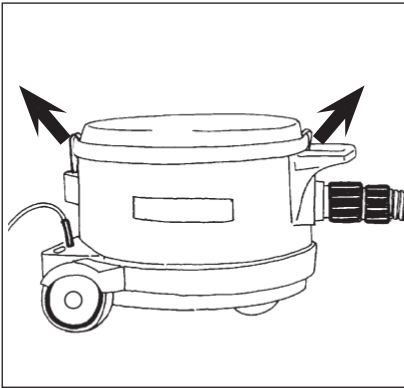


VP930

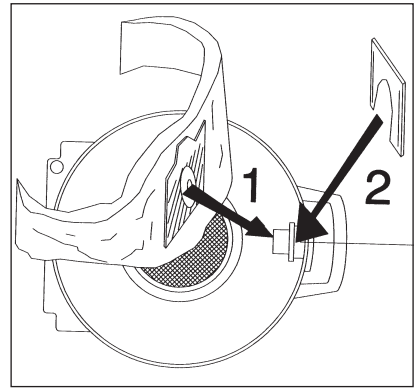
Instructions for use



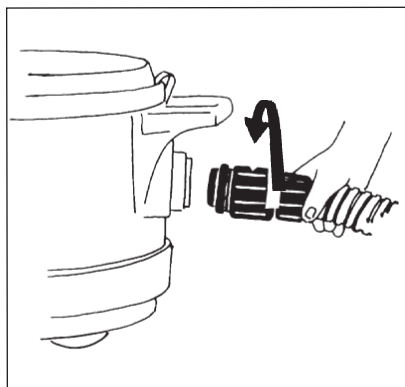
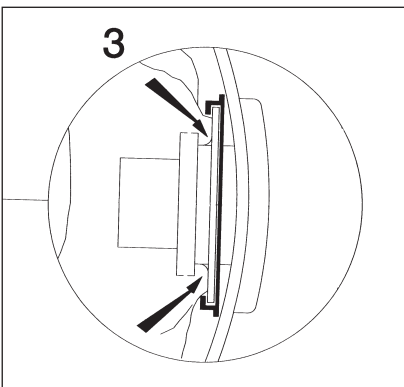
1. To open



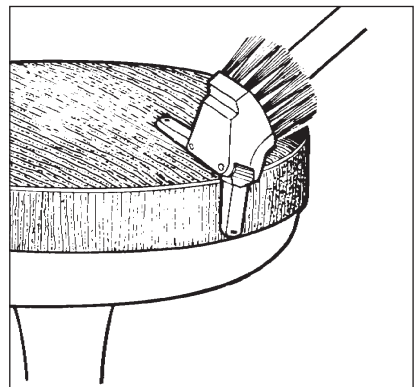
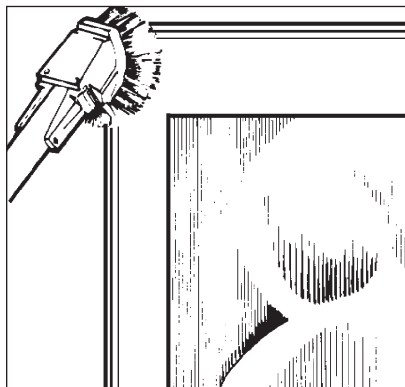
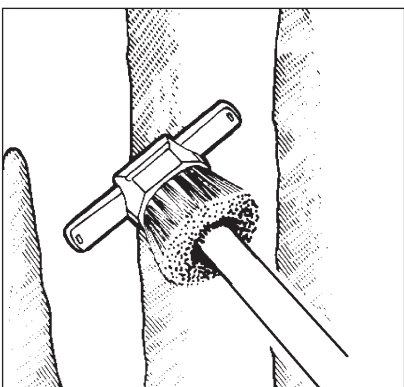
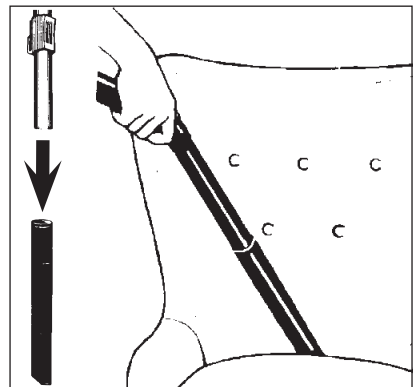
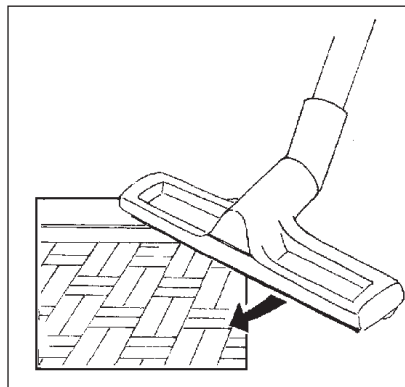
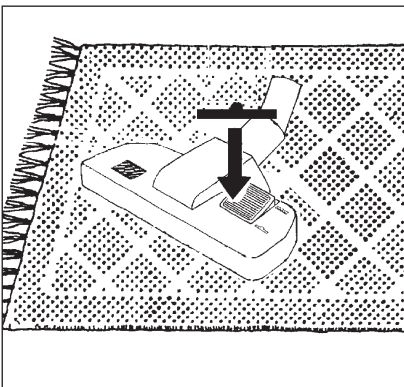
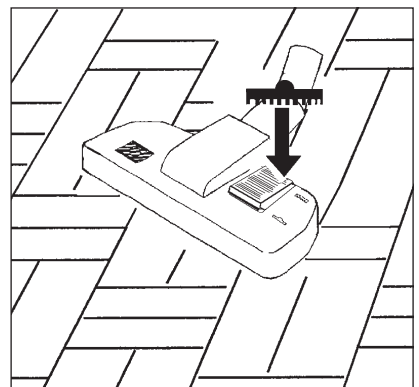
2. Dust bag



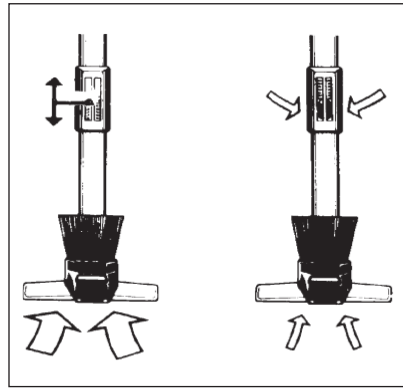
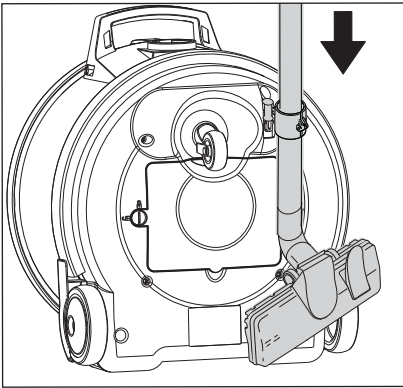
3. Hose connection



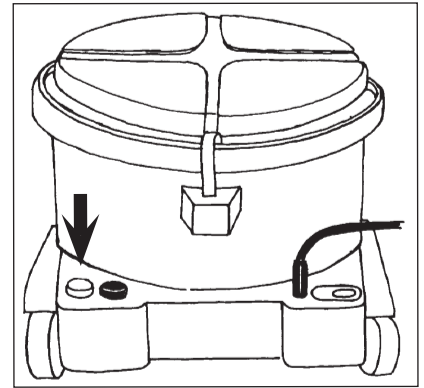
4. Tools



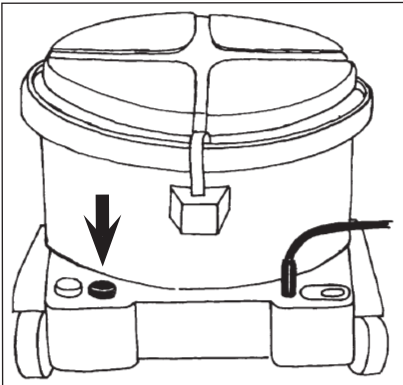
5. Suction control



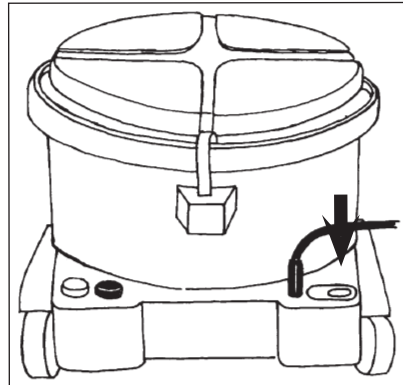
6. Start / stop



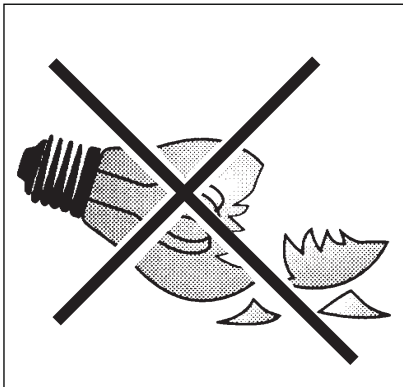
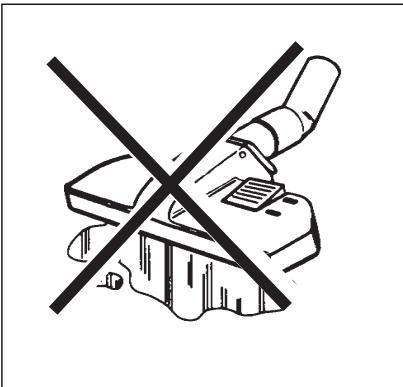
7. Motor speed



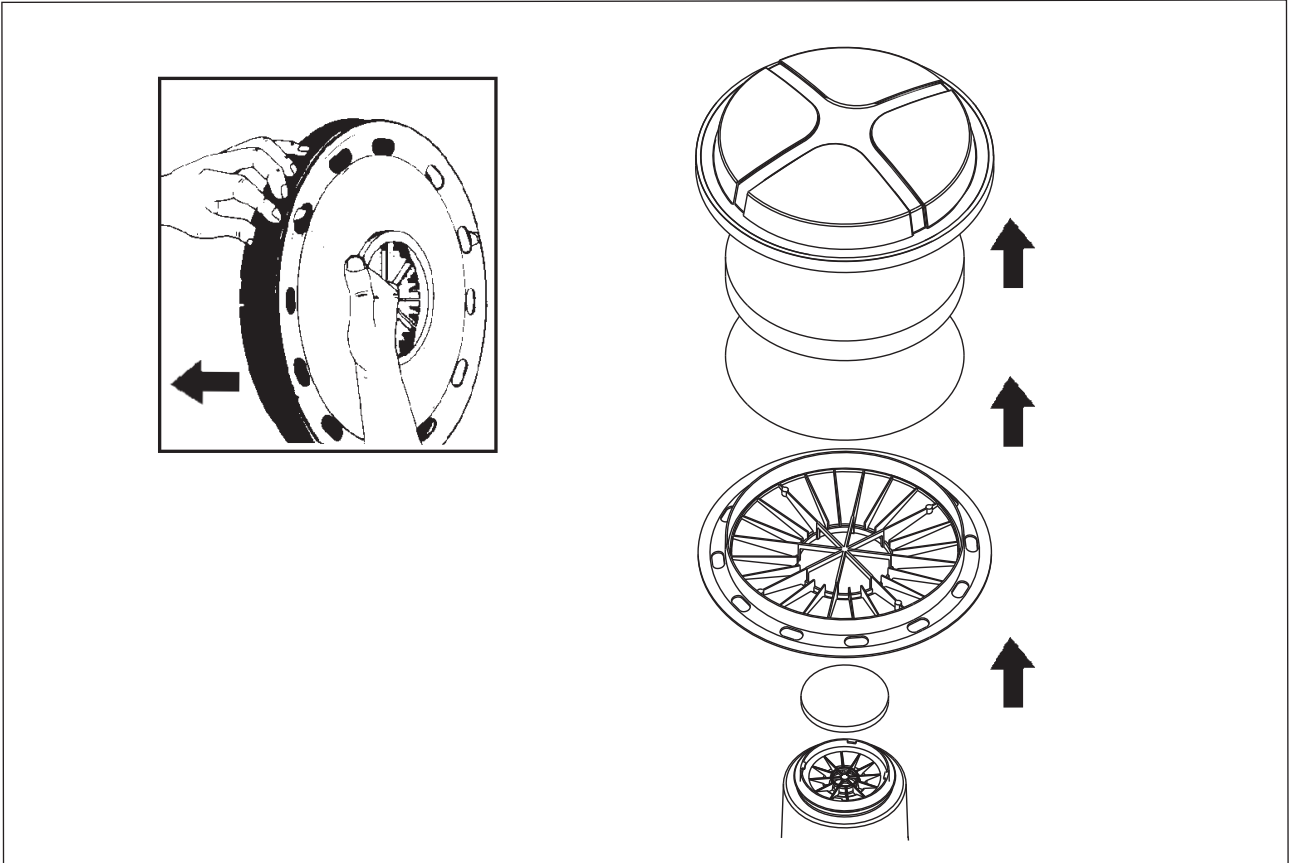
8. Plugin for carpet nozzle



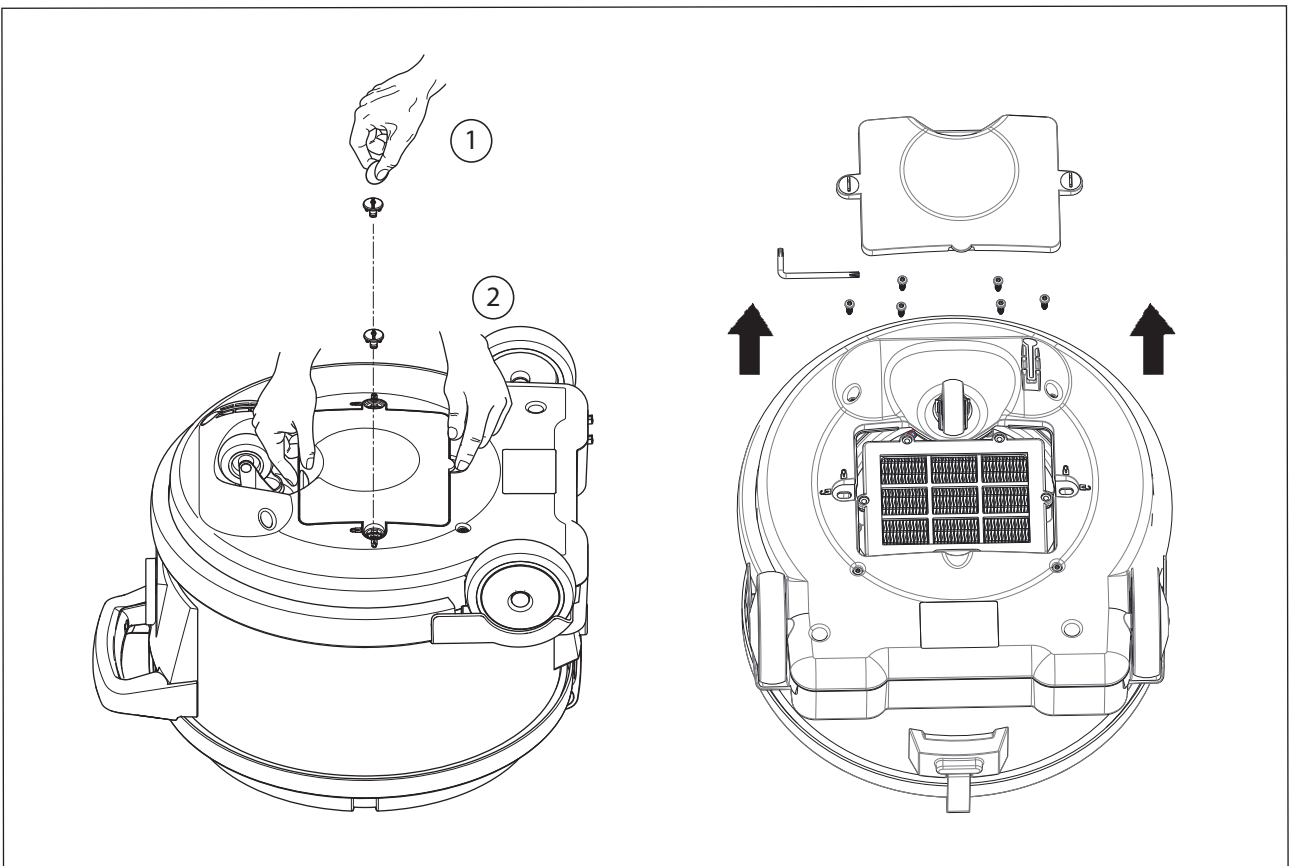
9. Warning

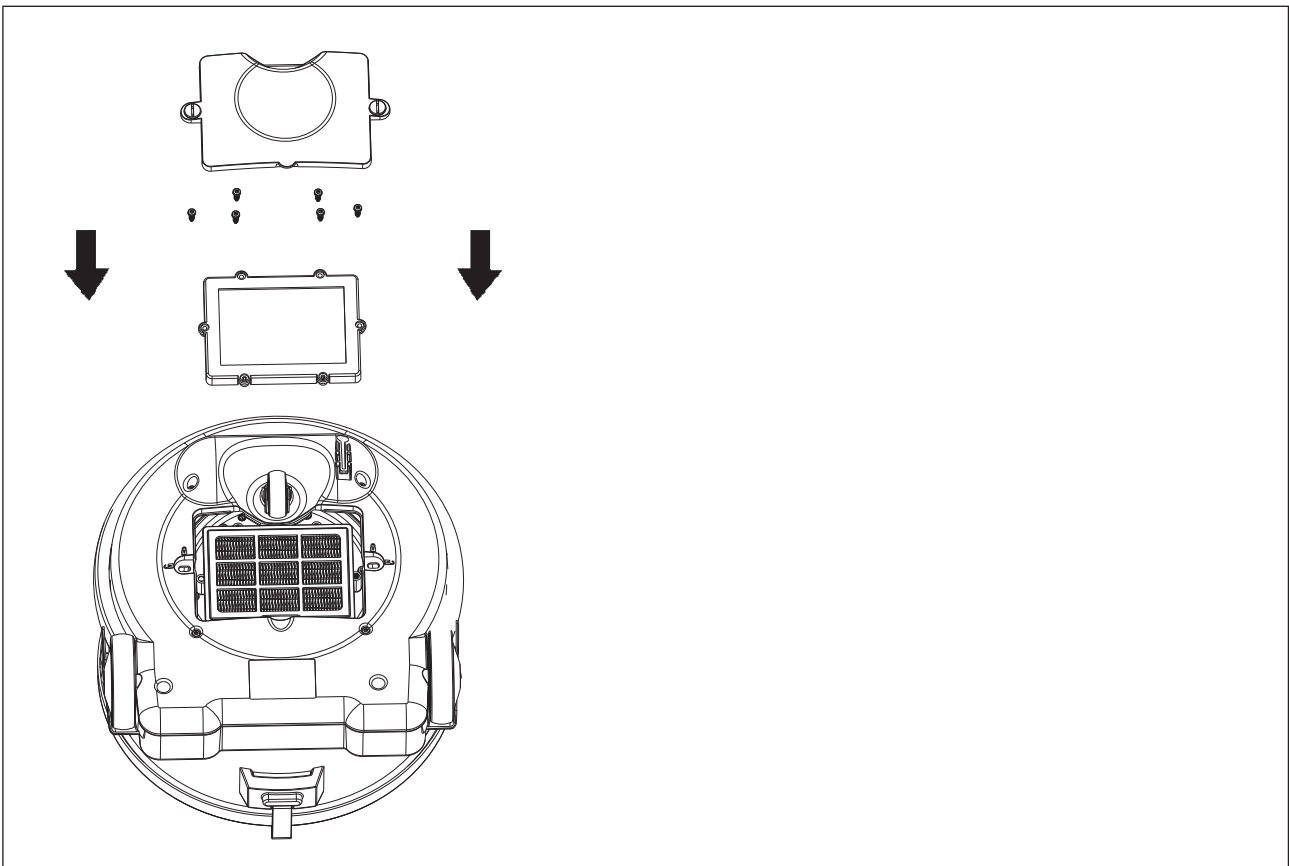
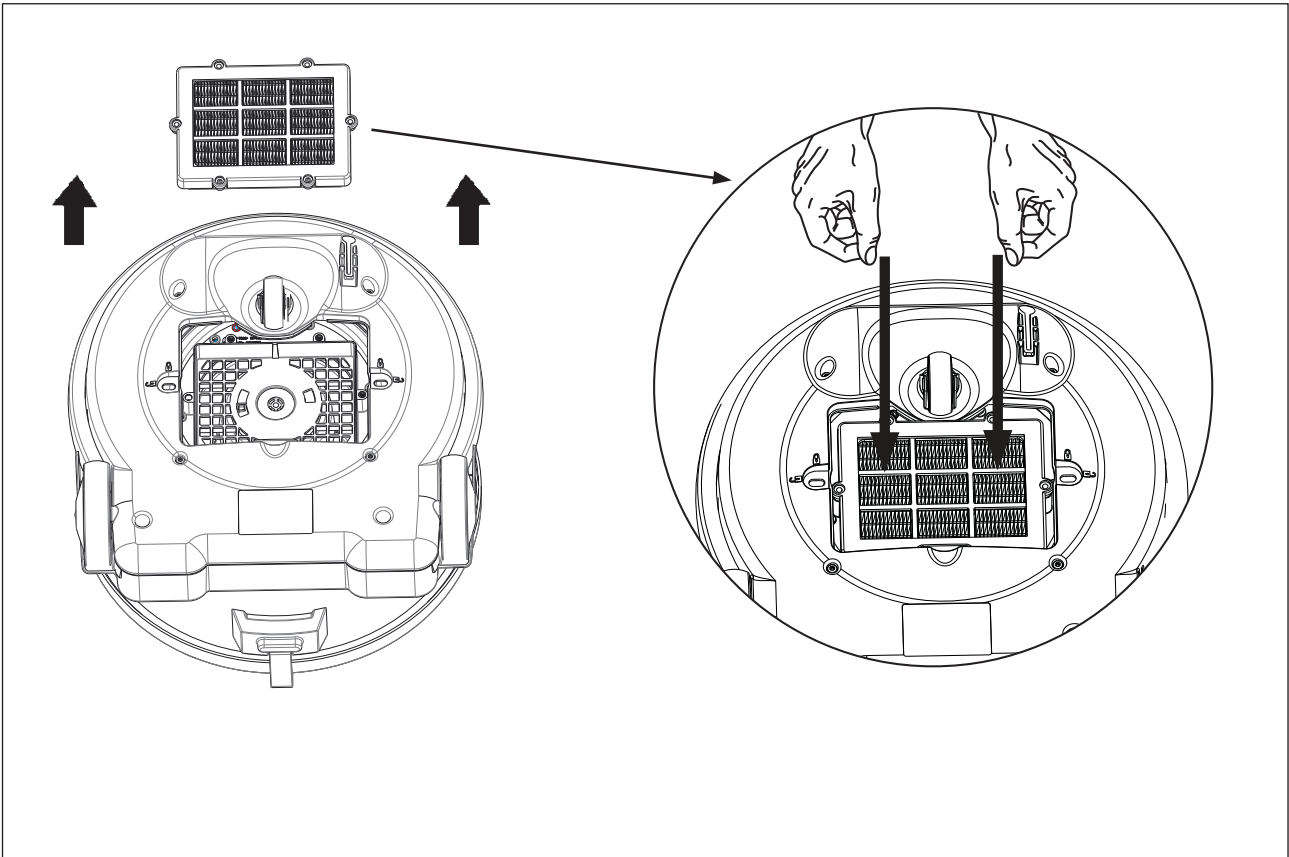


10. Pre filter



10. HEPA filter





1 Fontos biztonsági előírások

1.1 Utasításokat jelölő szimbólumok

VESZÉLY



Súlyos baleseteket, akár halált okozó közvetlen veszélyforrás.

VIGYÁZAT



Olyan veszélyforrás, amely súlyos baleseteket, vagy akár halált is okozhat.

FIGYELEM



Olyan veszélyforrás, amely kisebb baleseteket és rongálódásokat okozhat.



Mielőtt először bekapcsolja a porszívót, olvassa el figyelmesen ezt a használati útmutatót. Tegye az útmutatót olyan helyre, ahol később is megtalálja.

1.2 Használati útmutató

A használati útmutató és az adott országban érvényes vonatkozó balesetvédelmi előírások mellett be kell tartani a biztonságra és helyes használatra vonatkozó elfogadott irányelveket is.

1.3 Felhasználási cél és rendeltetés

A készüléket kereskedelmi célokra terveztük, például hotelek, iskolák, kórházak, gyárak, üzletek és irodák számára, nem pedig háztartási takarítási célokra. A nem rendeltetésszerű használatból eredő balesetek csak az előírások betartásával előzhetőek meg.

OLVASSA EL ÉS TARTSA BE AZ ÖSSZES BIZTONSÁGI ELŐÍRÁST.

A készülék száraz, nem gyúlékony por felszívására alkalmas.

Minden egyéb használat nem rendeltetésszerű használatnak minősül. A gyártó nem vállal felelősséget az ilyen használatból eredő károkért. Az ilyen használatból eredő kockázatokat kizárólag a felhasználó viseli. A rendeltetésszerű használatához a gyártó által meghatározott helyes üzemeltetés, szervizelés és javítás is hozzá tartozik.

1.4 Fontos figyelmeztetések

VIGYÁZAT

- A tűz, áramütés vagy balesetek kockázatának elkerülésére olvasson el és tartson be minden biztonsági előírást és figyelmeztetést. Ez a porszívó akkor biztonságos, ha az ismertetett tisztító funkciókra használja. Ha meghibásodik valamely elektromos vagy mozgó alkatrésze, a porszívót és/vagy a tartozékát az illetékes szerviz vagy a gyártó javítsa meg következő használat előtt, így elkerülheti a további gépkárokat, vagy a felhasználó testi sérüléseit.
- Az áramütés veszélyének csökkentésére – Ne használja szabadtéren vagy nedves felületeken.
- A készülék csak beltéri használatra alkalmas.
- A készülék csak beltérben tárolható.
- A dugaljat csak rendeltetésszerűen használja.
- Ne hagyja őrizetlenül a készüléket, ha a hálózati dugaljba

van csatlakoztatva. Húzza ki a hálózati dugaljából, ha már nem használja, illetve karbantartás előtt.

- Sérült hálózati kábellel vagy csatlakozódugasszal nem szabad használni. Kihúzáshoz a csatlakozódugaszt fogja meg, ne a kábelt. Nedves kézzel tilos a hálózati dugaljba illesztett villamos kábelhez nyúlni. Kihúzás előtt kapcsoljon ki minden kezelőelemet.
- A készüléket nem szabad a hálózati kábelnél fogva húzni vagy megemelni, tilos a hálózati kábelt fogantyúként használni, ne zárja el a kábel ajtaját és ne húzza a kábelt éles sarkok vagy élek mentén. A tisztítógépet ne próbálja a hálózati kábel hosszánál nagyobb távolságban használni. A hálózati kábelt tartsa távol fűtőfelületektől.
- A haját, ujjakat és a testrészeket tartsa távol a nyílásoktól és mozgó alkatrészeketől. Ne helyezzen tárgyakat a nyílásokba és ne használja a készüléket eltömődött nyílásokkal. Gondoskodjék, hogy a nyílásokba ne kerüljön por, papírforogács, haj, szőrzet és bármi egyéb, ami csökkenti a levegő áramlását.
- Ez a készülék nem alkalmas veszélyes porok felszívására.
- A készüléket tilos használni gyúlékony vagy robbanóképes folyadékok, például benzin felszívására, vagy olyan helyeken, ahol ilyen anyagok előfordulhatnak.
- Nem szabad égő vagy füstölő anyagokat felszívni, így tilos a cigaretta, gyufa vagy forró hamu felszívása!
- A készüléket nem használhatják olyan személyek (beleértve a gyermekeket), akik fizikai, érzékszervi vagy mentális adottságaiknál fogva, illetve kellő ismeretek és tapasztalat.
- A gyermekeket nem szabad felügyelet nélkül hagyni, ne-hogy játsszanak a készülékkel.
- A készülék tisztítását és felhasználói karbantartását nem végezhetik felügyelet nélkül gyermekek.
- Lépcsők tisztításakor mindig legyen nagyon körültekintő.
- Ne használja a készüléket, ha nincsenek a szűrők beszerelve.
- Ha a tisztítógép nem működik megfelelően, vagy leejtették, megrongálódott, az időjárásnak volt kitéve, esetleg vízbe esett, akkor juttassa a szervizközpontba vagy a viszonteladóhoz.

- Ha hab vagy folyadék jön ki a készülékből, akkor azonnal kapcsolja ki a készüléket.
- A készülékek kezelőinek tisztában kell lenniük az adott készülék helyes használatával.
- A készülék csak száraz használatra alkalmas.

1.5 Kettős szigetelésű készülékek

FIGYELEM

- A készüléket csak az ebben az útmutatóban ismertetett módon használja, csak a gyártó által ajánlott kiegészítőkkel.
- A KÉSZÜLÉK VILLAMOS HÁLÓZATRA CSATLAKOZTATÁSA ELŐTT ellenőrizze a tisztítógép adattábláján, hogy a feltüntetett névleges feszültség legfeljebb 10%-os különbséggel egyezik-e a hálózati feszültséggel.
- A készülék kettős szigeteléssel van ellátva. Csak eredetivel azonos pótalkatrészeket használjon. Lásd a kettős szigetelésű készülékek szervizelésére vonatkozó utasításokat.

Kettős szigetelésű készülék esetén a földelés helyett két szigetelőrendszert használunk. Kettős szigetelésű készüléknél nincs lehetőség a földelésre és nem szabad földeléssel kiegészíteni a készüléket. A kettős szigetelésű készülékek szervizelése különös gondosságot igényel a rendszer ismerete szükséges hozzá, ezért csak képesített szervizszakemberek végezhetik. A kettős szigetelésű készülékek pótalkatrészei csak az eredeti alkatrészekkel azonos alkatrészek lehetnek. A kettős szigetelésű készülékeket „KETTŐS SZIGETELÉS” VAGY „KETTŐS SZIGETELÉSŰ” szavakkal jelölik. A terméken a kettős szigetelés szimbóluma (négyzet a négyzetben) is használható.

A készülék különlegesen tervezett hálózati kábellel van felszerelve, amely ha megrongálódott, ugyanilyen típusú hálózati kábellel kell helyettesíteni. Ez a hivatalos szervizközpontokban és viszonteladóknál kapható, és csak szakképzett személyzet szerelheti be.

1.6 Villamos csatlakozás

FIGYELEM

- A porszívót nem szabad használni, ha a vezetéken vagy a villásdugón bármilyen sérülés látható. Rendszeresen ellenőrizze a kábel és a villásdugó épségét. Bármilyen sérülés esetén a javítást csak Nilfisk vagy Nilfisk felhatalmazással rendelkező javítóműhelyben szabad elvégeztetni.
- Soha ne érjen nedves kézzel a tápkábelhez vagy a villásdugóhoz!
- Ne a vezetéknél fogva húzza ki a fali csatlakozóból. Mindig a villásdugót fogja meg, ne pedig a vezetéket. A készüléken vagy a tápvezetéken végzett bármilyen javítás előtt mindig ki kell húzni a csatlakozót az aljzatból.

1.7 Veszélyes anyagok

FIGYELEM

A veszélyes anyagok felszívása súlyos vagy halálos sérüléseket okozhat.

A berendezéssel az alábbi anyagokat nem szabad szívni:

- Veszélyes por
- Forró anyagok (égő cigaretta, forró hamu stb.)
- Gyúlékony, robbanásveszélyes, agresszív hatású folyadékok (pl. benzin, oldószerek, savak, lúgok stb.)
- Gyúlékony, robbanásveszélyes porok (pl. magnéziumpor, alumíniumpor stb.)

1.8 Karbantartás



A porszívót mindig tartsa száraz helyen. A készüléket folyamatos, ipari munkára tervezték. Bizonyos mennyiségű üzemóra elteltével a porfiltereket fel kell újítani. A tartályt száraz törőruhára fújta, kis mennyiségű fényezés-spray-vel tisztítsa meg.

A szervizelés részleteiről közvetlenül a Nilfisk vállalatnál érdeklődhet.

1.9 Jótállás

A jótállásra és szavatosságra az általános üzleti feltételeink vonatkoznak.

A készülék önkényes módosítása, hibás rendeltetésszerű használata továbbá a nem rendeltetésszerű használat kizárja a gyártó felelősségét az ebből származó károkra vonatkozóan.

 A 2012/19/EU, a használt elektromos és elektronikus készülékekre vonatkozó európai irányelvek szerint az elhasznált elektromos készülékeket szelektíven kell gyűjteni, és  környezetkímélő újrahasznosításra kell továbbadni.

VIGYÁZAT



Nagyon vigyázzon, hogy a hálózati tápkábel soha ne érintkezzen a forgó kefével.

Műszaki adatok

| | | VP930 ECO 220-240V | VP930 220-240V |
|--|------------------|--------------------|----------------|
| Névleges teljesítmény | W | 400 | 760 |
| Védelmi fokozat (nedvesség, por) | V | IP 20 | IP 20 |
| Védelmi osztály (elektromos) | W | II □ | II □ |
| Légáramlás tömlővel és csővel | liter/s | 26 | 33 |
| Szívóteljesítmény tömlővel és csővel | W | 120 | 240 |
| Hangnyomásszint L_{PA} (IEC 60335-2-69) | dB(A) | 53 ± 2 | 57 ± 2 |
| Hangteljesítmény szint L_{WA} (IEC 60335-2-69, EN 60704-3:2006) | dB(A) | 66 ± 2 | 70 ± 2 |
| Vibráció ISO 5349 a_h | m/s ² | ≤ 2,5 | ≤ 2,5 |
| A fő szűrő felülete | cm ² | 2400 | 2400 |
| A porzsák kapacitása | liter | 15 | 15 |
| Tömeg | kg | 7,9 | 7,9 |
| Szűrő | | HEPA H13 | HEPA H13 |

A műszaki adatok és részletek előzetes értesítés nélkül megváltozhatnak.

EK / EU Megfelelőségi Nyilatkozat

Mi,
Nilfisk A/S
Kornmarksvej 1
DK-2605 Broendby, DÁNIA

Ezennel kijelentjük kizárólagos felelősségünk alatt, hogy:

Termék VAC - Commercial - Dry
Leírás 220-240V, 50/60Hz, IP20
Típus VP930 HEPA, VP930 ECO HEPA

Megfelel az alábbi szabványoknak:

EN 60335-1:2012+A11:2014
EN 60335-2-69:2012
EN 55014-1:2006+A1:2009+A2:2011
EN 55014-2:2015
EN 61000-3-2:2014
EN 61000-3-3:2013
EN 50581:2012
EN 60312-1:2017

Az alábbi rendeletek alapján:

2006/42/EC
2014/30/EU
2011/65/EU
2009/125/EC
666/2013/EU

Brøndby, 03-04-2018

Lars Gjødskøl
Executive Vice President Global Products & Services



HEAD QUARTER

DENMARK

Nilfisk A/S
Kornmarksvej 1
DK-2605 Brøndby
Tel.: (+45) 4323 8100
www.nilfisk.com

SALES COMPANIES

ARGENTINA

Nilfisk Argentina
Herrera 1855 Piso 4° B Ofic 405
Ciudad de Buenos Aires
Tel.: (+54) 11 6091 1576
www.nilfisk.com.ar

AUSTRALIA

Nilfisk Pty Ltd
Unit 1/13 Bessemer Street
Blacktown NSW 2148
Tel.: (+61) 2 98348100
www.nilfisk.com.au

AUSTRIA

Nilfisk GmbH
Metzgerstrasse 68
5101 Bergheim bei Salzburg
Tel.: (+43) 662 456 400 90
www.nilfisk.at

BELGIUM

Nilfisk n.v.-s.a.
Riverside Business Park
Boulevard Internationalelaan 55
Bâtiment C3/C4 Gebouw
Bruxelles 1070
Tel.: (+32) 24 67 60 50
www.nilfisk.be

BRAZIL

Nilfisk do Brasil
Av. Eng. Luis Carlos Berrini, 550
40 Andar, Sala 03
SP - 04571-000 Sao Paulo
Tel.: (+11) 3959-0300 / 3945-4744
www.nilfisk.com.br

CANADA

Nilfisk Canada Company
240 Superior Boulevard
Mississauga, Ontario L5T 2L2
Tel.: (+1) 800-668-8400
www.nilfisk.ca

CHILE

Nilfisk S.A. (Comercial KCS Ltda)
Salar de Lamara 822
8320000 Santiago
Tel.: (+56) 2684 5000
www.nilfisk.cl

CHINA

Nilfisk
4189 Yindu Road
Xinzhuang Industrial Park
201108 Shanghai
Tel.: (+86) 21 3323 2000
www.nilfisk.cn

CZECH REPUBLIC

Nilfisk s.r.o.
VGP Park Horní Počernice
Do Čertous 1/2658
193 00 Praha 9
Tel.: (+420) 244 090 912
www.nilfisk.cz

DENMARK

Nilfisk Danmark A/S
Industrivej 1
Hadsund, DK-9560
Tel.: 72 18 21 20
www.nilfisk.dk

FINLAND

Nilfisk Oy Ab
Koskelontie 23 E
02920 Espoo
Tel.: (+358) 207 890 600
www.nilfisk.fi

FRANCE

Nilfisk SAS
26 Avenue de la Baltique
Villebon sur Yvette
91978 Courtabouef Cedex
Tel.: (+33) 169 59 87 00
www.nilfisk.fr

GERMANY

Nilfisk GmbH
Guido-Oberdorfer-Straße 2-10
89287 Bellenberg
Tel.: (+49) (0)7306/72-444
www.nilfisk.de

GREECE

Nilfisk A.E.
Αναπαύσεως 29
Κορωπί T.K. 194 00
Tel.: (30) 210 9119 600
www.nilfisk.gr

HOLLAND

Nilfisk B.V.
Versterkerstraat 5
1322 AN Almere
Tel.: (+31) 036 5460760
www.nilfisk.nl

HONG KONG

Nilfisk Ltd.
2001 HK Worsted Mills
Industrial Building
31-39, Wo Tong Tsui St.
Kwai Chung, N.T.
Tel.: (+852) 2427 5951
www.nilfisk.com

HUNGARY

Nilfisk Kft.
II. Rákóczi Ferenc út 10
2310 Szigetszentmiklós-Lakihegy
Tel.: (+36) 24 475 550
www.nilfisk.hu

INDIA

Nilfisk India Limited
Pramukh Plaza, 'B' Wing, 4th floor, Unit
No. 403
Cardinal Gracious Road, Chakala
Andheri (East) Mumbai 400 099
Tel.: (+91) 22 6118 8188
www.nilfisk.in

IRELAND

Nilfisk
1 Stokes Place
St. Stephen's Green
Dublin 2
Tel.: (+35) 3 12 94 38 38
www.nilfisk.ie

ITALY

Nilfisk SpA
Strada Comunale della Braglia, 18
26862 Guardamiglio (LO)
Tel.: (+39) (0) 377 414021
www.nilfisk.it

JAPAN

Nilfisk Inc.
1-6-6 Kita-shinyokohama, Kouhoku-ku
Yokohama, 223-0059
Tel.: (+81) 45548 2571
www.nilfisk.com

MALAYSIA

Nilfisk Sdn Bhd
Sd 33, Jalan KIP 10
Taman Perindustrian KIP
Sri Damansara
52200 Kuala Lumpur
Tel.: (60) 3603 627 43 120
www.nilfisk.com

MEXICO

Nilfisk de Mexico, S. de R.L. de C.V.
Pirineos #515 Int.
60-70 Microparque
Industrial WSantiago
76120 Queretaro
Tel.: (+52) (442) 427 77 00
www.nilfisk.com

NEW ZEALAND

Nilfisk Limited
Suite F, Building E
42 Tawa Drive
0632 Albany Auckland
Tel.: (+64) 9 414 1996
Website: www.nilfisk.com

NORWAY

Nilfisk AS
Bjørnerudveien 24
1266 Oslo
Tel.: (+47) 22 75 17 80
www.nilfisk.no

PERU

Nilfisk S.A.C.
Calle Boulevard 162, Of. 703, Lima 33-
Perú
Lima
Tel.: (511) 435-6840
www.nilfisk.com

POLAND

Nilfisk Sp. Z.O.O.
Millenium Logistic Park
ul. 3 Maja 8, Bud. B4
05-800 Pruszków
Tel.: (+48) 22 738 3750
www.nilfisk.pl

PORTUGAL

Nilfisk Lda.
Sintra Business Park
Zona Industrial Da Abrunheira
Edificio 1, 1° A
P2710-089 Sintra
Tel.: (+351) 21 911 2670
www.nilfisk.pt

RUSSIA

Nilfisk LLC
Vyatskaya str. 27, bld. 7/1st
127015 Moscow
Tel.: (+7) 495 783 9602
www.nilfisk.ru

SINGAPORE

Den-Sin
22 Tuas Avenue 2
639453 Singapore
Tel.: (+65) 6268 1006
www.densin.com

SLOVAKIA

Nilfisk s.r.o.
Bancíkovej 1/A
SK-821 03 Bratislava
Tel.: (+421) 910 222 928
www.nilfisk.sk

SOUTH AFRICA

Nilfisk (Pty) Ltd
Kimbult Office Park
9 Zeiss Road
Laser Park
Honeydew
Johannesburg
Tel: +27118014600
www.nilfisk.co.za

SOUTH KOREA

Nilfisk Korea
3F Duksoo B/D, 317-15
Sungsoo-Dong 2Ga
Sungdong-Gu, Seoul
Tel.: (+82) 2497 8636
www.nilfisk.co.kr

SPAIN

Nilfisk S.A.
Torre d'Ara,
Passeig del Rengle, 5 Plta. 10ª
08302 Mataró
Tel.: (34) 93 741 2400
www.nilfisk.es

SWEDEN

Nilfisk AB
Taljegårdsgatan 4
431 53 Mölndal
Tel.: (+46) 31 706 73 00
www.nilfisk.se

SWITZERLAND

Nilfisk AG
Ringstrasse 19
Kircheberg/Industri Stelz
9500 Wil
Tel.: (+41) 71 92 38 444
www.nilfisk.ch

TAIWAN

Nilfisk Ltd
Taiwan Branch (H.K)
No. 5, Wan Fang Road
Taipei
Tel.: (+88) 6227 00 22 68
www.nilfisk.tw

THAILAND

Nilfisk Co. Ltd.
89 Soi Chokechai-Ruammitr
Viphavadee-Rangsit Road
Ladyao, Jatuchak, Bangkok 10900
Tel.: (+66) 2275 5630
www.nilfisk.co.th

TURKEY

Nilfisk A.S.
Serifali Mh. Bayraktar Bulv. Sehit Sk. No:7
Ümraniye, 34775 Istanbul
Tel.: +90 216 466 94 94
www.nilfisk.com.tr

UNITED ARAB EMIRATES

Nilfisk Middle East Branch
SAIF-Zone
P.O. Box 122298
Sharjah
Tel.: (+971) (0) 655-78813
www.nilfisk.com

UNITED KINGDOM

Nilfisk Ltd.
Nilfisk House, Bowerbank Way
Gilwilly Industrial Estate, Penrith
Cumbria CA11 9BQ
Tel.: (+44) (0) 1768 868995
www.nilfisk.co.uk

UNITED STATES

Nilfisk, Inc.
9435 Winnetka Ave N,
Brooklyn Park
MN- 55445
www.nilfisk.com

VIETNAM

Nilfisk Vietnam
No. 51 Doc Ngu Str.
P. Vinh Phuc, Q.Ba Dinh
Hanoi
Tel.: (+84) 761 5642
www.nilfisk.com