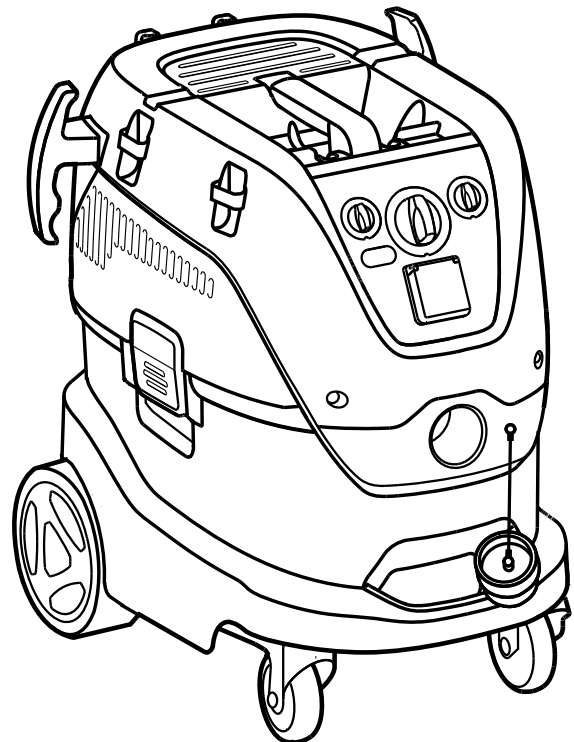
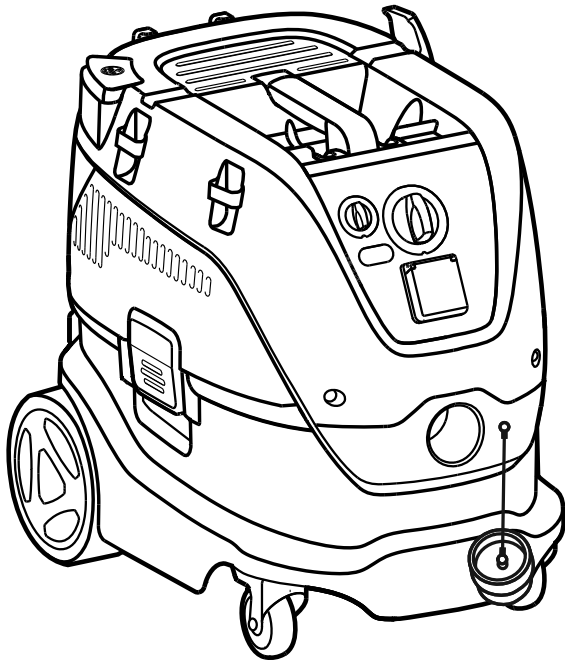


ATTIX 33M - ATTIX 44M

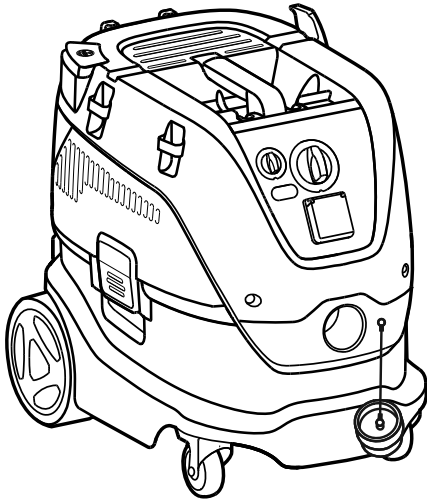
ATTIX 33H - ATTIX 44H

Instructions for use

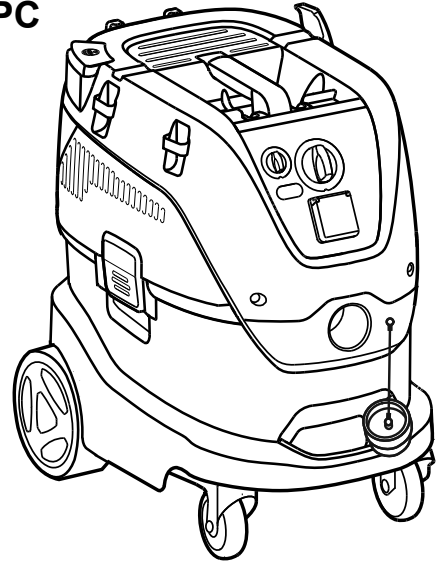


EN	Operating instructions	1
DE	Bedienungsanweisungen	11
FR	Instructions de fonctionnement	22
NL	Gebruiksaanwijzingen	33
IT	Istruzioni per l'uso	44
NO	Bruksanvisning	56
SV	Bruksanvisning	66
DA	Betjeningsvejledning	76
FI	Käyttöohje	86
ES	Instrucciones de funcionamiento	96
PT	Instruções de Funcionamento	107
EL	Οδηγίες λειτουργίας	118
TR	Kullanma Talimatları	130
SL	Navodila za delovanje	141
HR	Upute za uporabu	151
SK	Návod na obsluhu	161
CS	Návod k obsluze	172
PL	Instrukcje dotyczące obsługi	182
HU	Használati útmutató	193
RO	Instrucțiuni de utilizare	204
BG	Указания за експлоатация	215
RU	Руководство по эксплуатации	227
ET	Tööjuhised	239
LV	Norādījumi par ekspluatāciju	249
LT	Naudojimo instrukcija	260
JA	作手順.....	271
ZH	操作说明	281
KO	사용법.....	289
TH	คำแนะนำการใช้งาน	299
MS	Arahan Operasi.....	309

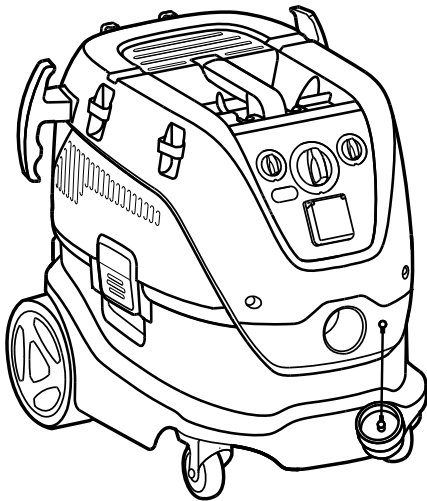
33-2M PC
33-2H PC



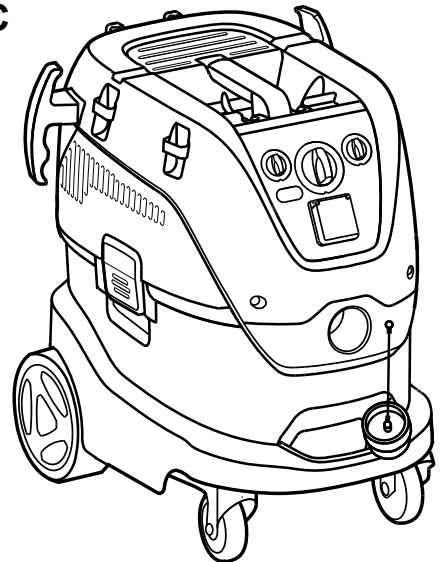
44-2M PC
44-2H PC



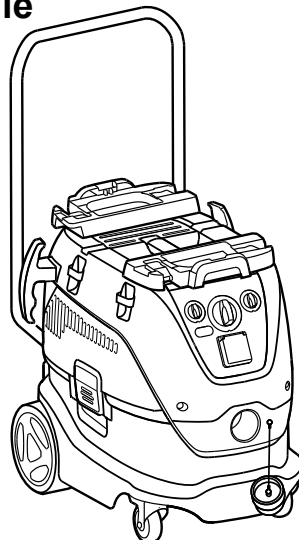
33-2M IC
33-2H IC



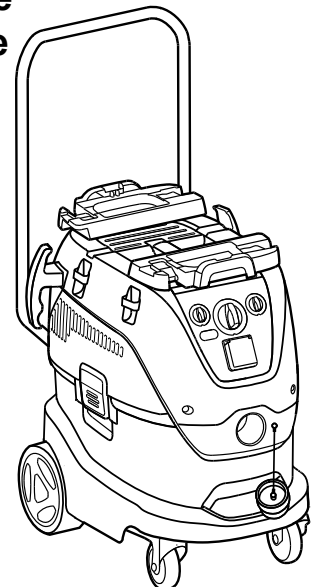
44-2M IC
44-2H IC



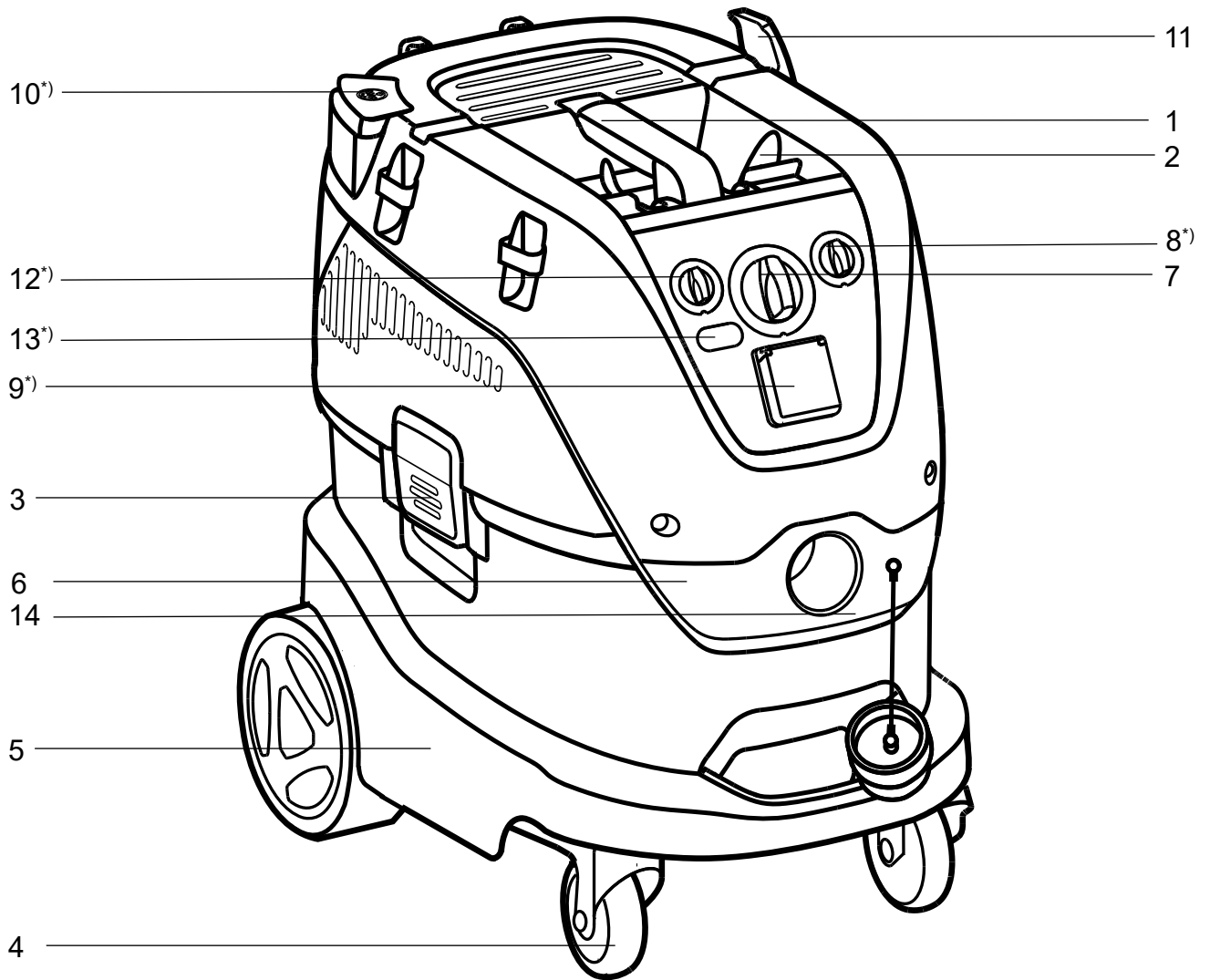
33-2M IC Mobile
33-2H IC Mobile



44-2M IC Mobile
44-2H IC Mobile



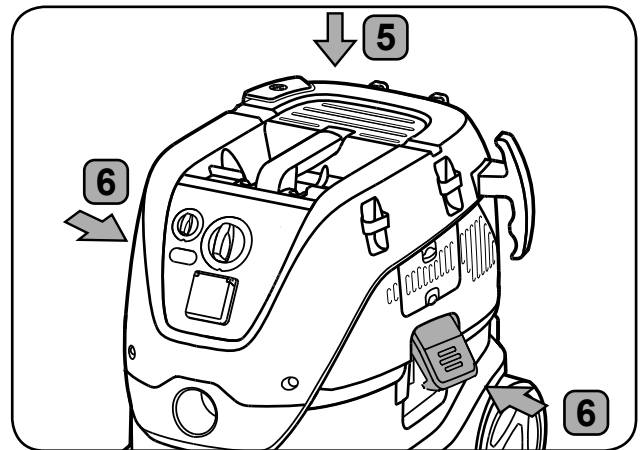
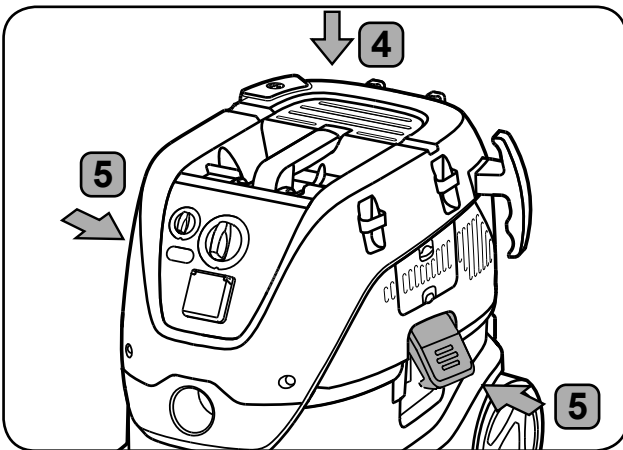
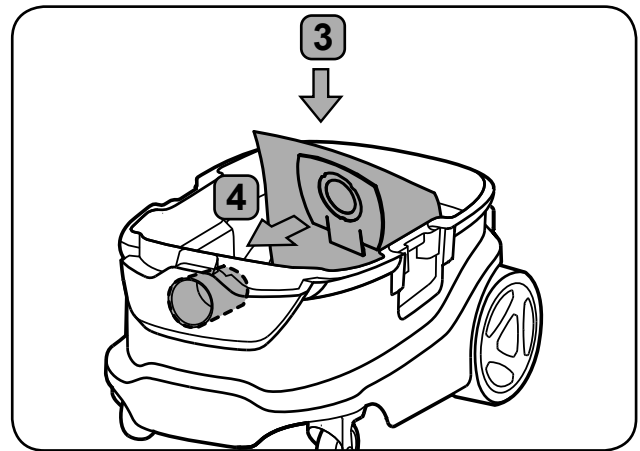
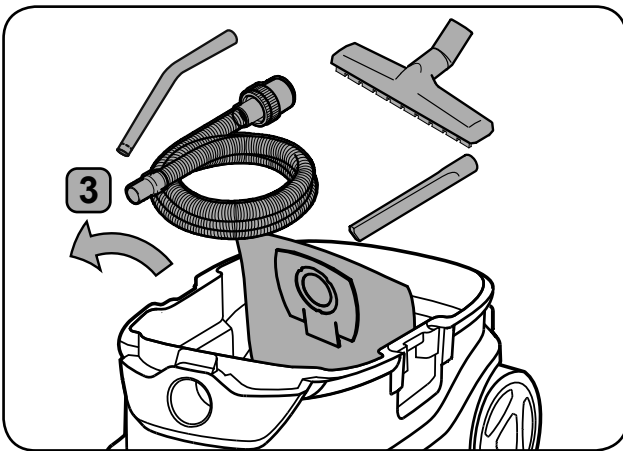
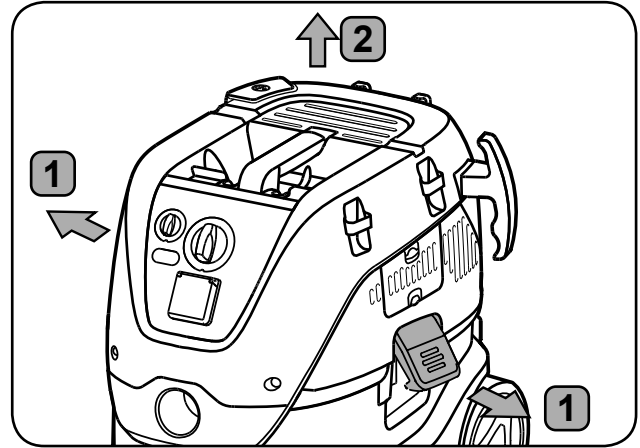
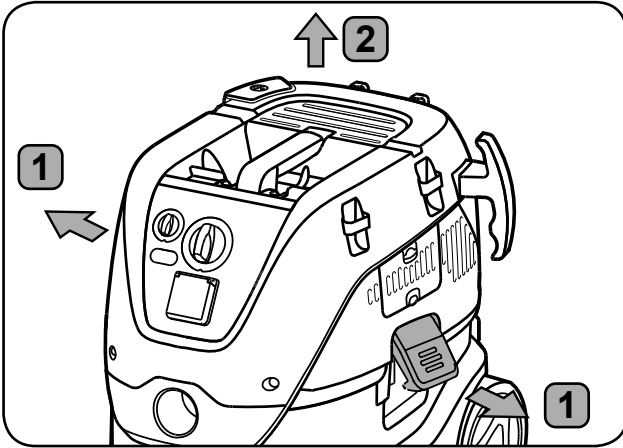
Operating elements



1A)



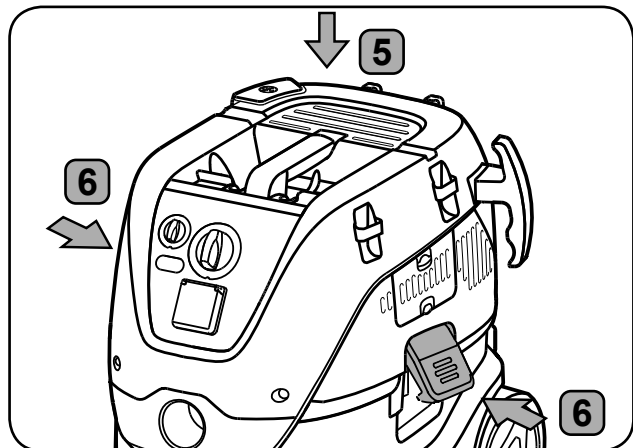
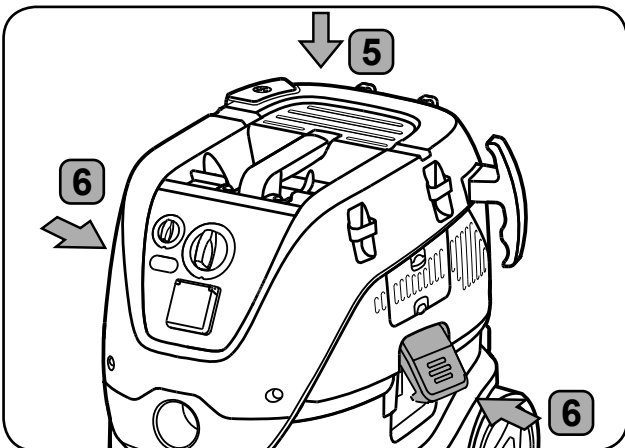
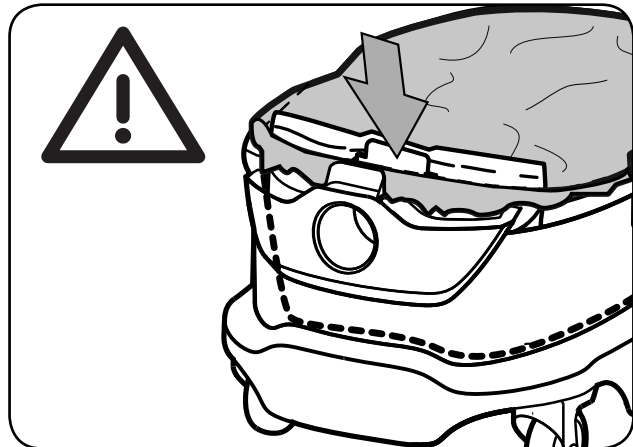
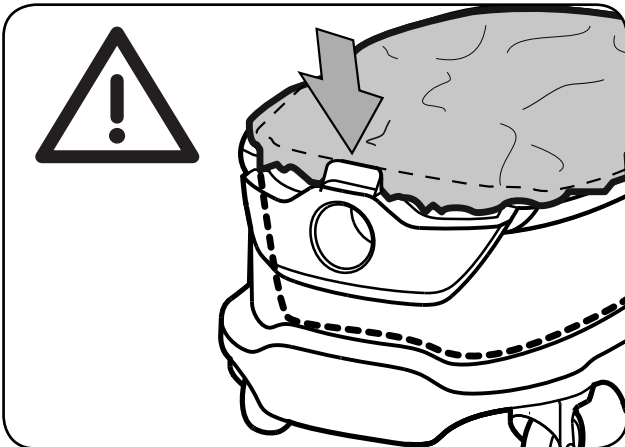
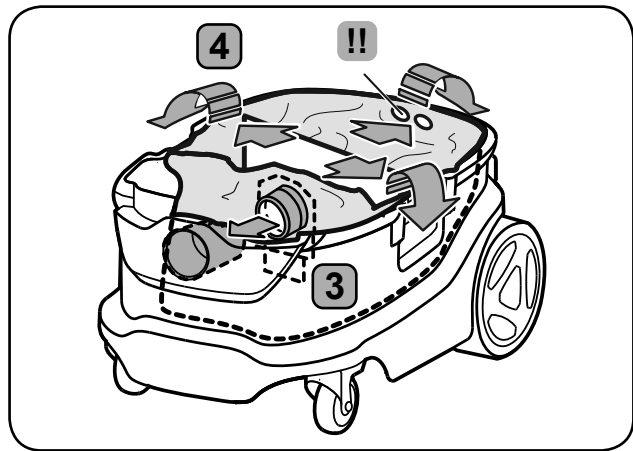
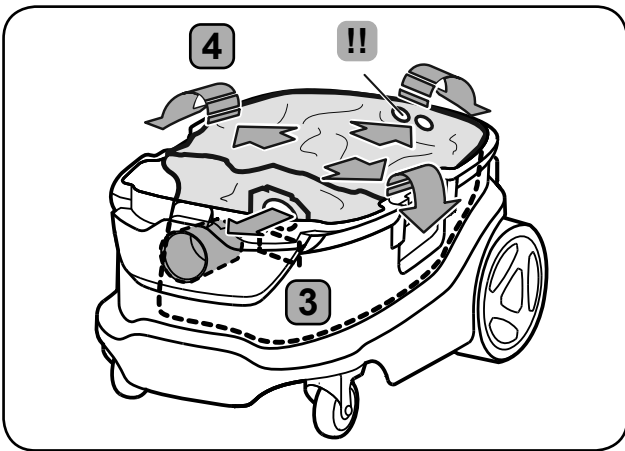
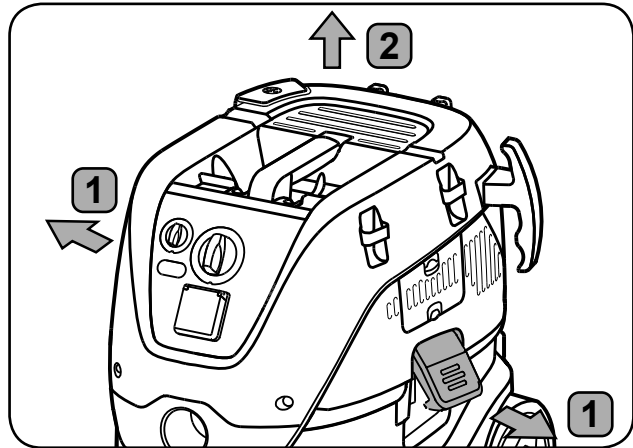
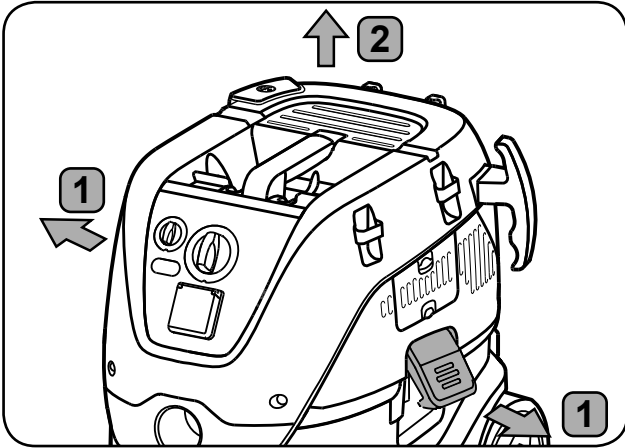
2A

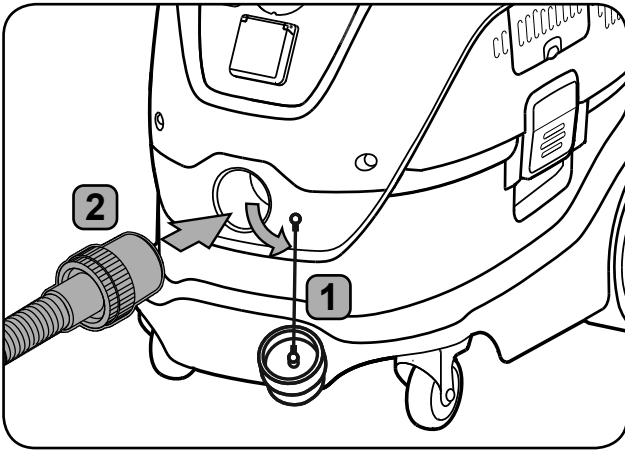


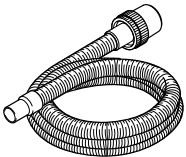

3A)

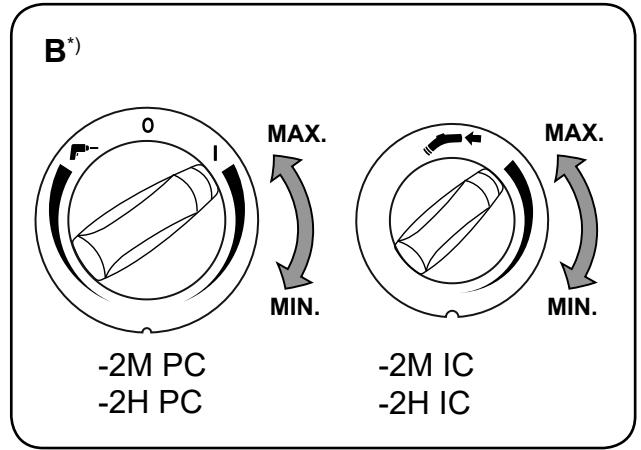
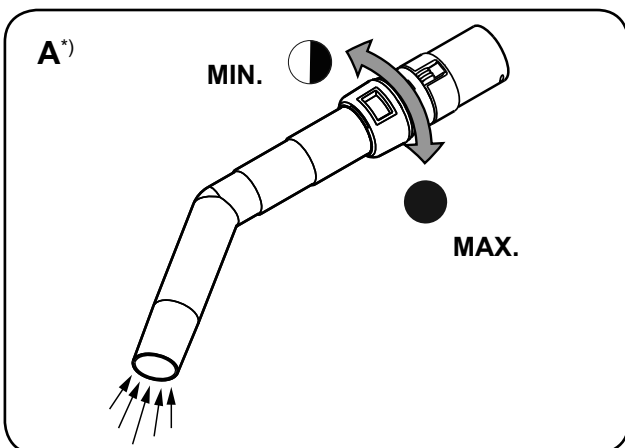
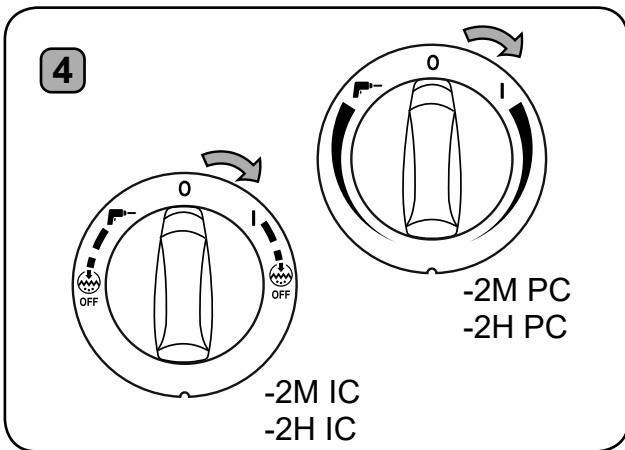


4A

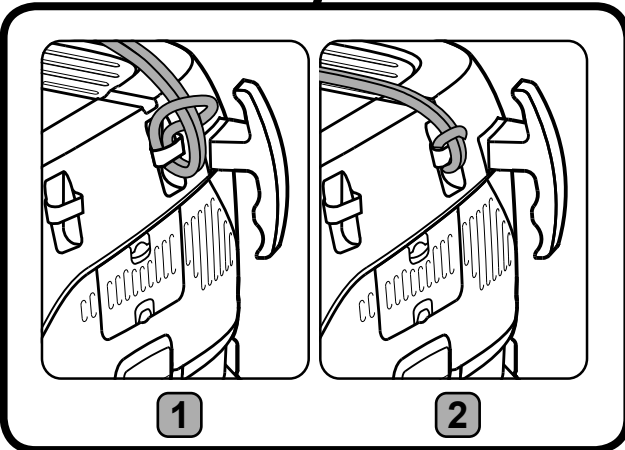
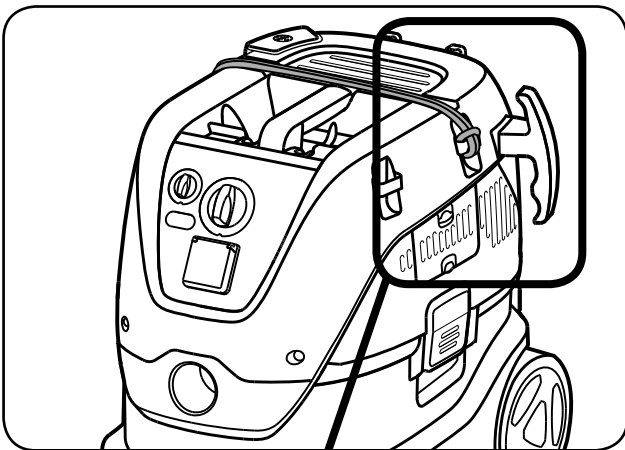
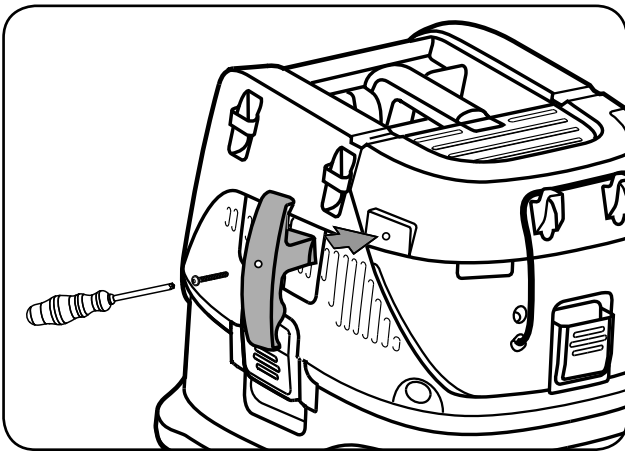
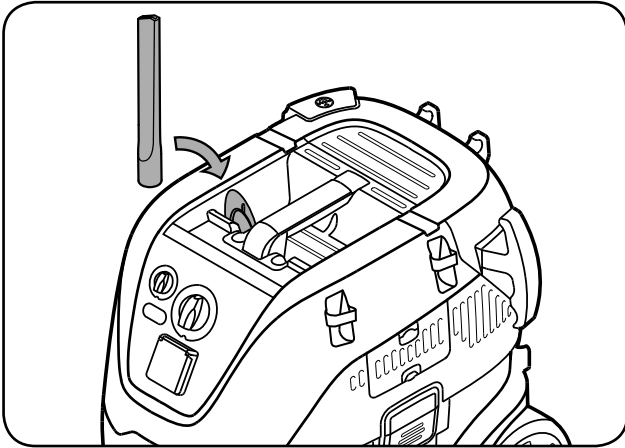




	3 
ø21	ø21
ø27	ø27
ø32	ø32
ø36	ø36
ø38	ø38



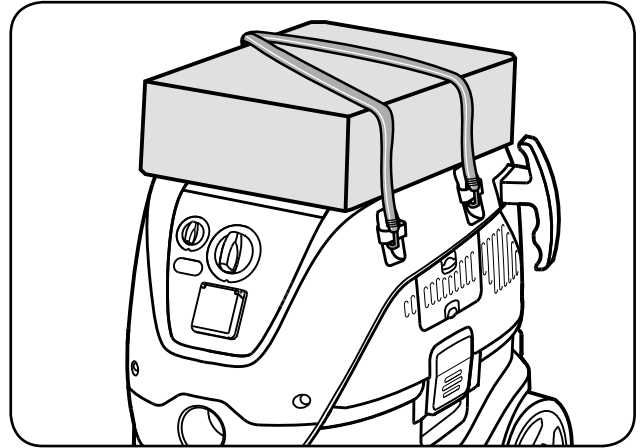
6A¹⁾

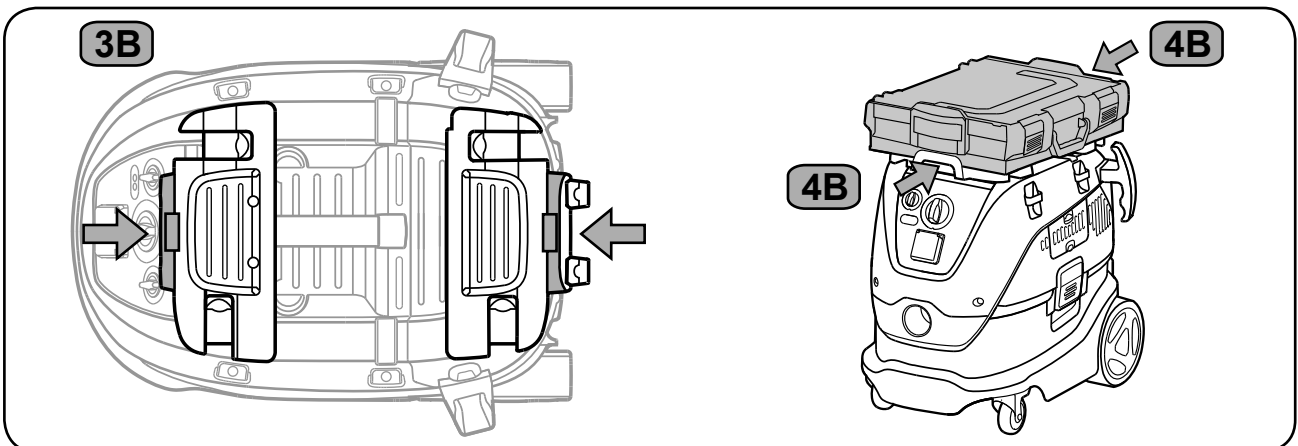
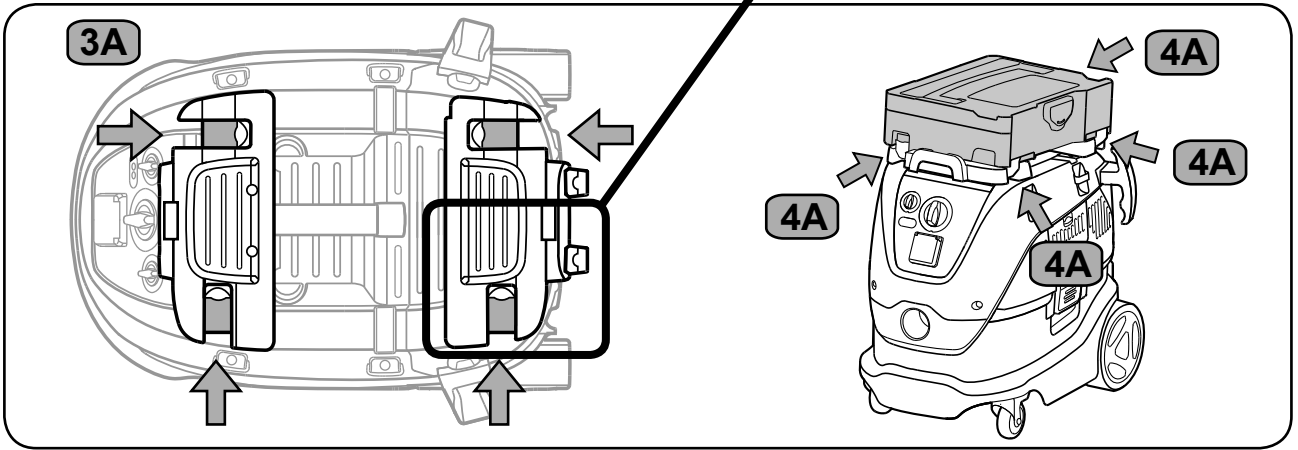
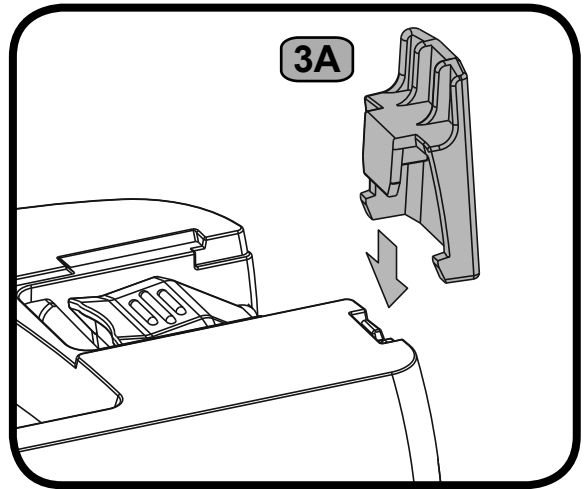
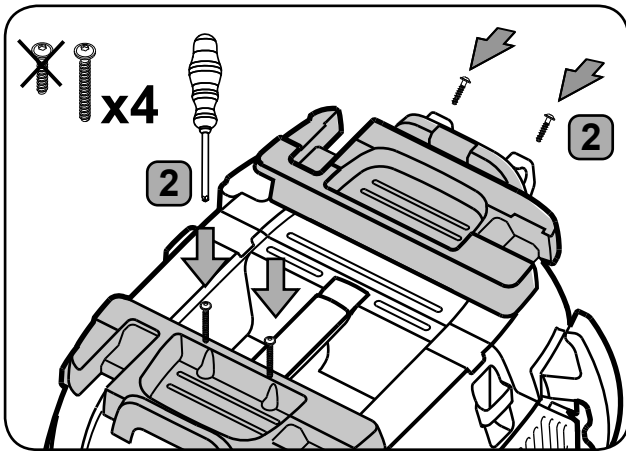
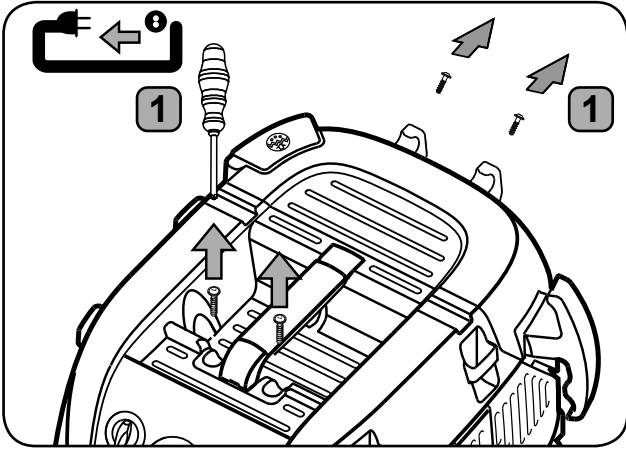


1

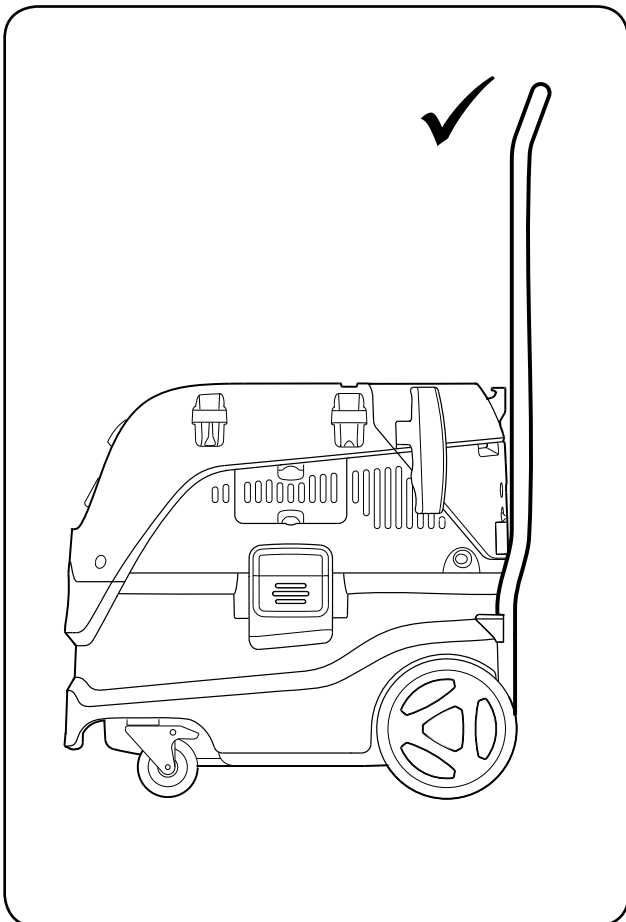
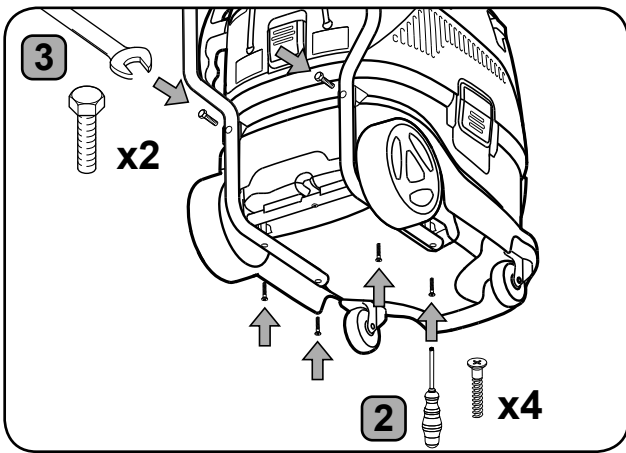
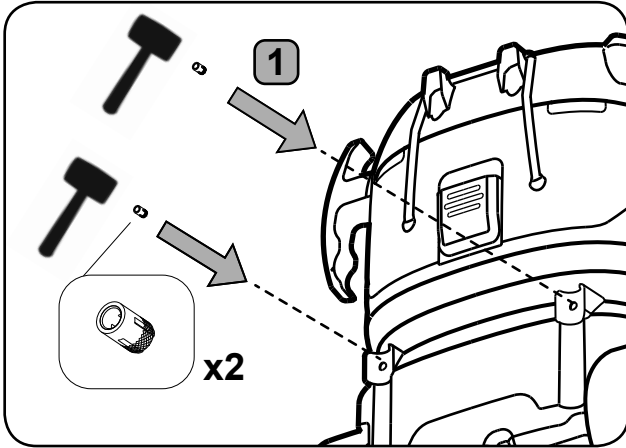
2

6A¹⁾

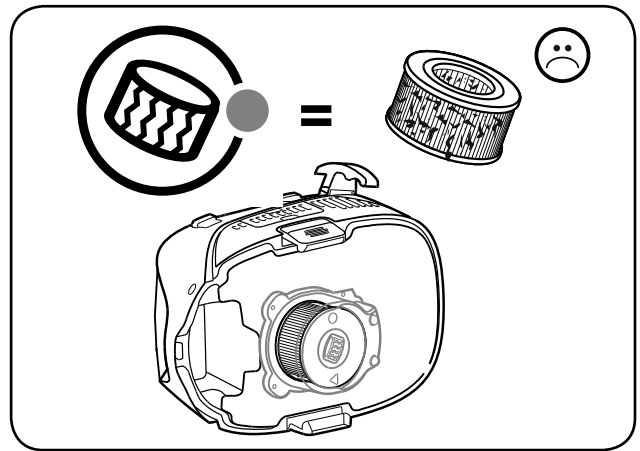
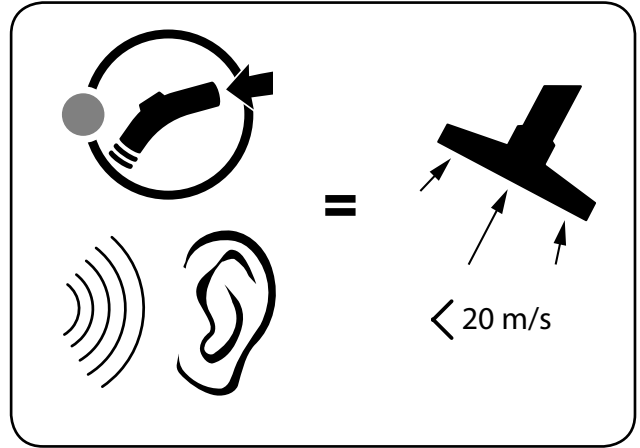




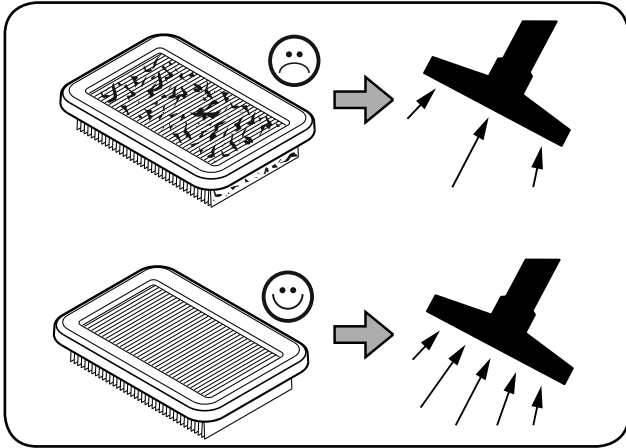
8A¹⁾



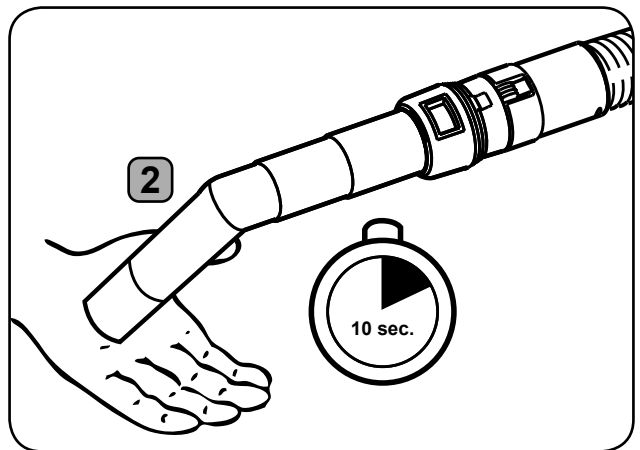
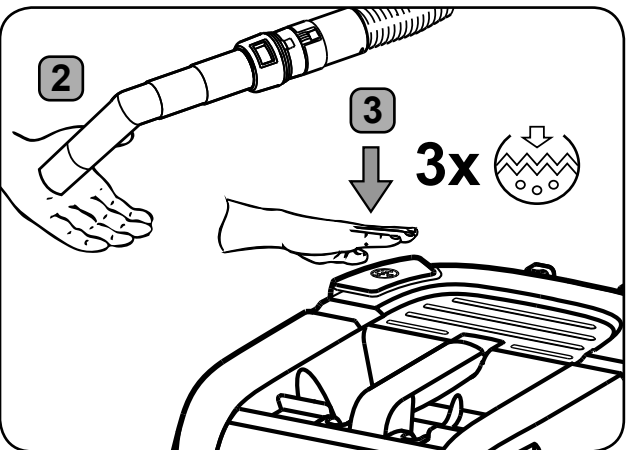
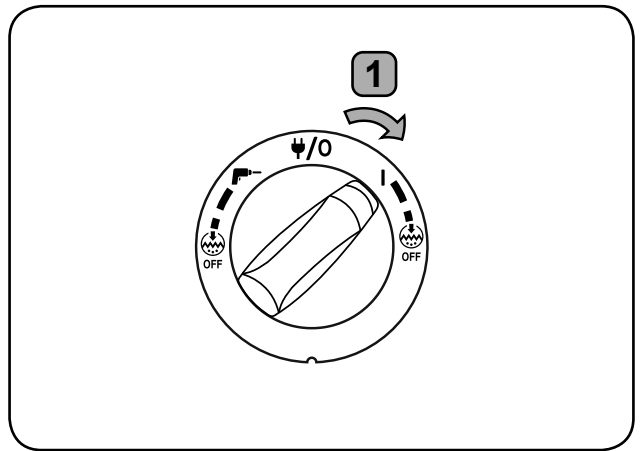
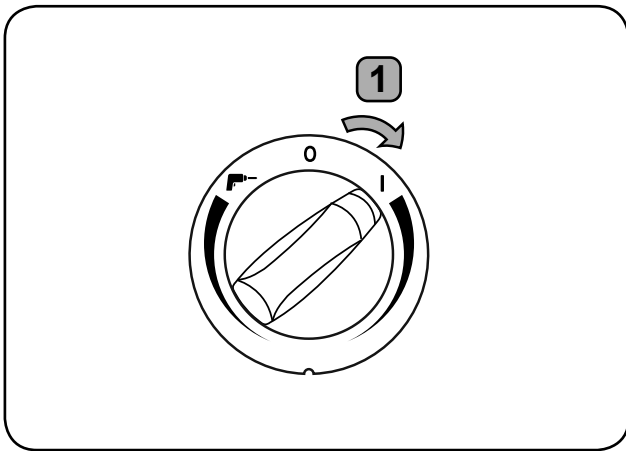
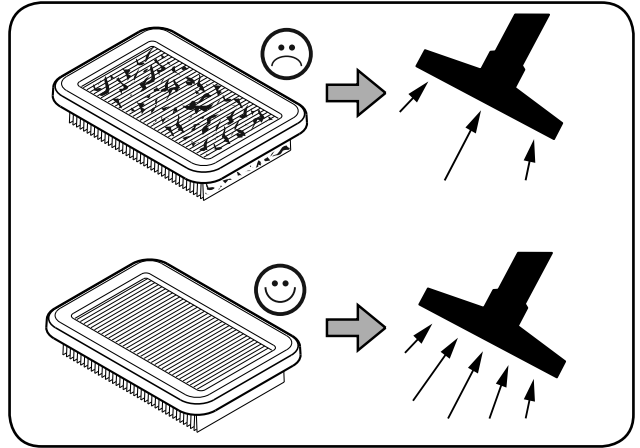
1B¹⁾



2B¹⁾



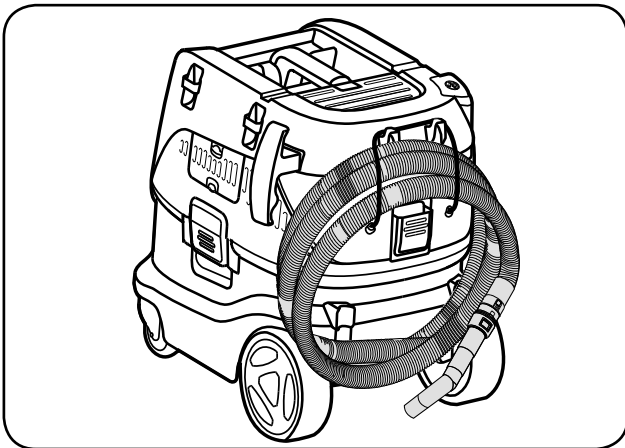
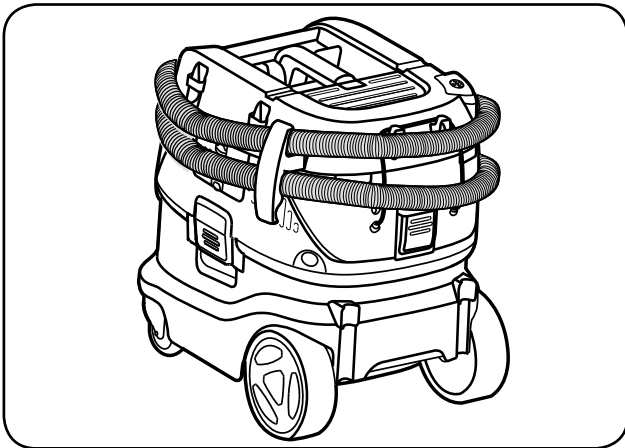
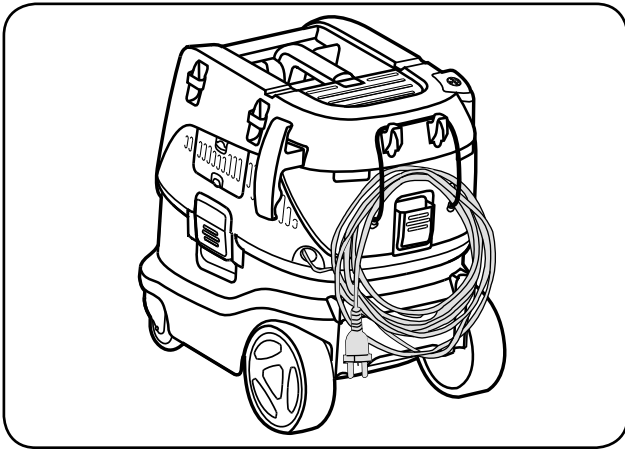
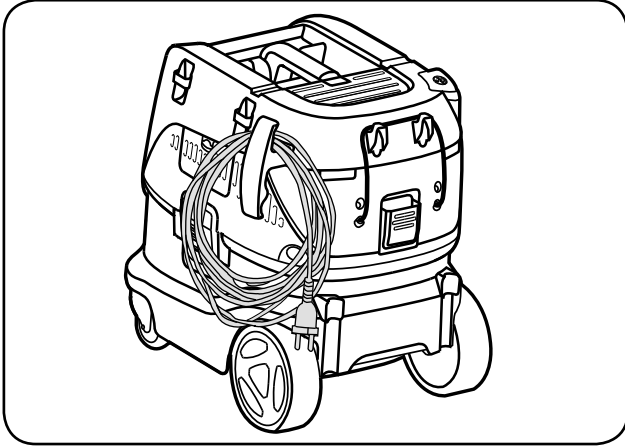
3B¹⁾



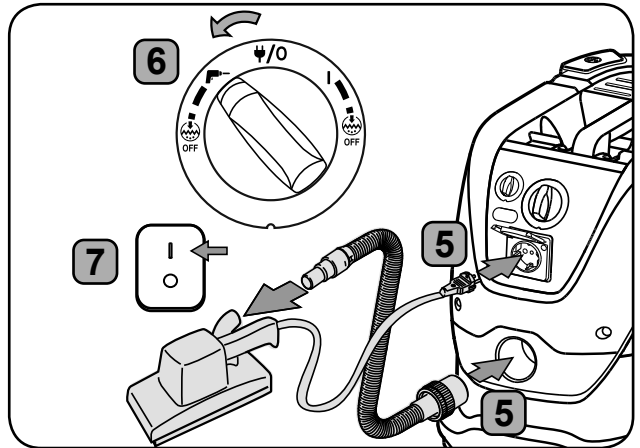
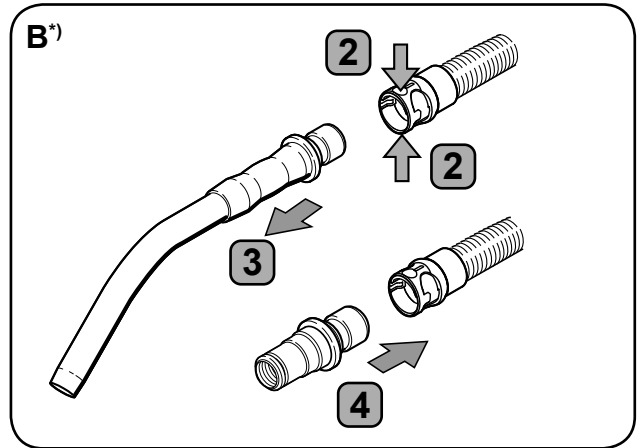
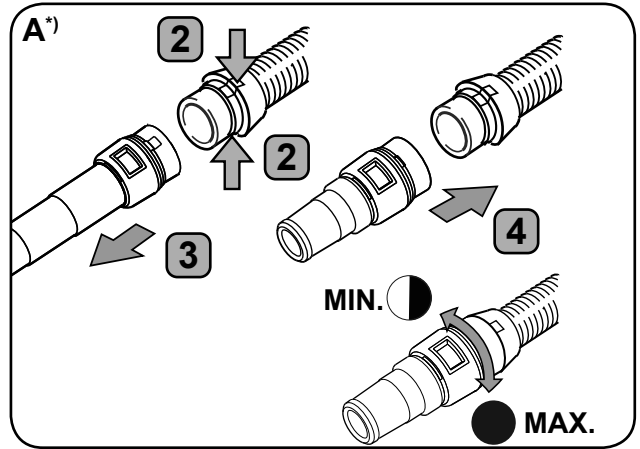
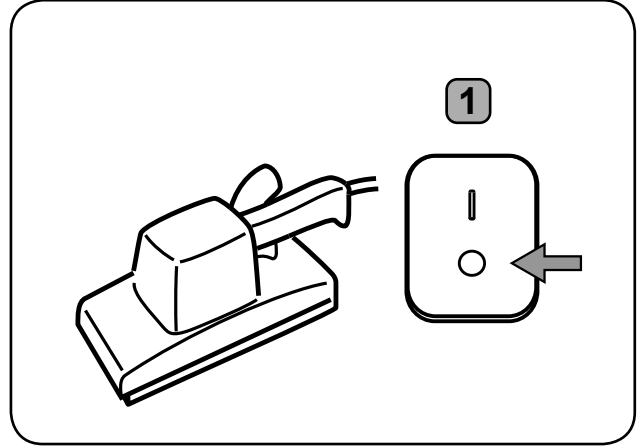
Push&Clean

InfiniClean

4B



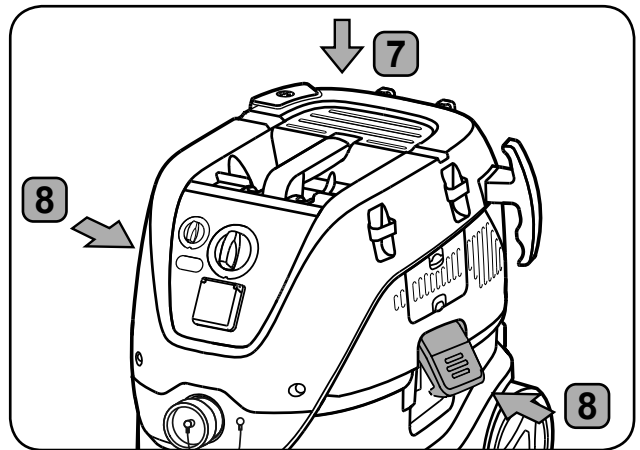
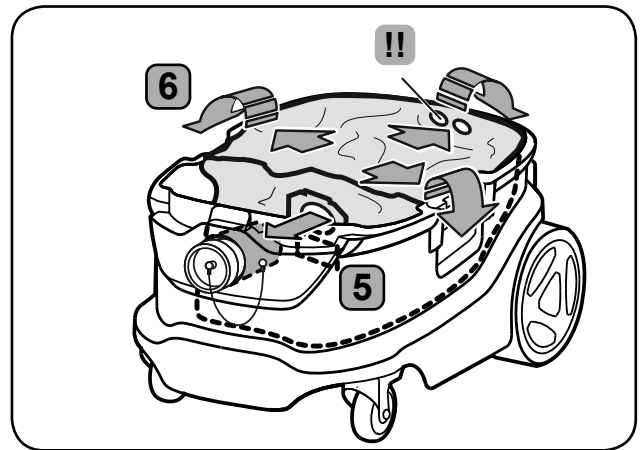
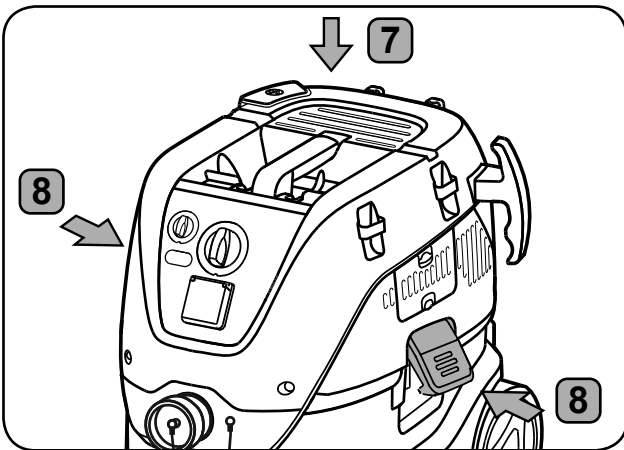
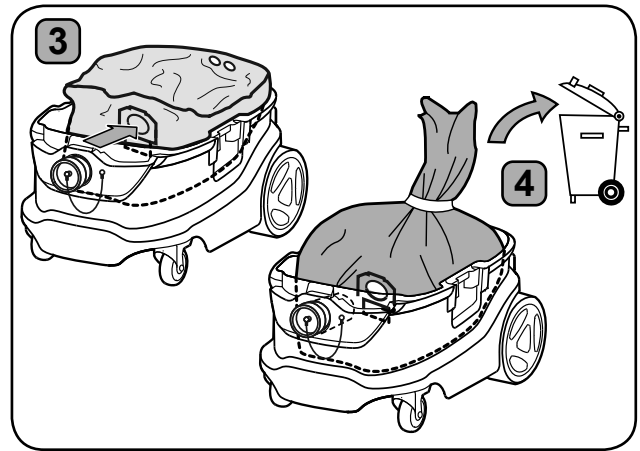
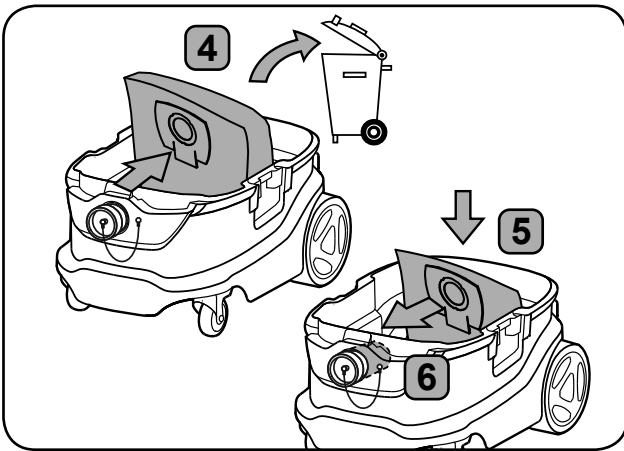
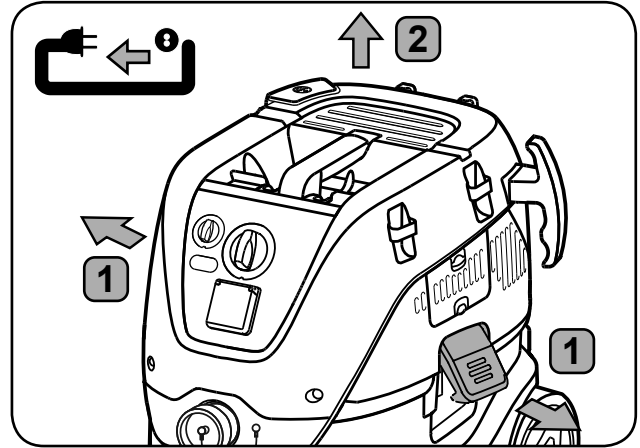
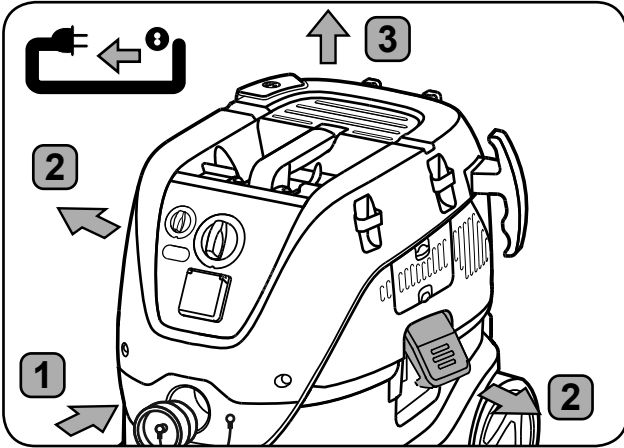
1C



1D



2D¹⁾

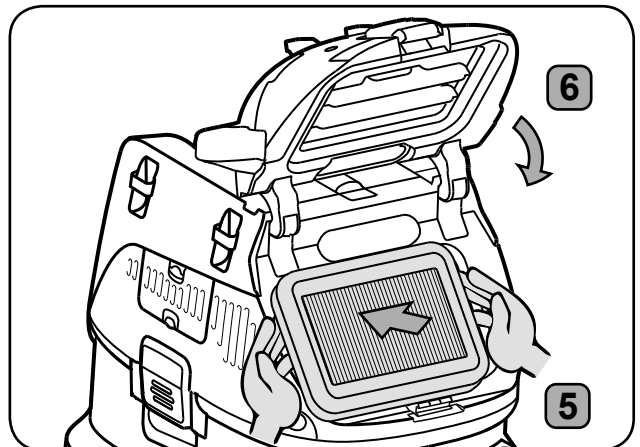
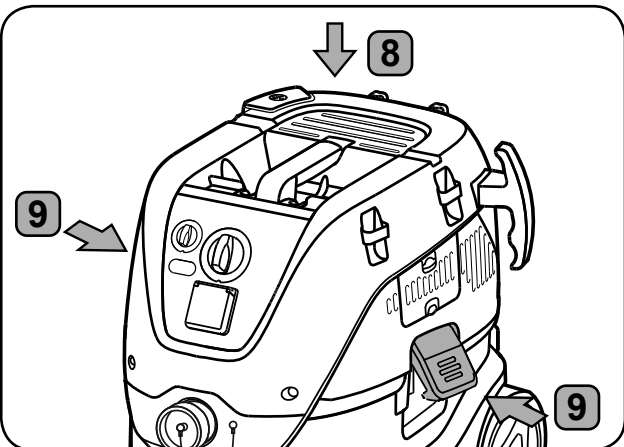
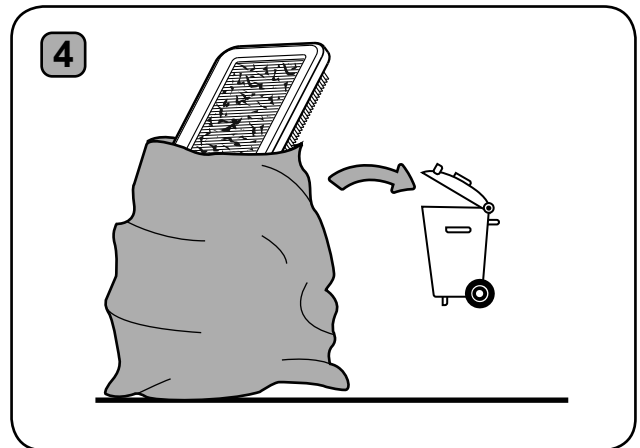
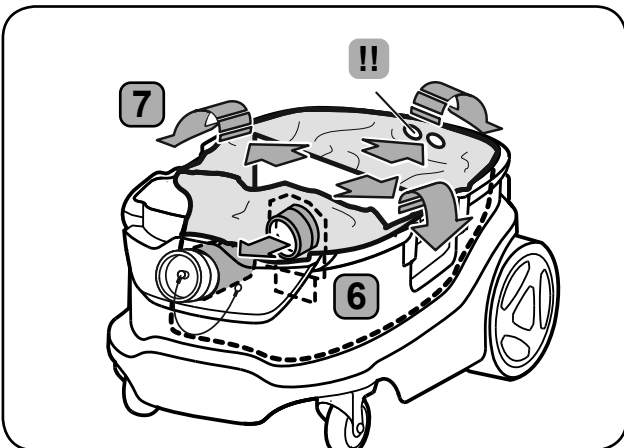
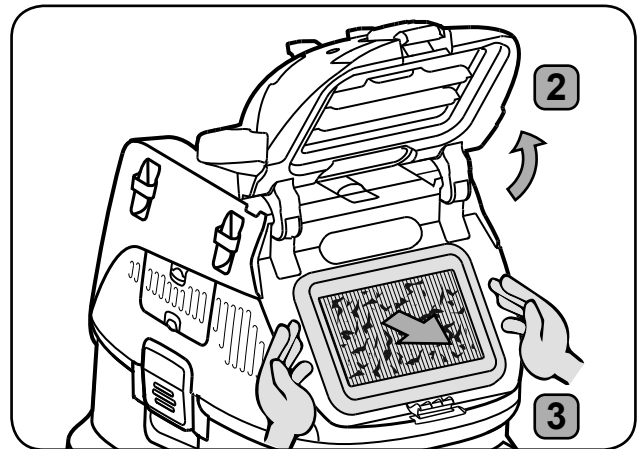
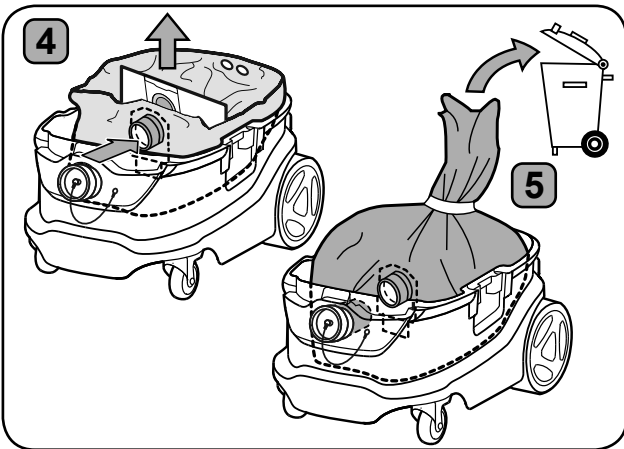
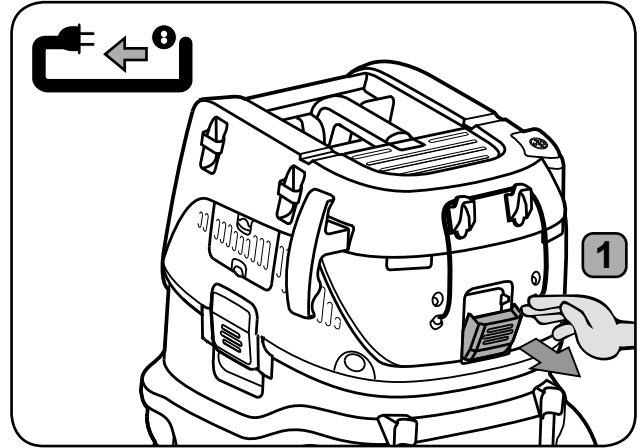
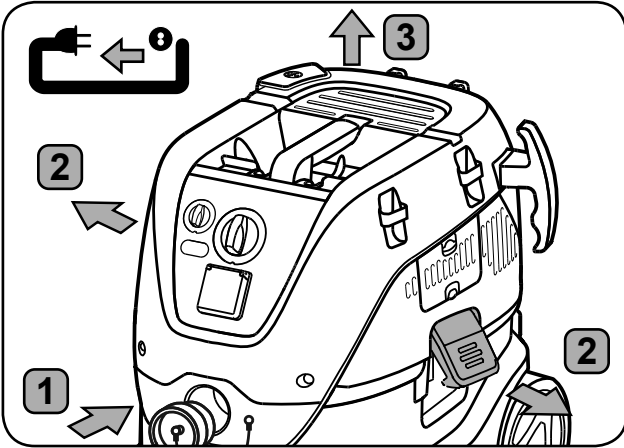
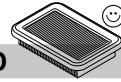




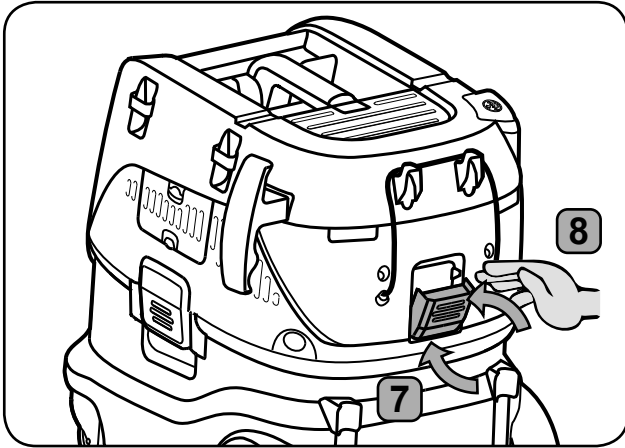
3D



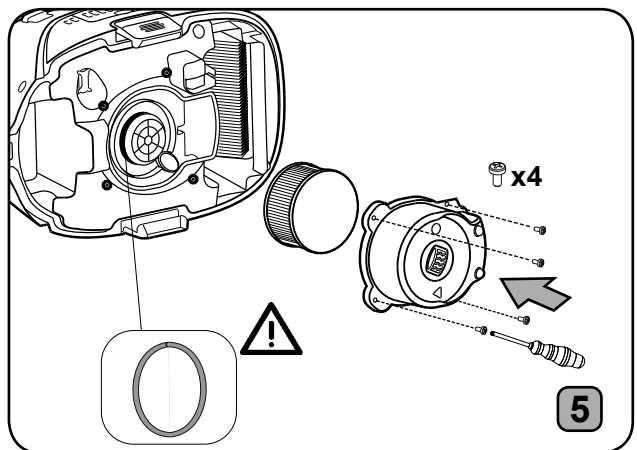
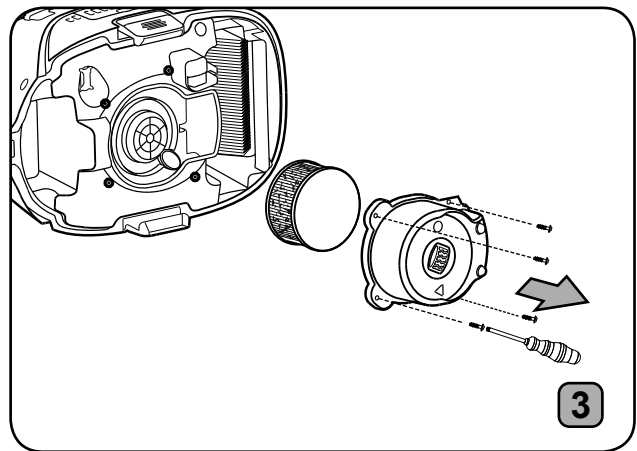
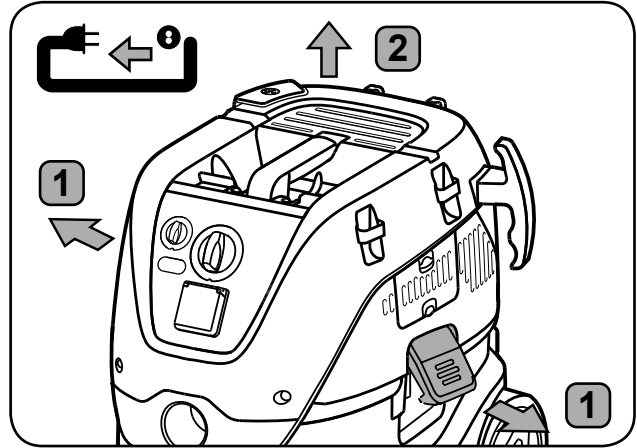
4D



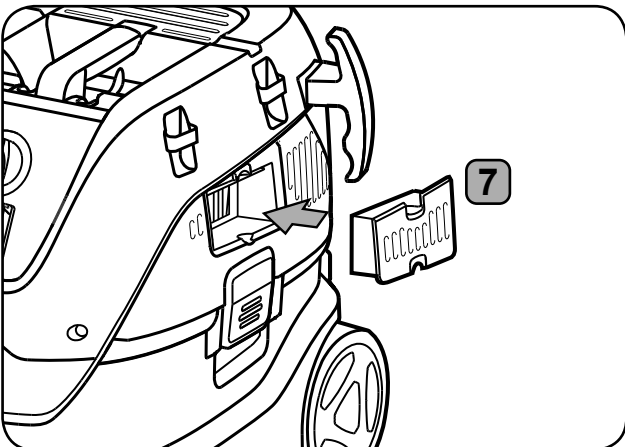
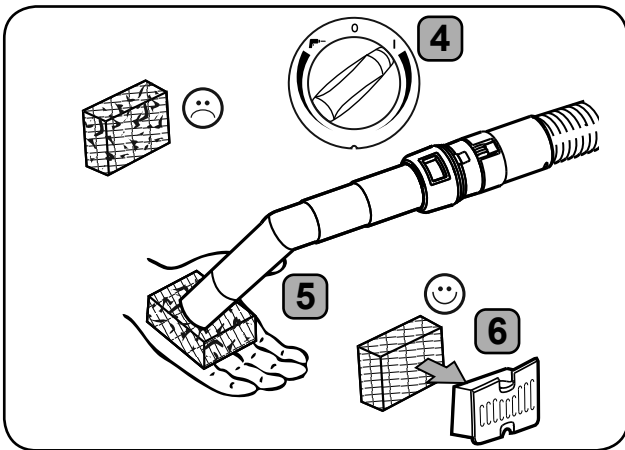
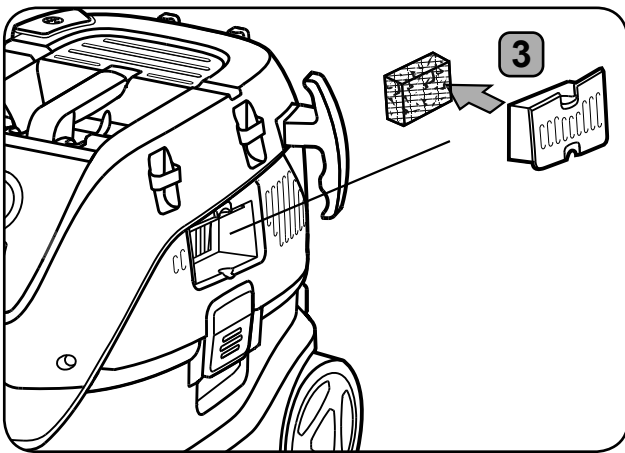
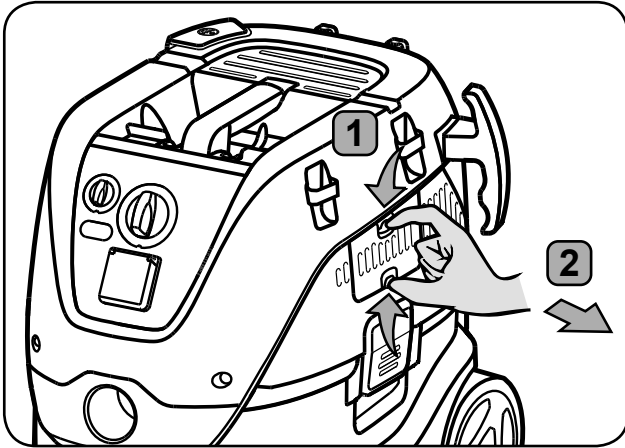
4D



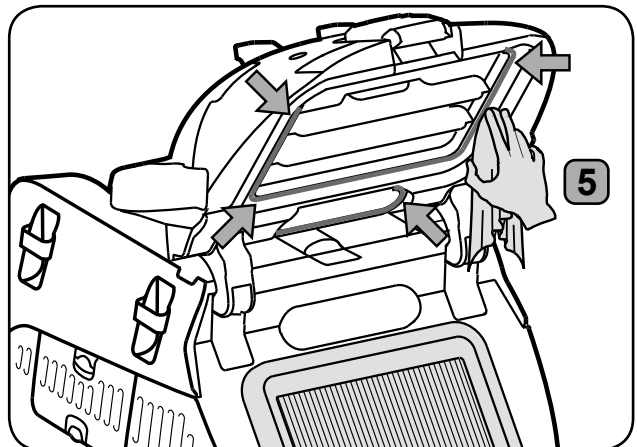
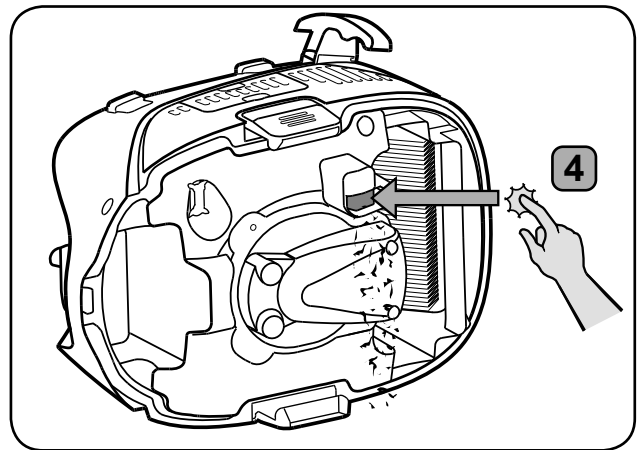
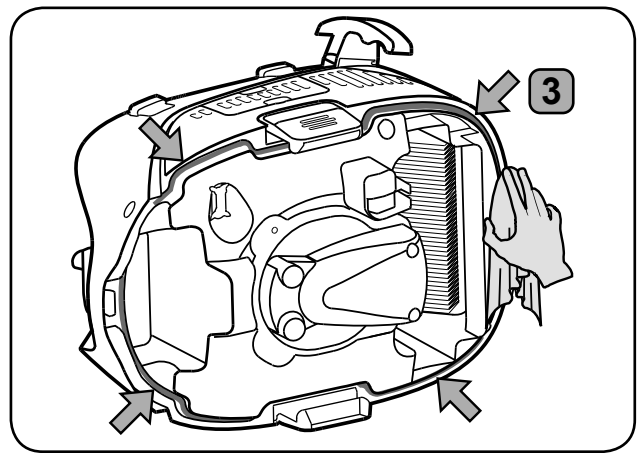
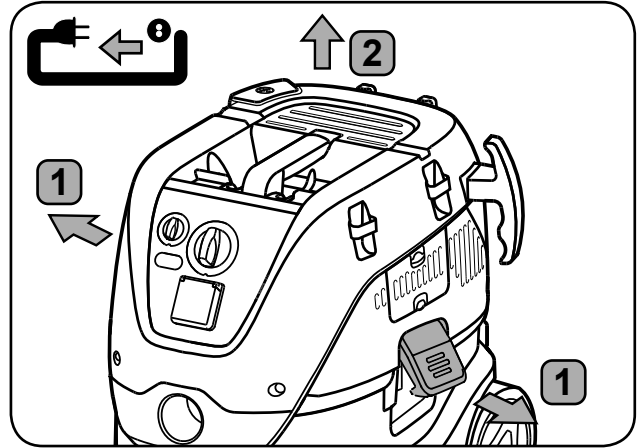
5D

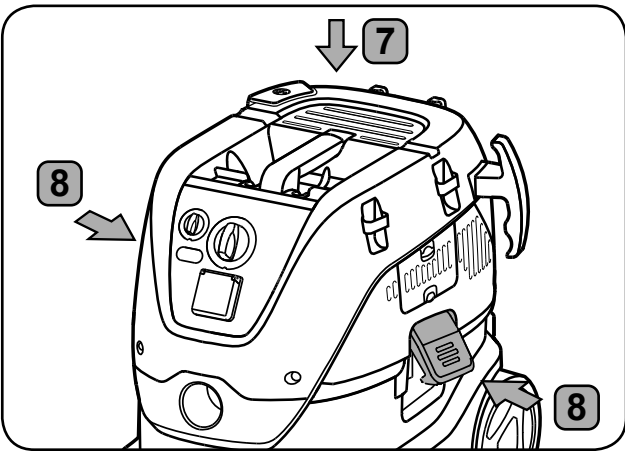
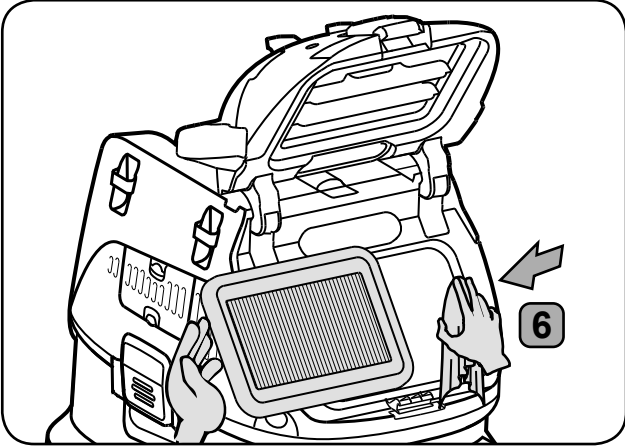
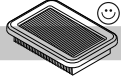


6D



7D





Gyors használati útmutató

Kezelőelemek:

1. Markolat
2. Tartozék pozíciók
3. Retesz
4. Önbeálló kerék
5. Tartály
6. Bemeneti szerelvény
7. Kapcsoló
8. Sebességszabályozó*)
9. Készülék csatlakozóaljzat*)
10. Szűrőtisztítás gomb (Push&Clean)*)
11. Tömlőakasztó
12. Tömlőátmérő beállítása*)
13. LED jelzőfény
14. Bemeneti sapka

Képes gyors útmutató

A képes gyors útmutató a készülék indításához, működtetéséhez és tárolásához nyújt segítséget. Az útmutató 4 fejezetre van felosztva, ezeket különböző szimbólumok jelölik:

A



Indítás előtt

HASZNÁLAT ELŐTT MINDENKÉPP OLVASSA EL A HASZNÁLATI ÚTMUTATÓT!

- 1A - Felszerelés kicsomagolása
- 2A - Szűrőzsák beszerelése
- 3A - Szemétszak beszerelése
- 4A - A biztonsági szűrőzsák beszerelése
- 5A - Tömlő felhelyezés és üzemeltetés
- 6A - Tartozékok elhelyezése
- 7A - Adapterlemez beszerelése
- 8A - Húzófogantyú beszerelése

B



Kezelés/Működtetés

- 1B - Légáramlás és szűrő figyelmeztetés
- 2B - Push&Clean szűrőtisztító rendszer
- 3B - InfiniClean szűrőtisztító rendszer
- 4B - Kábel és tömlő tárolás

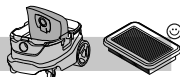
C



Elektromos készülékek csatlakoztatása

- 1C - Szerszám gép illesztés

D



Karbantartás:

- 1D - Szűrőzsák cseréje
- 2D - Szemétszak cseréje
- 3D - A biztonsági szűrőzsák cseréje
- 4D - M és H porosztályú szűrők cseréje
- 5D - H porosztályú nélkülözhetetlen szűrő cseréje
- 6D - Motorhűtő és légtelítő tisztítás
- 7D - Tömítés és úszó tisztítása

Tartalomjegyzék

1	Biztonsági előírások	194
1.1	Utasításokat jelölő szimbólumok	194
1.2	Használati útmutató	194
1.3	Felhasználási cél és rendeltetés	194
1.4	Elektromos csatlakozás	195
1.5	Hosszabbító kábel	195
1.6	Garancia	195
1.7	Fontos figyelmeztetések	195
2	Veszélyforrások	197
2.1	Elektromos részegységek	197
2.2	Veszélyes por	197
2.3	Cserealkatrészek és tartozékok	198
2.4	Robbanásveszélyes vagy gyúlékony közegben	198
3	Kezelés és üzemeltetés	198
3.1	A készülék indítása és működtetése	198
3.2	Auto-Be/Ki dugalj szerszámgépekhez ¹⁾	199
3.3	Push&Clean ²⁾	199
3.4	InfiniClean ²⁾	199
3.5	Áramlási sebesség figyelmeztetés	200
3.6	Antisztatikus csatlakozás ²⁾	200
3.7	Hűtő levegőszűrő	200
3.8	Nedves szívás	200
3.9	Száraz szívás	200
4	Teendők a készülék használata után	201
4.1	Használat után	201
4.2	Szállítás	201
4.3	Tárolás	201
4.4	Tartozékok és eszközök tárolása	201
4.5	A berendezés újrahasznosítása	201
5	Karbantartás	201
5.1	Rendszeres szerviz és ellenőrzés	201
5.2	Karbantartás	202
6	További információk	203
6.1	Műszaki adatok	203

1 Biztonsági előírások



Ez a dokumentum a készülékre vonatkozó biztonsági tudnivalókat, illetve egy gyors használati útmutatót tartalmaz. Mielőtt először bekapcsolja a készüléket, olvassa el figyelmesen ezt a használati útmutatót. Tegye az útmutatót olyan helyre, ahol később is megtalálja.

További támogatás

A készülékről további információ talál a honlapunkon: www.Nilfisk.com.

További kérdések esetén keresse a Nilfisk országosan felelős szervizképviselőjét.

Lásd a dokumentum hátsó oldalán.

1.1 Utasításokat jelölő szimbólumok

VESZÉLY



Súlyos baleseteket, akár halált okozó közvetlen veszélyforrás.

VIGYÁZAT



Olyan veszélyforrás, amely súlyos baleseteket, vagy akár halált is okozhat.

FIGYELEM



Olyan veszélyforrás, amely kisebb baleseteket és rongálódásokat okozhat.

1.2 Használati útmutató

A készüléket...

- csak olyan személyek használhatják, akik tisztában vannak a helyes használatával, és kifejezetten meg lettek bízva a működtetésével
- csak felügyelet mellett szabad használni
- A készüléket nem használhatják olyan személyek (beleértve a gyermekeket), akik fizikai, érzékszervi vagy mentális adottságaiknál fogva, vagy kellő ismeretek és tapasztalat hiányában nem képesek a biztonságos használatra.
- A gyermekeket nem szabad felügyelet nélkül hagyni, nehogy játsszanak a készülékkel.
- Tilos a nem biztonságos műveletek végzése.
- Szűrő nélkül tilos használni a készüléket!
- Kapcsolja ki a készüléket és húzza ki a hálózati dugaljat az alábbi esetekben:
 - Tisztítás és szervizelés előtt
 - Részegységek cseréje előtt
 - A készülék átkapcsolása előtt
 - Ha habzás látható, vagy folyadék jön ki

A használati útmutató és az adott országban érvényes vonatkozó balesetvédelmi előírások mellett be kell tartani a biztonságra és helyes használatra vonatkozó elfogadott irányelveket is.

A munka elkezdése előtt a kezelő személyzetet tájékoztatni kell, és betanítani a következőkkel kapcsolatban:

- a készülék használata
- a felszívandó anyaghoz társuló kockázatok
- a felszívott anyag biztonságos ártalmatlanítása

1.3 Felhasználási cél és rendeltetés

Ezt a mobil porszívó berendezést hatékony és biztonságos működésre terveztük, gyártottuk és vetettük szigorú vizsgálatok alá, amely képességét a készülék csak a jelen útmutatóban leírtak betartásával tudja nyújtani.

A készüléket kereskedelmi célokra terveztük, például szállodák, iskolák, kórházak, gyárak, üzletek, irodák és gépkölcsonzók számára.

A készülék ipari felhasználásra is alkalmas, így gyárakban, építési területeken és műhelyekben is.

A nem rendeltetésszerű használatból eredő balesetek csak az előírások betartásával előzhetőek meg.

OLVASSA EL ÉS TARTSA BE AZ ÖSSZES BIZTONSÁGI ELŐÍRÁST.

Minden egyéb használat nem rendeltetésszerű használatnak minősül. A gyártó nem vállal felelősséget az ilyen használatból eredő károkért. Az ilyen használatból eredő kockázatokat kizárólag a felhasználó viseli. A rendeltetésszerű használatához a gyártó által meghatározott helyes üzemeltetés, szervizelés és javítás is hozzátartozik.

A levegőáram a biztonsági porszívó rendszereiben szigorúan ellenőrizendő, a szívótömlőben a $V_{min} = 20$ m/s minimális légáramlási sebesség elérése érdekében.

H porosztályú készülékek (típusmegjelölés: -0H, -2H) esetében a következő érvényes:

A készülék száraz, nem gyúlékony porok, nem gyúlékony folyadékok, foglalkozási határértékekkel, OEL¹⁾ értékekkel szabályozott veszélyes porok, karcinogén porok, csírákat tartalmazó porok felszívására alkalmas.

H porosztályú készülékek (típusmegjelölés: -0H, -2H) rendelkeznek TRGS 519 szerinti azbesztmentesítő minősítéssel is. Ausztrál gépekre nem vonatkozik.



Porosztály: H (IEC 60335-2-69).

Az ebbe az osztályba tartozó porok a következők: foglalkozási expozíciós határértékekkel, OEL-értékekkel¹⁾ szabályozott porok, minden karcinogén por, továbbá patogén ágenseket tartalmazó porok. A H porosztályba sorolt porszívókat teljes mértékben bevizsgálták, az átteresztőképesség felső határértéke 0,005%. Az ártalmatlanítást a porképződést kerülve kell végrehajtani.

A készüléken lévő biztonsági címke jelentése:

A készülék egészségre ártalmas port tartalmaz.

Ürítését és a karbantartását – beleértve a porgyűjtő eszközök eltávolítását – csak megfelelő egyéni vé-

dőeszközöket használó szakemberek végezhetik. A készülék csak hiánytalan és ellenőrzött szűrőrendszerrel használható.

Porelszívók esetében hatékony, H levegőáramlású légcserét kell biztosítani, amennyiben az elszívott levegőt visszavezetik a helyiségbe. Használat előtt figyelembe kell venni a vonatkozó nemzeti előírásokat!

M porosztályú készülékek (típusmegjelölés: -2M) esetében a következő érvényes:

A készülék száraz, nem gyúlékony porok, nem gyúlékony folyadékok, fűrészporszór és foglalkozási határértékekkel, $OEL^{(1)} \geq 0,1 \text{ mg/m}^3$ értékekkel szabályozott veszélyes porok felszívására alkalmas.



Porosztály: M (IEC 60335-2-69).

Az ebbe az osztályba tartozó porok a következők: foglalkozási expo-

zíciós határértékekkel, OEL -értékekkel⁽¹⁾ $\geq 0,1 \text{ mg/m}^3$ szabályozott porok és fűrészporszór. A készüléket a porosztályba sorolt porszívóknak megfelelően teljese-
sen bevizsgálták. Az áteresztőképesség felső határ-
értéke 0,1%, az ártalmatlanítást a porképződést
kerülve kell elvégezni.

Porelszívók esetében hatékony, M levegőáramlású légcserét kell biztosítani, amennyiben az elszívott levegőt visszavezetik a helyiségbe. Használat előtt figyelembe kell venni a vonatkozó nemzeti előírásokat!

1.4 Elektromos csatlakozás

- Javasolt a készüléket hibaáram-védőkapcsolóval védett áramkörre csatlakoztatni.
- Helyezze el a villamos részegységeket (aljzatok, dugaszok, csatlakozók) és fektesse le a hosszabbító vezetékét, hogy a védelmi osztály érvényben maradjon.
- A tápkábelek és hosszabbítók csatlakozói és összekötő elemei vízállóak legyenek.

1.5 Hosszabbító kábel

1. Csak a gyártó által megadott típusú, vagy más, jó minőségű hosszabbító kábelt használjon.
2. Hosszabbító kábel használatakor ellenőrizze a kábel szükséges legkisebb keresztmetszetét:

Kábelhossz	Keresztmetszet	
	< 16 A	< 25 A
max. 20 m	1,5 mm ²	2,5 mm ²
20 - 50 m	2,5 mm ²	4,0 mm ²

1.6 Garancia

A garancia tekintetében általános üzleti feltételeink érvényesek.

A gyártó nem felelős a berendezésen végrehajtott nem engedélyezett változtatásokból, a nem megfelelő kefék használatából, valamint a nem rendeltetésszerű használatból eredő károkért.

1.7 Fontos figyelmeztetések

VIGYÁZAT



- Tűz, áramütés és balesetek kockázatának elkerülésére olvasson el és tartson be minden biztonsági előírást és figyelmeztetést. Ez a készülék akkor biztonságos, ha az ismertetett tisztító funkciókra használja. Ha meghibásodik valamely elektromos vagy mozgó alkatrésze, a készüléket és/vagy a tartozékát az illetékes szervizközpont vagy a gyártó javítsa meg következő használat előtt, így elkerülheti a további gépkárokat, vagy a felhasználó testi sérüléseit.
- Ne hagyja őrizetlenül a készüléket, ha a hálózati dugaljba van csatlakoztatva. Húzza ki a hálózati dugaljból, ha már nem használja, illetve karbantartás előtt.
- A készüléket csak alkalmanként szabad kültéren használni.
- Sérült hálózati kábellel vagy csatlakozódugaszal nem szabad használni. Kihúzáshoz a csatlakozódugaszt fogja meg, ne a kábelt. Nedves kézzel tilos a háló-

zati dugaljba illesztett villamos kábelhez vagy a készülékhez nyúlni. Kihúzás előtt kapcsoljon ki minden kezelőelemet.


- A készüléket nem szabad a hálózati kábelnél fogva húzni vagy megemelni, tilos a hálózati kábelt fogantyúként használni, ne zárja el a kábel ajtaját és ne húzza a kábelt éles sarkok vagy élek mentén. A készüléket ne próbálja a hálózati kábel hosszánál nagyobb távolságban használni. A hálózati kábelt tartsa távol fűtőfelületektől.
- A haját, ujjakat és a testrészeket tartsa távol a nyílásoktól és mozgó alkatrészeketől. Ne helyezzen tárgyakat a nyílásokba és ne használja a készüléket eltömődött nyílásokkal. Gondoskodjon róla, hogy a nyílásokba ne kerüljön por, papírforgács, haj, szőrzet és bármi egyéb, ami csökkenti a levegő áramlását.
- Tilos kültéren, alacsony hőmérsékleten alkalmazni!
- A készüléket tilos használni gyúlékony vagy robbanóképes folyadékok, például benzin felszívására, vagy olyan helyeken, ahol ilyen anyagok előfordulhatnak.
- Nem szabad égő vagy füstölő anyagokat felszívni, így tilos a cigaretta, gyufa vagy forró hamu felszívása!
- Lépcsők tisztításakor mindig legyen nagyon körültekintő.
- Ne használja a készüléket, ha nincsenek a szűrők beszerelve.
- Ha a készülék nem működik megfelelően, vagy leejtették, megrongálódott, az időjárásnak volt kitéve, esetleg vízbe esett, akkor juttassa a szervizközpontba vagy a viszonteladóhoz.
- Ha hab vagy folyadék jön ki a készülékből, akkor azonnal kapcsolja ki a készüléket.
- A készülék nem használható vízszivattyúként. A készüléket csak levegő és víz keverékének felszívására tervezték.
- A készüléket megfelelően földelt hálózati áramforrásra csatlakoztassa. A fali dugalj és a hosszabbító kábel legyen ellátva működőképes

- védőföldeléssel.
- Biztosítson megfelelő szellőzést a munkavégzés helyén.
- Ne használja a készüléket létraként vagy fellépőként. A készülék felborulhat és megrongálódhat. Fennáll a sérülés veszélye.
- A készüléken lévő dugaljat csak az útmutatóban ismertetett célokra használja.

2 Veszélyforrások

2.1 Elektromos részegységek


VESZÉLY

 A készülék felső részén feszültség alatti alkatrészek találhatóak.

A feszültség alatti részegységek érintése súlyos vagy halálos sérülésekhez vezethet.

Vigyázzon, hogy ne érje víz a készülék felső részét.

VESZÉLY

 Áramütés a hibásan bekötött tápkábel vezetékéből eredően.

A hibásan bekötött tápkábel vezeték súlyos vagy halálos sérülésekhez vezethet.


- Vigyázzon, hogy ne sérüljön meg a tápkábel (például úgy, hogy jár-

művel áthajtanak rajta, meghúzzák vagy összenyomják).

- Rendszeresen ellenőrizze, hogy a hálózati tápkábel nem sérült-e, vagy nem mutatja-e az elöregedés jeleit.
- Ha a tápkábel sérült, akkor a veszélyek megelőzésére cseréltesse ki egy hivatalos Nilfisk vizsonteladóval vagy hasonló szakemberrel.
- A tápkábelt szigorúan tilos az ujjak, vagy a kezelő személy bármely testrésze köré csavarni.

2.2 Veszélyes por


VIGYÁZAT

 Veszélyes anyagok. Veszélyes anyagok fel-porszívózása súlyos vagy halálos sérülésekhez vezethet.

Az alábbi anyagokat tilos a készülékkel felszívni:

- forró anyagok (égő cigaretta, forró hamu stb.)
- gyúlékony, robbanásveszélyes, agresszív hatású folyadékok (pl. benzin, oldószerek, savak, lúgok stb.)
- gyúlékony, robbanásveszélyes porok (pl. magnéziumpor, alumíniumpor stb.)

VIGYÁZAT

 A porszívó azbesztmentesítő célra való használata a TRGS 519 német szabályozásnak megfelelően történik.

Azbesztet tartalmazó anyagok felszívásához:


- A H porosztályú készülékek (típusmegjelölés: -0H, -2H) azbeszt felszívására alkalmazhatók.
- Legfeljebb 36 mm átmérőjű szívótömlő használandó.

Használja a zárható műanyag zsákot a készülék és a szennyeződött részek (tömlő, kézi szívócső, fúvóka stb.) pormentes szállításához. Amennyiben a készüléket már egy a TRGS 519-ban meghatározott tilalmi zónában használták, nem használható tovább az ún. "fehér" területeken. Ettől a korlátozástól csak abban az esetben lehet eltérni, ha az azbeszt felszívására használt készüléket egy szakember teljes mértékben megtisztította a TRGS 519 2.7. részében foglaltaknak megfelelően (így nem csak a külső készülék-házat, de például a levegő hűtő részeket, az elektromos csatlakozások helyét, az ellátó vezetékeket stb. is). A szakember készítsen az aláírásával ellátott, írásos jelentést. Azbesztet tartalmazó anyagok felszívása esetén az elszívott



levegőt tilos a helyiségbe visszavezetni! Használja a távozó levegő foglalatot és egy tömlőt, max. 4 m hosszal és max. 50 mm névleges átmérővel.

2.3 Cserealkatrészek és tartozékok

FIGYELEM


 Cserealkatrészek és tartozékok. A nem eredeti pótalkatrészek, kefék és tartozékok használata hátrányosan befolyásolhatja a készülék biztonságos használatát és működését.

Csak eredeti, Nilfisk cserealkatrészeket és tartozékokat használjon. A kezelő egészségét és biztonságát, továbbá a készülék működését befolyásoló alkatrészek a következők:

Leírás		Rendelési sz.
Sík PTFE szűrő, 1 db.		107413540
H porosztályú szűrő, 1 db.		107413555
Gyapjú szűrőzsák, 5 db.		107413547
Szemétzsák, 5 db.		107417821
Biztonsági szűrőzsák, 5 db.		107413549
Motorhűtő PET levegőszűrő, 1 db.		107413541


2.4 Robbanásveszélyes vagy gyúlékony közegben

FIGYELEM

 Ez a készülék nem alkalmas robbanásveszélyes vagy gyúlékony közegben való használatra, vagy olyan helyen, ahol ilyen légkör kialakulhat illékony folyadékok vagy robbanásveszélyes gázok vagy gőzök következtében.

3 Kezelés és üzemeltetés

FIGYELEM

 Meghibásodás a nem megfelelő tápfeszültségből eredően. A készülék meghibásodhat, ha nem megfelelő tápfeszültséghez csatlakoztatja.

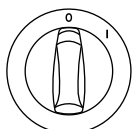
- Ellenőrizze, hogy a helyi elektromos hálózat tápfeszültsége megfelel-e a készülék adattábláján feltüntetett paramétereknek.

3.1 A készülék indítása és működtetése

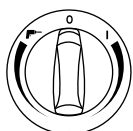
Ellenőrizze, hogy az elektromos kapcsoló kikapcsolva legyen (0 állásban). Ellenőrizze, hogy a készülékbe megfelelő szűrők vannak-e beszerelve. Ezután csatlakoztassa a szívótömlőt a készülék szívó bemenetére, úgy, hogy a tömlőt előre nyomja, amíg stabilan a helyére nem kerül a bemeneten. Ezután

csatlakoztassa a csöveket a tömlő fogantyújánál fogva, és jobbra-balra csavaró mozdulattal győződjön meg róla, hogy a csövek helyesen vannak-e rögzítve. Csatlakoztasson megfelelő fűvókát a csőhöz. A fűvókát a felszívni kívánt anyag jellegének megfelelően válassza ki. Amennyiben egy porképző eszközzel

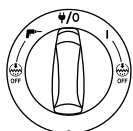
együtt porelszívásra használja, csatlakoztassa a szívótömlő végét egy megfelelő adapter segítségével. Ellenőrizze, hogy a tömlőátmérő beállítása megfelelő-e a tényleges tömlőátmérőnek. Csatlakoztassa a dugvillát egy alkalmas hálózati dugaljba. Állítsa a hálózati kapcsolót I állásba a motor indításához.



Kapcsolás I állásba: Bekapcsolja a készüléket
Kapcsolás 0 állásba: Állítsa le a készüléket



Kapcsolás I állásba: Kapcsolja be a készüléket – fordítsa el az óramutató járásának megfelelően a sebességszabályozáshoz
Kapcsolás 0 állásba: Állítsa le a készüléket
Kapcsolás : Auto-Be/Ki üzemmód bekapcsolása – kapcsolja az óramutató járásával ellentétes irányba a sebesség szabályozásához



Kapcsolás I állásba: Kapcsolja be a készüléket
Kapcsolás $\Psi/0$: Állítsa le a készüléket! Állandó tápfeszültség a dugaljban.
Kapcsolás : Auto-Be/Ki üzemmód bekapcsolása.
Kapcsolja I+ Ki állásba: Kapcsolja be a készüléket kikapcsolt automatikus szűrőtisztító funkcióval
Kapcsolja + Ki állásba: Kapcsolja be az Auto-Be/Ki üzemet ki kapcsolt automatikus szűrőtisztító funkcióval. A sebességszabályozó egy külön forgatógomb segítségével működtethető

A tömlő átmérője ugyanakkora legyen, mint a szívótömlő átmérő beállítása.

ø21	ø21
ø27	ø27
ø32	ø32
ø36	ø36
ø38	ø38

3.2 Auto-Be/Ki dugalj szerszámgépekhez¹⁾

FIGYELEM



Készülék csatlakozóaljzat.*

A készüléken elhelyezett dugaljat kiegészítő elektromos berendezések csatlakoztatására tervezték; bővebb információkért lásd a műszaki adatokat!

- Más készülék csatlakoztatása előtt mindig kapcsolja ki a készüléket, és a csatlakoztatni kívánt készüléket.
- Olvassa el a csatlakoztatni kívánt készülék használati útmutatóját és tartsa be az ott közölt biztonsági utasításokat.

A készüléken egy földelt konnektor került kialakításra. Erre külső szerszámgép csatlakoztatható. A dugaljon állandó tápfeszültség van, ha az elektromos kapcsoló pozícióban van $\Psi/0$, azaz a gép hosszabbtóként használható.

Pozícióban a porszívó ki vagy be kapcsolható a csatlakoztatott szerszámgéppel. A porszennyeződés azonnal felszívódik a szennyeződés helyéről. A jogszabályi megfelelés érdekében csak engedélyezett porképző eszközöket szabad használni.

A csatlakoztatott villamos berendezés legnagyobb teljesítményfelvételét a „Műszaki adatok” fejezet ismereti.

Mielőtt a kapcsolót állásba állítja, ellenőrizze , hogy a csatlakoztatott eszköz ki legyen kapcsolva.

3.3 Push&Clean¹⁾

A PC készülék egy félautomata szűrőtisztító rendszerrel, Push&Clean rendszerrel van felszerelve. A szűrőtisztító rendszert legkésőbb akkor működtesse, ha a szívás teljesítménye már nem elégséges. A szűrőtisztító funkció rendszeres használata gondoskodik a szívóteljesítmény fenntartásáról, és növeli a szűrő élettartamát. Az idevágó utasításokért lásd a gyors használati útmutatót!

3.4 InfiniClean¹⁾

Az IC készülék az InfiniClean félautomata szűrőtisztító rendszerrel van felszerelve. A gyakori tisztítási ciklusok automatikusan végre lesznek hajtva működés közben annak érdekében, hogy a szívóteljesítmény mindig a legjobb legyen.

A szívóteljesítmény csökkenése esetén illetve nagy mennyiségű porban való alkalmazásakor ajánlott a szűrőtisztítást manuálisan elvégezni.

- Kapcsolja ki a készüléket!
- Zárja el tenyérrel a fűvókákat vagy a szívótömlő nyílását.
- Fordítsa a kapcsolót "I" állásba, és hagyja a készüléket teljes sebességen kb. 10 másodpercig a szívótömlő nyílását elzárva üzemelni.

Amennyiben a szívóteljesítmény továbbra is csökkent, vegye ki a szűrőt, tisztítsa meg mechanikusan vagy cserélje ki a szűrőt!

Bizonyos alkalmazások esetén, mint a nedves szívás, ajánlott az automatikus szűrőtisztító rendszert kikapcsolni. Részletes információkért lásd a 3.1 fejezetet.

3.5 Áramlási sebesség figyelmeztetés

FIGYELEM



Ellenőrizze, hogy minden szűrő meglegyen, és megfelelő a rögzítése.

A készülék egy légsebességet és a H porosztályú szűrő állapotát monitorozó rendszerrel van felszerelve*). Mielőtt foglalkoztatási expozíciós határértékekkel szabályozott anyagot tartalmazó szennyeződést szívna fel, ellenőrizze a vízszállítás-visszajelzőt!

Ha a motor be van kapcsolva, a vízszállítás csökkentéséhez tartsa zárva a szívótömlőt. Az elülső panelen a LED jelzőfény világitani kezd kb. 1 másodperc elteltével. Néhány másodperc elteltével figyelmeztető hangjelzés szólal meg.

Állítsa be az átmérő beállítást az aktuális tömlőméretnek megfelelően.



Ha a LED jelzőfény világit, a légsebesség 20 m/s alatt van.

- ellenőrizze, hogy a szűrőzsák megtelt-e.
- ellenőrizze, hogy csökkent-e a légáramlás a szívótömlőben, csőben/fúvókában, szűrőben.



Ha a LED jelzőfény világit, hiányzik, megsérült vagy eltömődött a H illetve a HEPA szűrő. A szükséges légáramlás biztosítására a szűrőt be kell szerelni vagy ki kell cserélni!

3.6 Antisztatikus csatlakozás¹⁾

FIGYELEM



A készülék egy antisztatikus rendszerrel van ellátva, a por felszívása közben esetlegesen képződő sztatikus feltöltődés kisütésére.

Az antisztatikus rendszer a motor tetejének elülső részén helyezkedik el, és földelő csatlakozást hoz létre a tartály bemeneti szerelvényével. A megfelelő működés érdekében ajánlott elektromos vezető vagy antisztatikus szívótömlőt használni. Az opcionális szemétszak behelyezésekor ügyeljen rá, hogy az antisztatikus csatlakozás ne szűnjön meg.

3.7 Hűtő levegőszűrő

Az elektronika és a motor védelme érdekében, a készülék hűtő levegő légtérrelővel van ellátva. Rendszeresen tisztítsa meg a hűtő levegő légtérrelőt!

Olyan területeken, ahol a környezeti levegőben magas a finom por koncentrációja, a por a levegőcsatornában és a motorban való lerakódásának megakadályozására ajánlott a készüléket egy opcionális hűtő levegő szűrőkazettával felszerelni. Vegye fel a kapcsolatot a területi képviselőjével!

FIGYELEM



Amennyiben a hűtő levegőszűrőt a por eltömítette, a motorban bekapcsolhat a túlterhelésvédelem kapcsoló. Ilyen esetben kapcsolja ki a porszívót, tisztítsa meg a hűtő levegőszűrőt, és hagyja kihűlni kb. 5 percig.

3.8 Nedves szívás

FIGYELEM



A készülék vízszintkorlátozó rendszere a legnagyobb folyadékszint elérése után kikapcsolja a készüléket.

Ha ez történik, kapcsolja ki a készüléket.

Húzza ki a készüléket a hálózati dugaljából, és ürítse ki a tartályt. A vízszintkorlátozó rendszer beszerelése nélkül nem szabad folyadékokat felszívni.

Folyadékok felszívása.

- Ne szívjon fel gyúlékony folyadékokat
- Folyadék felszívása előtt mindig vegye ki a szűrőzsákot/porzsákot és ellenőrizze, hogy a vízszintkorlátozó jól működik-e.
- Ha habzás látható, azonnal hagyja abba a munkát, és ürítse ki a tartályt.
- A vízszintkorlátozó eszközt rendszeresen tisztítani, épségét pedig ellenőrizni kell.

A tartály ürítése előtt húzza ki a készüléket a hálózati dugaljából. Húzza le a bemenetről a tömlőt. Lazítsa meg a reteszt úgy, hogy húzza kifelé, ezzel kioldja a motorfedél rögzítését. Nyissa fel a motorfedelelet a tartályról! Folyadékok felszívása után mindig ürítse ki és tisztítsa meg a tartályt és a vízszintkorlátozó rendszert.

Ürítse a tartályt úgy, hogy hátrafelé vagy oldalra billenti, és kiönti a benne lévő folyadékot egy padlóösszefolyóba vagy hasonló vízvezetésbe.

Helyezze vissza a motorfedelelet a tartályra. Zárja a motorfedelelet a reteszekkel.

A durva manőverek véletlenül bekapcsolhatják a vízszintkorlátozó rendszert. Amennyiben ez bekövetkezik, kapcsolja ki a készüléket, és várjon 3 másodpercig a készülék visszaállításához. Ezután tovább üzemeltetheti a készüléket.

3.9 Száraz szívás

FIGYELEM



Környezetre ártalmas anyagok felszívása.

A felszívott anyagok a környezetre ártalmasak lehetnek.

- A felszívott szennyeződéseket a helyi előírásoknak megfelelően juttassa hulladékba.

FIGYELEM¹⁾



A H porosztályú készülékek egy H porosztályú upstream (a ventilátor előtt elhelyezkedő) szűrővel vannak felszerelve a motorfedél alsó oldalán a védőrács alatt.

Ellenőrizze, hogy a szűrő védőrács és a tömítés biztonságosan vannak-e beszerelve, és a szűrő megfelelően van-e behelyezve. Ha a szűrőt ki kell cserélni, a szűrő hiányzik, nincs megfelelően beszerelve vagy megsérült, egy LED jelzőfény világitani kezd.

Száraz szívás utáni ürítés előtt húzza ki a villamos csatlakozódugaszt a hálózati dugaljából. Távolítsa el a szívótömlőt, majd a veszélyes porok szétszóródásának megakadályozására zárja le a bemeneti sapkát! Lazítsa meg a reteszt úgy, hogy húzza kifelé, ezzel kioldja a motorfedél rögzítését. Nyissa fel a motorfedeleket a tartályról!

Főszűrő: ellenőrizze a szűrőt! A szűrő kirázással vagy kimosással tisztítható. A porszívózás folytatása előtt várja meg, míg a porzsák megszárad!

H porosztályú nélkülözhetetlen szűrő: ellenőrizze a szűrőt. Szükség esetén cserélje ki a szűrőt! Védmaszok és védőruházat viselendő!

Porzsák: Ellenőrizze a zsák töltöttségét. Szükség esetén cserélje ki a porzsákokat. A régi porzsákokat vegye ki. Az új porzsákokat úgy rögzítse, hogy a gumi-membrános kartonos részt vezesse át a szívóbemeneten. Ellenőrizze, hogy a gumimembrán áthalad-e a szívó bemenet magasításán.

Biztonsági szűrőzsák: Ellenőrizze a zsák töltöttségét. Szükség esetén cserélje ki a porzsákokat. A használt zsák eltávolításakor védőmaszk és védőruházat viselendő! Óvatosan vegye ki a porzsák csatlakozóját a bemeneti szerelvényről. Zárja le a porzsák csatlakozóját a csúszkával. A felszívott szennyeződéseket a helyi előírásoknak megfelelően ártalmatlanítsa.

Ürítés után: Zárja a motorfedeleket a tartályhoz és rögzítse a motorfedeleket a reteszekkel. Száraz anyagot tilos felszívni a készülékbe szerelt szűrő nélkül. A készülék szívásának hatékonysága a szűrő és a porzsák méretétől és minőségétől függ. Ezért mindig csakis eredeti szűrőt és porzsákokat használjon.

4 Teendők a készülék használata után

4.1 Használat után

Veszélyes por felszívása után porszívózza le a készülék külső részeit.

Ha a gép nincs használatban, húzza ki a villamos csatlakozódugaszt a hálózati dugaljából. Csévélje fel a hálózati kábelt a készüléktől kezdve. A hálózati kábel a motorfedél köré vagy a tartályra tekerhető fel, illetve az akasztóra vagy rögzítőkre akasztható. Néhány típus külön tartozéktároló rekesszel rendelkezik.

4.2 Szállítás

- A készülék szállítása előtt zárjon le minden zárat.
- Zárja le a bemenetet a bemeneti sapkával.
- Ne döntse meg a készüléket, ha folyadék van a szennyfogó tartályban.

- A készülék emeléséhez ne használjon emelőhorgot.
- A készüléket tilos a húzófogantyúnál fogva felemelni *)

4.3 Tárolás

FIGYELEM



A készüléket száraz, fagytól védett helyen tárolja. A készülék csak beltérben tárolható. A nedves szűrőket és a folyadéktartály belső részeit tárolás előtt meg kell szárítani.

4.4 Tartozékok és eszközök tárolása

A tartozékok és eszközök kényelmes szállítása és tárolása érdekében, a készülék oldalán sínek vannak kialakítva, amelyeknek köszönhetően a készülék pántokkal és más rögzítőeszközökkel rögzíthető. A készülék hátoldalán egy rugalmas pánt és akasztók vannak elhelyezve, a szívótömlő és a hálózati kábel felhelyezéséhez. Az idevágó utasításokért lásd a gyors használati útmutatót!

A készülék tetejére egy csatlakozó rendszerrel opcionális adapterlemez¹⁾ szerelhető fel a 2-pontos illetve 4-pontos tárolódobozok rögzítéséhez.

Az adapterlemez beszerelése előtt húzza ki a villamos csatlakozódugaszt a hálózati dugaljából.

FIGYELEM¹⁾



Ne emelje fel a készüléket az adapterlemezen, ha a tárolódoboz nincs biztonságosan rögzítve. Jegyezze meg a készülék súlyeloszlását a tárolódobozban! A tárolódobozok maximális súlya 30 kg.

4.5 A berendezés újrahasznosítása

A régi tisztítógépet tegye használhatatlanná.

1. Szüntesse meg a készülék hálózati csatlakozóit.
2. Vágja el a tápkábelt.
3. Az elektromos készülékeket tilos háztartási hulladékkal együtt elhelyezni.



Felszerelés jelölt áthúzott kerek kuka szimbólum azt jelzi, hogy a használt elektromos és elektronikus berendezések nem kell dobni együtt bontatlan háztartási hulladékkal. Ahhoz, hogy elkerüljük a negatív hatást gyakorolhat az emberi egészségre és a környezetre a berendezés külön kell gyűjteni a kijelölt gyűjtőhelyre. Az elektromos és elektronikus háztartási készülékek felhasználói kötelesek az önkormányzati gyűjtési rendszereket használni. Kérjük, vegye figyelembe, hogy a kereskedelmi forgalomban kapható elektromos és elektronikus berendezéseket nem szabad az önkormányzati gyűjtési rendszereken keresztül értékesíteni. Örömmel tájékoztatjuk Önöket megfelelő ártalmatlanítási lehetőségekre.

5 Karbantartás

5.1 Rendszeres szerviz és ellenőrzés

A készülék rendszeres szervizelését és ellenőrzését szakképzett személyzet végezze el, a hatályos jogszabályoknak és rendeleteknek megfelelően. Különösen ajánlott a földfolytonosság, a szigetelési ellenállás és a rugalmas vezeték állapotának megfelelőségét igazoló villamos vizsgálatok gyakori elvégzése.

Bármilyen hiba esetén a készüléket ki KELL vonni az üzemből, és hivatalos szervizszakemberrel kell teljeskörűen átvizsgáltatni és megjavíttatni.

Évente legalább egyszer egy Nilfisk szerelőnek vagy egy képzett személynek műszaki felülvizsgálat keretében ellenőriznie kell a szűrőket, a légzárást és a szabályozást. A H porosztályú berendezések szűrési hatásfokát évente ellenőrizni kell. Az eredményt kéreésre be kell mutatni. Ha a szűrő hatásfoka nem felel meg a H porosztályra vonatkozó előírásoknak, akkor a szűrőt ki kell cserélni.

5.2 Karbantartás

Karbantartás előtt húzza ki a villamos csatlakozódugaszt a hálózati dugaljából. A készülék használata előtt ellenőrizze, hogy az adattáblán olvasható feszültség és frekvencia megfelel-e a hálózati feszültség értékeinek.

A készüléket folyamatos nehéz üzemű munkára terveztük. Az üzemórák számától függően a szennyfogó szűrőket cserélni vagy üríteni kell. A készülék nedves ronggyal és kis mennyiségű tisztítóspray használatával tisztítható.

Karbantartás és tisztítás közben olyan módon kezelje a készüléket, hogy ne veszélyeztesse a személyzetet vagy más személyeket.

A karbantartás területén

- Használjon szűrővel ellátott kényszerszellőztést
- Viseljen védőruházatot
- Tisztítsa meg a karbantartás területét úgy, hogy ne kerüljenek ki ártalmas anyagok a környezetbe.

FIGYELEM

Azbesztmentesítés esetén további egyszerhasználatos védőruházat viselendő! Viseljen P2 légzésvédő maszkot.

Mielőtt a készüléket a veszélyes anyagokkal szennyezett területről eltávolítaná:

Tisztítsa meg a készülék külső részeit, törölje tisztára vagy csomagolja szorosan zárt csomagolóanyagba a lerakódott veszélyes porok szétszóródásának megakadályozása érdekében.

Azbeszttel szennyezett területen történő használat után a készüléket egy szakembernek kell megtisztítania, a TRGS 519 szabvány szerint.

A karbantartási és javítási munkák során minden, nem megfelelően tisztítható részt:

- szorosan zárt csomagolásba kell helyezni
- Az ilyen típusú hulladékok ártalmatlanítására vonatkozó érvényes szabályozásoknak megfelelően ártalmatlanítandó!

Értékesítés-támogatási szolgáltatásainkért forduljon a márkakereskedőjéhez vagy a Nilfisk országosan felelős szervizképviselőjéhez. Lásd a dokumentum hátsó oldalán.

6 További információk

6.1 Műszaki adatok

ATTIX 33 M/H, ATTIX 44 M/H																		
	EU, FR						DK/CH/AU/NZ						GB 230V			GB 110V		
	33-2M PC 33-2M IC	44-2M PC 44-2M IC	33-2H PC 33-2H IC	44-2H PC 44-2H IC	33-2M PC 33-2M IC	44-2M PC 44-2M IC	33-2H PC 33-2H IC	44-2H PC 44-2H IC	33-2M PC 33-2M IC	44-2M PC 44-2M IC	33-2H PC 33-2H IC	44-2M PC 44-2M IC	33-2M PC 33-2M IC	44-2M PC 44-2M IC	33-2H PC 33-2H IC	33-2M PC 33-2M IC	44-2M PC 44-2M IC	
Lehetséges tápfeszültség	V	220-240	220-240	220-240	220-240	220-240	220-240	220-240	220-240	220-240	220-240	220-240	220-240	220-240	110-120	110-120	110-120	
Teljesítmény P _{IEC}	W	1200	1200	1195	1195	1200	1195	1195	1200	1195	1195	1200	1200	1200	1000	1000	1000	
Készülék aljzatára csatlakoztatott teljesítmény	W	2400	2400	2400	1100	1100	1100	1100	1100	1100	1100	1700	1700	1700	750	1750	1750	
Hálózati frekvencia	Hz	50/60	50/60	50/60	50/60	50/60	50/60	50/60	50/60	50/60	50/60	50/60	50/60	50/60	50/60	50/60	50/60	
Biztosíték	A	16	16	16	10	10	10	10	10	10	10	13	13	13	16	25	25	
Védelemi fokozat (nedvesség, por)		IPX4																
Védelemi osztály (elektromos)		I																
Max. Légáramlás* l/s m ³ /h CFM					75	270	159										70 252 148	
Max. Vákuum kPa hPa H ₂ O-ban					25	250	100										23 230 92	
Hangnyomásszint L _{PA} (IEC 60335-2-69)	dB(A)				69 ± 2													
Üzemi zajszint	dB(A)				60 ± 2													
Vibráció, ISO 5349, a _h	m/s ²				≤ 2,5													
Tömeg kg lb		14,5 31,9	16 35,3	14,5 31,9	16 35,3	14,5 31,9	16 35,3	14,5 31,9	16 35,3	14,5 31,9	16 35,3	14,5 31,9	16 35,3	14,5 31,9	14,5 31,9	14,5 31,9	16 35,3	
Szűrő felület	m ²				0,5													
Porosztály		M	M	H	M	M	M	H	M	M	M	M	M	M	M	M	M	M

* a turbinánál mérve

A műszaki adatok és részletek előzetes értesítés nélkül megváltozhatnak.



EU / UE / EL / EC / EE / ES / EÚ / AB / EG

Declaration of Conformity

Prohlášení o shodě
Konformitätserklärung
Overensstemmelseserklæring
Declaración de conformidad
Vastavusdeklaratsioon
Déclaration de conformité
Vaatumustenmukaisuusvakuutus

Декларация за съответствие
Δήλωση συμμόρφωσης
Megfelelősségi nyilatkozat
Izjava o skladnosti
Dichiarazione di conformità
Atitikties deklaracija
Atbilstības deklarācija
Samsvarserklæring
Conformiteitsverklaring

Declaração de conformidade
Deklaracja zgodności
Declaratie de conformitate
Декларация о соответствии
Försäkran om överensstämmelse
Vyhlášení o zhode
Izjava o skladnosti
Uygunluk beyanı

Manufacturer / Výrobce / Hersteller / Fabrikant /
Fabricante / Κατασκευαστής / Gyártó / Proizvođač /
Fabbricante / Gamintojas / Ražotājs / Producers /
Fabrikant / Fabricante / Producent / Producător /
производитель / Tillverkaren / Výrobca / Proizvajalec /
Üretici firma:

**Nilfisk A/S, Kornmarksvej 1
DK-2605 Broendby, DENMARK**

Product / Produkt / Producto, Toode, Produit, Tuote/
Продукт / Προϊόν / Termék / Proizvod / Prodotto /
Produktas / Produkts / Artikel / Produtos / Produis /
Izdelek / Ürün

ATTIX 33-*M/H-, 44-*M/H-** 1)**

Description / Popis / Beschreibung / Beskrivelse /
Descripción / Kirjeldus / La description / Kuvaus /
Описание / Περιγραφή / Leirás / Opis / Descrizione /
Aprašymas / Apraksts / Beschrijving / Descrição /
Descriere / Beskrivning / Popis / Açıklama

**VAC - Commercial - Wet/Dry
110-120V, 220-240V 50-60Hz, IPX4**

EN

We, Nilfisk hereby declare under our sole responsibility, that the above-mentioned product(s) is/are in conformity with the following directives and standards.

CS

My, Nilfisk prohlašujeme na svou výlučnou odpovědnost, že výše uvedený výrobek je ve shodě s následujícími směrnici a normami.

DE

Wir, Nilfisk erklären in alleiniger Verantwortung, dass das oben genannte Produkt den folgenden Richtlinien und Normen entspricht.

DA

Vi, Nilfisk erklærer hermed under eget ansvar at ovennævnte produkt(er) er i overensstemmelse med følgende direktiver og standarder.

ES

Nosotros, Nilfisk declaramos bajo nuestra única responsabilidad que el producto antes mencionado está en conformidad con las siguientes directivas y normas

ET

Meie, Nilfisk Käesolevaga kinnitame ja kanname ainuisikulist vastutust, et eespool nimetatud toode on kooskõlas järgmiste direktiivide ja

LT

Mes, „ Nilfisk“, prisiimdami visišką atsakomybę pareiškiame, kad pirmiau minėtas produktas (-ai) atitinka šias direktyvas ir standartus

LV

Mēs, Nilfisk, ar pilnu atbildību apliecinām, ka iepriekšminētais produkts atbilst šādām direktīvām un standartiem

NO

Vi, Nilfisk erklærer herved under eget ansvar, at det ovennevnte produktet er i samsvar med følgende direktiver og standarder

NL

We verklaren Nilfisk hierbij op eigen verantwoordelijkheid, dat het bovengenoemde product voldoet aan de volgende richtlijnen en normen

PT

Nós, a Nilfisk declaramos, sob nossa exclusiva responsabilidade, que o produto acima mencionado está em conformidade com as diretrizes e normas a seguir

PL

My, Nilfisk Niniejszym oświadczamy z pełną odpowiedzialnością, że wyżej wymieniony produkt jest zgodny z następującymi dyrektywami i normami..

<p>FR Nilfisk déclare sous notre seule responsabilité que le produit mentionné ci-dessus est conforme aux directives et normes suivantes.</p>	<p>RO Noi, Nilfisk Prin prezenta declarăm pe propria răspundere, că produsul mai sus menționat este în conformitate cu următoarele standarde și directive</p>
<p>FI Me, Nilfisk täten vakuutamme omalla vastuulla, että edellä mainittu tuote on yhdenmukainen seuraavien direktiivien ja standardien mukaisesti</p>	<p>RU Мы, Nilfisk настоящим заявляем под нашу полную ответственность, что вышеперечисленные продукция соответствует следующими директивам и стандартам.</p>
<p>BG Ние, Nilfisk С настоящото декларираме на своя лична отговорност, че посочените по-горе продуктът е в съответствие със следните директиви и стандарти.</p>	<p>SV Vi Nilfisk förklarar härmed under eget ansvar att ovan nämnda produkt överensstämmer med följande direktiv och normer.</p>
<p>EL Εμείς, Nilfisk δηλώνουμε με αποκλειστική μας ευθύνη, ότι το προαναφερόμενο προϊόν συμμορφώνεται με τις ακόλουθες οδηγίες και πρότυπα.</p>	<p>SK My, Nilfisk prehlasujeme na svoju výlučnú zodpovednosť, že vyššie uvedený výrobok je v zhode s nasledujúcimi smernicami a normami.</p>
<p>HU Mi, Nilfisk Kijelentjük, egyedüli felelősséggel, hogy a fent említett termék megfelel az alábbi irányelveknek és szabványoknak</p>	<p>SL Mi, Nilfisk izjavljamo s polno odgovornostjo, da je zgoraj omenjeni izdelek v skladu z naslednjimi smernicami in standardi.</p>
<p>HR Mi, Nilfisk Izjavljujemo pod punom odgovornošću, da gore navedeni proizvod u skladu sa sljedećim direktivama i standardima.</p>	<p>TR Nilfisk, burada yer alan tüm sorumluluklarımıza göre, yukarıda belirtilen ürünün aşağıdaki direktifler ve standartlara uygun olduğunu beyan ederiz.</p>
<p>IT Noi, Nilfisk dichiara sotto la propria responsabilità, che il prodotto di cui sopra è conforme alle seguenti direttive e norme.</p>	

2006/42/EC	EN 60335-1:2012+A11:2014+A13:2017 +A1:2019+A14:2019+A2:2019 EN 60335-2-69:2012
2014/30/EU	EN 55014-1:2017+A11:2020 EN 55014-2:2015 EN 61000-3-2:2014 EN 61000-3-3:2013
2011/65/EU	EN 63000:2018

Authorized signatory: Pierre Mikaelsson, Executive Vice President, Global Products & Services, Nilfisk NLT

Apr 11, 2022

1) First asterisk means feature class.
0 = Standard/Basic type; 2 = Auto on/off for power outlet.
Second and third asterisk means filter cleaning options.
PC = Push&Clean; IC = InfiniClean





UK Declaration of Conformity

We,
Nilfisk Ltd
Nilfisk House, Bowerbank Way Gilwilly Industrial Estate
Penrith Cumbria
CA11 9BQ UK

Hereby declare under our sole responsibility that the

Products: VAC - Commercial - Wet/Dry
Description: 220-240V 50-60Hz, IPX4
Type: ATTIX 33-*M/H-**, 44-*M/H-** where

First asterisk means feature class.
0 = Standard/Basic type; 2 = Auto on/off for power outlet.
Second and third asterisk means filter cleaning options.
PC = Push&Clean; IC = InfiniClean

Are in compliance with the following standards:

EN 60335-1:2012+A11:2014+A13:2017
EN 60335-2-69:2012
EN 55014-1:2017+A11:2020
EN 55014-2:2015
EN 61000-3-2:2014
EN 61000-3-3:2013
EN 63000:2018

Following the provisions of:

Supply of Machinery (Safety) Regulations 2008/1597
Electromagnetic Compatibility Regulations 2016/1091
The Restriction of the Use of Certain Hazardous Substances in Electrical and Electronic Equipment
Regulations 2012/3032

Penrith, 20-1-2021

A handwritten signature in black ink, appearing to read 'Stewart Dennett', is written over a light blue horizontal line.

Stewart Dennett
GM/MD



HEAD QUARTER

DENMARK

Nilfisk A/S
Kornmarksvej 1
DK-2605 Brøndby
Tel.: (+45) 4323 8100
www.nilfisk.com

SALES COMPANIES

ARGENTINA

Nilfisk srl.
Edificio Central Park
Herrera 1855, 6th floor/604
Ciudad de Buenos Aires
Tel.: (+54) 11 6091 1571
www.nilfisk.com.ar

AUSTRALIA

Nilfisk Pty Ltd
Unit 1/13 Bessemer Street
Blacktown NSW 2148
Tel.: (+61) 2 98348100
www.nilfisk.com.au

AUSTRIA

Nilfisk GmbH
Metzgerstrasse 68
5101 Bergheim bei Salzburg
Tel.: (+43) 662 456 400 90
www.nilfisk.at

BELGIUM

Nilfisk n.v.-s.a.
Riverside Business Park
Boulevard Internationalelaan 55
Bâtiment C3/C4 Gebouw
Bruxelles 1070
Tel.: (+32) 24 67 60 50
www.nilfisk.be

BRAZIL

Nilfisk do Brasil
Av. Eng. Luis Carlos Berrini, 550
40 Andar, Sala 03
SP - 04571-000 Sao Paulo
Tel.: (+11) 3959-0300 / 3945-4744
www.nilfisk.com.br

CANADA

Nilfisk Canada Company
240 Superior Boulevard
Mississauga, Ontario L5T 2L2
Tel.: (+1) 800-668-8400
www.nilfisk.ca

CHILE

Nilfisk S.A. (Comercial KCS Ltda)
Salar de Llamara 822
8320000 Santiago
Tel.: (+56) 2684 5000
www.nilfisk.cl

CHINA

Nilfisk
4189 Yindu Road
Xinzhuang Industrial Park
201108 Shanghai
Tel.: (+86) 21 3323 2000
www.nilfisk.cn

CZECH REPUBLIC

Nilfisk s.r.o.
VGP Park Horní Počernice
Do Čertous 1/2658
193 00 Praha 9
Tel.: (+420) 244 090 912
www.nilfisk.cz

DENMARK

Nilfisk Danmark A/S
Industrivej 1
Hadsund, DK-9560
Tel.: 72 18 21 20
www.nilfisk.dk

FINLAND

Nilfisk Oy Ab
Koskelontie 23 E
02920 Espoo
Tel.: (+358) 207 890 600
www.nilfisk.fi

FRANCE

Nilfisk SAS
26 Avenue de la Baltique
Villebon sur Yvette
91978 Courtabouef Cedex
Tel.: (+33) 169 59 87 00
www.nilfisk.fr

GERMANY

Nilfisk GmbH
Guido-Oberdorfer-Straße 2-10
89287 Bellenberg
Tel.: (+49) (0)7306/72-444
www.nilfisk.de

GREECE

Nilfisk A.E.
Αναπαύσεως 29
Κορωπί T.K. 194 00
Tel.: (30) 210 9119 600
www.nilfisk.gr

HOLLAND

Nilfisk B.V.
Versterkerstraat 5
1322 AN Almere
Tel.: (+31) 036 5460760
www.nilfisk.nl

HONG KONG

Nilfisk Ltd.
2001 HK Worsted Mills
Industrial Building
31-39, Wo Tong Tsui St.
Kwai Chung, N.T.
Tel.: (+852) 2427 5951
www.nilfisk.com

HUNGARY

Nilfisk Kft.
II. Rákóczi Ferenc út 10
2310 Szigetszentmiklós-Lakihegy
Tel.: (+36) 24 475 550
www.nilfisk.hu

INDIA

Nilfisk India Limited
Pramukh Plaza, 'B' Wing, 4th floor, Unit
No. 403
Cardinal Gracious Road, Chakala
Andheri (East) Mumbai 400 099
Tel.: (+91) 22 6118 8188
www.nilfisk.in

IRELAND

Nilfisk
1 Stokes Place
St. Stephen's Green
Dublin 2
Tel.: (+35) 3 12 94 38 38
www.nilfisk.ie

ITALY

Nilfisk SpA
Strada Comunale della Braglia, 18
26862 Guardamiglio (LO)
Tel.: (+39) (0) 377 414021
www.nilfisk.it

JAPAN

Nilfisk Inc.
1-6-6 Kita-shinyokohama, Kouhoku-ku
Yokohama, 223-0059
Tel.: (+81) 45548 2571
www.nilfisk.com

MALAYSIA

Nilfisk Sdn Bhd
Sd 33, Jalan KIP 10
Taman Perindustrian KIP
Sri Damansara
52200 Kuala Lumpur
Tel.: (60) 3603 627 43 120
www.nilfisk.com

MEXICO

Nilfisk de Mexico, S. de R.L. de C.V.
Pirineos #515 Int.
60-70 Microparque
Industrial WSantiago
76120 Queretaro
Tel.: (+52) (442) 427 77 00
www.nilfisk.com

NEW ZEALAND

Nilfisk Limited
Suite F, Building E
42 Tawa Drive
0632 Albany Auckland
Tel.: (+64) 9 414 1996
Website: www.nilfisk.com

NORWAY

Nilfisk AS
Bjørnerudveien 24
1266 Oslo
Tel.: (+47) 22 75 17 80
www.nilfisk.no

PERU

Nilfisk S.A.C.
Calle Boulevard 162, Of. 703, Lima 33-
Perú
Lima
Tel.: (511) 435-6840
www.nilfisk.com

POLAND

Nilfisk Sp. Z.O.O.
Millenium Logistic Park
ul. 3 Maja 8, Bud. B4
05-800 Pruszków
Tel.: (+48) 22 738 3750
www.nilfisk.pl

PORTUGAL

Nilfisk Lda.
Sintra Business Park
Zona Industrial Da Abrunheira
Edificio 1, 1º A
P2710-089 Sintra
Tel.: (+351) 21 911 2670
www.nilfisk.pt

RUSSIA

Nilfisk LLC
Vyatskaya str. 27, bld. 7/1st
127015 Moscow
Tel.: (+7) 495 783 9602
www.nilfisk.ru

SINGAPORE

Den-Sin
22 Tuas Avenue 2
639453 Singapore
Tel.: (+65) 6268 1006
www.densin.com

SLOVAKIA

Nilfisk s.r.o.
Bancíkovej 1/A
SK-821 03 Bratislava
Tel.: (+421) 910 222 928
www.nilfisk.sk

SOUTH AFRICA

Nilfisk (Pty) Ltd
Kimbult Office Park
9 Zeiss Road
Laser Park
Honeydew
Johannesburg
Tel: +27118014600
www.nilfisk.co.za

SOUTH KOREA

Nilfisk Korea
#204 2F Seoulsup Kolon Digital Tower
25 Seongsuil-ro 4-gil, Seongdong-gu
Seoul.
Tel.: (+ 82) 2 3474 4141
www.nilfisk.co.kr

SPAIN

Nilfisk S.A.
Torre d'Ara,
Passeig del Rengle, 5 Plta. 10ª
08302 Mataró
Tel.: (34) 93 741 2400
www.nilfisk.es

SWEDEN

Nilfisk AB
Taljegårdsgatan 4
431 53 Mölndal
Tel.: (+46) 31 706 73 00
www.nilfisk.se

SWITZERLAND

Nilfisk AG
Ringstrasse 19
Kircheberg/Industri Stelz
9500 Wil
Tel.: (+41) 71 92 38 444
www.nilfisk.ch

TAIWAN

Nilfisk Ltd
Taiwan Branch (H.K)
No. 5, Wan Fang Road
Taipei
Tel.: (+88) 6227 00 22 68
www.nilfisk.tw

THAILAND

Nilfisk Co. Ltd.
89 Soi Chokechai-Ruammitr
Viphavadee-Rangsit Road
Ladyao, Jatuchak, Bangkok 10900
Tel.: (+66) 2275 5630
www.nilfisk.co.th

TURKEY

Nilfisk A.S.
Serifali Mh. Bayraktar Bulv. Sehit Sk. No:7
Ümraniye, 34775 Istanbul
Tel.: +90 216 466 94 94
www.nilfisk.com.tr

UNITED ARAB EMIRATES

Nilfisk Middle East Branch
SAIF-Zone
P.O. Box 122298
Sharjah
Tel.: (+971) (0) 655-78813
www.nilfisk.com

UNITED KINGDOM

Nilfisk Ltd.
Nilfisk House, Bowerbank Way
Gilwilly Industrial Estate, Penrith
Cumbria CA11 9BQ
Tel.: (+44) (0) 1768 868995
www.nilfisk.co.uk

UNITED STATES

Nilfisk, Inc.
9435 Winnetka Ave N,
Brooklyn Park
MN- 55445
www.nilfisk.com

VIETNAM

Nilfisk Vietnam
No. 51 Doc Ngu Str.
P. Vinh Phúc, Q.Ba Dinh
Hanoi
Tel.: (+84) 761 5642
www.nilfisk.com