

# 0949 / 0950

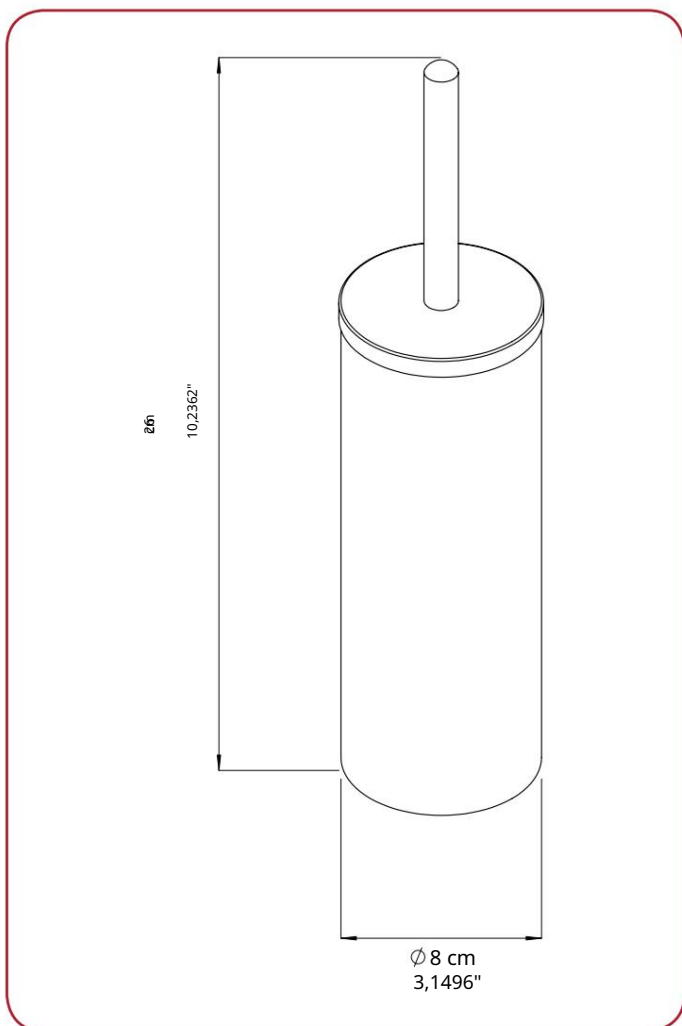
## WC kefék



0949



0950



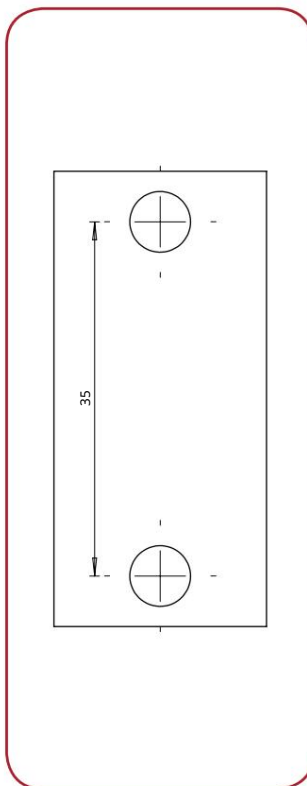
0949

### ÁLTALÁNOS LEÍRÁS

- + WC kefék 304 SS rozsdamentes acélból és 430 SS 0,40 vastagságban készülnek
- + Kétféle kivitelben kapható (szálcsiszolt, fényes)
- + Választható falra és padlóra szerelhető változat.
- + Hasznos a nyilvános területeken.
- + Két 4 mm-es acél csavarral rögzíthető és 8-as tiplikkel rögzíthető (mellékelve)

### ALKATRÉSZEK ÉS ANYAGOK

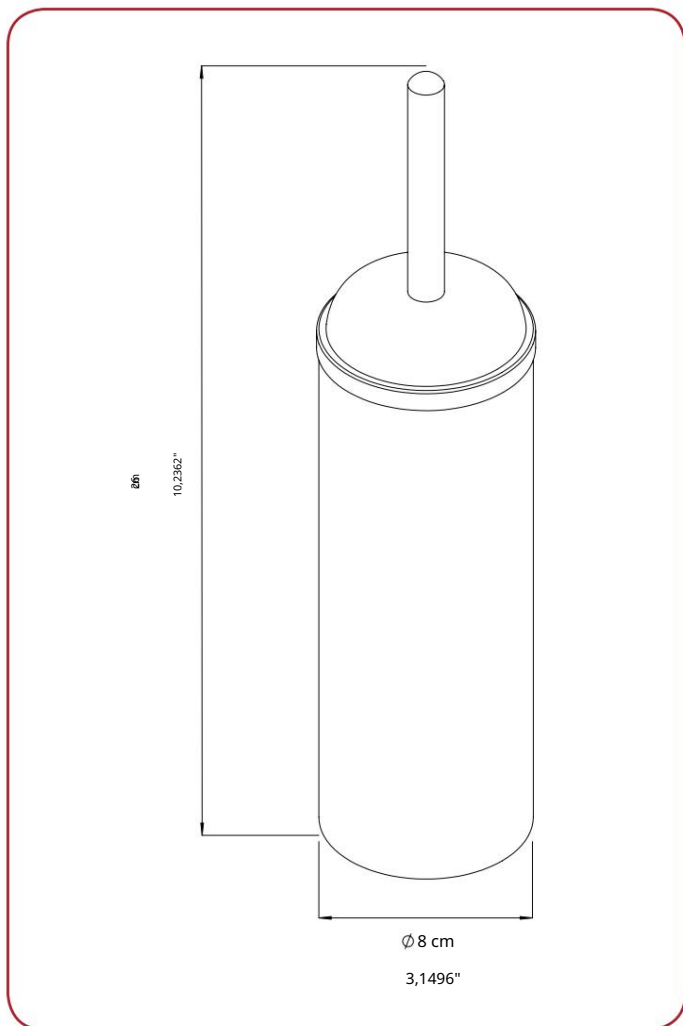
- + 0949 Rozsdamentes acél 430 fényes felület
- + 0949C rozsdamentes acél 304 fényes felület
- + 0949A Rozsdamentes acél 430 fényes kivitel, falra szerelhető
- + 0949CD Rozsdamentes acél 304 fényes kivitel, falra szerelhető
- + 0950 Rozsdamentes acél 430 fényes felület
- + 0950C rozsdamentes acél 304 fényes felület
- + 0950A Rozsdamentes acél 430 fényes kivitel, falra szerelhető
- + 0950CD Rozsdamentes acél 304 fényes kivitel, falra szerelhető



0949 / 0950 / 0953

### TELEPÍTÉS

- + Először mérje ki ahol a tartó helyét, majd jelölje fel a furatokat és fúrja ki a falat.
- + Helyezze be a mellékelt tipliket, és csavarja be a felső csavart, hagyjon egy kis rést a könnyebb rögzítés érdekében.
- + Vegye ki a kefét mielőtt a tartót a falra szerelné.
- + Helyezze a tartót a helyére, állítsa be a kívánt pozícióba, majd csavarja be a másik csavart is.
- + Ha a tartó rögzítve van, helyezze bele az kefét.



0950

### SZERELÉSI SABLON

A padlótól legalább 60 cm magasra helyezze

### AZ ADAGOLÓCSERÉRE VONATKOZÓ KÖVETELMÉNYEK ÉS AJÁNLÁSOK

A következő ajánlások iránymutatást adnak a tartók lehető legjobb elhelyezéséhez. Mivel a felszerelés helye más és más, ezért elképzelhető, hogy az iránymutatás nem minden esetben tartható. A tartó felszerelésének azonban meg kell felelnie az ADA követelményeinek, és elő kell segítenie a könnyű használatot, és összhangban kell lennie a környezettel. A beszereléskor a tartónak vízszintesnek kell lennie, és professzionálisnak és reprezentatívnek kell látszania.

### UTÓGONDOZÁSI UTASÍTÁSOK

+ A puha ruhával történő rendszeres tisztítással a termék felülete újszerű megjelenést biztosít. A makacs foltok eltávolítására szappanos víz használható. Ne használjon súroló hatású vagy vegyi tisztítószereket, mert ezek idővel károsíthatják a felületet.

- + Ne tegye ki közvetlen napfénynek.
- + Ne tisztítsa erővel a felületét.
- + Ne dobjon cigarettát és gyúlékony anyagokat a termékbe.



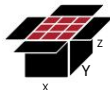
TERMÉK  
KÓD

0949  
0949C  
0950  
0950C



TERMÉK  
DIMEN.

8x26 cm  
8x26 cm  
8x26 cm  
8x26 cm



KARTONDOBOZ  
DIMEN.

47x39x29 cm  
47x39x29 cm  
47x39x29 cm  
47x39x29 cm



KARTON BEJEGYZÉK

SÚLY MENNYISÉG



20  
20  
20  
20



RAKLAP

MÉRET. 7,5 kg 7,5 kg 8,2 kg 8,7 kg

560  
560  
560  
560



BRUTTÓ RAKLAP

SÚLY

80x120x220 cm  
80x120x220 cm  
80x120x220 cm  
80x120x220 cm



BRUTTÓ RAKLAP

SÚLY

225 kg  
225 kg  
245 kg  
260 kg